



362634

M E M O R I A   D E S C R I P T I V A

DE UNA PATENTE DE INVENCION POR VEINTE AÑOS EN ESPAÑA  
A FAVOR DE DON MIGUEL GUIRDO RUIZ, DE NACIONALIDAD ES-  
PAÑOLA, RESIDENTE EN MADRID, Rufino Elanco, 10

S   o   b   r   e

UN NUEVO APARATO PARA LA EXPLORACION POR RAYOS X, QUE PERMITE  
LA VISION DIRECTA ESTEREOSCOPICA DEL INTERIOR DE CUERPOS OPA-  
COS, Y LA OBTENCION DE RADIOGRAFIAS OBSERVABLES ESTEREOSCOP-  
ICAMENTE.

**POOR  
QUALITY**



Es bien conocida la importancia que la exploración radiológica tiene para el establecimiento de diagnósticos médicos precisos de multitud de enfermedades y el amplio uso que de este poderoso medio de investigación se hace en todo el mundo, incluso en otros campos de la tecnología industrial, como es por ejemplo el control de calidad de piezas metálicas, etc.

Los fundamentos y la técnica de los rayos X son conocidos y no insistiré sobre ellos, haciendo resaltar solo lo que en todos los casos la observación se efectúa, bien sobre una pantalla fosforescente y la radiación X (radioscopia) o bien sobre placas fotográficas impresionadas por esta misma radiación directamente (radiografías).

En uno u otro caso se obtiene una visión monocular y por tanto plana, de las sombras producidas, sobre la pantalla o placa fotográfica, por los objetos opacos interpuestos en la trayectoria de la radiación X, y atravesados por ella con más o menos intensidad, según los coeficientes de absorción de la radiación de los materiales atravesados.

Con ser muy valiosa la información que la observación de estas imágenes proporciona, en muchos casos la superposición de sombras, correspondientes a distintos planos del objeto o campo observado, en el plano de observación, (pantalla o placa fotográfica), puede inducir a errores más o menos graves en el diagnóstico, o al menos, hacer difícil su precisa emisión, por la dificultad de interpretar correctamente la imagen radiológica.

El uso de contrastes específicos, la técnica de la tomografía, seriógrafos e incluso últimamente, técnicas cinematográficas y de televisión, aplicadas en radiología



tienden a obviar los inconvenientes derivados de la observación en un plano de sombras producidas por objetos tridimensionales.

- 5.- En estas circunstancias, es lógico pensar que una técnica que permitiera la observación estereoscópica real de los objetos o cuerpos observados, resolvería por completo el problema de la interpretación de las imágenes obtenidas, y acabaría con los errores de diagnóstico derivados de falsas interpretaciones.
- 10.- Los intentos realizados hasta ahora en este sentido, no llegaron a comercializarse y difundirse, por varias razones, pudiendo citar como más importantes las siguientes:
- a) visión imperfecta, e incómoda tanto para el observador como para el paciente.
  - b) costo muy elevado de la instalación, en algún caso diez veces superior al normal.
  - c) complicación excesiva del aparato para su manejo y mantenimiento.
  - d) imposibilidad de ser adaptado el sistema a instalaciones existentes con un gasto moderado.
  - e) imposibilidad de obtención de radiografías instantáneas como se realizan en los aparatos normales, pudiendo ser ello causa de error al observar las radiografías obtenidas.
- 25.- El aparato a que se refiere la presente solicitud de patente de invención, constituye un importante avance para la técnica radiológica, permitiendo una visión estereoscópica real directa y cómoda de las imágenes radioscópicas y la obtención de placas radiográficas, visibles
- 30.-



17

- estereoscópicamente por medio de un visor binocular convencional o por el nuevo que se reivindica, impresionadas de forma instantánea y simultáneamente, siendo el sistema adaptable a las instalaciones normales existentes mediante la
- 5.- adición de partes complementarias de valor asequible, su manejo, sencillez y cómodo, y su funcionamiento completamente automático, según se verá por la descripción que del mismo se hace a continuación, que no tiene carácter limitativo sino orientativo para la comprensión del funcionamiento del sistema, que en la práctica podrá adoptar la forma y las dimensiones más convenientes.
- 10.-

- Conocido es que la sensación de relieve, (apreciación de la distancia a que se encuentran del observador los distintos puntos del objeto observado), se produce en
- 15.- el cerebro del mismo, al sintetizar en una sola las imágenes del objeto recogidas por los ojos desde dos ángulos diferentes. Esto ocurre en la visión directa del objeto. Pero si lo que se observa es la sombra del objeto proyectada sobre una pantalla, la sensación de relieve no existe por percibir los dos ojos todos los puntos del objeto
- 20.- proyectado en un solo plano.

- Es preciso, por tanto, si la observación se ha de realizar sobre una pantalla, como es el caso de la observación radioscópica, que en la misma se produzcan dos
- 25.- sombras del objeto, correspondiente a los dos ángulos de visión, según los cuales cada ojo del observador percibiría el mismo en una observación directa. Al mismo tiempo, cada ojo debe percibir solo la imagen que le correspondiera en la observación directa, al mirar la sombra doble proyectada en la pantalla.
- 30.-

Igualmente cada ojo percibirá su imagen simultánea-



neamente al otro.

Para facilitar la comprensión de lo anteriormente expuesto, se acompañan a la presente memoria descriptiva unas hojas de planos, en las cuales:

- 5.- La figura 1ª es una vista en planta superior del conjunto.
- La figura 2ª es una vista lateral del mismo.
- La figura 3ª es un esquema.
- La figura 4ª es un detalle de un tipo de visor binocular.
- 10.- La figura 5ª es un detalle de otro tipo de visor binocular.
- La figura 6ª es una vista en planta superior del método de obtención de las reproducciones fotográficas.
- 15.- La figura 7ª es un detalle del visor perfeccionado para la observación de las reproducciones.
- La figura 8ª es un detalle del visor convencional
- Según se señala en las mismas, la producción de la doble sombra del objeto situado entre la pantalla y la fuente de radiación y que es atravesado por la misma, se forma en una pantalla fosforescente normal -3- de baja inercia luminosa, mediante el funcionamiento simultáneo de dos tubos emisores de radiación 1 y 2, o uno de ánodo doble especial según los casos, cuyos ánodos emisores están situados en el mismo plano al que pertenecen los ejes ópticos de los ojos del observador -5- y que emiten en sentido hacia el centro de la pantalla de observación interpuesta entre los mismos y el observador -5- perpendicularmente el eje imaginario (a) que une el punto medio entre ánodos y centro entre ojos del observador y están separados entre
- 20.-
- 25.-
- 30.-



17 L. 11

5.- sí una distancia, medida sobre una línea perpendicular (b) al eje imaginario de observación a que hicimos referencia y perteneciente al plano que contiene los ánodos, que en la práctica suele ser de 6 a 12 cm o más ya que dependerá de las distancias relativas que guarden entre sí, tubos emisores, objeto a observar, pantalla o observador, que no son críticas. La observación se realiza a través del visor binocular, -4-.

10.- El conexionado de los tubos emisivos de radiación X -1- y -2- se efectúa sobre el secundario de alta tensión con toma central (figura 3ª) de un transformador -6- conectado a una red de corriente alterna, a través de un pupitre de mando, cuyas características serán las adecuadas para permitir el funcionamiento simultáneo de los dos tubos (o tubo doble) de forma que con una frecuencia igual a la de la red para cada tubo, y dado que cada uno emite solo cuando su ánodo se hace positivo, se obtiene una emisión doble alternativa, es decir que cuando uno emite, el otro está inactivo. De esta forma, aunque en la pantalla se producen simultáneamente a efectos ópticos, las sombras producidas por los dos tubos, apareciendo a la visión directa como una doble sombra, debido a la inercia visual, de hecho las sombras están separadas en el tiempo, ya que mientras una se está produciendo, la otra no existe por estar el tubo inactivo. Esto permite, como luego se verá, separarlas de forma real permitiendo que cada ojo del observador perciba sólo la imagen única que le corresponde, lográndose la visión estereoscópica real. El esquema representado en la figura 3ª no es limitativo y carece de detalle, sirviendo únicamente para aclarar lo expuesto, pues son posibles otros conexionados valiéndose de dos transformadores

15.-

20.-

25.-

30.-



emplear o no tubos rectificadores, etc, etc, detalles éstos que no modifican la esencia del sistema de conexión.

- 5.- La percepción por separado por cada ojo de las dos sombras producidas por los focos emisores simultáneamente sobre la pantalla, se consigue por la observación de la misma a través de un sistema binocular (figuras 4ª y 5ª) cuya misión es la de interrumpir la visión de un ojo en cada momento en que se produce la imagen que debe percibir el otro, permitiendo solo la visión directa de las imágenes que le corresponden.
- 10.-

- Esto se consigue por la existencia de dos obturadores sincronizados con la frecuencia de la red y por tanto con los periodos de emisión o inactividad de cada tubo de forma que los periodos de visión directa de un ojo coinciden exactamente con los de emisión de radiación de uno de los tubos, quedando interrumpida la visión para éste ojo cuando emite el otro tubo.
- 15.-

- El visor binocular, que no tiene otra misión que la de separar las sombras que se producen alternativamente en la pantalla, carece de sistemas ópticos y por tanto la visión de la pantalla es directa y normal, siendo el campo de visión a través del dispositivo lo suficientemente amplio para producir una observación cómoda.
- 20.-

- La realización práctica del sistema de obturación doble sincronizado, base del visor binocular, puede efectuarse de varias formas, de las cuales se mostrarán dos a título de ejemplo, una de aplicación preferente a visores fijos y otra más adecuada para visores móviles que pueden ser sustentados por el observador, por su peso más liviano si bien uno u otro sistema puede usarse en forma fija o
- 25.-
- 30.-

17 ENE



movil indistintamente.

5.- El visor fijo indicado en la figura 4ª, consta de una armadura -7- de forma conveniente para permitir una observación cómoda a través de dos orificios -8-, uno para cada ojo, de la pantalla de observación.

Los orificios tienen las dimensiones necesarias para permitir a su través una perfecta visión.

10.- La visión a través de cada uno de ellos, puede ser interrumpida mediante dos discos obturadores -9- que giran movidos por unos motorcitos sincrónicos -10- conectados a la red de alterna por intermedio de un sistema de mando común para los dos motorcitos que permite su puesta en marcha, parada y corrección de fase.

15.- El número de revoluciones por minuto de los motorcitos y el número de zonas de obturación o visión de los discos obturadores, así como la posición en que el disco se fija al eje, se eligen de forma tal que los periodos de visión permitidos por cada uno, coincida con los periodos de visión de cada tubo emisor, con lo cual, mientras un obturador permite la visión, el otro la interrumpe.

20.- El que por el ocular derecho pueda observarse solo las imágenes producidas por el tubo de la izquierda (según la posición del observador normalmente situado frente a la pantalla) y por el ocular izquierdo las imágenes del tubo de la derecha, o bien, que por el ocular derecho se observen las imágenes producidas por el tubo derecho y por el ocular izquierdo las del tubo izquierdo, solo produce el efecto para el observador, de estar mirando el objeto o cuerpo observado desde un punto de vista real, o bien desde la posición que ocupan los tubos emisores.

30.-



Este cambio de punto de vista puede ser interesante en un momento determinado de la observación y puede lograrse mediante una simple conmutación, bien en el visor o bien en el circuito de los tubos.

- 5.- Mediante un acoplamiento mecánico adecuado de los discos obturadores, el visor binocular podría emplear un solo motorcito sincrónico. Igualmente es posible el empleo de obturadores de tipo sinetográfico, debidamente sincronizados para cumplir su cometido, y otros, basados en las propiedades de la luz polarizada y el efecto Kerr.
- 10.- El visor que se describe en la figura 5ª presenta otros obturadores -9- que cumplen la misma misión y producen los mismos efectos que los ya descritos, pero que logran su sincronismo con los períodos de emisión e inactividad de los tubos, mediante el movimiento vibratorio armónico entretenido de sendas varillas elásticas de acero -11- en cuyos extremos, opuestos a los de fijación, se encuentran fijos los dos obturadores propiamente dichos, de tipo laminar, uno para cada ocular.
- 15.- La frecuencia propia de vibración de estas varillas provistas de obturador es exactamente igual a la mitad de la frecuencia de la red de corriente alterna, y sus vibraciones son mantenidas en resonancia por la acción que sobre las mismas ejercen sendos electroimanes 42- que reciben los impulsos de sincronismos necesarios producidos por un sistema electrónico conectado a la red, y de construcción simple, de forma que los obturadores permitan la visión al pasar las varillas por la posición de reposo, ocurriendo esta circunstancia para cada obturador en los períodos de emisión de cada tubo respectivo.
- 20.-
- 25.-
- 30.-



Pequeñas variaciones de frecuencia de la red trascienden a los impulsos de sincronismo, por lo que en todo momento el ajuste del sistema a las condiciones de trabajo debe ser perfecto y automático. Las varillas llevan un sistema de ajuste a resonancia -13- que si la frecuencia de la red no varía sensiblemente, no es necesario tocar.

La obtención de radiografías o reproducciones fotográficas de la observación radiológica, observables posteriormente, difiere esencialmente en este sistema de la forma en que se realizan actualmente en aparatos convencionales, porque mientras en estos, es la propia radiación X la que impresiona la placa fotográfica virgen situada en su chasis opaco para la luz visible, abteniondose reproducciones de igual tamaño, al que tendria la imagen directa observada en pantalla, en el objeto de la solicitud, la reproducción fotográfica se obtiene fotografiando la imagen producida por la radiación X -15- en una pantalla fosforescente -16- análoga a la usada para la observación directa, empleando para este fin una cámara de doble objetivo, cada uno de los cuales está enfocado exactamente a la superficie fosforescente de la pantalla, que es la que queda impresionada en su totalidad en las placas sensibles -14- sobre las que proyectan su imagen cada uno de los objetivos, al realizarse la fotografía.

Cada uno de los objetivos va provisto de un obturador que permite el paso de luz solo cuando emite uno de los tubos emisores, siendo el sistema totalmente análogo en cuanto a funcionamiento y misión al empleado en el visor binocular empleado para la observación directa.



En estas condiciones de trabajo, cada una de las dos placas de la cámara de doble objetivo, queda impresionada solo por las imágenes producidas por el funcionamiento de su tubo respectivo, es decir, se reproduce en cada placa la imagen que percibiría cada ojo de un observador que efectuase una observación directa (radioscopia).

La pantalla del sistema reproductor forma una unidad compacta con la cámara de doble objetivo expuesta y está construída de forma que la cámara no puede reproducir más que las imágenes que se producen en la pantalla -16- excitada por la radiación X -15-, aun cuando se opere en gabinete iluminado, siendo posible bajo esta circunstancia la carga y descarga de la cámara a través de la tapa posterior -17-.

Es necesario que el material sensible quede protegido de la radiación X, por lo que la cámara lleva el blindaje preciso, transparente a la luz visible -18- frente a los objetivos, o va provista de un sistema reflexivo que le permite operar perpendicularmente al sentido de la radiación y situarse fuera del campo de la misma.

La posición del sistema reproductor será la más conveniente para reproducir la observación que interese como en el caso de la observación directa. La duración de la exposición se gradúa o fija con el tiempo de funcionamiento de los tubos emisores, como en las radiografías convencionales, ya que ninguna luz visible puede impresionar las placas de la cámara, a no ser la producida por la radiación X en la pantalla a la que es solidaria, como se dijo anteriormente.

El tamaño de las placas se determinará de forma



que permitan su visión posterior a tamaño natural, y deberá normalizarse una vez comercializada la invención para facilidad de intercambio y observación por profesionales.

5.- Cabe el empleo de cámaras de revelado instantáneo (tipo Polaroid) con lo que se podría contar con las reproducciones de modo inmediato.

10.- Para la observación de las reproducciones estereoscópicas pueden emplearse dos sistemas principales, uno convencional y otro perfeccionado y que se describe a continuación.

15.- El sistema convencional (figura 8ª) consta esencialmente de un visor binocular con sistema óptico e iluminación conveniente que permite la visión simultánea por los dos ojos de las placas impresionadas estereoscópicamente ya descritas. El sistema óptico es adecuado al tamaño de las placas, para obtener un tamaño de visión igual al que produciría la observación directa.

20.- El sistema perfeccionado es más complejo que el convencional pero proporciona una visión completamente real y perfecta, igual a la directa con toda su profundidad y sin esfuerzo alguno de acomodación ocular, que siempre se da en el anterior, por lo que la observación resulta cómoda y fácil.

25.- Esencialmente consta de un sistema de doble proyección gemela que proyecta las dos placas -14- estereoscópicamente obtenidas a través de un sistema óptico de proyección -21- exactamente centradas y superpuestas sobre un vidrio deslustrado o pantalla -19- de tamaño apropiado.

30.- La iluminación de las placas diapositivas es la



173

adecuada y los objetivos proyectores van provistos de unos discos de obturación -9- con los que se consigue que mientras se proyecta la imagen de una placa quede interrumpida la proyección de la otra y viceversa, y esto con una frecuencia que puede o no coincidir con la de la rod alterna.

La observación se realiza mediante un visor binocular como los descritos anteriormente, pero que en este caso funciona sincronizado con los obturadores de los objetivos del proyector genelo -9- por un sistema apropiado -20- de forma que cada ojo percibe solo proyectada sobre la pantalla, la imagen que le correspondería en una visión directa.

Las formas posibles de adoptar por un aparato de este tipo son muy variables, incluso pueden formar una sola unidad el sistema de proyección y de observación constituyendo un aparato de fácil manejo, simple y seguro.

Descrito suficientemente el objeto de la solicitud, solo resta añadir que podran introducirse aquellas modificaciones de forma o detalle que no alteren esencialmente el objeto de la misma.

N O T A

En resumen, la presente solicitud recaerá sobre las siguientes reivindicaciones.

1ª.- Un nuevo aparato para la exploración por rayos X, que permite la visión directa estereoscópica del interior de cuerpos opacos y la obtención de radiografías observables estereoscópicamente, caracterizado por ir provisto de una doble fuente de emisión de radiación cuyos ánodos emisores, o focos emisivos, se encuentran situados



- sobre una línea imaginaria horizontal, respecto al observador supuesto en posición de pie y que a su vez es perpendicular al eje también imaginario que une el centro del sistema visual del observador con un punto situado entre los focos emisores, siendo la separación o distancia entre dichos focos emisores la conveniente para lograr el efecto apetecido, y que se fijará de acuerdo con las dimensiones y condiciones de trabajo de cada aparato.
- 5.-
- 2ª.- Un nuevo aparato para la exploración por rayos X, que permite la visión directa estereoscópica del interior de cuerpos opacos y la obtención de radiografías observables estereoscópicamente, según la reivindicación primera, caracterizado porque los dos focos emisores, ánodos, ubicados en una o dos ampollas independientes, radian en dirección y sentido hacia el centro de una pantalla fosforescente de observación interpuesta entre los mencionados focos emisores y el sistema visual del observador, con su superficie perpendicular al eje imaginario que los une, y en la cual, excitada por la radiación X, se forman las sombras de los objetos o cuerpos a observar, los cuales estarán situados entre dicha pantalla y los focos emisores, precisamente en la zona espacial atravesada por las radiaciones de ambos focos emisores, y a distancia conveniente entre ambos.
- 10.-
- 15.-
- 20.-
- 25.-
- 30.-
- 3ª.- Un nuevo aparato para la exploración por rayos X, que permite la visión directa estereoscópica del interior de cuerpos opacos, y la obtención de radiografías observables estereoscópicamente, según la reivindicación primera, caracterizado porque los dos focos emisores funcionan simultáneamente, lográndose mediante un conexionado



- electrico adecuado a la fuente suministradora de alta tensión, bien directamente o por intermedio de sistemas rectificadores, que emitan radiación alternativamente, siendo la frecuencia y duración de los períodos de radiación e inactividad la misma para ambos tubos, y dependiendo ésta de la frecuencia propia de la red de energía alterna a la que se conecta al aparato.
- 5.-
- 4ª.- Un nuevo aparato para la exploración por rayos X, que permite la visión directa estereoscópica del interior de cuerpos opacos y la obtención de radiografías observables estereoscópicamente, según las reivindicaciones anteriores, caracterizado porque la observación de la pantalla se efectúa a través de un aparato o visor binocular, en el cual, mediante un sistema electromagnético o de otro tipo se logra la interrupción alternativa de la visión correspondiente a cada ojo del observador, de forma que mientras es posible la observación directa y normal de la pantalla por uno de los ojos, mirando a través del aparato, no lo es por el otro.
- 15.-
- 5ª.- Un nuevo aparato para la exploración por rayos X, que permite la visión directa estereoscópica del interior de cuerpos opacos y la obtención de radiografías observables estereoscópicamente, según las reivindicaciones anteriores, caracterizado por la existencia de un sincronismo adecuado por medio del cual los períodos de visión directa y normal de la pantalla o de interrupción de la misma, producidas por el aparato o visor binocular en la percepción de cada uno de los ojos, coinciden exactamente con los períodos de emisión o inactividad de cada uno de los focos radiantes, de forma que uno de los ojos percibe
- 20.-
- 25.-
- 30.-



solamente las imágenes producidas por la radiación de uno de los focos y el otro, solo las producidas por la radiación del otro foco emisor.

- 5.- 6ª.- Un nuevo aparato para la exploración por rayos X, que permite la visión directa estereoscópica del interior de cuerpos opacos y la obtención de radiografías observables estereoscópicamente, según las reivindicaciones anteriores, caracterizado porque la pantalla fosforescente de que va provista para la observación, presenta una baja inercia luminosa, de forma que al excitarse por la radiación de uno de los periodos de erisión de un tubo, haya desaparecido la fosforescencia originada por el impulso de radiación del otro foco, inmediatamente anterior.
- 10.- 7ª.- Un nuevo aparato para la exploración por rayos X, que permite la visión directa estereoscópica del interior de cuerpos opacos y la obtención de radiografías observables estereoscópicamente, según la reivindicación sexta, caracterizado por la existencia de una pantalla fosforescente colocada en posición de observación, cuya superficie luminosa es enfocada exactamente por los dos objetivos de una cámara fotográfica estereoscópica, acoplada a la misma, de forma que sus placas sensibles solo puedan ser impresionadas por las imágenes producidas en la pantalla por la radiación X de los tubos emisores, pudiendo cargarse y descargarse en un gabinete iluminado, estando tambien provista dicha cámara de dos obturadores similares a los del visor binocular y que tienen por misión permitir que cada objetivo de la cámara recoja solo las imágenes producidas por un solo foco emisor, obteniendose así dos reproducciones fotograficas simultaneas que corresponden a las que
- 15.-
- 20.-
- 25.-
- 30.-



percibiria cada ojo en la visión directa de la pantalla a través del visor binocular, y cuya observación produce la misma sensación estereoscopica de la observación directa.

- 8ª.- Un nuevo aparato para la exploración por rayos Z, que permite la visión directa estereoscopica del interior de cuerpos opacos y la obtención de radiografias observables estereoscopicamente, según la reivindicación séptima, caracterizado porque el material sensible con que se carga la cámara reproductora, y ella misma, se encuentran protegidos de la radiación X mediante blindajes adecuados regulándose la duración de la exposición necesaria para impresionar las placas, por el tiempo de funcionamiento simultaneo de los tubos.
- 5.-
- 10.-
- 9ª.- Un nuevo aparato para la exploración por rayos X, que permite la visión directa estereoscopica del interior de cuerpos opacos y la obtención de radiografias observables estereoscopicamente, según la reivindicación séptima caracterizado porque para la observación posterior de las placas dispositivas dobles impresionadas, reveladas y fijadas, puede emplearse tambien un proyector doble genero de luzvisible que las proyecta sobre una pantalla traslúcida o no, según de que parte se realice la observación de forma que el encuadro de las mismas quede superpuesto, estando provistos los objetivos de los proyectores de sendos obturadores que permiten obtener la proyección alterna da de las imágenes de las placas, de forma que mientras una se proyecta, la otra no, siendo los periodos de proyección o interrupción iguales y su frecuencia coincidir o no con la de la red alterna, siempre que sea lo suficientemente elevada para producir una sensación de visión continua,
- 15.-
- 20.-
- 25.-
- 30.-



efectuándose la observación por un visor binocular que igualmente interrumpe alternativamente la visión de cada ojo, de forma que percibe solo las imágenes proyectadas por uno de los proyectores, ya que va provisto de obturadores similares a los de los proyectores y sincronizados con los mismos, pudiéndose igualmente conseguir que el sistema de obturación sea común para la proyección y observación.

5.-  
10.- UN NUEVO APARATO PARA LA EXPLORACION POR RAYOS X, QUE PERMITE LA VISION DIRECTA ESTEREOSCOPICA DEL INTERIOR DE CUERPOS OPACOS Y LA OBTENCION DE RADIOGRAFIAS OBSERVABLES ESTEREOSCOPICAMENTE.

Según se describe en la presente memoria que consta de dieciocho hojas escritas por una sola cara y dibujos.

15.-

Madrid a 17 de Enero de 1.959

362634

FIG. 1

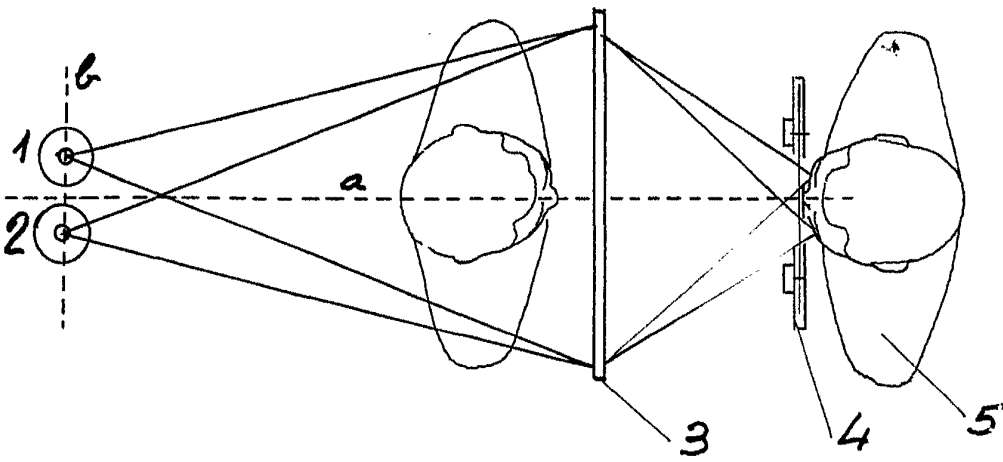


FIG. 2

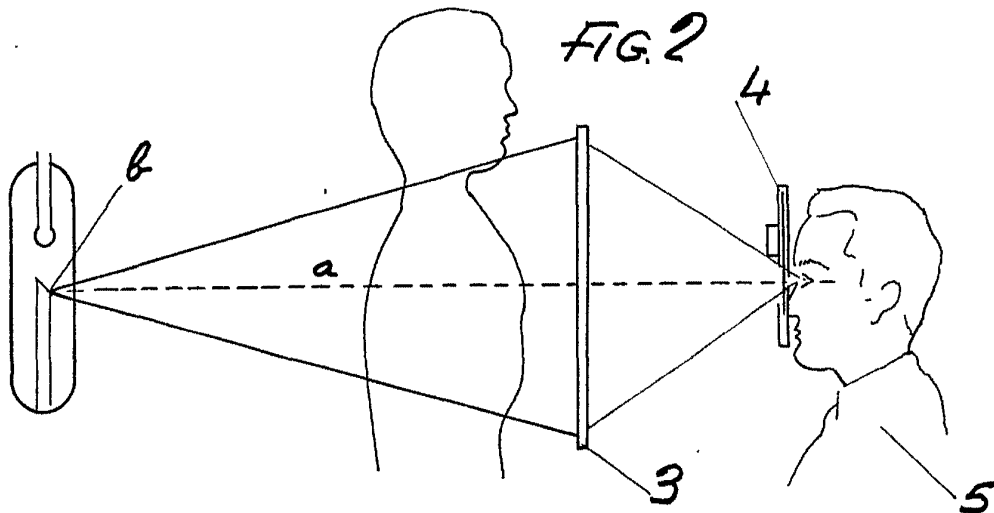
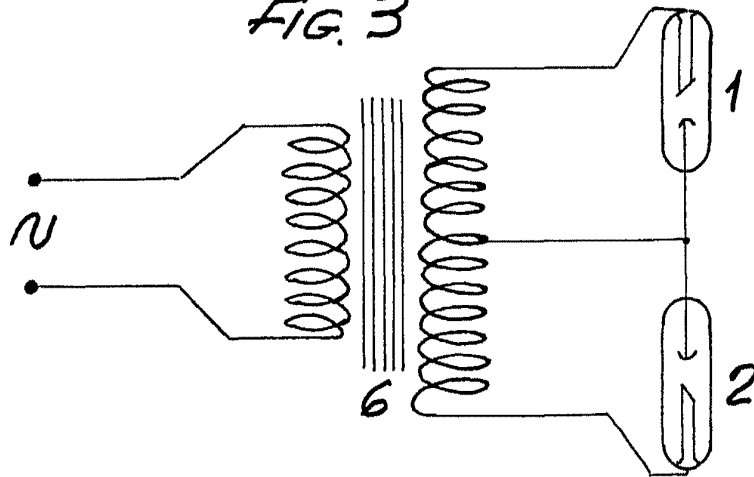
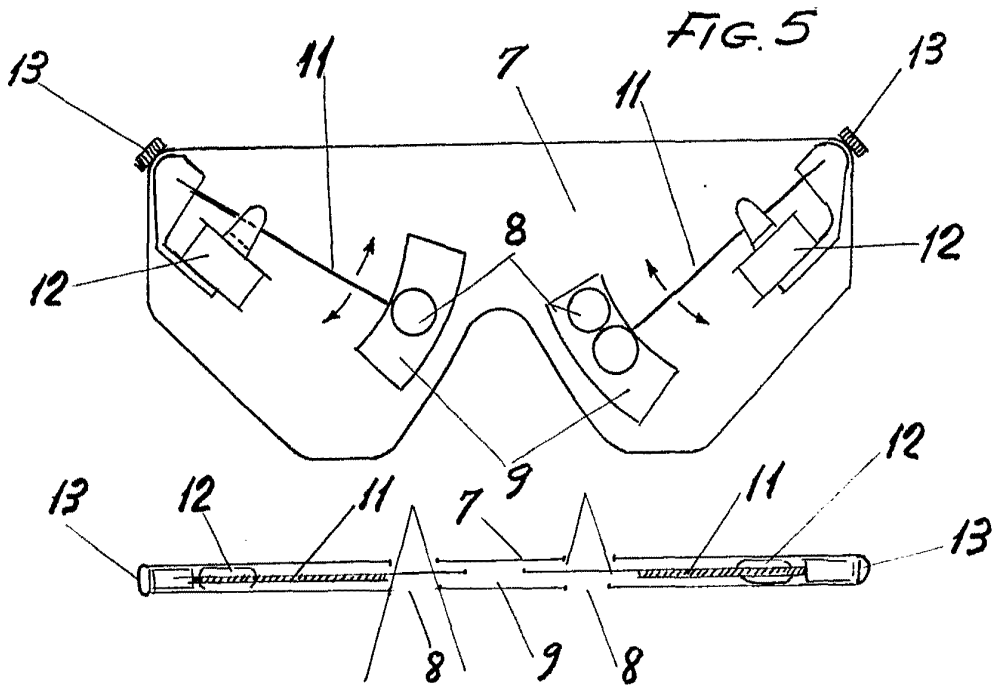
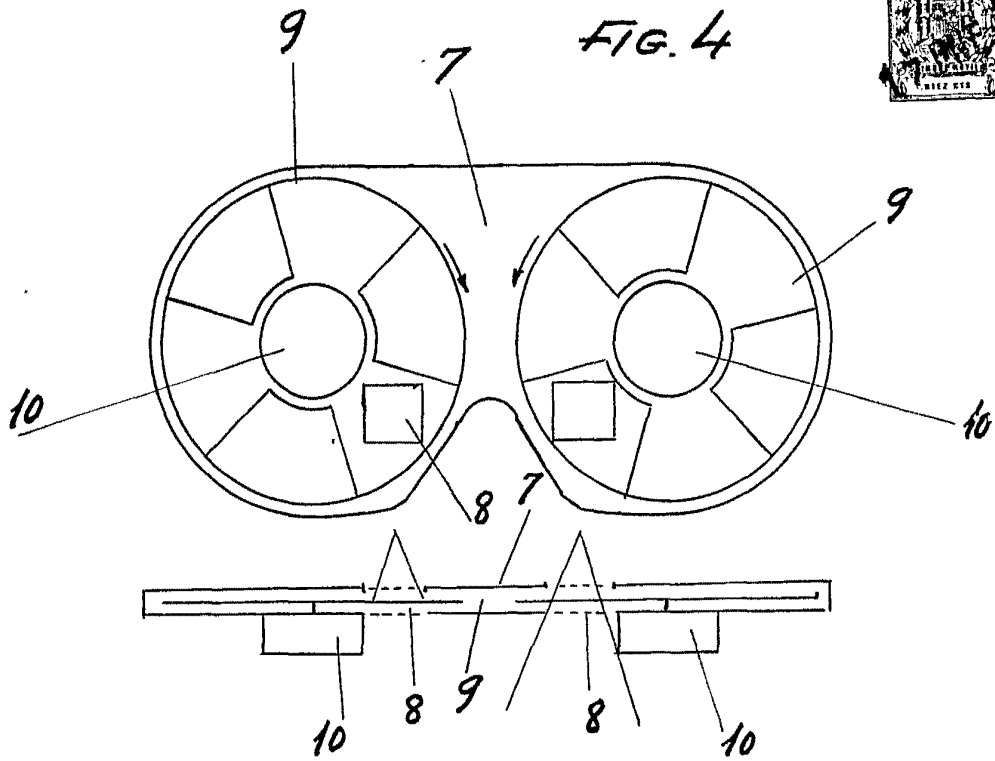


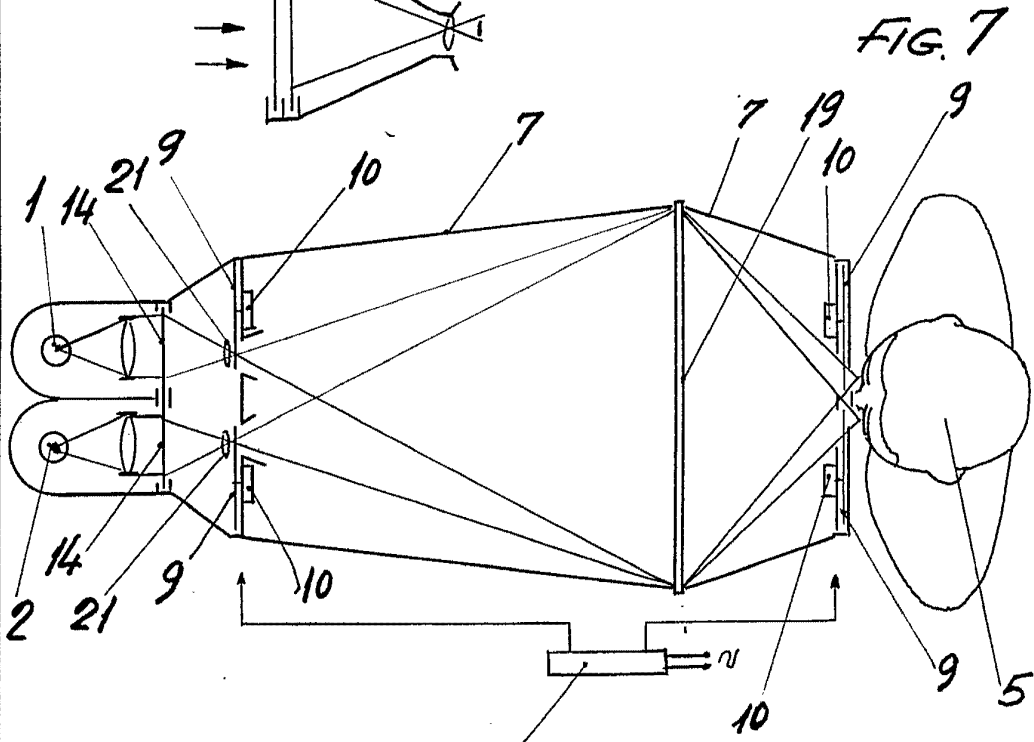
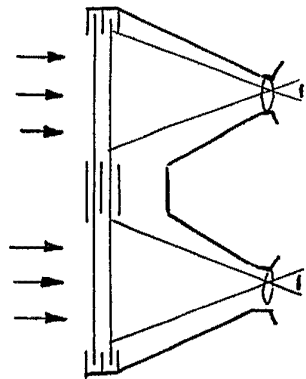
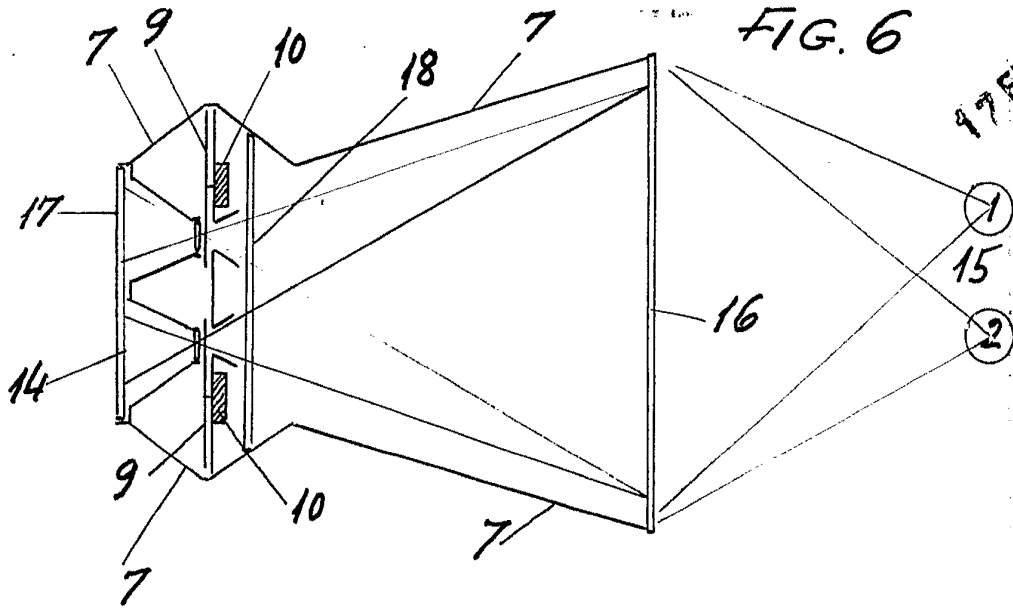
FIG. 3



Escala variable  
Madrid: 17 ENE. 1969



Escala variable  
Madrid: 17 ENO. 1869



Escala variable  
Madrid: 1757 579