

362599



362599

SECCION TECNICA	
ASOCIACION I.P.C.	
CLASE <u> E </u>	<u> 04 </u>
CLASE <u> B </u>	<u> </u>

M E M O R I A D E S C R I P T I V A
DE UN TERCER CERTIFICADO DE ADICION, A FAVOR DE DON
JUAN SANCHO FIGUERAS, DE NACIONALIDAD ESPAÑOLA, RE-
SIDENTE EN MADRID, FERNANDO EL CATOLICO 13,

s o b r e

"MEJORAS INTRODUCIDAS EN EL OBJETO DE LA PATENTE PRIN-
CIPAL NUMERO 360259 , POR PERFECCIONAMIENTOS INTRO-
DUCIDOS EN LOS FORJADOS DE PISOS PARA LA CONSTRUCCION"



El certificado de adición a que se refiere la presente memoria descriptiva, se refiere a unas mejoras introducidas en el objeto de la patente principal número 360259 ,sobre Perfeccionamientos introducidos en los

5.- forjados de pisos para la construcción.

Esta mejora se refiere a que se coloca una pletina horizontal y paralelamente a las varillas redondas.

La hoja de dibujos nos muestra las dos varillas 1 metálicas, redondas, que se colocan en la base del

10.- conjunto, separadas.

En este caso, la pletina 2 está colocada con su superficie plana mirando hacia ellas, para dar una mayor superficie de agarre al mismo.

En los costados de ésta, se practican unos cortes de una longitud adecuada y apropiada al caso que precise su empleo, dejando como es natural unas porciones en las que no se ha practicado corte alguno, para dar un punto de unión a ellas. Estos cortes se harían contrapeados, lo que después de doblarlos hasta alcanzar las varillas,

20.- forma unos tirantes 3 que se unen en el punto 4 con ellas.

Ni que decir tiene que aquellas modificaciones que por ser de detalle no alteren la esencialidad de la descripción, deben quedar comprendidas en el alcance de las mismas.

25.-

N O T A

En resumen, la presente solicitud recaerá sobre las siguientes reivindicaciones.

1ª.- Mejoras introducidas en el objeto de la patente principal número 360259 , por Perfeccionamien-

30.- tos introducidos en los forjados de pisos para la construc-

- 3 - 362599



ción, caracterizados por comprender dos varillas metálicas redondas las cuales se colocan a una distancia predeterminada y que paralelamente a ella se sitúa una pletina con su parte más ancha enfrentada a las varillas, en la que se practican unos cortes contrapeados, es decir, uno en un lado y el siguiente en el lado contrario y a continuación del primero, lo que formaría unos tirantes que serán doblados hasta alcanzar las varillas a los que se unirán por un sistema apropiado al caso.

5.-

10.- 2ª.- MEJORAS INTRODUCIDAS EN EL OBJETO DE LA PATENTE PRINCIPAL NUMERO 360259 , POR PERFECCIONAMIENTOS INTRODUCIDOS EN LOS FORJADOS DE PISOS PARA LA CONSTRUCCION.

Según se describe en la presente memoria que consta de tres folios mecanografiados por una sola cara y dibujos.

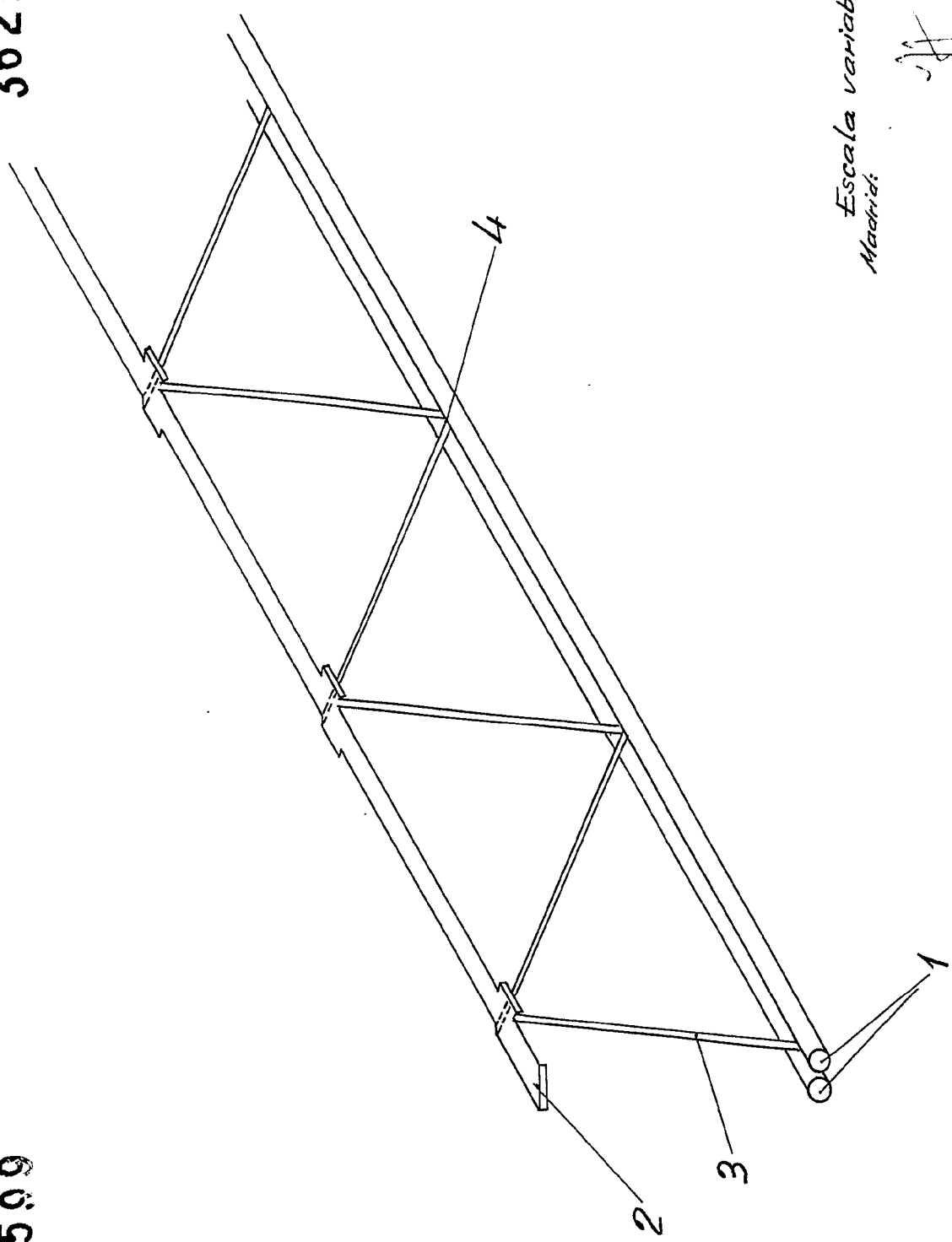
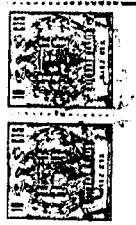
Madrid, 16 ENE. 1969

362599 - Hoja única -

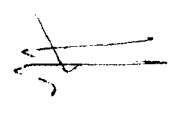
362599 DON JUAN SANCHE FIGUERAS

362599

362599



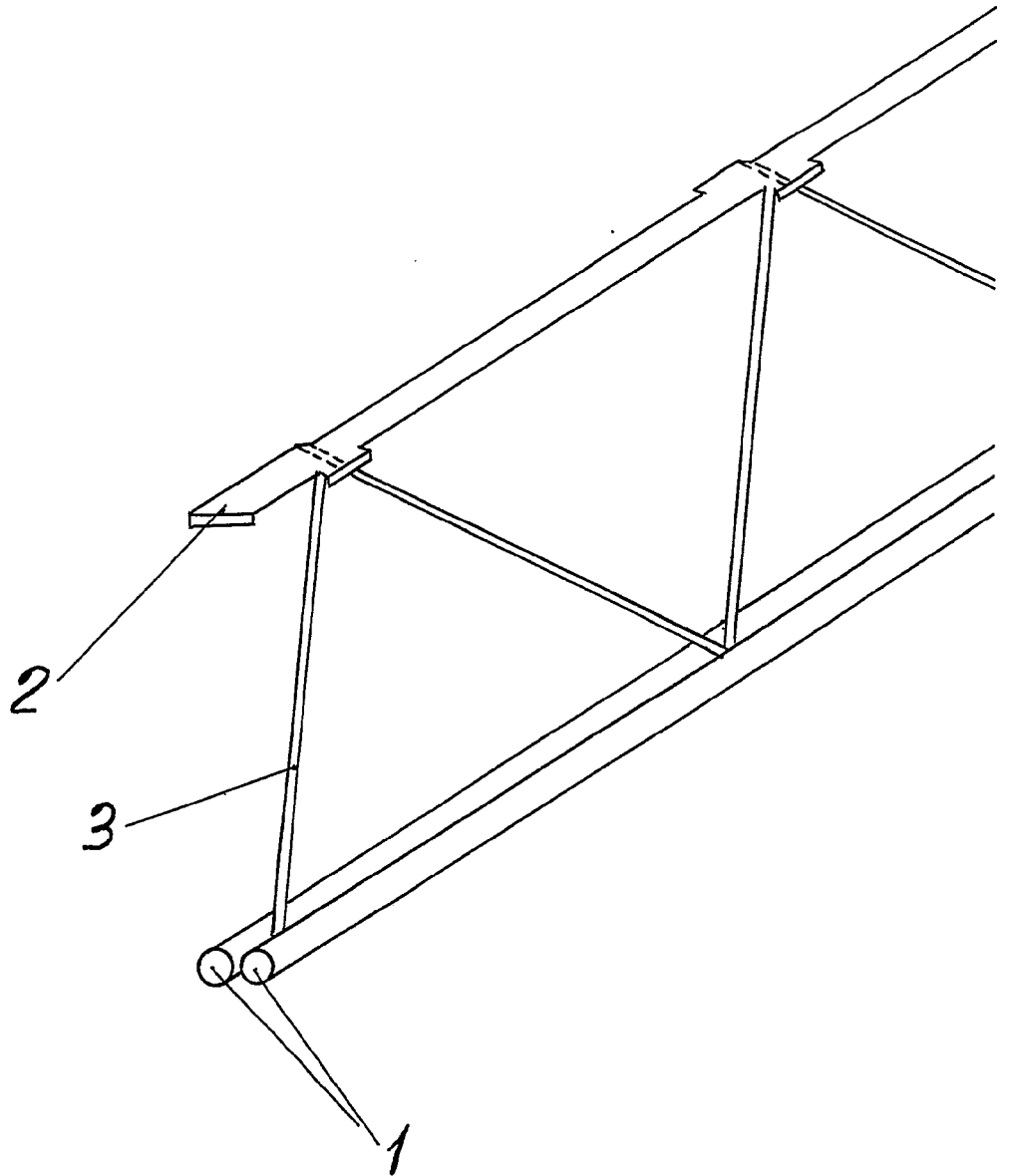
Escala variable
Madrid



362500

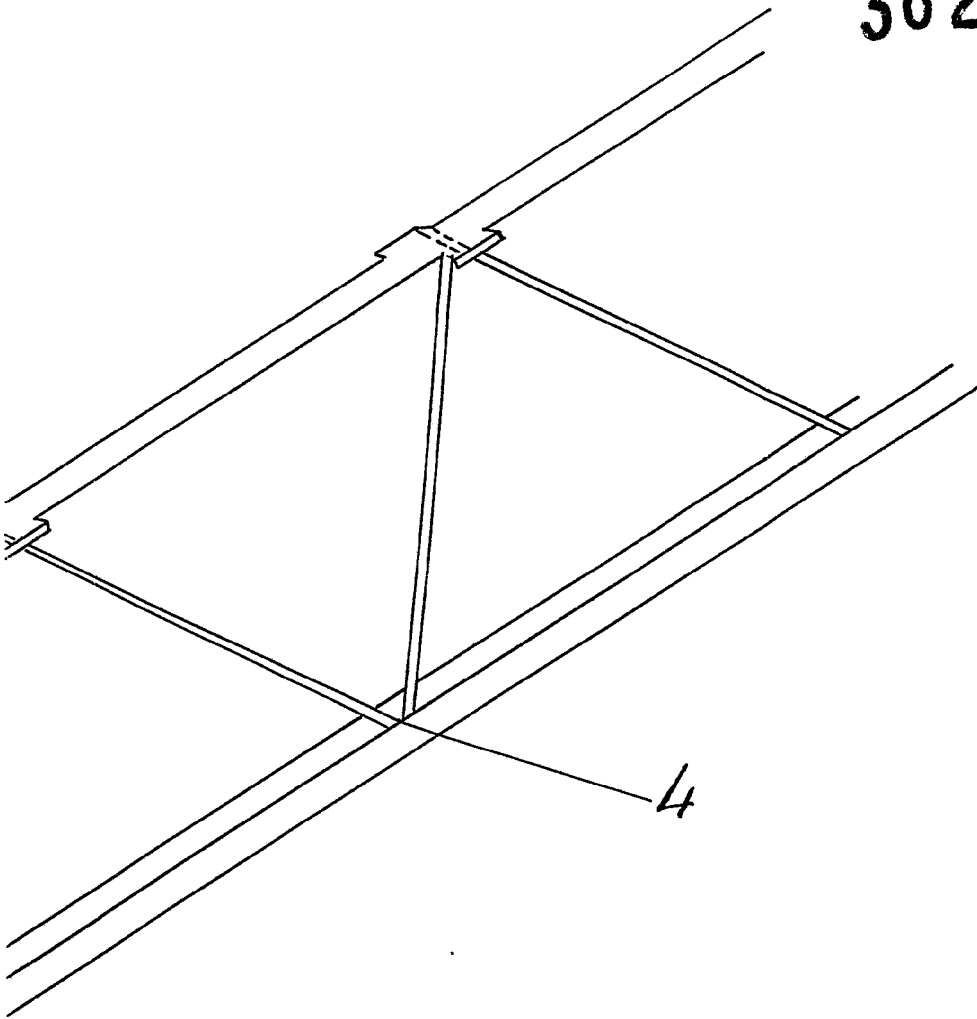
DON JUAN SANCHO FIGUERAS

362500



362599 -Hoja única-

362599



Escala variable
Madrid: