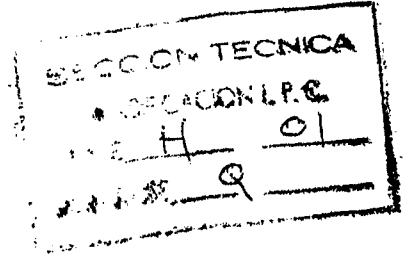


362598



MEMORIA DESCRIPTIVA

Correspondiente a la solicitud de registro de una Patente de Inven  
ción que, por veinte años se solicita para España, a favor de la en  
tidad RICHARD HIRSCHMANN, RADIOTECHNISCHES WERK, de nacionalidad  
jurídica alemana, domiciliada en Esslingen/Neckar (Alemania),  
Ottilienstr., núm. 19 - - - - -

p o r

" ANTENA, PREFERENTEMENTE PARA LA RECEPCION DE TELEVISION EN LAS  
BANDAS DE UHF "

El invento se refiere a una antena que, preferentemente, sir-  
ve para la recepción de televisión en las bandas de UHF (470-790  
Mc/s). Se compone de dos estructuras guiaondas iguales cuyas líneas  
centrales longitudinales poseen, al menos en un plano perpendicular  
a la dirección de recepción, para la frecuencia más baja de la ban-  
da de recepción como mínimo una separación aproximadamente igual a  
media longitud de onda, de una tercera estructura guiaonda, dispues-  
ta aproximadamente en el centro entre las dos primeras de tal forma,  
que los tres ejes longitudinales de las estructuras guiaondas se ha-  
llan en un plano y de un dipolo de conexión, unido por medio de un

5

10



cable con el receptor, montado a corta distancia del extremo posterior, referido al sentido de recepción, de la estructura guiaonda central.

Una antena de este tipo ya es conocida por el modelo de utilidad alemán nº 1879120. Las tres estructuras guiaonda de esta antena tienen líneas centrales longitudinales rectas (ejes longitudinales), paralelos entre sí. Los elementos de las estructuras guiaondas son dipolos sintonizados con resonancia de media onda, con forma de barra (directores de media onda), perpendiculares al sentido de recepción y perpendiculares al plano de las líneas centrales longitudinales de las tres estructuras guiaondas. Detrás del dipolo de conexión se prevé todavía una pantalla reflectora, compuesta de varias varillas paralelas a los directores. Una antena de este tipo fué fabricada y vendida por la solicitante de este modelo de utilidad. Está calculada para la recepción de la totalidad de las bandas de UHF (470-790 Mc/s). Su ganancia es, según los datos del catálogo del fabricante, solo 1 dB mayor que la ganancia de una antena YAGI de la misma longitud, contenida en el mismo catálogo del fabricante. Esta antena Yagi equivale por su construcción y sus costes de fabricación casi exactamente a la antena según el modelo de utilidad mencionado, si se suprimen las dos estructuras guiaondas adicionales.

El aumento de la ganancia de aproximadamente 1 dB es pequeño con relación al coste de las dos estructuras guiaondas adicionales. Con el invento se resuelve el problema de crear una antena, preferentemente para la recepción de televisión en las bandas de UHF, que, con un equipo menor, permite obtener un aumento mayor de la ganancia, con relación a una antena Yagi de aproximadamente igual longitud en el sentido de recepción. El invento consiste en el hecho de que en una antena del tipo descrito más arriba, la estructura guiaonda central es considerablemente más corta que las dos exteriores, al mismo



tiempo que éstas sobresalen considerablemente de la central en el sentido hacia la emisora que se recibe.

5 Numerosos ensayos condujeron al resultado de que la antena descrita en el modelo de utilidad mencionado se puede mejorar considerablemente suprimiendo en su mayor parte la estructura guiaoondas central. La ganancia de la antena aumenta con esta medida, siempre que los elementos de las estructuras guiaoondas se monten de forma adecuada.

10 Este hecho sorprendente puede explicarse con las siguientes consideraciones:

15 Para que dos estructuras guiaoondas absorban una potencia lo más grande posible del campo de ondas de la emisora recibida y para que la ganancia de la antena sea máxima, su separación mutua tiene que ser tan grande que lassuperficies activas de las estructuras guiaoondas no se solapen. Desde este punto de vista, la separación más favorable de dos dipolos independientes es igual a  $0,75\lambda$ . Para dos antenas Yagi, unidas por medio de un conductor para formar una antena de dos planos, la separación más favorable entre los dos planos es de aproximadamente  $1,2\lambda$  ( $\lambda$  = Longitud de onda de servicio).

20 Cuando la potencia absorbida por las estructuras guiaoondas no se lleva al dipolo de conexión por medio de cables, sino por acoplamiento de radiación, tiene que reducirse considerablemente la separación entre las diferentes estructuras guiaoondas, ya que en caso contrario el acoplamiento es demasiado debil. El compromiso entre estas  
25 dos condiciones opuestas, que en la antena conocida condujo a un resultado no satisfactorio, se mejoró considerablemente según el invento por el hecho de que las estructuras guiaoondas exteriores sobresalen considerablemente de la estructura central acortada en el sentido hacia la emisora que se recibe. La pequeña separación entre  
30 las estructuras guiaoondas, necesaria para el acoplamiento, solo exis



te en una parte de la totalidad de la longitud de la antena, mientras que las partes delanteras de las estructuras guiaondas exteriores po seen una separación mutua mayor.

Dado que la altura de la superficie activa y con ello la separa  
5 ción deseable de las estructuras guiaondas entre sí aumenta con la lon  
gitud de las estructuras guiaondas, el aumento de ganancia obtenible  
con la medida según el invento también aumenta con la longitud de  
las estructuras guiaondas exteriores. De aquí resulta una configura  
ción ventajosa de la antena según el invento consistente en el he  
10 cho de que, para la frecuencia más baja de la banda de recepción,  
las dos estructuras guiaondas exteriores tienen al menos la longitud  
de dos longitudes de onda, mientras que la estructura guiaonda cen  
tral tiene una longitud a lo sumo igual a tres medias longitudes de  
onda. Además, se comprobó que es ventajoso que la estructura guiaon  
15 da central sobresalga hacia atrás de las exteriores tanto que la es  
tructura guiaonda central se halle aproximadamente con la mitad de  
su longitud entre las dos exteriores. Todas las tensiones que, por  
un camino cualquiera, llegan al dipolo de conexión en el que son su  
madas, deben tener en lo posible la misma posición de fase para que  
20 la tensión suma y, con ello, la ganancia de la antena, sean lo más  
grandes posibles. A través de una estructura guiaonda se conduce una  
onda al dipolo de conexión. La velocidad de propagación y de esta  
onda en la estructura guiaondas es menor que en el espacio libre (ve  
locidad de la luz c). La relación  $v/c$  se denomina velocidad de fase  
25 relativa. Para satisfacer lo mejor posible la condición mencionada  
de la igualdad de fases de las tensiones que llegan al dipolo de co  
nexión, se comprobó que es ventajoso que la velocidad de fase relati  
va de la estructura guiaonda central sea menor que la de las exterio  
res. Esto se consigue de una forma sencilla en una configuración ven  
30 tajosa de la antena según el invento por el hecho de que los elemen-



tos de la estructura guiaonda central, próximos al dipolo de conexión, poseen una separación menor que los elementos de las estructuras guiaondas exteriores.

Para la antena según el invento se obtiene una construcción sencilla y favorable por el hecho de que las estructuras guiaondas poseen líneas centrales longitudinales (ejes longitudinales) rectas, paralelas entre sí. De las consideraciones hechas sobre la separación de las estructuras guiaondas se desprende que también puede ser ventajoso que la separación de las líneas centrales longitudinales de las dos estructuras guiaondas exteriores aumenten, al menos en una parte de su longitud, en el sentido hacia la emisora que se recibe. Para las estructuras guiaondas de la antena según el invento se prestan los mismos elementos que para la antena conocida descrita, es decir dipolos en forma de barra (directores de media onda), sintonizados con resonancia de media onda y perpendiculares al sentido de recepción, situados perpendicularmente con relación al plano de las líneas centrales longitudinales de las tres estructuras guiaondas.

Sin embargo, también puede utilizarse cualquier tipo conocido de estructura guiaonda, como los que se describen, por ejemplo, en la Nachrichtentechnische Zeitschrift (NTZ) 1959, fascículo 10, páginas 501-508. Especialmente ventajosos como elementos de las estructuras guiaondas son, desde el punto de vista de la relación entre el efecto útil y los costes, dos directores de media onda de igual eje y perpendiculares al plano de la línea central longitudinal de las estructuras guiaondas, cuya separación mutua es, para todas las frecuencias de la banda de recepción, igual a una fracción pequeña de la longitud de onda (directores de onda completa).

En una realización constructiva ventajosa de la antena según el invento se fija cada elemento de las estructuras guiaondas exte...



5 riores con un apoyo propio a un soporte longitudinal de la estructura guiaonda central. Otra realización ventajosa consiste en el hecho de que los elementos de las estructuras guiaondas exteriores se fijan a un soporte longitudinal, fijado por medio de apoyos al soporte longitudinal de la estructura guiaonda central.

10 Para la antena según el invento se pueden utilizar todos los tipos de dipolos de conexión conocidos. Sin embargo, es especialmente ventajoso utilizar como dipolo de conexión un dipolo sintonizado con resonancia de onda completa con mitades activas de gran superficie (dipolo de banda ancha).

15 Para suprimir en lo posible la recepción de ondas indeseadas procedentes del semiplano posterior, con relación al sentido de recepción, se equipan las antenas de recepción de televisión con reflectores. En la antena según el invento también es posible utilizar todos los tipos de reflectores conocidos. Es especialmente ventajoso colocar detrás del dipolo de conexión, visto desde la emisora, un reflector superficial cuyo ancho, paralelo al eje longitudinal del dipolo de recepción, es mayor que la longitud del dipolo de recepción y cuya altura total es al menos tan grande como la separación mayor de las líneas centrales longitudinales de las estructuras guiaondas exteriores.

20 Las dos figuras incluidas en esta Memoria representan dos ejemplos de realización de la antena según el invento.

25 En la antena representada en la figura 1 se fija, por medio de abrazaderas apropiadas -2-, a un soporte longitudinal -1- un estribo -3-, fijado con una abrazadera -4- a un tubo vertical -5-. En uno de los extremos del soporte longitudinal -1- se halla una panta  
30 lla reflectora, que se compone de dos brazos -6- que emergen oblicuamente del soporte longitudinal -1- y sobre los que se monta una serie de varillas reflectoras -7-. Para la fijación de los brazos



-6- al soporte longitudinal -1- se utiliza una abrazadera -8-.

En el soporte longitudinal -1- se monta además una caja de conexión de material aislante a la que se fijan las dos mitades -9-, formadas por dos varillas montadas en forma de -V, de un dipolo de banda ancha. El dipolo de banda ancha -9- está sintonizado con resonancia de onda completa. Las varillas reflectoras -7- son paralelas al eje del dipolo de banda ancha -9- y más largas que éste. Delante del dipolo de banda ancha -9-, referido al sentido de recepción, se prevé en el soporte longitudinal -1- un radiador de acoplamiento -10-, sintonizado con resonancia de media onda. A él siguen pares de directores de media onda -11- y -12-, fijados al soporte longitudinal -1- (directores de onda completa) por medio de una pieza aislante -13- y con una separación mutua pequeña con relación a la longitud de onda de servicio. Las distancias entre los directores de onda completa 11/12, que forman la estructura guíaonda central de la antena, son primeramente pequeñas y aumentan en el sentido de recepción. En la parte delantera del soporte longitudinal -1- no se prevén directores de onda completa de la estructura guíaonda central.

Al soporte longitudinal -1- se fijan además apoyos verticales -15- y -16- en cuyos extremos se fijan por medio de aisladores -19- y 20- directores de onda completa -17- y -18-. Los directores de onda completa -17- se hallan todos en un plano, paralelo al plano de la estructura guíaonda central y forman la estructura guíaonda superior de la antena. Igualmente, los directores de onda completa -18- se hallan en un plano paralelo a los otros directores de onda completa. Forman la estructura guíaonda inferior de la antena. Las dos estructuras guíaondas exteriores sobresalen, en el sentido de recepción, de la estructura guíaonda central.

El ejemplo de realización de la figura 2 solo difiere del ejem



plo de realización de la figura 1 en algunos detalles constructivos. Todas las piezas que se corresponden de las dos antenas tienen un mismo número de referencia.

5 Los dipolos de onda completa -17- de la estructura guiaonda superior se fijan con un aislador -19- al soporte longitudinal -21-, fijado por medio de dos apoyos -22- al soporte longitudinal central -1-. Igualmente, los dipolos de onda completa -18- de la estructura guiaonda inferior se fijan con aisladores -20- a un soporte longitudinal -23-, fijado por medio de dos apoyos -24- al soporte longitudinal central -1-. Para el montaje de la antena a un tubo -5- se prevé un estribo de apoyo -25-, uno de cuyos extremos se fija con una abrazadera -2- al soporte longitudinal -1-, mientras que el otro extremo se fija con una abrazadera -2- al soporte longitudinal -23- de la estructura guiaonda inferior.

15

N O T A

EN RESUMEN: la presente Patente de Invención que por veinte años se solicita para España ha de recaer sobre las siguientes reivindicaciones:

20 1ª.- ANTENA, PREFERENTEMENTE PARA LA RECEPCION DE TELEVISION EN LAS BANDAS DE UHF (470-790 Mc/s) compuesta de dos estructuras guiaondas iguales cuyas líneas centrales longitudinales poseen, al menos en un plano perpendicular a la dirección de recepción, para la frecuencia más baja de la banda de recepción como mínimo una separación aproximadamente a media longitud de onda, de una tercera estructura guiaonda, dispuesta aproximadamente en el centro entre 25 las dos primeras de tal forma que los ejes longitudinales de las tres estructuras guiaondas se hallan en un plano y de un dipolo de conexión, unido por medio de un cable con el receptor, montado a corta distancia del extremo posterior, referido al sentido de recepción, de la estructura guiaonda central, caracterizada por el hecho de que 30 la estructura guiaonda central es considerablemente más corta que



76

EN

las dos exteriores, al mismo tiempo que éstas sobresalen considerablemente de la central en el sentido hacia la emisora que se recibe.

2ª.- ANTENA, PREFERENTEMENTE PARA LA RECEPCION DE TELEVISION EN LAS BANDAS DE UHF según la reivindicación 1, caracterizada por el  
5 hecho de que, para la frecuencia más baja de la banda de recepción, las dos estructuras guiaondas exteriores son al menos tan largas como dos longitudes de onda, mientras que la estructura guiaonda central es a lo sumo tan larga como tres medias longitudes de onda.

3ª.- ANTENA, PREFERENTEMENTE PARA LA RECEPCION DE TELEVISION EN  
10 LAS BANDAS DE UHF según las reivindicaciones 1 y 2, caracterizada por el hecho de que la estructura guiaonda central tiene aproximadamente la mitad de su longitud entre las dos exteriores.

4ª.- ANTENA, PREFERENTEMENTE PARA LA RECEPCION DE TELEVISION EN LAS BANDAS DE UHF según las reivindicaciones 1 a 3, caracterizada  
15 por el hecho de que los elementos de la estructura guiaonda central, próximos al dipolo de conexión, tienen entre sí una separación menor que los elementos de las estructuras guiaondas exteriores.

5ª.- ANTENA, PREFERENTEMENTE PARA LA RECEPCION DE TELEVISION EN LAS BANDAS DE UHF según las reivindicaciones 1 a 4, caracterizada  
20 por el hecho de que las tres estructuras de guiaondas poseen líneas centrales longitudinales (ejes longitudinales) rectas, paralelas entre sí.

6ª.- ANTENA, PREFERENTEMENTE PARA LA RECEPCION DE TELEVISION EN LAS BANDAS DE UHF según las reivindicaciones 1 a 4, caracterizada  
25 por el hecho de que las líneas centrales longitudinales de las dos estructuras guiaondas exteriores poseen, al menos en una parte de su longitud, una separación creciente en el sentido hacia la emisora que se recibe.

7ª.- ANTENA, PREFERENTEMENTE PARA LA RECEPCION DE TELEVISION EN  
30 LAS BANDAS DE UHF según las reivindicaciones 1 a 6, caracterizada



por el hecho de que los elementos de las estructuras guiaondas son dipolos en forma de varilla (directores de media onda), sintonizados con resonancia de media onda y perpendiculares al sentido de recepción, colocados perpendicularmente con relación al plano de las líneas centrales longitudinales de las tres estructuras guiaondas.

5  
8ª.- ANTENA, PREFERENTEMENTE PARA LA RECEPCION DE TELEVISION EN LAS BANDAS DE UHF según las reivindicaciones 1 a 7, caracterizada por el hecho de que los elementos de las estructuras guiaondas se componen de dos directores de media onda, de igual eje y perpendiculares al plano de las líneas centrales longitudinales de las estructuras guiaondas, cuya separación entre si es, para todas las frecuencias de la banda de recepción, igual a una pequeña fracción de la longitud de onda (directores de onda completa).

10  
9ª.- ANTENA, PREFERENTEMENTE PARA LA RECEPCION DE TELEVISION EN LAS BANDAS DE UHF según las reivindicaciones 1 a 8, caracterizada por el hecho de que cada elemento de las estructuras guiaondas exteriores se fija por medio de un apoyo propio a un soporte longitudinal de la estructura guiaonda central.

15  
10ª.- ANTENA, PREFERENTEMENTE PARA LA RECEPCION DE TELEVISION EN LAS BANDAS DE UHF según las reivindicaciones 1 a 8, caracterizada por el hecho de que los elementos de las estructuras guiaondas exteriores se fijan a un soporte longitudinal, fijado por medio de apoyos al soporte longitudinal de la estructura guiaonda central.

20  
11ª.- ANTENA, PREFERENTEMENTE PARA LA RECEPCION DE TELEVISION EN LAS BANDAS DE UHF según las reivindicaciones 1 a 10, caracterizada por el hecho de que como dipolo de conexión se prevé un dipolo, sintonizado con resonancia de onda completa, con mitades activas de gran superficie (dipolo de banda ancha).

25  
12ª.- ANTENA, PREFERENTEMENTE PARA LA RECEPCION DE TELEVISION EN LAS BANDAS DE UHF según las reivindicaciones 1 a 11, caracteriza-



da por el hecho de que detrás del dipolo de conexión, visto desde la  
emisora, se prevé un reflector superficial cuyo ancho, paralelo al  
eje longitudinal del dipolo de recepción, es mayor que la longitud  
del dipolo de recepción, mientras que su altura total es al menos  
5 tan grande como la distancia mayor entre las líneas centrales lon-  
gitudinales de las estructuras guiaondas exteriores.

13ª.- Por último se reivindica como objeto sobre el que ha de  
recaer la presente Patente de Invención que por veinte años se so-  
licita registrar para España, - - - - -

10

p o r

" ANTENA, PREFERENTEMENTE PARA LA RECEPCION DE TELEVISION EN LAS  
BANDAS DE UHF "

15 Todo conforme queda expresado en la presente Memoria Descrip-  
tiva que consta de once hojas foliadas y escritas a máquina por una  
sola cara y planos que se acompañan.

Madrid, 16 de Enero de 1.969.

P.A.,

PEDRO FELIU MARA  
P. P.

362.598

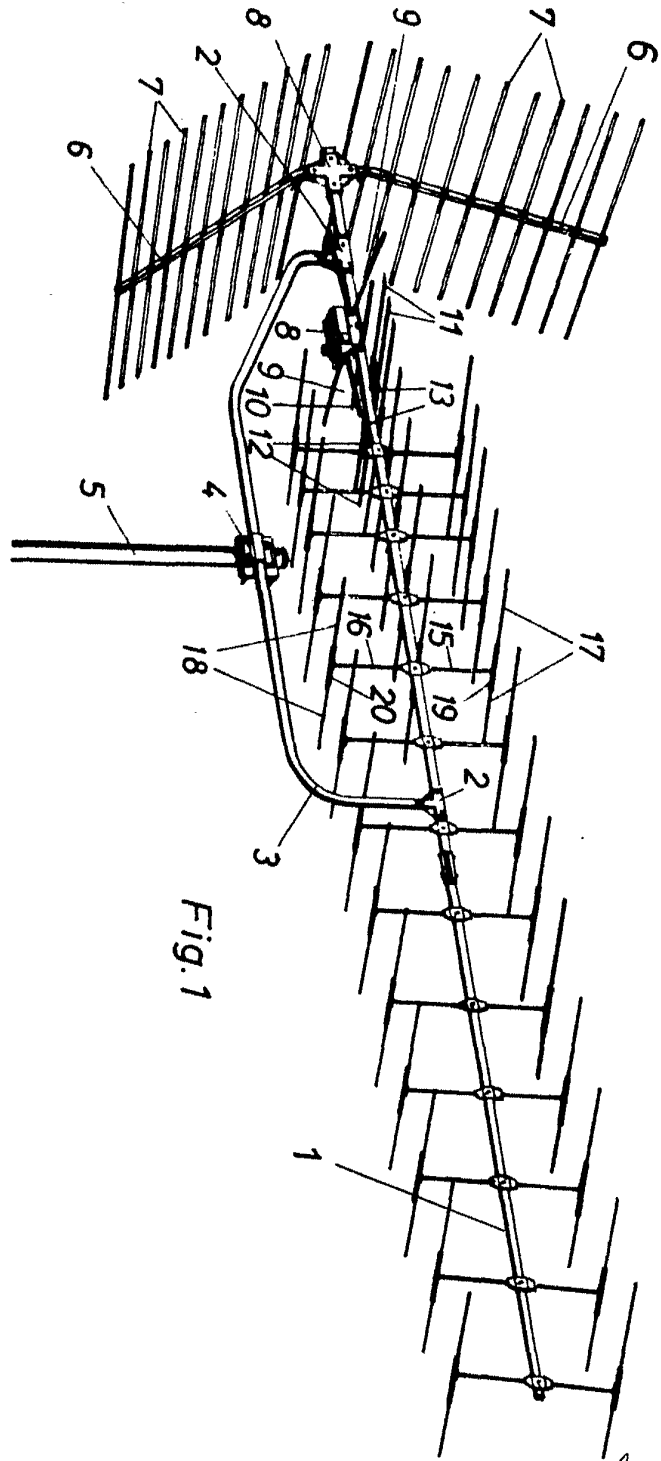


Fig. 1

16 ENE. 1969  
Madrid,  
P.A.  
FEDERACION  
E.S.  
*[Signature]*

ESCALA VARIABLE.

362.598

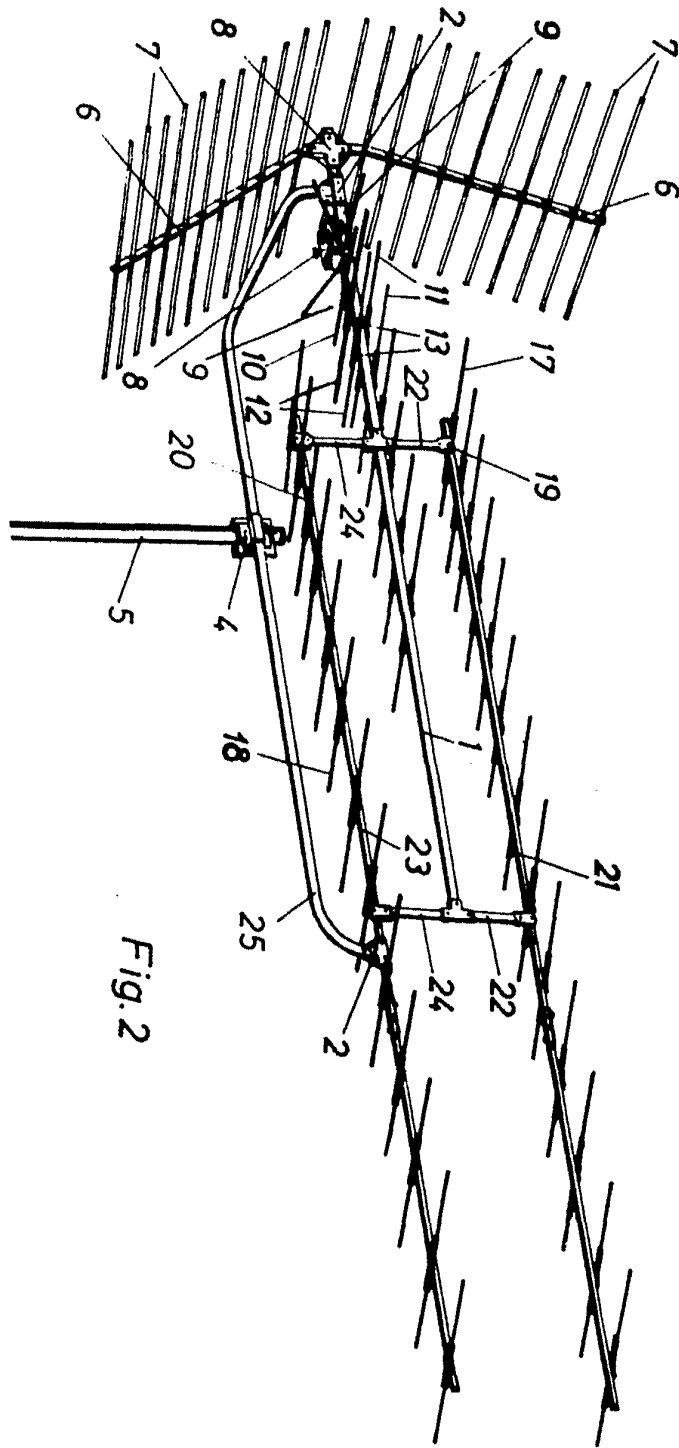


Fig. 2

Madrid, 16 ENE. 1969  
P. A.  
PEDRO FELIX MAÑA  
P. P.

ESCALA VARIABLE.