



realiza, debiendo interpretarse siempre este concepto en su más amplio sentido, y, nunca, en el limitativo.

En la Patente principal referida, se describía, reivindicaba y representaba, un sistema de cámara tomavistas, constituido esencialmente por estar acondicionado en la parte inferior e interior de la propia máquina tomavistas, constituido por un piñón fijo dentado, sobre cuyos dientes engrana la película en su desplazamiento desde el colector de la película virgen hasta el de impresa, engranando dichos dientes y soltando simultáneamente a la citada película a una velocidad de giro ajustada a la luminosidad del objetivo y a la sensibilidad de la propia película.

También estaba prevista la disposición de un objetivo, dispuesto en el centro y a una altura media de la película, cuyo objetivo, gira incluso hasta 360° en sentido horizontal y paralelo al referido piñón fijo, soportando dicho objetivo, en su base de giro, dos cursores de la película de posición diametralmente opuesta, que, a su vez, giran sobre la cara externa circular del citado piñón fijo.

En la cabeza del trípode de sustentación, está dispuesto un mecanismo adecuado, que establece el giro de un eje central móvil que soporta a toda la cámara y objetivo, a excepción del piñón fijo aludido, existiendo un colector para contención del mecanismo de arrastre y los correspondientes medios de puesta en marcha y paro, contando el eje en su parte inferior



con un volante de inercia para estabilización del giro panorámico hasta 360°.

El sistema indicado, comporta un chasis general, que presenta una carcasa o cámara oscura, las necesarias guías de la película y una cortinilla de encuadre sobre la película virgen.

Está también prevista la disposición de una polea que rebobina el material impreso y un muelle que actúa de medio de transmisión antideslizante, que, al propio tiempo, actúa de elemento tensor automático, existiendo una polea fija en la parte inferior y exterior del piñón fijo básico, estando asegurado en la parte inferior del propio piñón.

El sistema descrito cumple evidentemente su cometido a la perfección, pero, posteriores experimentos sobre el particular, han demostrado la conveniencia de introducir determinadas mejoras constructivas, sobre las que recaen los principios de la nueva Inven-
ción:

Para la debida comprensión de este nuevo objeto complementario, se adjunta a la presente Memoria descriptiva, una hoja de planos, en la que, a título de ejemplo, se representan todas y cada una de las partes que lo forman, así como la relación que guardan entre sí.

En la citada hoja de dibujos queda representado:

Fig. 1ª.- Es una vista en planta del sistema con las mejoras incorporadas.

Fig. 2ª.- Es una sección parcial en alzado del mismo.



En estas Figuras se aprecian las siguientes referencias, como continuación de las mixtradas en el plano de la Patente principal:

5 23.- Cámara de la película virgen, devanada en el correspondiente carrete, controlado por el rebobinador -1- representado en el plano de la Patente principal.

24.- Colector receptor de la película impresa o proyectada, según sea el momento.

10 25.- Dispositivo rebobinador de características adecuadas, representándose en la adjunta ilustración un tipo convencional, pero que en la práctica podrá adaptarse el mas conveniente.

15 26.- Guías que forman los medios cursores de la película en su desplazamiento, dispuestas en las zonas angulares correspondientes.

27.- Piloto luminoso eléctrico para la proyección.

28.- Objetivo de la cámara.

20 29.- Soporte de fijación del sistema a la cámara tomavistas correspondiente.

30.- Piñón fijo dentado, equivalente al representado en la referencia -10- de la Patente básica, y, por tanto, ya descrito.

25 31.- Lentes condensadores de la luz, enfrentadas en una posición correspondiente al foco lumínico -32-.

32.- Lámpara mencionada, que colabora en la proyección con el piloto luminoso -27-.

33.- Cazoleta para enfoque de la luz procedente del piloto -32-.



34.- Conducto de descenso de la película en su desplazamiento desde el colector original hasta la cámara.

5 35.- Tapa del almacén de la película que facilita la carga de ésta y evita su velado.

36.- Rejilla de refrigeración de la lámpara -32-.

37.- Flechas que indican la dirección natural seguida por la película en sus dos funciones básicas, esto es, impresión y proyección.

10 Describas, por manera suficiente, la naturaleza y finalidad de la Invención, se hace constar expresamente que, cualquier modificación de detalle que se introduzca en la misma, se considerará incluida dentro de esta protección, en tanto en cuanto no altere, cambie o modifique esencialmente su finalidad
15 característica.

N O T A

Los puntos de invención, propia y nueva, que se presentan para que sean objeto de este Certificado de Adición, son los siguientes:
20

1ª.- Mejoras introducidas en el objeto de la Patente de Invención nº. 357.833, que recae por un sistema de cámara tomavistas para hacer panorámicas incluso de 360º. en un solo negativo, caracterizadas
25 esencialmente porque, el chasis de la película virgen o para la proyección, comprende una cámara de la película virgen devanada en el correspondiente carrete



controlado por el rebobinador, existiendo un colector receptor de la película impresa o proyectada, según sea el momento, estando previsto un conducto de descenso de la película en su desplazamiento desde el
5 colector original hasta la cámara, y, una tapa del almacén de película que facilita la carga de ésta y evita su velado.

2º.- Mejoras introducidas en el objeto de la Patente de Invención nº. 357.833, que recae por un sistema de cámara tomavistas para hacer panorámicas incluso de 360º. en un solo negativo, según el punto anterior, caracterizadas esencialmente porque comprende la disposición de unas guías que forman los medios cursores de la película en su desplazamiento, las cuales están dispuestas en las zonas angulares correspondientes al propio chasis, el que comporta un soporte de fijación a la cámara tomavistas y un piñón fijo dentado situado en la parte media inferior del sistema, todo lo cual determina la posibilidad de
15 giro completo en 360º.
20

3º.- Mejoras introducidas en el objeto de la Patente de Invención nº. 357.833, que recae por un sistema de cámara tomavistas para hacer panorámicas incluso de 360º. en un solo negativo, caracterizadas
25 esencialmente porque comprenden la disposición de sendos pilotos limínicos para la proyección, estando prevista la disposición de una cazoleta para enfoque de la luz y unas lentes, condensadoras de dicha luz, enfrentadas con respecto a uno de los pilotos de pro-



yección, y, a su vez, con el objetivo de la cámara, existiendo una rejilla para refrigeración de los pilotos.

5 4º.- "Mejoras introducidas en el objeto de la Patente de Invención nº. 357.833, que recae por "un sistema de cámara tomavistas para hacer panorámicas incluso de 360º."

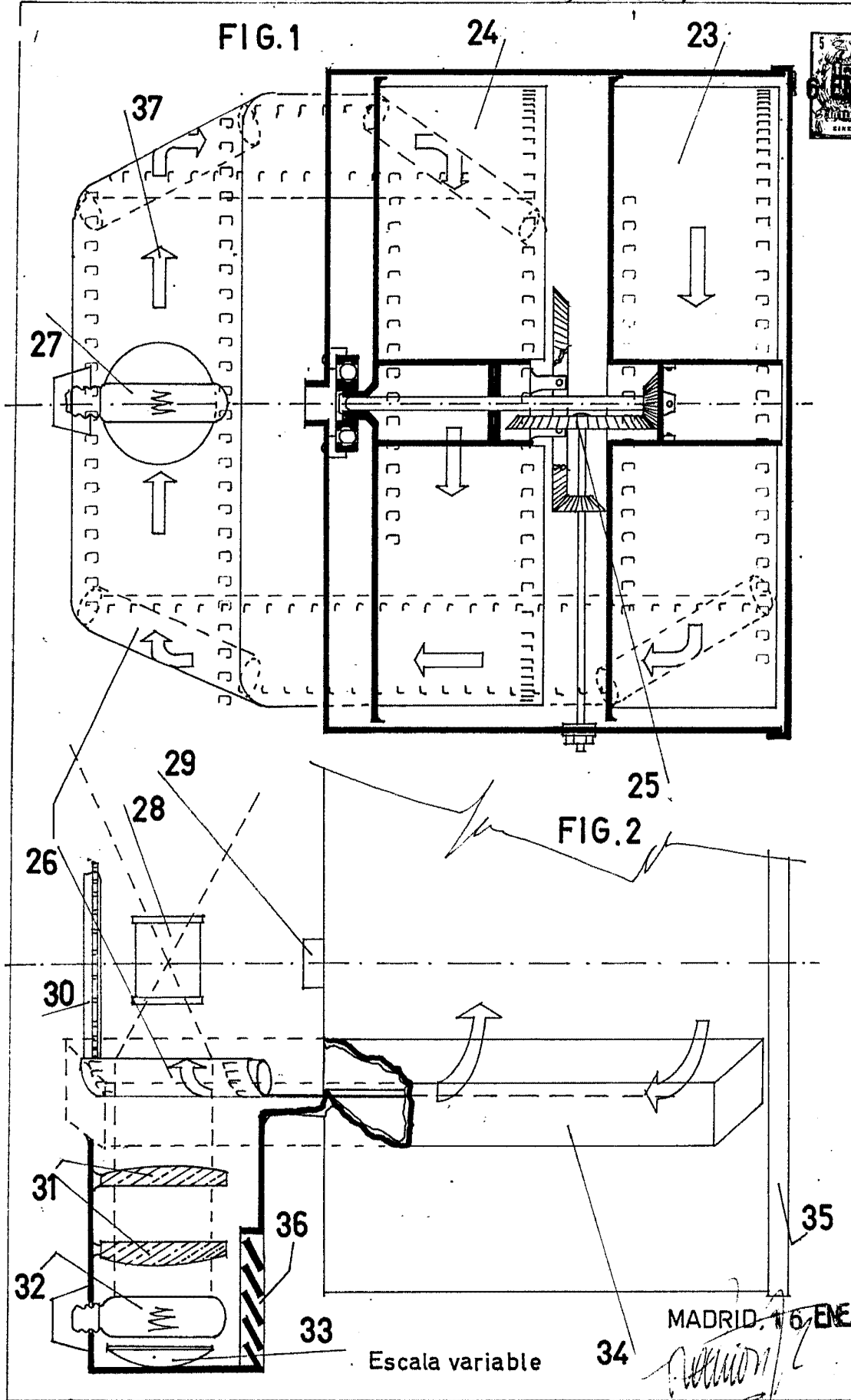
10 Tal y conforme se ha descrito en la Memoria que antecede, ilustrado en el plano que se acompaña, y, a los fines que se han especificado, bien determinadamente.

Consta esta Memoria de siete hojas foliadas, escritas a máquina a dos espacios por una sola cara.

Madrid, 16 ENE. 1969

ENRIQUE FERNANDEZ PEREZ-SERRANO,
P.a.

A handwritten signature in dark ink, written over the typed name 'ENRIQUE FERNANDEZ PEREZ-SERRANO'. The signature is stylized and cursive, appearing to read 'Enrique' followed by a flourish.



MADRID, 16 ENE 1969

Escala variable