

362524

PATENTE DE INVENCION

Ref. 21930.

G 06
F

Memoria Descriptiva



sobre:

"Perfeccionamientos en la construcción de registradores
de datos"

Solicitante BERNHARD FRANZ MARTIN ADAMCZEWSKI,
de nacionalidad alemana, residente en
86 Camberwell Grove, Londres, S.E.5.,
Inglaterra.

Este invento se refiere a perfeccionamientos
en registradores de datos.

Hoy día existen muchas actividades que
exigen la obtención, almacenamiento y ulterior recopi-
5. lación y ordenación de datos en un computador. En algu-



- nas de estas actividades, los datos son obtenidos por
meno de obra sin especializar o semiespecializada, que
después se transmiten a una central donde son codifica-
dos por personal especializado a una forma aceptable
5. por un computador para su recopilación y ordenación.
Una de dichas actividades, por ejemplo, se encuentra
en la industria del suministro de energía eléctrica
donde el cliente es visitado por empleados lectores
de contadores que anotan la lectura del contador y pa-
10. san la información a la central para codificación, re-
copilación y ordenación. La información de codifica-
ción de la información exige el empleo de equipo y
personal relativamente especializado y supone un cier-
to gasto.
15. El presente invento tiene por objeto pro-
porcionar un registrador de datos perfeccionado, portá-
til, económico de manufacturar y que puede ser manejado
por personal relativamente inexperto para registrar los
datos en una forma compatible con el equipo de alimen-
20. tación de computadores que se fabrica actualmente,
- Otro objeto del invento es proporcionar un
registrador de datos perfeccionado capaz de preparar
un bloque de datos para lectura y registro, que pone en
condiciones el bloque de datos para la comprobación de
25. su exactitud y después permite el registro de dichos
datos.
- Según el presente invento un registrador
de datos comprende una caja o recipiente, medios para
desplazar una película fotosensible dentro de la caja
30. para llevar secciones sucesivas de la película a un



- lugar de exposición de la misma, una pluralidad de elementos codificadores que tienen cada uno caracteres que representan una parte de información, medios para presentar de una forma selectiva los caracteres de cada elemento a un lugar de registro en una relación de espacio predeterminada con los caracteres de los demás elementos presentados en el lugar de registro para producir un bloque de partes de información y medios para exponer dicha sección de la película en el lugar de exposición de la misma a una fuente luminosa que pasa a través de los caracteres en el lugar de registro.
- 5.
- 10.

A continuación se describen dos formas de realización del invento, a título de ejemplo, haciendo referencia a los dibujos adjuntos, en los que:

15.

La figura 1 es una vista en perspectiva de un registrador de datos según el invento con una parte cortada para mayor claridad.

La figura 2 es una vista que ilustra un elemento codificador que se utiliza con el registrador de datos de la figura 1.

20.

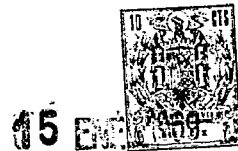
La figura 3 es una tabla de los códigos que pueden ser producidos por el elemento codificador de la de la figura 2.

La figura 4 es una vista frontal en alzado del exterior de otro registrador de datos, según el invento, con partes interiores del mismo ilustradas en líneas discontinuas.

25.

La figura 5 es una vista en perspectiva, parcialmente en sección, de una parte del registrador

30.



de datos de la figura 4.

La figura 6 es una vista tomada a lo largo de la línea de corte IV-IV de la figura 5 y representa partes adicionales.

5. Las figuras 7 y 8 son vistas de costado de un detalle de la parte de la figura 5; y

La figura 9 es una vista de costado de un detalle adicional de la figura 5.

10. El registrador de datos de la figura 1 comprende una caja hermética a la luz 1, que tiene una abertura 2 normalmente cerrada por un obturador 3.

15. Por debajo del obturador 3 dentro de la caja 1 se dispone una película fotosensible 4 que se extiende sobre una guía transportadora de película 5 entre un carrete de suministro de película 6 y un carrete bobinador de película 7. El aparato dispone de una palanca de paso de película 8 accionable para desplazar la película 4 por debajo del obturador 3 de cualquier modo conocido, v.g. haciendo girar el carrete bobinador 7. Una pluralidad de elementos codificadores 9 se dispone con desplazamiento entre la película 4 y el obturador 3. Los elementos codificadores 9 se codifican para representar por su posición relativa a la abertura 2 una parte de información. En este ejemplo, se disponen seis elementos de codificación 9 para que se puedan codificar a la vez seis partes de información. Los elementos de codificación 9 pueden adoptar cualquier forma apropiada, una de las cuales se describe a continuación, y pueden tener, por ejemplo, forma de placas, barras, varillas o aún discos anulares concéntricos. No obstante,

20.

25.

30.



- es preferible que los elementos de codificación 9 tengan la forma de una banda sin fin. El requisito principal es que lleven caracteres o indicaciones que cuando se observan sobre la película se identifican como una parte de información. Los elementos de codificación 9 se desplazan por cualquier medio apropiado. En la figura 1 se ilustran dos de dichos medios en los que cinco de los elementos 9 se representan como desplazables bien directamente o mediante engranaje por medio de un indicador correspondiente 10 que atraviesa de una forma hermética a la luz una ranura correspondiente 11 en la caja 1 y en la que el sexto elemento se representa como desplazable por medio de un mando 12 que lleva un indicador 13 y que gira para mover el sexto elemento mediante un mecanismo de engranaje. Se habilitan medios apropiados (no representados) para accionar el obturador 3 y exponer la película 4 a la acción de la luz que penetra por la abertura 2 y proporcionar un registro de la información representada por la posición de los elementos 9. Según se observará, el obturador 3 podría ser reemplazado por una aleta o tapa que se podrían levantar a mano para exponer la película y registrar la información.

- En la operación del registrador de datos descrito, el operario colocaría los datos que se han de registrar desplazando los indicadores 10 y haciendo girar el mando 12 a las posiciones apropiadas representantes de la información a registrar. Así, los indicadores 10 y 13 se alinearían con la información correspondiente que aparece en el exterior de la caja, v.g.,

- en forma numérica o alfabética. Habiendo dispuesto la información, el operario comprobaría los indicadores 10 y 13 para asegurarse de que indicaban la información correcta y accionarían entonces el obturador 3 para exponer la película. La película llevaría entonces la información en forma de código y el operario la haría avanzar por medio de la palanca de paso de la película 8 dejándola dispuesta para otra lectura de información.
- 5.
10. El elemento de codificación 9 ilustrado en la figura 2 se ha de considerar como una banda sinfin portadora de caracteres o indicaciones, cuya parte superior está unida a la inferior. Se representa marcada con una "O" o una "X" en treinta y un lugares adyacentes, representando la "O" o la "X" una transparencia y la otra una parte opaca. El aparato está diseñado para que se expongan seis lugares o bitios adyacentes en la película en cualquier momento, estando definido este bloque de seis bien por el tamaño de la abertura o por una marca en un cristal que cubre la abertura. Se observará que tomando cualquier bloque de seis lugares adyacentes o bitios se producen 31 códigos diferentes. La figura 3 representa estos treinta y un códigos a partir de los seis bitios superiores del elemento 9 de la
- 15.
- 20.
- 25.
- 30.
- El código ilustrado en las figuras 2 y 3



- puede ser reconocido por un aparato lector de cinta de papel de computador normal capaz de leer cinta de papel de cinco canales. Dicho aparato lector de cinta de papel normal tiene normalmente seis canales, de los cuales cinco representan la información de la que se toma lectura y el sexto indica que hay una parte de información para recopilación y ordenación. Este sexto canal está indicado como canal "S" en la figura 3 y se ilustra en su posición normal entre el segundo y el tercer canales. El bitfo representado en el canal "S" en la figura 3 no se toma en consideración, puesto que, en la práctica, la película estaría marcada en este canal con el mismo símbolo en cualquier posición de exposición para indicar la existencia de una parte de información para lectura.
- 5.
- 10.
- 15.

- El registrador de datos de las figuras 4 a 9 comprende una caja virtualmente hermética a la luz 101 con una forma generalmente de "U" y con brazos 102 unidos por un suelo 103. Un tubo cilíndrico 104 (figura 5) se extiende entre los brazos 102 y se sujeta por cada extremo al brazo adyacente. El tubo 104 constituye un eje sobre el que giran independientemente tubos cilíndricos 105. Los tubos 105 se disponen en dos juegos de tres, cuyos tres tubos 105 de cada juego se extienden coaxialmente unos dentro de otros. Un disco de codificación 107 se sujeta coaxialmente al extremo interior de cada tubo 105 y tiene una abertura central del mismo diámetro que el tubo 105 al que va unido. Un disco de caracteres con abertura similar 108 se sujeta al extremo exterior u opuesto de cada tubo 105. Así, prácti-
- 20.
- 25.
- 30.



- camente en el centro entre los brazos 102 se dispone un grupo de seis discos contiguos de codificación 107 y adyacente a cada brazo 102 se encuentra dispuesto un grupo de tres discos de caracteres contiguos 108. Las superficies de contacto de los discos 107, 108 y los tubos 104, 105 están recubiertas con politetrafluoretileno para facilitar su movimiento relativo. Para permitir que los tubos 105 se acoplen con más facilidad unos dentro de otros y que el tubo interior en sentido radial 105 se acople sobre el tubo de eje 104, los tubos se construyen con tolerancias de cierta amplitud y los efectos de cualquier juego libre que pudiera existir entre los tubos 104, 105, como resultado de tales tolerancias, se reducen por medio de una almohadilla 109 aplicada por medio de un muelle 110 contra cada uno de los tubos radialmente exteriores 105.

- El tubo de eje 104 se coloca entre los brazos 102, de forma que las periferias de los discos de codificación 107 atraviesen parcialmente una abertura rectangular 111 (véase la figura 6) formada en una parte central alzada del suelo 103. Para formar un cierre virtualmente hermético a la luz entre los bordes de la abertura 111 y las superficies de los discos de codificación 107, se sujeta fieltro u otro material similar alrededor de los bordes de la abertura 111 en contacto de roce con los discos de codificación 107 del modo ya conocido. Una lámpara eléctrica 112 vá montada dentro del tubo de eje 104 y se conecta a través de un circuito eléctrico (no representado) a una fuente de suministro (no representada) de energía eléctrica. La



fuerza de energía eléctrica puede encontrarse fuera del registrador de datos o estar contenida dentro del registrador en forma de acumulador de baterías.

- Una tapa 114 se extiende entre los brazos 102 de la caja 101 para dejar confinado el espacio definido por los brazos 102 y el suelo 103. Un par de ventanillas alineadas 115 se encuentra en una pared frontal 116 de la tapa 114. Cada ventanilla 115 coincide con uno de los juegos de caracteres 108. Un recipiente hermético a la luz o chasis 116' que contiene película fotosensible 117 se monta en el brazo de la izquierda 102 (Según se ilustra en la figura 4) de la caja 101. La película 117 pasa a través de un conducto de guía hermético a la luz 118 estanco a la salida de película del recipiente o chasis 116', por medio de una almohadilla de presión 119 situada por debajo de la abertura 111 y a través de un conducto de guía 120, similar al conducto 118, pasando a un recipiente o chasis 121 montado en el brazo de la derecha 102. El recipiente o chasis 121 incorpora un mecanismo bobinador de película (no representado) accionable desde el exterior de la caja 101 para hacer que una longitud predeterminada de película, por ejemplo una longitud igual a la longitud de la abertura 111, sea arrastrada sobre la almohadilla 119. Una superficie 122 de la almohadilla 119 (véase la figura 6) sobre la que es transportada la película 117 es cóncava en sentido transversal a la dirección de avance de la película y tiene un radio de curvatura igual al radio de los discos de codificación 107. La almohadilla 119 va montada por medio de
- 5.
 - 10.
 - 15.
 - 20.
 - 25.
 - 30.



5. muelles 123 en un lado de una placa 124. Un brazo 126 de una palanca acodada 127 se acopla al lado opuesto de la placa 124. La palanca 127 es pivotable alrededor de un pasador 128 sujeto dentro de la caja 101 y su otro brazo 129 atraviesa una abertura 130 en una pared frontal 131 de la caja 101 de una forma hermética a la luz. Un interruptor eléctrico 132 va sujeto dentro de la caja 101 y es accionado por un vástago empujado por muelle 133 que se pone en contacto con el brazo 126 de la palanca 127. El interruptor 132 se conecta al circuito eléctrico que comprende la lámpara 112 y la fuente de energía eléctrica.

10. Los discos de codificación 107 están hechos de un material transparente y cada uno lleva en su superficie periférica una pluralidad de elementos separados de codificación 135 situados extremo con extremo para formar una banda continua que rodea el disco 107. Cada elemento de codificación 135 comprende un patrón de partes opacas y transparentes que constituyen índices identificables como una parte de información. Según se ilustra en la figura 7, cada elemento de codificación 135 comprende una o más partes opacas en forma de tiras 136 con un ancho uniforme pero de varias longitudes y una o más partes transparentes 137. La figura 8 representa una forma diferente de elemento de codificación 135 en la que las partes opacas aparecen como puntos 138. Las tiras opacas 136 y puntos 138 se forman fijando lámina metálica o pintando las superficies periféricas de los discos de codificación 107. La longitud general de cada elemento de codifica-



ción 135 es de la magnitud necesaria para adaptarse a la abertura 111 de la caja 101.

- Los discos de caracteres 108 están hechos de un material opaco y cada uno lleva en una parte de su superficie periférica marcas fácilmente inteligibles 140, por ejemplo números romanos o letras del alfabeto. Cada marca 140 en un disco 108 identifica una longitud imaginaria de la periferia del disco igual a la longitud de un elemento de codificación 135 del disco 107 al que va sujeto el disco 108 y representa una longitud elegida de los elementos de codificación 135. Debido a las posiciones relativas de las ventanillas 115 en las que se observa las marcas 140 y la abertura en la que se extienden los elementos de codificación 135, una marca 140 no queda aislada con el elemento de codificación 135 que representa sino que queda desplazada en 90 grados. Para asegurar que las marcas 140 coinciden correctamente con las ventanillas 115 y que, por lo tanto, los elementos de codificación 135 que representan coinciden correctamente con la abertura 111, existen unos rebajos 142 en lugares apropiadamente espaciados alrededor de las partes con marcas de los discos 108 para cooperar con un mecanismo de coincidencia 143 sujeto a la tapa 114 (véanse las figuras 5 y 6). El mecanismo 143 comprende brazos elásticos 144 sujetos junto a cada disco de caracteres 108 y tienen en sus extremos libres partes semiesféricas 145 adaptadas para acoplarse elásticamente en los rebajos 142 del disco adyacente. La parte restante de la superficie periférica de cada disco de caracteres 108 lleva una nervadura 146 que se proyec-
- 5.
- 10.
- 15.
- 20.
- 25.
- 30.



15

ta a través de su ventanilla adyacente 115 y que tiene una superficie moleteada para facilitar la rotación del disco de caracteres 108 de una posición de coincidencia a la otra.

5. Para accionar el registrador de datos un operario hace girar cada disco de caracteres 108 por turno por medio de la nervadura 146 hasta que la marca 140 apropiada a cada parte de información que se ha de registrar coincide con la correspondiente de las ventanillas 115. Los elementos de codificación 135 representados por las marcas 140 visibles a través de las ventanillas 115 coinciden por lo tanto en la abertura 111. En ese momento y antes de que cualquier registro permanente de la información quede impreso en la película,
10. el operario puede verificar que la información a registrar está correctamente representada por las marcas 140 visibles y, si encuentra que hay un error, corregirlo graduando correctamente el disco 108 correspondiente. Cuando ha verificado que la información está correctamente representada y registrada, el operario acciona
15. el brazo 129 de la palanca 127 (en sentido descendente según se ilustra en los dibujos). La palanca 127 gira alrededor del pasador pivote 128 haciendo que el brazo 126 mueva la placa 124 y la almohadilla de presión
20. 119 en sentido ascendente en dirección a los discos de codificación 107. La almohadilla de presión 119 aplica elásticamente la sección de la película 117 situada por encima de la misma a las partes de las periferias de los discos de codificación 107 que se extienden a
25. través de la abertura 111. El movimiento del brazo de
- 30.



15 FEB 1950

-13-

- palanca 126 hace también que el vástago 133 accione el interruptor 132 que cierra el circuito eléctrico de forma que se suministre corriente eléctrica a la lámpara 112. La luz pasa a través de los discos de codificación 107 y la abertura 111 para exponer la película 117. Después de una fracción de tiempo determinada el operario suelta la palanca 127 permitiendo que el interruptor 132 entre en acción para abrir el circuito eléctrico y la almohadilla de presión 119 suelte la película 117 que lleva ahora la información representada por los elementos de codificación 135. El operario acciona ahora el mecanismo bobinador de películas para transportar película y dejarla dispuesta para registrar información adicional.
5. Con el registrador de datos descritos se registra un bloque con seis partes de información en cada exposición. Añadiendo discos adicionales 107 y 108 acoplados por tubos 105 se puede aumentar según se desee el número de partes de información que se pueden registrar en cada exposición. Se comprenderá que el registrador de datos puede incorporar dispositivos para evitar una doble exposición en una sección de la película y para la sincronización automática de la exposición.
10. El código de los elementos de codificación 135 puede ser el código ilustrado en las figuras 2 y 3. Así, en cualquier disco de codificación 107 cada elemento de codificación 135 será un elemento diferente de los treinta y un códigos representados en la figura 3 aún cuando el código de codificación 107 no
15. Se comprenderá que el registrador de datos puede incorporar dispositivos para evitar una doble exposición en una sección de la película y para la sincronización automática de la exposición.
20. El código de los elementos de codificación 135 puede ser el código ilustrado en las figuras 2 y 3. Así, en cualquier disco de codificación 107 cada elemento de codificación 135 será un elemento diferente de los treinta y un códigos representados en la figura 3 aún cuando el código de codificación 107 no
25. Se comprenderá que el registrador de datos puede incorporar dispositivos para evitar una doble exposición en una sección de la película y para la sincronización automática de la exposición.
30. El código de los elementos de codificación 135 puede ser el código ilustrado en las figuras 2 y 3. Así, en cualquier disco de codificación 107 cada elemento de codificación 135 será un elemento diferente de los treinta y un códigos representados en la figura 3 aún cuando el código de codificación 107 no

15 DE 1969



- necesita llevar todos los treinta y un códigos si el número de artículos de información a registrar por el disco es menor que treinta y uno. Cada elemento de codificación 135 puede ser un bitio simple y los elementos 135 pueden estar dispuestos alrededor de la periferia del disco de codificación 107 para formar una banda sinfin como la que se representa en la figura 3. Seis elementos de codificación adyacentes 135 o bitios quedarían expuestos entonces en la película en cualquier momento, estando definidos los seis elementos de codificación por el ancho de la abertura 111.
- 5.
- 10.

- Se comprenderá que los patrones de código de cada elemento de codificación 9 o 135 se eligen de forma que después de revelada la película se obtenga en dicha película una configuración de áreas relativamente o totalmente transparentes y relativamente o totalmente opacas. El tamaño y distribución de espacio de estas áreas se disponen de forma que correspondan a las exigencias de tamaño y distribución de espacio de los elementos lectores del dispositivo utilizado para leer la información registrada en la película en un sistema de computadores. Las dimensiones físicas apropiadas del mecanismo de alimentación al dispositivo de lectura determinarían la dimensión de la película. Las dimensiones de las aberturas 2 y 111, o las marcas en un cristal que recubriera la abertura 2, estarían determinadas por el ancho de la película y por el número de bitios en un bloque registrable o parte de información. La longitud de la película determinaría el número de bloques o partes de información que se podían registrar en
- 15.
- 20.
- 25.
- 30.



15 FEB 1969

un carrete de película.

- Los registradores de datos descritos son fácilmente portátiles para ser utilizados in situ y pueden ser manejados por un operario relativamente inexperto para registrar información en una forma aceptable a los aparatos computadores que se fabrican en la actualidad. Un gran número de partes de información, v.g. más de cien, se podrían registrar en un carrete de película.
- 5.
10. Se comprenderá que los registradores de datos según el presente invento pueden utilizarse asociados con otros aparatos. Por ejemplo, podrían unirse a un instrumento de medición, v.g., como los utilizados por topógrafos, con el elemento o elementos de medición del instrumento conectados a los elementos de codificación de los registradores de datos para que estos se desplacen según se tome la medición, exponiendo el operador la película cuando se ha de registrar una medición. Los registradores de datos pueden ir incorporados en estos otros aparatos citados, en cuyo caso no es necesario que sean portátiles.
- 15.
- 20.

N O T A

- Descrita suficientemente la naturaleza del invento, así como la manera de realizarlo en la práctica, debe hacerse constar que las disposiciones anteriormente indicadas son susceptibles de modificaciones de detalle en cuanto no alteren su principio fundamental. También se hace constar que el invento corresponde a una Solicitud de Patente presentada en Inglaterra nº 02070/68 de 15 de enero de 1.968 acc-
- 25.
- 30.



giéndose, por lo tanto, a los beneficios que conceden los Convenios Internacionales en vigor, siendo lo que constituye la esencia del referido invento y por lo que se solicita Patente de Invención por 20 años en España: "PERFECCIONAMIENTOS EN LA CONSTRUCCION DE REGISTRADORES DE DATOS"; caracterizándose por lo siguiente:

5. 1ª - Perfeccionamientos en la construcción de registradores de datos, caracterizados porque dichos registradores comprenden una caja o recipiente, medios para desplazar una película fotosensible dentro de la caja para poner secciones sucesivas de la película en un lugar de exposición de película, una pluralidad de elementos de codificación que tienen cada uno caracteres que representan una parte de información, medios para presentar de una forma selectiva los caracteres de cada elemento en un lugar de coincidencia en relación predeterminada de espacio con los caracteres de los otros elementos presentados en el lugar de coincidencia para producir un bloque de partes de información y medios para exponer dicha sección de la película situada en el lugar de exposición de la misma a una fuente luminosa que atraviesa los caracteres en el lugar de registro.
10. 2ª - Perfeccionamientos según la reivindicación 1ª, caracterizados porque la caja o recipiente es hermética a la luz y en ella se dispone una abertura normalmente cerrada que constituye el lugar de exposición de la película al que se hace avanzar la película fotosensible.
15. 30.



5. 3ª - Perfeccionamientos según la reivindicación 2ª, caracterizados porque los elementos codificadores se disponen desplazables a un lugar de coincidencia entre la abertura y el recorrido de avance de la película.
10. 4ª - Perfeccionamientos según las reivindicaciones 2 o 3, caracterizados porque los elementos de codificación son codificados para representar por sus posiciones relativas a la abertura partes de información.
15. 5ª - Perfeccionamientos según las reivindicaciones 3 o 4, caracterizados porque se disponen seis elementos de codificación en el lugar de coincidencia y extendiéndose transversales al recorrido de avance de la película, formando un bloque de información.
20. 6ª - Perfeccionamientos según cualquiera de las reivindicaciones 3 a 5, caracterizados porque los elementos de codificación son desplazables en el lugar de coincidencia por medio de indicadores respectivos que salen de la caja o recipiente de una forma hermética a la luz y que se mueven en coincidencia con una marca identificable situada por fuera de la caja o recipiente para indicar que el código presentado el elemento de codificación en el lugar de coincidencia representa la información que se ha de registrar.
25. 7ª - Perfeccionamientos según la reivindicación 1, caracterizados porque dichos registradores comprenden una pluralidad de discos de codificación con abertura central, dispuestos coaxialmente, que lle-
- 30.



5. van cada uno una pluralidad de elementos de codificación alrededor de su periferia y que giran independientemente de los demás discos de codificación alrededor del eje común para poner uno de los elementos de codificación respectivo en el lugar de coincidencia.

10. 8ª - Perfeccionamientos según la reivindicación 7, caracterizados porque se dispone en el lugar de exposición de la película una almohadilla móvil para aplicar la sección de la película en el lugar de exposición a los elementos de codificación en el lugar de coincidencia.

15. 9ª - Perfeccionamientos según la reivindicación 8, caracterizados porque una lámpara eléctrica, que constituye una fuente luminosa para exponer la película, se sitúa coaxial a los discos de codificación, conectándose la lámpara a una fuente de energía eléctrica a través de un interruptor accionable por medio de un dispositivo que desplaza la almohadilla hacia los elementos de codificación.

20. 10ª - Perfeccionamientos según las reivindicaciones 7, 8 o 9, caracterizados porque un disco de caracteres se sujeta en sentido coaxial a cada disco de codificación, llevando cada disco de caracteres en su periferia una pluralidad de marcas de identificación.

25. dispuestas cada una de ellas para corresponder con otra marca respectiva de los elementos de codificación en el disco de codificación correspondiente y pudiendo girar, independientemente de los demás discos de caracteres,

30. para poner una marca elegida en un lugar visible situando por lo tanto el elemento de codificación corres-



15

pondiente en el lugar de coincidencia.

- 11^a - Perfeccionamientos según reivindicación 1^a caracterizados porque dichos registradores comprenden una caja hermética a la luz o recipiente con una abertura normalmente cerrada, medios para hacer avanzar dentro de la caja y por la abertura una película fotosensible, una pluralidad de elementos de codificación desplazables entre la abertura y el recorrido de avance de la película, estando cada uno de los elementos codificado para representar por su posición relativa a la abertura una parte de información, medios para desplazar los elementos de codificación a posiciones elegidas con relación a la abertura para representar partes predeterminadas de información y medios para abrir la abertura y exponer la película y producir un registro que represente la posición de los elementos de codificación.
- 5.
- 10.
- 15.

- 12^a - Perfeccionamientos según reivindicación 1, caracterizados porque dichos registradores comprenden una caja o recipiente, medios para desplazar una película fotosensible dentro de la caja y poner secciones sucesivas de la película en un lugar de exposición de la misma, una pluralidad de discos de codificación con aberturas centraldispuestos coaxialmente, hechos de material transparente, que llevan cada uno en su periferia una pluralidad de elementos de codificación y pueden girar cada uno independientemente de los demás del eje común, medios para hacer girar cada disco de codificación con el fin de presentar un elemento de codificación elegido del mismo en el lugar
- 20.
- 25.
- 30.

15 ENE 1960



- de coincidencia para elegir un bloque de partes de información, medios en el lugar de exposición de la película para aplicar la sección de la película a los elementos de codificación en el lugar de coincidencia y una fuente normalmente desactivada de luz artificial situada en sentido axial a los discos de codificación y activable para transmitir luz a través de los discos de codificación a los elementos de codificación en el lugar de coincidencia para exponer la película y producir un registro de los elementos de codificación.
- 5.
- 10.

13ª - Perfeccionamientos en la construcción de registradores de datos, tal y como queda sustancialmente descrito en la presente Memoria e ilustrado en los dibujos adjuntos.

15. Esta Memoria consta de veinte hojas escritas a máquina por una sola cara.

Madrid,

15 ENE 1960

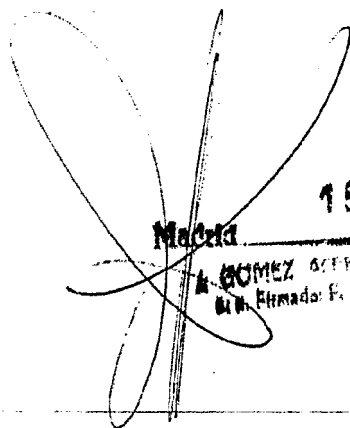
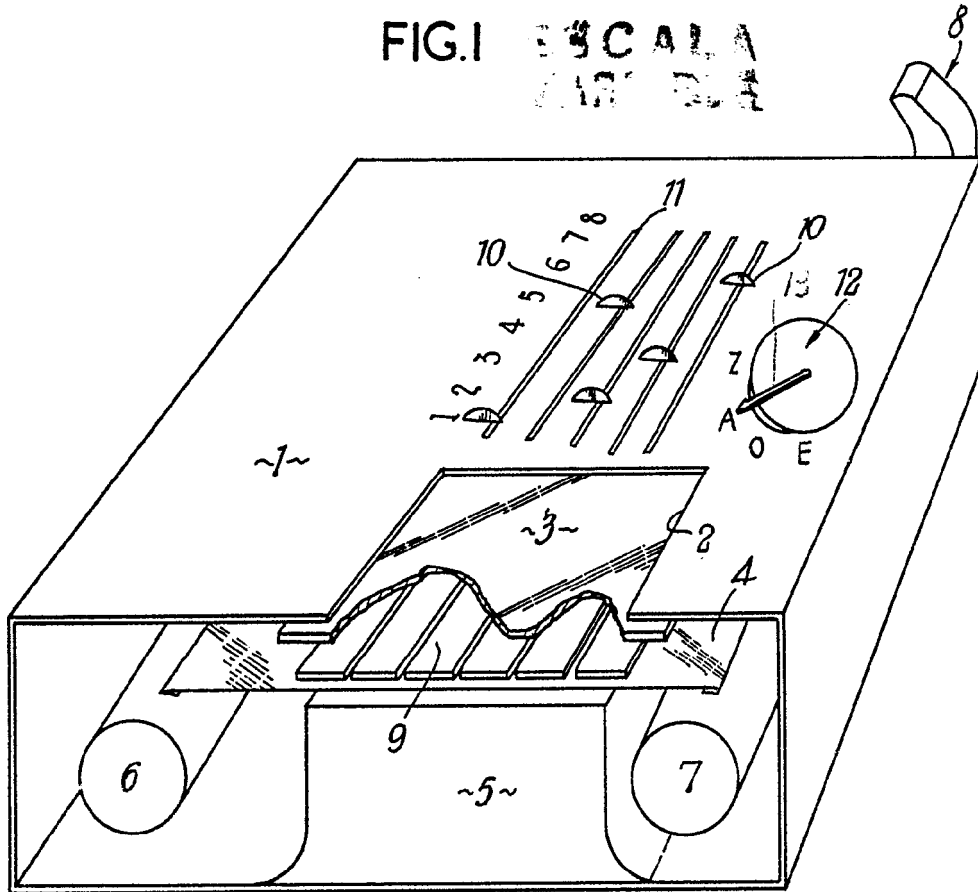
BERNHARD FRANZ MARTIN ADAMCZEWSKI,

A GOMEZ ACEBO Y MOLINA
Firmado: E. Hernández



15 ENE 1969

FIG. I ESCALA



15 ENE 1969

Madrid

A. GOMEZ 671592 1 1969
E. H. Elmadad E. Hernandez

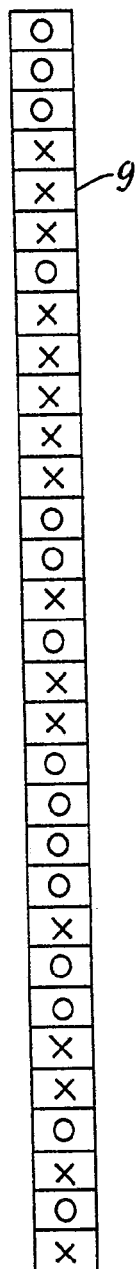


FIG.2

	5	4	3	5	2	1
1	X	X	X	O	O	O
2	O	X	X	X	O	O
3	X	O	X	X	X	O
4	X	X	O	X	X	X
5	X	X	X	O	X	X
6	X	X	X	X	O	X
7	X	X	X	X	X	O
8	O	X	X	X	X	X
9	O	O	X	X	X	X
10	X	O	O	X	X	X
11	O	X	O	O	X	X
12	X	O	X	O	O	X
13	X	X	O	X	O	O
14	O	X	X	O	X	O
15	O	O	X	X	O	X
16	O	O	O	X	X	O
17	O	O	O	O	X	X
18	X	O	O	O	O	X
19	O	X	O	O	O	O
20	O	O	X	O	O	O
21	X	O	O	X	O	O
22	X	X	O	O	X	O
23	O	X	X	O	O	X
24	X	O	X	X	O	O
25	O	X	O	X	X	O
26	X	O	X	O	X	X
27	O	X	O	X	O	X
28	O	O	X	O	X	O
29	O	O	O	X	O	X
30	X	O	O	O	X	O
31	X	X	O	O	O	X
1	X	X	X	O	O	O

FIG.3

RECIBO
VALOR...

Madrid 15 FEB 1969

GOMEZ ACERBA Y COLLEJA

Avda. Encarnación, 15. Madrid

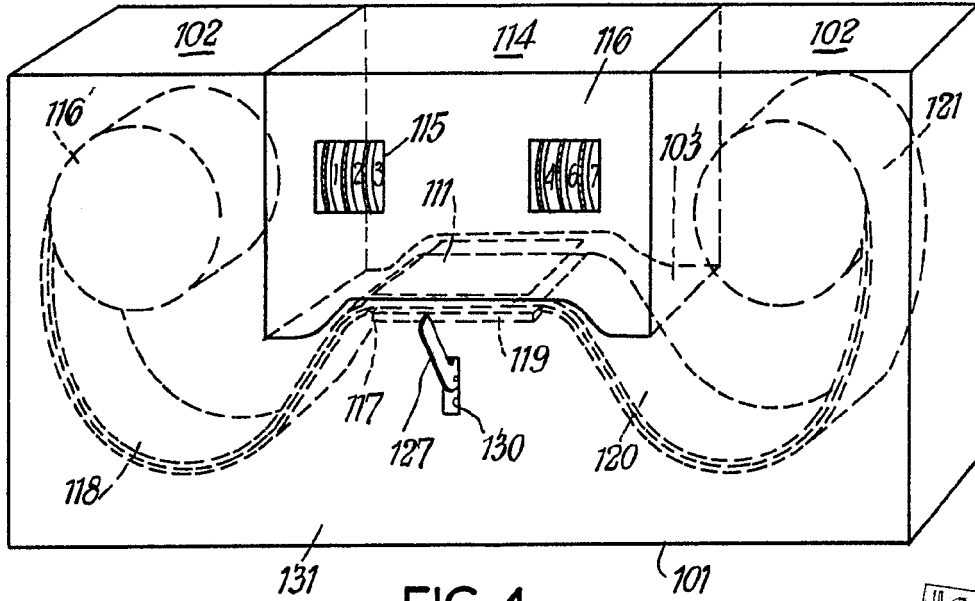


FIG. 4

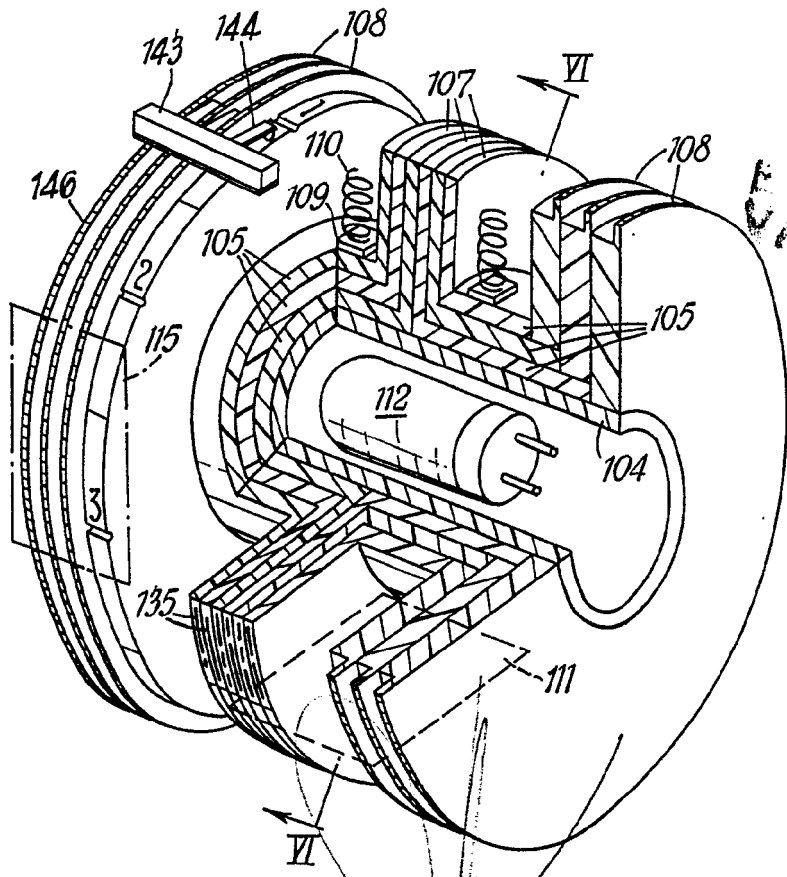


FIG. 5 Madrid 15.12.1969

GOMEZ ABEJO Y MEDINA
Ingenieros Industriales



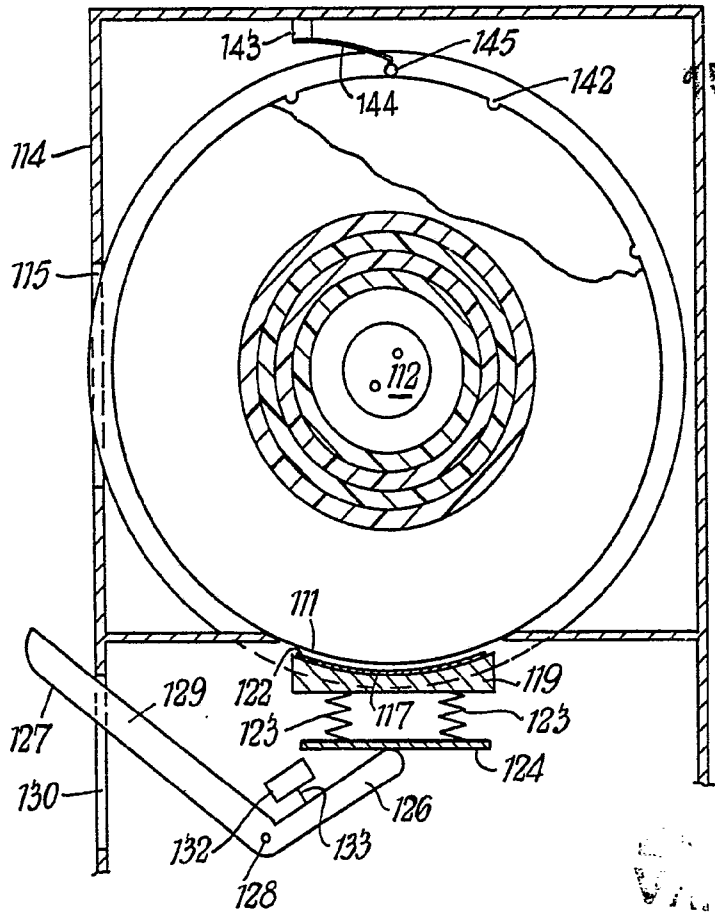


FIG. 6

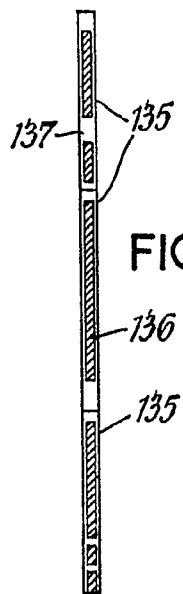


FIG. 7

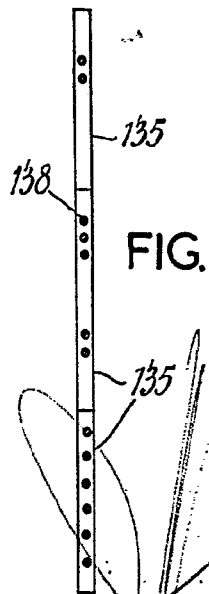


FIG. 8

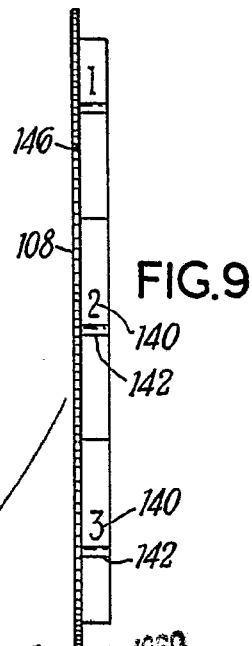


FIG. 9

15 FEB 1969