



P A T E N T E
D E
I N V E N C I O N

por "PERFECCIONAMIENTOS EN DISPOSITIVOS DE ENCENDIDO ELECTRO-
MAGNETICO CON ACCIONAMIENTO MECANICO", a favor de la firma
alemana BRAUN AKTIENGESELLSCHAFT, residente en 6 FRANKFURT-
-MAIN (Alemania), Rüsselsheimer Str. 22.

= . =

MEMORIA DESCRIPTIVA

La invención se refiere a un dispositivo de encendi-
do electromagnético con accionamiento mecánico.

- En la técnica se utilizan dispositivos de encendido
electromagnético de esta clase para encender quemadores de
gas por ejemplo en hornillos de cocina, calentadores de agua,
5. instalaciones de caldeo y similares. La mayoría de las veces
los dispositivos de encendido se construyen como unidades ope-
ratorias cerradas y con cajas y accionamientos especiales adap-
tados al objeto de empleo que en cada caso entra en considera-
10. ción.



La fabricación de tales unidades operatorias se encarece porque por un lado es necesario un almacenamiento de los diversos tipos y por otra parte éstos solamente pueden ser fabricados en series reducidas.

5. La invención tiene por objeto subsanar estas limitaciones.

De acuerdo con la invención se prevé el dispositivo de encendido con varios medios de accionamiento.

10. Para ello es ventajoso el que los diversos medios de accionamiento tengan distintos desarrollos de movimiento.

En una realización de la invención los medios de accionamiento constan de un accionamiento giratorio movable con un botón de giro y de un accionamiento lineal movable con un pulsador o botón de tracción.

15. En el dibujo se representa esquemáticamente un ejemplo de ejecución de la invención.

La figura 1, muestra una sección transversal de un dispositivo de encendido.

20. La figura 2, muestra una vista en planta de un dispositivo de encendido.

La figura 3, muestra una vista lateral de un dispositivo de encendido.

25. En la figura 1, se representa un encendedor magneto-eléctrico de ruptura, constando de un yugo 1, una bobina 2, un electroimán 3, y una armadura 5 girable alrededor del eje 4 con un resorte de accionamiento 8, que puede ser configurado como un pulsador 81 o un botón de tracción 82, o bien una



- combinación de ambos - como se representa en la figura 1 -, tiene una superficie de accionamiento 84 ajustable por desplazamiento sobre una varilla de empuje 83, sobre cuya superficie se aplica el resorte laminar 8, entonces se tensa
5. el resorte 6 hasta que se sobrepasa el esfuerzo de retención del electroimán 3 y la armadura 5 abre mecánica y magnéticamente el circuito magnético en la juntura 9. Con ello se produce en un circuito eléctrico - no representado - la chispa de encendido.
10. La misma acción ejerce una excéntrica 11 solidaria al eje de giro 10 sobre el resorte 6, con lo cual dicho resorte 6 se tensa igualmente cuando se somete a un giro el eje 10.
- Con el eje de giro 10 están unidos cinemáticamente
15. varios medios de accionamiento. Estos medios se muestran en distintas vistas en las figuras 2 y 3. Para el accionamiento de giro sirve un botón de giro 20, el cual por ejemplo está fijado en un extremo del eje de giro 10. Una garrucha 22 va fijada en el otro extremo. Mediante un cordón 23 ajustado en su longitud y calado sobre el rodillo, puede producirse el encendido desde sitios muy alejados mediante tracción sobre el cordón.
20. Un lado frontal 221 de la garrucha 22 presenta un dentado radial. En este dentado se asienta - ajustable en cualquier posición y fijado mediante un tornillo 24 - una palanca de accionamiento 21, la cual igualmente está dentada radialmente en una superficie 211. La caja 7 está provista de los usuales medios de fijación.
- 25.



N O T A

5. Descrito el objeto del presente invento, se declaran nuevas y de propia invención, las siguientes reivindicaciones con prioridad de la demanda de patente alemana nº P 17 29 889.4 del 18 de enero de 1.968.

10. 1.- Perfeccionamientos en dispositivos de encendido electromagnético con accionamiento mecánico, caracterizados porque el dispositivo de encendido está provisto de varios medios de accionamiento.

2.- Perfeccionamientos, según la reivindicación 1, caracterizados porque los diversos medios de accionamiento tienen diferentes desarrollos de movimiento.

15. 3.- Perfeccionamientos, según las reivindicaciones 1 y 2, caracterizados porque los medios de accionamiento constan de un accionamiento giratorio movible mediante un botón de giro y un accionamiento lineal movible mediante pulsador o botón de tracción.

20. 4.- Perfeccionamientos, según las reivindicaciones 1 a 3, caracterizados porque el accionamiento de giro está provisto de un rodillo para disponer sobre él un cordón o cable de tracción.

25. 5.- Perfeccionamientos, según las reivindicaciones 1 a 4, caracterizados porque los medios de accionamiento son ajustables en la dirección de su movimiento de accionamiento.

6.- Perfeccionamientos en dispositivos de encendido



electromagnético con accionamiento mecánico.

Según se describe y reivindica en la presente memoria descriptiva que consta de cinco hojas foliadas y escritas a máquina por una sola de sus caras, acompañadas de los dibujos reglamentarios.

5.

Madrid, a, 15 de enero de 1.969

p. a.

JAMIE IORRI

p. p.

Firmado por JAMIE IORRI

Hadidi,
Daima Itern

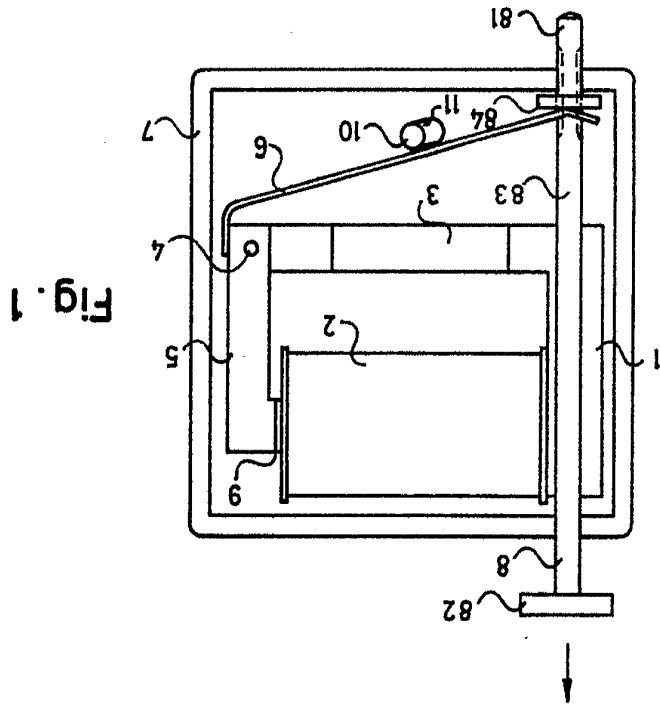


Fig. 1

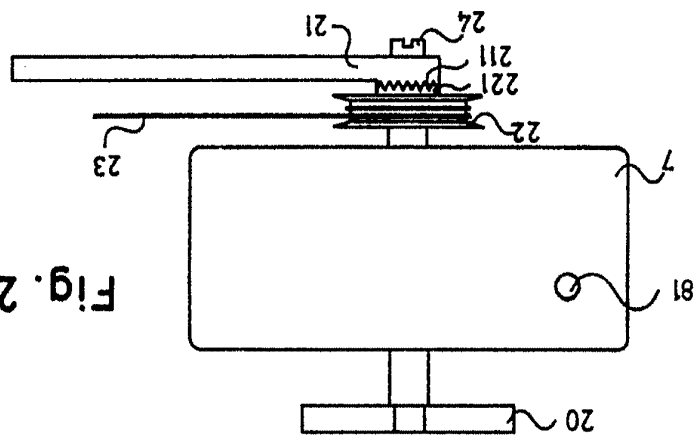


Fig. 2



362.516

362.516

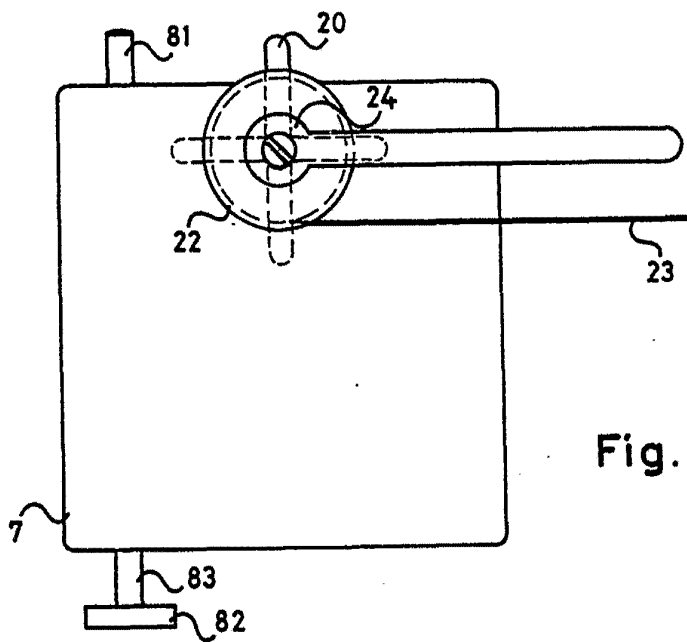


Fig. 3

15 ENE. 1937

Madrid,
Jaime Serra