

362477



362477

SECCION TECNICA  
CLASIFICACION P. C.  
CLASE E-04  
SUBCLASE B

M E M O R I A            D E S C R I P T I V A  
DE UN SEGUNDO CERTIFICADO DE ADICION, A FAVOR DE DON  
JUAN SANCHO FIGUERAS, DE NACIONALIDAD ESPAÑOLA, RESI-  
DENTE EN MADRID, FERNANDO EL CATOLICO 13,

s   o   b   r   e

"MEJORAS INTRODUCIDAS EN EL OBJETO DE LA PATENTE PRIN-  
CIPAL NUMERO 360259 , POR PERFECCIONAMIENTOS INTRO-  
DUCIDOS EN LOS FORJADOS DE PISOS PARA LA CONSTRUCCION"



362477

El presente certificado de adición se refiere a unas mejoras llevadas a cabo en el objeto de la patente principal número 360259 , sobre Perfeccionamientos introducidos en los forjados de pisos para la construcción.

5.- Estas mejoras se refieren a la introducción de un nuevo modelo de pletina que a la vez que dará una mayor consistencia, si cabe, en el conjunto, proporciona una mayor superficie de agarre.

10.- En la adjunta hoja de dibujos, vemos que está formado igualmente por dos varillas 1 colocadas paralelamente, pero separadas a una distancia prudencial.

También a una distancia predeterminada se coloca un doble ángulo 2, con su superficie plana hacia abajo, encarada con las varillas redondas 1.

15.- Para formar los tirantes 3 que formarán el conjunto y que unirán varillas y pletina, se practica en la parte plana ya mencionada, un corte de anchura variable, pero siempre menor que la anchura total del ángulo. Esta sección es cortada asimismo en dos partes iguales, y se  
20.- doblarían hasta alcanzar las varillas redondas una hacia la derecha y otra hacia la izquierda, forma que ha sido comprobada que da una gran fuerza al forjado.

Naturalmente, estos tirantes se unirán en 4 con las varillas a las que quedarán sujetas por medios adecuados y perfectamente aplicables según los casos y necesidades.  
25.-

Puesto que ya hemos descrito el objeto de la solicitud, haremos resaltar que en el mismo podrán introducirse todas aquellas modificaciones de detalle que no alteren sus características esenciales.  
30.-

N O T A



362477

En resumen, la presente solicitud recaerá sobre las siguientes reivindicaciones.

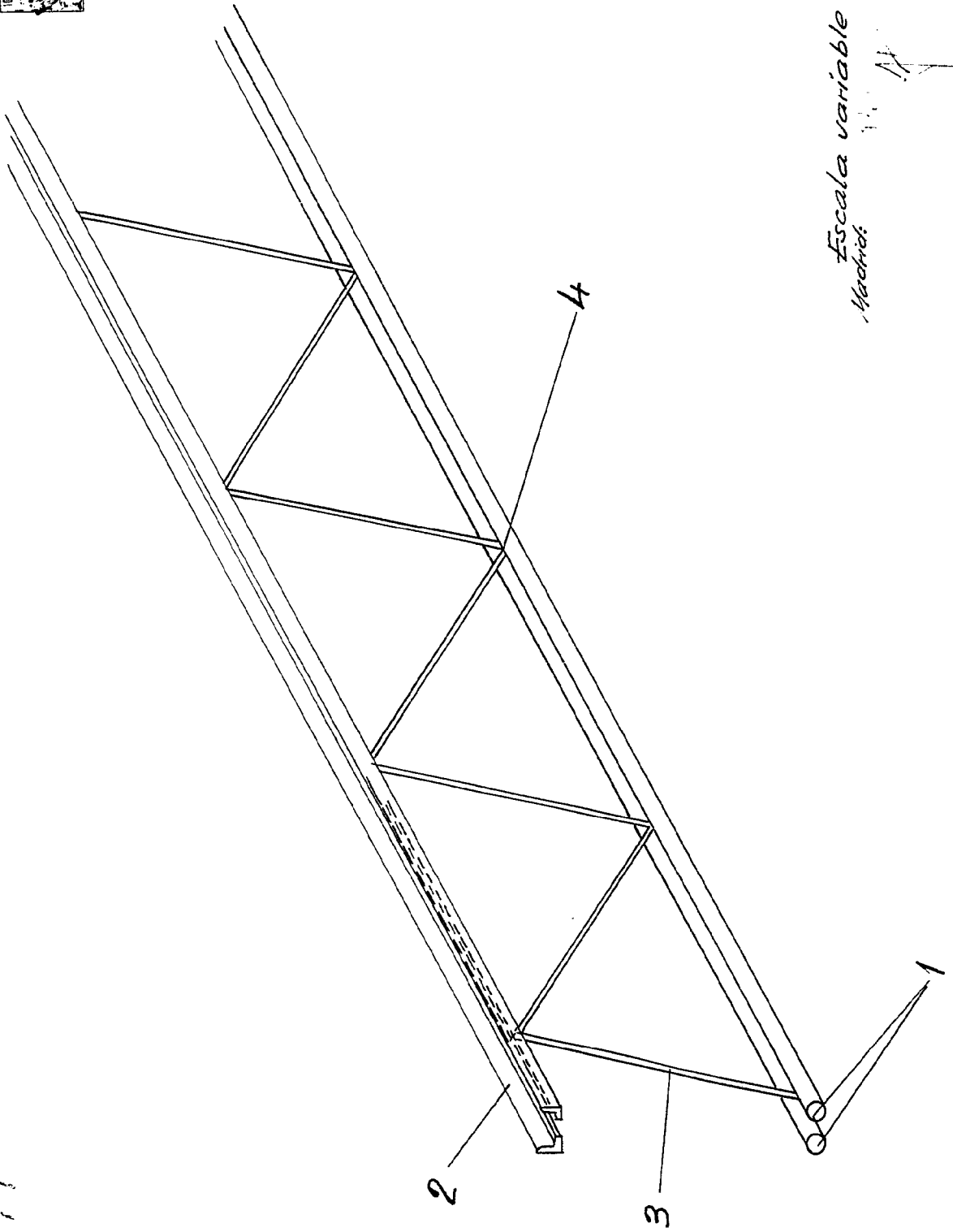
- 5.- 1ª.- Mejoras introducidas en el objeto de la patente principal número 360259 , por Perfeccionamientos introducidos en los forjados de pisos para la construcción, caracterizados por comprender dos varillas metálicas redondas las cuales se colocan a una distancia predeterminada y que paralelamente a ella, se haya situada una pletina en forma de U, con su parte plana encaráda hacia las varillas, en el fondo de la cual se practican unos cortes, siempre de menor anchura que la del ángulo siendo dobladas las partes así formadas en dos tirantes iguales que son doblados hasta alcanzar las varillas a las que se unen por medios apropiados.

2ª.- MEJORAS INTRODUCIDAS EN EL OBJETO DE LA PATENTE PRINCIPAL NUMERO 360259 , POR PERFECCIONAMIENTOS INTRODUCIDOS EN LOS FORJADOS DE PISOS PARA LA CONSTRUCCION.

- 20.- Según se describe en la presente memoria que consta de tres folios mecanografiados por una sola cara y dibujos.

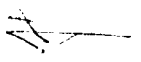
Madrid, 14 ENE. 1939

362477

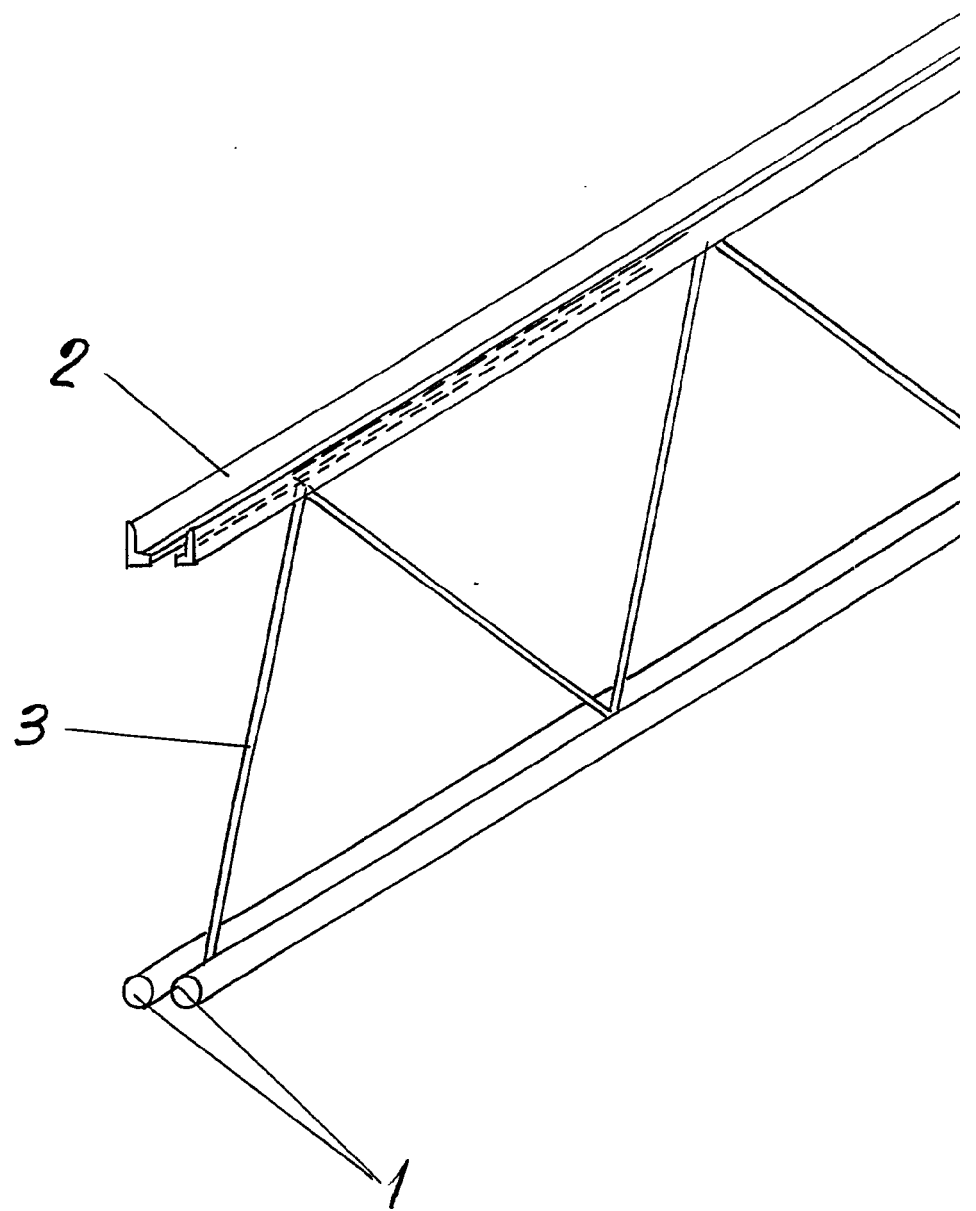


Escala variable

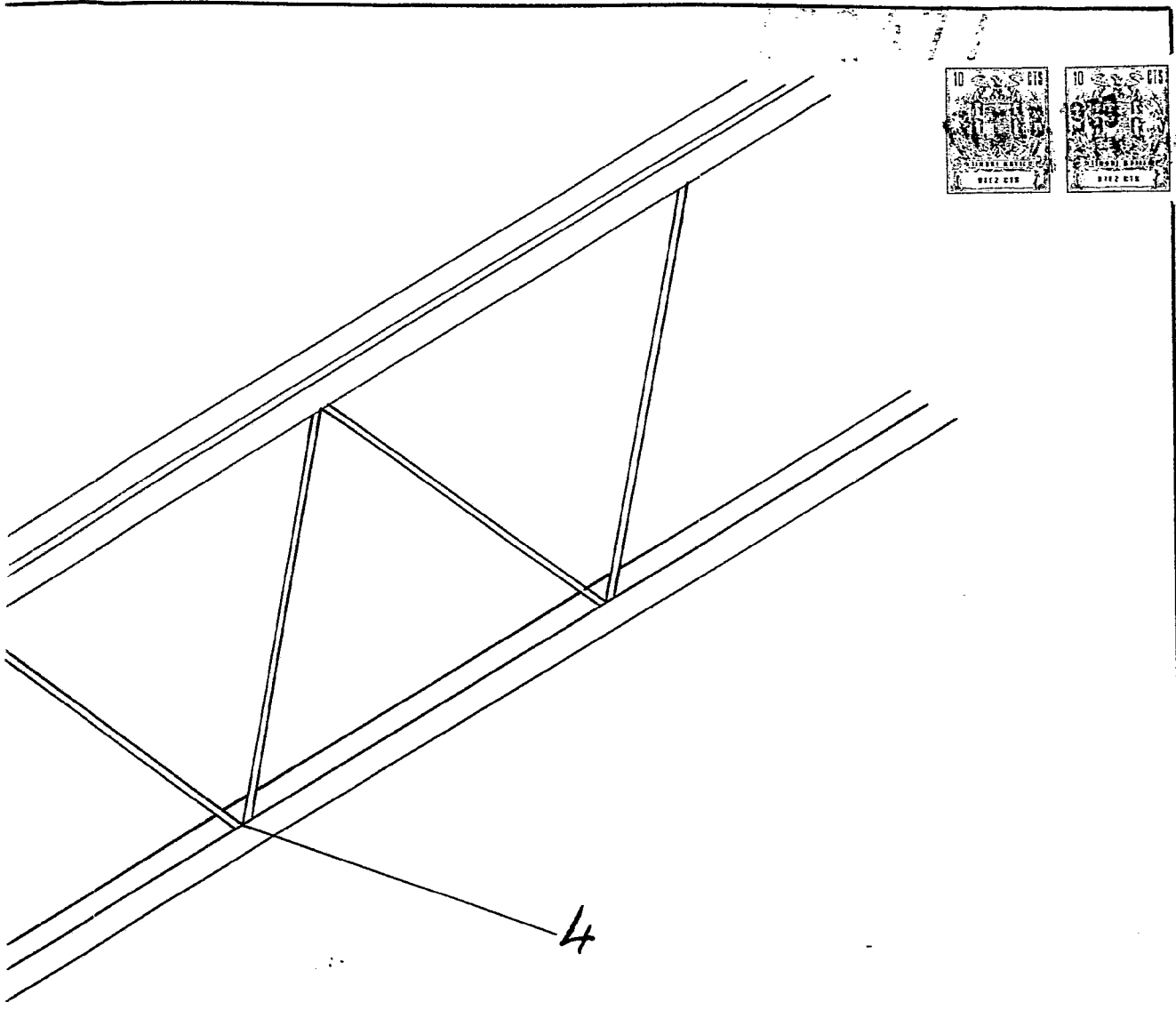
Modelo



362477



-Hoja Única-



*Escala variable*  
*Madrid:*

111

