





7 ENE

- a.- funciona con total seguridad
- b.- es robusto y sencillo
- c.- no es susceptible de averias ni atascos
- d.- no necesita llave

10 En la adjunta hoja de planos se ha representado una forma de realización del aparato que se preconiza.

La figura 1 representa una vista exterior

La figura 2 representa vistas seccionadas en alzado lateral y corte transversal, en posición de "cerrado" y

15 La figura 3 representa una vista, en sección, en alzado lateral, en posición de "abierto".

Como puede apreciarse, este aparato comprende una tapa (1) a través de una abertura de la cual asoma el pulsador (2) que, en combinación con el pestillo (3) deslizante sobre la base (4) y solicitado por el resorte (5), determina el disparo de la retención provocable por el muelle (7) fijado por el remache (6).

25 Impulsando el pestillo (3), con un dedo, tal como se muestra en la figura 2, según indica la flecha, dicho pestillo entra y queda retenido mediante engatillado del muelle (7), tomando la posición de abierto.

Para cerrar basta con apretar el pulsador (2), según se indica en la figura 3, con lo que se libera el engatillamiento y el pestillo corre accionado por resorte (5), adquiriendo el aparato la posición de cerrado condenando por entrar el pestillo (3) en orificio del marco.

30 Descrita suficientemente la invención, así como la manera de realizarla practicamente, debe hacerse constar que la misma es susceptible de cualesquiera modificaciones de detalle, en tanto, que estas no alteraren su fundamento.



Los puntos de invención propia y nueva que se presentan para que sean objeto de este registro de patentes de invención en España, por veinte años, son los siguientes:

1º.- Aparato de cierre automático a pulsador, caracterizado por que comprende una base en la que, bajo una tapa de cubierta, se monta un mecanismo formado por un pestillo deslizante, solicitado en sentido de salida por un resorte, y provisto de saliente en el que es susceptible de engatillar, reteniendolo, un muelle, cuya acción es liberable por mando a pulsador que, asoma al exterior, y que al ser accionado manualmente provoca dicho de desengatillamiento posibilitando que el pestillo corra y produzca el cierre.

2º.- Aparato de cierre automático a pulsador, según reivindicación anterior, caracterizado por que el pestillo es susceptible de accionamiento manual hasta que engatilla y queda en posición de abierto.

3º.- "APARATO DE CIERRE AUTOMATICO A PULSADOR"

Tal y como se ha descrito en la memoria que antecede y para los fines que se han especificado, representado en el dibujo que se acompaña.

Consta la presente memoria descriptiva de tres hojas escritas a máquina por una sola cara.

Madrid, 7 de Enero de 1969

D. DIAZ UNGRIA

P.P.



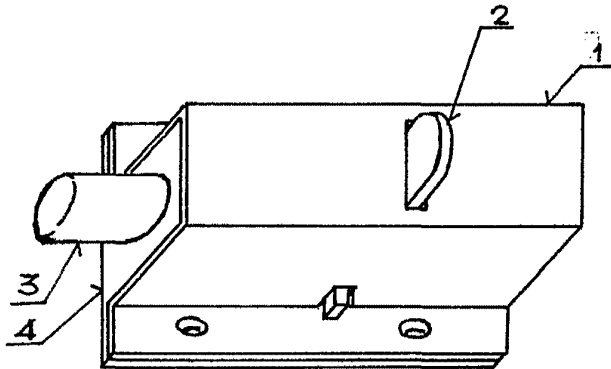


FIG. 1

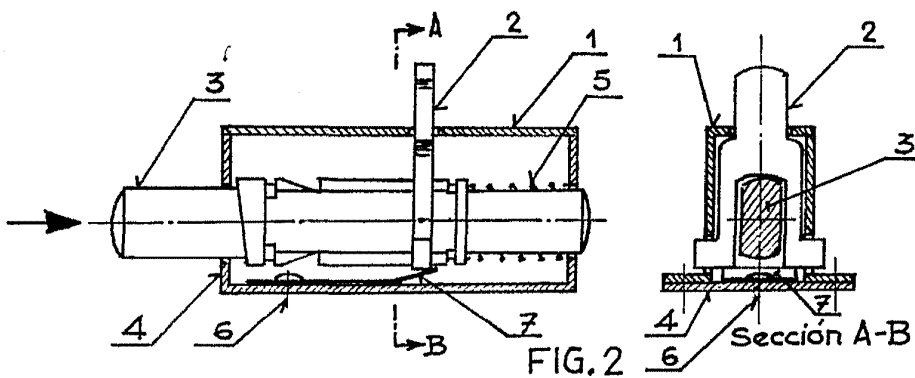


FIG. 2

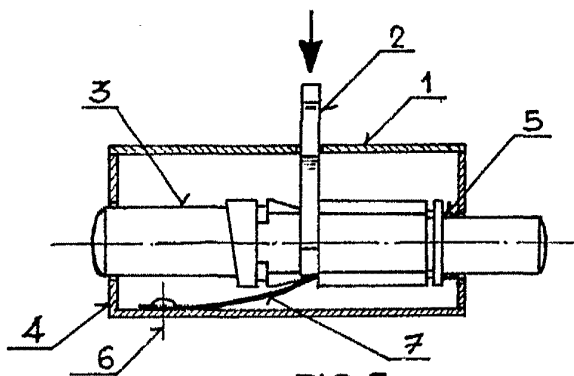


FIG. 3

Escala variable