



a.- funciona automáticamente por simple presionado sobre uno u otro de dos pulsadores.

b.- el presionado de un pulsador provoca tome posición de "cerrado" y el presionado sobre el otro el que tome posición de "abierto".

c.- el cierre se produce por deslizamiento de un pestillo solicitado por resorte.

d.- no necesita llave ni manivela.

En la adjunta hoja de planos se ha representado una forma de realización del aparato que se preconiza, la cual se dá únicamente a título de ejemplo y sin caracter limitativo alguno, por lo tanto.

En la figura 1 representa una vista exterior.

La figura 2 representa, en vistas longitudinal y transversal, secciones, en posición de "abierto" y

La figura 3 representa, en vistas longitudinal y transversal, secciones en posición de "cerrado".

Como puede apreciarse, el aparato comprende una caja (1), con tapa (5), en la cual caja va montado deslizante un pestillo (6) solicitado, en sentido de deslizamiento hacia fuera, por un resorte (7).

En combinación con este pestillo que, a estos efectos posee relieves se dispone un muelle (9), fijado por un remache (10), y un balancín de remontado (8) oscilante sobre un eje (4), estando mandados estos órganos por pulsadores (3) y (2) respectivamente.

Estando en posición de "abierto", figura 2, el pestillo queda retenido por el engatillado del muelle (9), pero si se pulsa el pulsador (3) se libera el engatillamiento, el pestillo corre y el aparato determina el cierre al introducirse dicho pes



3 tillo en alojamiento del marco.

 Para abrir se oprime el pulsador (2) haciendo bascular al balancin (8) que provoca el retroceso del pestillo (6) - hasta que queda engatillado y retenido por el muelle (9).

40 Descrita suficientemente la invención, así como la manera de realizarla practicamente, debe hacerse constar que la misma es susceptible de cualesquiera modificaciones de detalle, en tanto que estas no alteraren su fundamento.

 -:~ N O T A ~:-

45 Los puntos de invención propia y nueva que se presentan para que sean objeto de este registro de patente de invención, en España, por veinte años, son los siguientes:

 1º.- Aparato de cierre automático, para puertas metálicas, caracterizado por que consta de una caja, provista de placa tapa, con ventanas a través de la que asoman los extremos de unos pulsadores, en la cual caja va montado, deslizante y solicitado en sentido de deslizar hacia fuera por un resorte, un pestillo provisto de relieves que posibilitan el engatillado en posición de abierto y la liberación del engatillado a posición de cerrado, en combinación con los dos pulsadores citados y de un muelle y un balancin oscilante de mando de remontado.

55 2º.- Aparato de cierre automático, para puertas metálicas, según reivindicación anterior caracterizado por la disposición de un muelle de engatillado que retiene al pestillo y cuyo engatillamiento es liberable por presionado mediante un pulsador.

60 3º.- Aparato de cierre automático, para puertas metálicas, según reivindicación primera, caracterizado por la disposición de remontado automático mediante balancin oscilante mandado por pulsador.

65



4a.- "APARATO DE CIERRE AUTOMATICO, PARA PUERTAS METALICAS".-

Tal y como se ha descrito en la memoria que antecede y para los fines que se han especificado, representado en el dibujo que se acompaña.

70

Consta la presente memoria descriptiva de cuatro hojas escritas a máquina por una sola cara.

Madrid, 7 de Enero de 1.969

D. DIAZ UNGRIA

P.P.



367.437

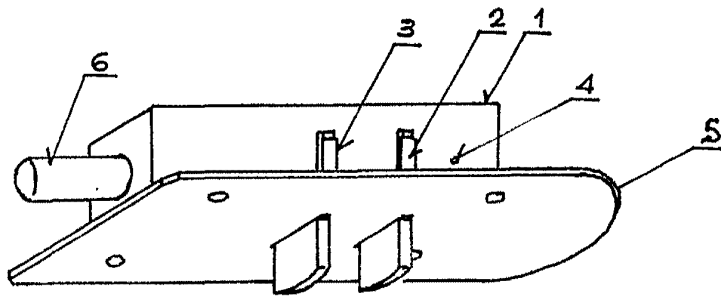


FIG. 1

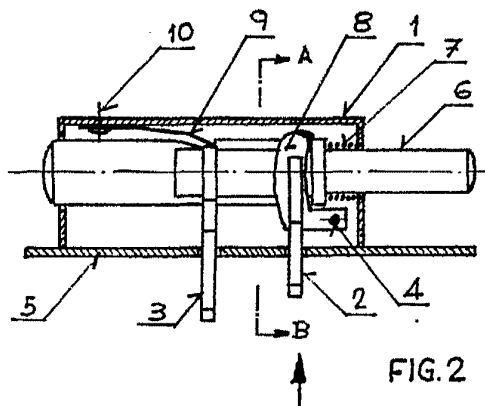


FIG. 2

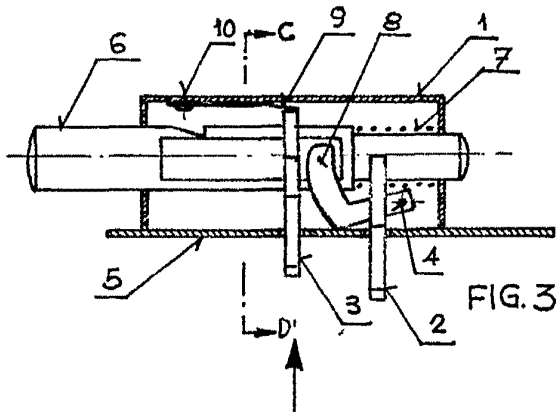
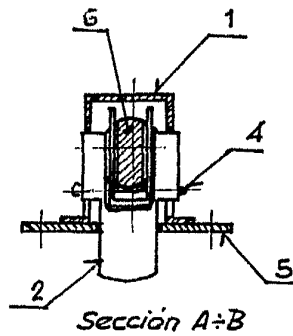
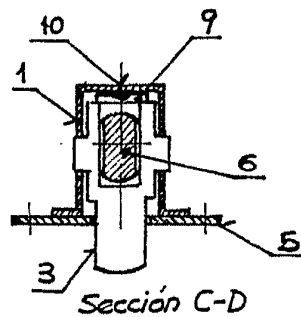


FIG. 3



7-ENE 1960
EscalA
[Signature]
Escala variable