

IBM Docket 113  
9-67-052

362133

SECCION TECNICA  
CLASIFICACION I.P.C.  
CLAVE B 41  
SUBCLASE L

**Memoria descriptiva**



31 FEB 1969

**para solicitar PATENTE DE INVENCION por 20 años**

**a nombre de INTERNATIONAL BUSINESS MACHINES CORPORATION**

**entidad / de nacionalidad Norteamericana**

**con domicilio en Armonk, N.Y., Estados Unidos de America**

**por: " UN ALARMO DE TRANSFERENCIA MAGNETICA " (Clase In-  
ternacional GDS: B-11)**

BAD ORIGINAL



Breves Antecedentes del Invento, Campo y Técnica anterior

5 El campo del invento corresponde a los dispositivos para efectuar transferencias de información, tal como de información de audio y digital, que está almacenada en originales de registro magnético, a una pluralidad de medios de copia. Los dispositivos de la técnica anterior para ejecutar esa función suelen tener medios para mover cintas de registro alargadas, original y de copia, más allá de una estación de transferencia, teniendo la estación una cierta clase de dispositivo de transferencia magnética para establecer un campo magnético alterno de alta frecuencia o un campo magnético continuo. Un ejemplo de un dispositivo de esta naturaleza figura descrito en la patente americana de Herr Número 2.738.383. En tal dispositivo, los medios de generación de campo de flujo magnético establecen líneas de flujo y el movimiento de las cintas original y de duplicado a través del campo, garantiza una multiplicidad de transiciones de flujo para efectuar la transferencia de información desde el original al duplicado.

15 En otro dispositivo de la técnica anterior, representado por la patente americana de Hoshino 2.999.908, hojas de registro magnético unitario son movidas a través de una estación de transferencia mientras se aplica presión mediante rodillos. La transferencia de información desde el original al duplicado se efectúa también por el movimiento de los medios más allá de la estación de transferencia.

25 La patente americana de Supernowicz Número

30



3.341.654 describe un aparato de transferencia magnetica para transferir informacion desde un registro original a un duplicado, con expansion o compresion de la informacion. En la patente de Supernowicz se describen una serie de realizaciones, incluyendo una realizacion en que se hace uso de unidades de tarjetas de registro magnetico que son movidas más allá de un tambor de copia magnetica y que tienen un transductor de transferencia giratorio. La expansion o la compresion de la informacion original en el medio duplicado se efectua estableciendo una diferencia de velocidades con dos cualesquiera de los tres elementos principales implicados, es decir, el registro original, el medio de copia, o el transductor.

La solicitud de patente americana de Hatley, número de Serie 506173, anteriormente indicada, describe un aparato de transferencia magnetica en que se hace uso de medios de transferencia electromagneticos que tienen una cabeza de múltiples entrehierros excitada de modo que los polos adyacentes son de polaridades opuestas. Ello garantiza un número suficiente de transiciones de flujo y la apropiada transferencia de informacion, independientemente de la velocidad de la cinta original y de la cinta de copia, las cuales son llevadas más allá del entrehierro de la cabeza.

Como se describe en las diversas anterioridades indicadas, la transferencia de informacion magnetica requiere en general un medio de registro original que tenga una coercividad mayor que la de cualquiera de los medios de registro de copia. El campo de transferencia establecido en la estacion de transferencia se selecciona dentro



de límites predeterminados que garantizan una intensidad de campo suficiente para efectuar la transferencia de la información que hay en el original al medio duplicado, aunque sin borrar el medio original. Como ejemplo, en la

5 patente de Herr se vuelve a mencionar una fuerza coercitiva en el original comprendida en el margen de 290 - 360 cerstedios y una fuerza coercitiva en la copia comprendida en el margen de 220 - 290 cerstedios. El campo máximo ideal viene controlado por las propiedades magnéticas del

10 medio original. Con los márgenes de fuerza coercitiva que acaban de indicarse, y en particular con el margen de 290 - 360 cerstedios para el medio original, se obtienen registros duplicados satisfactorios con un campo máximo ideal de aproximadamente 200 - 250 cerstedios. Con objeto

15 de obtener una salida de señal deseada, tanto el medio original como el medio de registro de duplicado deberán tener un valor de remanencia también bastante alto, como por ejemplo del orden de 500 gauss.

En la patente de Supernowicz número 3.341.854

20 se alude a una cinta magnética original de un valor de remanencia de 1.000 - 10.000 gauss y una coercividad de 500 - 1.000 cerstedios. La cinta de copia tiene menor coercividad, por ejemplo, de 100 - 500 cerstedios.

Para asegurar una transferencia adecuada de la

25 información magnética, los medios, tanto el original como la copia, son sometidos a al menos varios ciclos de campos de flujo alterno o transiciones establecidos por movimiento rápido de un ímán permanente más allá del punto de contacto o de tangencia del original y la copia. Herr comprobó que para una transferencia satisfactoria podían

30



5 usarse frecuencias comprendidas en el margen de 60 ciclos por segundo hasta 120.000 ciclos por segundo. El movimiento de los medios más allá de la estación de transferencia da por resultado un aumento gradual del campo hasta un máximo y un efecto de disminución a medida que el medio se mueve más allá de la estación de transferencia y fuera de contacto. El efecto de disminución, es decir, un campo de flujo en disminución, es el factor principal en el procedimiento de transferencia.

10 En el presente invento se hace uso de los principios de transferencia de campo de información magnética usando, como ejemplos, documentos originales con una coercitividad de 800 - 800 oersteds, y documentos de copia con una coercitividad de 250 - 300 oersteds. Se ha observado que se trabaja eficazmente en la obtención de copias con tan solo de 5 a 8 ciclos de cambio de flujo.

Resumen

20 De acuerdo con el presente invento, se efectúa la transferencia de información desde el medio magnético original al medio magnético duplicado, de un modo sumamente eficaz, con un aparato que se caracteriza por estructuras orientadas en esencia mecánicas o magnéticamente dispuestas en una estructura compacta adaptada para fácil portabilidad, máxima comodidad y control, orientado principalmente por el operador, de las diversas funciones implicadas en la operación de transferencia. En una primera realización, la unidad portátil recibe una tarjeta original y una pluralidad de tarjetas para duplicado, en sucesión, siendo  
 25 Las tarjetas comparables en tamaño a las tarjetas de len-



guetos IEM usuales, teniendo todos los tarjetos un recubrimien-  
to de óxido magnético sobre el mismo una cara. Antes de in-  
troducir ya sea una tarjeta original o ya sea una tarjeta  
para duplicado, se eleva un mango en la unidad para elevar  
5 los medios de presión y para permitir la introducción del  
medio de registro. Se han provisto medios para guiar las  
tarjetas dentro de la unidad, para situarlas de un modo  
exacto entre sí y con relación a los medios de transferen-  
cia, y para retenerlas en la alineación exacta durante una  
10 operación de transferencia. A continuación de la introduc-  
ción de los medios, se baja el mango a una posición operan-  
te en que se aplica presión por medio de una almohadilla  
de presión sobre todas las superficies de la tarjeta para  
asegurar un contacto íntimo de los tarjetos de original y  
de duplicados. Después de esto, el operador mueve un botón  
15 de control de transferencia, con lo que efectúa un movimien-  
to de velocidad relativamente elevada de las estructuras  
magnéticas sobre las superficies de los tarjetos durante  
una sola acción de exploración o de barrido, para efectuar  
la transferencia de la información desde la tarjeta origi-  
20 nal a la tarjeta duplicada. Luego se eleva el mango y con  
tal acción se expulsa la tarjeta duplicada, en la cual hay  
entonces una copia magnética perfecta de la información  
original almacenada en la tarjeta original.

25 De ordinario se retira en la unidad una tarjeta  
original para uso durante una duplicada de operaciones de  
transferencia, introduciéndose sucesivamente tarjetas para  
duplicados. Finalmente, cuando se desea una nueva tarjeta  
original con un patrón de señal diferente, se expulsa la  
30 tarjeta original que se está usando entonces mediante meca-



5 nismos de expulsión apropiados que tiene la unidad. Tal como está previsto en el presente caso, es también posible poner el mecanismo de transferencia bajo el control de un solo mango para el operador, eliminándose con ello el botón de transferencia. Es decir, después de introducir un duplicado no registrado junto a la tarjeta original que hay en la unidad, el accionamiento del único mango aplica presión a las tarjetas y dispara luego el mecanismo de transferencia para operarlo a través de las tarjetas, efectuando con ello la deseada transferencia de información.

10 Los medios de transferencia comprenden, en una realización, un tambor dividido en un número predeterminado de segmentos, estando definido cada segmento por una pieza inserta o masa de imán permanente alargada que se extiende en sentido longitudinal del tambor. Se hace rotar el tambor a una velocidad relativamente elevada, moviéndose su eje geométrico paralelamente a las superficies de las tarjetas, y haciendo contacto periférico en un plano predeterminado y a lo largo de una línea de tangencia con respecto a las tarjetas introducidas. A medida que el tambor barre a través de las tarjetas, la línea de tangencia se mueve a través de las tarjetas igualmente. La velocidad de rotación relativamente más alta del tambor garantiza una pluralidad de transiciones magnéticas establecidas por las masas magnéticas en la superficie del tambor en cada punto de tangencia durante la acción de exploración. Los aspectos teóricos del procedimiento de transferencia se consideran en una sección posterior del presente caso.

25  
30 Una realización tiene una característica de reborde móvil que garantiza un soporte apropiado para las



tarjetas introducidas, al tiempo que permite la introducción total de las tarjetas en la extensión requerida.

En otra versión del invento se proporcionan además unos medios de transferencia de tambor magnético que son explorados manualmente a través de las superficies de las tarjetas introducidas, y un mango para aplicar presión a las tarjetas antes de una operación de transferencia. No obstante, en esa versión se prevé una introducción simultánea de una tarjeta original y de una tarjeta para duplicado, así como una expulsión simultánea de las mismas, en contraposición con la realización anterior en la cual la tarjeta original es retenida en general en posición en la unidad durante un espacio de tiempo indeterminado para facilitar la preparación de gran número de tarjetas duplicadas. Es decir que la primera versión tiene medios separados de retención y expulsión de duplicado y de original, en contraposición con la segunda versión.

En todavía otra versión se han provisto unos medios de correa transportadora que montan una pluralidad de imanes alargados en forma de barras para movimiento más allá de las superficies de las tarjetas retenidas. Los imanes de barra están dispuestos con polos magnéticos adyacentes alternadamente, los cuales establecen las transiciones magnéticas requeridas mientras los medios de correa transportadora se mueven más allá de las superficies de las tarjetas durante una operación de transferencia.

En otra versión, se han provisto medios para accionar un tambor de transferencia magnética que tiene una pluralidad de piezas insertos magnéticas segmentadas y para alimentar simultáneamente el original y el duplicado



más allá del tambor de transferencia mientras éste gira. Las versiones anteriores retienen las tarjetas original y de duplicado en una posición predeterminada esencialmente fija en la unidad, y se efectúa una operación de transferencia exclusivamente por movimiento de rotación y lineal del tambor o de la correa de transferencia más allá de las superficies de los medios retenidos. En la versión a que acaba de hacerse referencia se hace rotar el tambor de transferencia mientras se mueven también las tarjetas de original y de duplicado más allá del tambor.

En todavía otra versión del invento, se ha previsto una correa de alimentación para mover las tarjetas de original y de duplicado más allá de una estación de transferencia. En este caso, la estación de transferencia comprende una pluralidad de imanes de barra dispuestos en sucesión, estando situado cada imán a una distancia ligeramente mayor desde la superficie de contacto de los medios, para establecer una pluralidad de transiciones de flujo magnético a partir de una intensidad relativamente más alta hasta una intensidad más baja, a medida que las tarjetas se mueven más allá de la estación.

Se han estudiado aquí una serie de versiones en un lugar apropiado. Como ejemplo, una versión comprende medios para situar una tarjeta original y una tarjeta para duplicado en una posición predeterminada en la unidad, y proporciona una estructura de transferencia que comprende una pluralidad de elementos magnéticos dispuestos extremo con extremo y en sentido lineal de las tarjetas de original y de duplicado, y que además tiene medios para hacer que la estructura magnética efectúe ciclos con un movimien-



to de avance intermitente desde un punto alejado separado de los medios a estrecha proximidad con los medios, moviendo mientras tanto la estructura magnetica de lado a lado, y efectuando después el movimiento de avance intermitente y de lado a lado mientras se mueve de nuevo la estructura magnetica hasta el punto alejado. Con ello se establecen un número deseado de transiciones para la operación de transferencia.

#### Objetos

En consecuencia, un objeto del invento es proporcionar un aparato de transferencia magnetica orientado por el operador con un mecanismo y unos controles simplificados.

Otro objeto del invento es proporcionar un aparato de transferencia magnetica con estructuras esencialmente mecánicas o magneticas, reduciendo con ello al mínimo los requisitos de complicadas estructuras de transferencia y circuitos. No obstante, el aparato es adaptable para la inclusión de circuitos electrónicos, si se requiere.

Todavía otro objeto del presente invento es proporcionar un aparato de transferencia magnetica para efectuar la transferencia de información almacenado en unos medios de registro unitario magnetico hasta una pluralidad de medios de registro magnetico para duplicados.

Otro objeto del presente invento es proporcionar un aparato de transferencia magnetica que esté basado predominantemente en el uso de estructuras magneticas permanentes operados de una forma única para efectuar las transferencias de información requeridas.



5 Tambien otro objeto del invento es proporcionar un aparato de transferencia magnetica con instalaciones para alineación semiautomática, para retención, para puesta bajo presión, y para expulsión. En algunos casos las instalaciones están combinadas para funcionamiento automatico, con objeto de simplificar las rutinas de transferencia.

10 Ademas otro objeto del presente invento es proporcionar un aparato de transferencia magnetica que está caracterizado por la simplificación de las partes metálicas y por su portabilidad.

Un objeto adicional del invento es proporcionar un aparato de transferencia que efectua un ciclo completo en respuesta a la actuación de un solo miembro de control.

15 Los anteriores y otros objetos caracteristicos y ventajas del invento se pondrán de manifiesto de la descripción mas detallada que sigue de las realizaciones preferidas del mismo, tal como se han ilustrado en los dibujos que se acompañan.

20 Descripción de los dibujos

En los dibujos:

La figura 1 es una vista en perspectiva delante-izquierda de una primera realización del invento.

25 La figura 2 es una vista en perspectiva trasera-derecha de la realización de la figura 1.

Las figuras 3a, 3b, 3c y 3d representan vistas en alzado por el extremo izquierdo, por el extremo derecho, frontal y posterior de la unidad de las figuras 1 y 2, con la tapa quitada.

30 Las figuras 4a - 4h son vistas desde arriba de



la unidad de las Figuras 1 y 2 con la tapa quitada y re-  
 presenten una sucesión típica de operaciones de transfe-  
 rencia, que incluyen la entrada de la tarjeta original y de  
 la tarjeta duplicada, el movimiento del tambor de transfe-  
 5 rencia, y la expulsión de la tarjeta duplicada y de la tar-  
 jeta original.

Las Figuras 3a y 3b ilustran el movimiento del  
 miembro de tambor en la realización de las Figuras 1 y 2,  
 y se refieren a la sucesión de operaciones de las Figuras  
 10 4a - 4h.

Las Figuras 5a y 5b ilustran el funcionamiento  
 de la elrohedilla de presión en la unidad de las Figuras  
 1 y 2.

Las Figuras 6a y 7b ilustran el funcionamiento  
 de una característica de reborde de la realización de las  
 15 Figuras 1 y 2.

Las Figuras 8a - 8f representan otra realización  
 del invento en que una tarjeta original y una tarjeta du-  
 plicada son introducidas y en el disco simultáneamente. La  
 20 Figura 8a es una vista en perspectiva delantera izquierda  
 recortada del dispositivo, mientras que las Figuras 8b -  
 8f representan una sucesión de operaciones.

Las Figuras 9a, 9b y 9c representan una versión  
 de correa del invento, montada la correa para movimiento  
 25 más allá de las tarjetas magnéticas introducidas, y con  
 una serie de masas magnéticas montadas a intervalos espa-  
 ciosos regularmente sobre la misma.

La Figura 10 ilustra todavía otra versión del  
 invento que implica la rotación de un tambor de transfe-  
 30 rencia en una posición relativamente fija, y el movimiento



del original y del duplicado más allá del tambor, mediante mecanismos de rodillos.

Las Figuras 11a y 11b representan una realización que tiene un mecanismo de alimentación de correa para mover una tarjeta original y una tarjeta duplicada más allá de una estación de transferencia, que comprende una serie de imanes de barra dispuestos en progresión para ejercer campos de intensidades sucesivas de más altas a más bajas y transiciones para efectuar la transferencia de información.

Las Figuras 11a - 12i ilustran varios principios de funcionamiento del aparato juntamente con una serie de variaciones sugeridas.

Las Figuras 13 ilustra una realización en que el funcionamiento de un solo mango de control aplica presión y efectúa un ciclo de un tambor de transferencia más allá de los medios, simplificando con ello el funcionamiento.

Las Figuras 14a - 14c, 15a - 15c y 16a - 16c ilustran una sucesión de operaciones para esa realización.

#### Descripción detallada de la Primera Realización

La figura 1 representa una vista en perspectiva delantera izquierda de una primera realización del aparato de obtener duplicados de acuerdo con el presente invento, y la figura 2 es una vista en perspectiva trasera derecha de la primera realización.

Las Figuras 3a - 7b ilustran diversas características estructurales de la primera realización, representando las Figuras 3a - 4h, en particular, una sucesión de operaciones en la ejecución de la transferencia de pa-



trones de flujo de señales magnéticas desde tarjetas ori-  
ginales a tarjetas duplicadas. Con referencia a las Figu-  
ras 1 y 2, los componentes mecánicos esenciales del apar-  
to están contenidos en un alojamiento 1. Se ha supuesto  
5 que el panel frontal 1a queda frente al usuario durante  
la operación. Junto al aparato de obtener duplicados hay  
situada una pila de tarjetas originales M que tienen re-  
gistrados patrones de flujo de información, de naturaleza  
de audio o digital, y una segunda pila de tarjetas dupli-  
10 cadas D sobre las cuales han de ser registrados los patro-  
nes de flujo de los tarjetas originales M, mediante suce-  
siones de transferencias. La unidad tiene una ranura 3  
para introducción de tarjetas con un reborde móvil asocia-  
do 4. El funcionamiento del reborde 4 se ha ilustrado en  
15 particular en las Figuras 7a y 7b. En el extremo de la  
derecha de la unidad hay dispuesto un mango 6 montado pa-  
ra movimiento de pivoteamiento desde la posición ilustrada  
a una posición elevada representada en otras vistas, tal  
como en la Figura 6a. Cuando esté en la posición bajada,  
20 el mango 6 y el mecanismo asociado establecen la presión  
apropiada entre una tarjeta original M y una tarjeta du-  
plicada D, para asegurar su estrecha proximidad para la  
adecuada transferencia de información.

En una abertura 1b del alojamiento 1 hay situa-  
25 do un botón o mango de tambor de transferencia 8. El man-  
go 8 está dispuesto para moverse hacia delante y hacia  
atrás en la ranura 1b para mover el tambor de transferen-  
cia en la unidad en el sentido opuesto, es decir, hacia  
atrás y hacia delante. La unidad tiene además un botón  
30 de expulsión 10 de tarjeta original. Las Figuras 3a - 3d



son vistas en alzado de la unidad de las figuras 1 y 2 con  
la tapa 1 quitada. La figura 3a es un alzado de la unidad  
desde la izquierda mostrando la renura 3, el reborde 4 y  
el tambor de transferencia 11. El tambor 11 tiene un piñón  
5 12 que engrana con una cremallera 13. La figura 3b es un  
alzado desde el extremo opuesto (de la derecha) de la uni-  
dad mostrando el mango 5 y el extremo opuesto del tambor 11.  
Ese extremo del tambor 11 tiene también un piñón que engra-  
ne con una cremallera similar a la representada en la fi-  
10 gura 3a. En todas las figuras, incluidas las figuras 3a-3d,  
se ve que los componentes principales de la unidad están  
soportados por un bastidor de base 15 y un bastidor interme-  
dio 16.

La relación del piñón y la cremallera a la su-  
15 perficie periférica del tambor 11 establece un movimiento  
de gran velocidad de las masas magnéticas 11a que están es-  
paciadas a intervalos iguales en la estructura del tambor.  
En el caso ilustrado se han provisto seis masas. Durante un  
movimiento sencillo del mango 8 de delante hacia atrás o  
20 de atrás hacia adelante, las relaciones de engranaje esta-  
blecidas garantizan suficiente número de transiciones de  
las masas magnéticas a través de la anchura de los tarje-  
tos original y duplicado. Solamente se requiere un movi-  
miento, ya sea de delante hacia atrás o ya sea de atrás  
25 hacia adelante, para efectuar la transferencia de informa-  
ción de la tarjeta original a la tarjeta duplicada. El mo-  
vimiento del tambor 11, mediante el mango 8, se efectúa por  
una disposición de polea ilustrada en particular en las  
figuras 5a y 5b. La disposición de polea se ha ilustrado  
30 también en las vistas en sucesión de las figuras 4a-4h.



Asociado con el mango 6 hay un casquillo de nilón 20 montado para movimiento de deslizamiento sobre una varilla 21. Montado concéntricamente sobre el mismo eje 23 sobre el cual está montado el mango 6 hay un rodillo de caucho ranurado 25. Otro rodillo 26 esta montado mediante la ménsula 27 al bastidor intermedio 16. Un tercer rodillo 28 está soportado por la ménsula 29 sobre el bastidor inferior 15. Un cuarto rodillo 30 está soportado por una ménsula 31 sobre el bastidor inferior 15. Los cuatro rodillos 25, 26, 28 y 30 están dispuestos en un plano vertical y acomodan un cordón 33 que está unido mediante pinzas 35 y 36 al casquillo de nilón 20. El cordón 33 está además unido mediante pinzas 38 y 39 a un cubo 49 que se extiende desde el extremo de la derecha del tambor 11. Con la anterior disposición de cordón y rodillo, el movimiento del mango 6 del tambor hacia delante hace moverse al tambor 11 hacia atrás, y a la inversa.

Extendiéndose verticalmente desde el bastidor intermedio 16 hay soportes 40 y 41 de casquillo para soportar el eje 23. El eje 23 está montado para libre rotación dentro de los soportes de casquillo 40 y 41, y el movimiento de rotación del mango 6 efectúa tal rotación del eje 23. Fijo al eje 23 hay un elemento de leva 42 dispuesto debajo de una extremidad de un miembro 43 de palanca articulada de forma de cruz. El contacto de la leva 42 con la palanca articulada 43 tiene lugar a través del apoyo de rodillo 44. Los otros dos extremos de la palanca articulada 43 están montados a pivoteamiento en los miembros 45 y 46 de soporte de palanca articulada. Los miembros de soporte 45 y 46 están montados en las extremidades traseras sobre



el eje 23 que es giratorio libremente en ellos y que se  
extiende hacia delante de la unidad para apoyar en miembros  
verticales 47 y 48 que pueden verse mejor en la figura  
3c. Ruedas 50 y 51 unidos al bastidor inferior 15 están  
5 en aplicación por sus extremidades superiores con las ex-  
tremidades delanteras de los miembros 45 y 46 de soporte  
de palanca articulada para mantener presión sobre los miem-  
bros 45 y 46 en dirección hacia abajo. Las figuras 6a y  
6b ilustran las relaciones de pivotamiento de la palanca  
10 articulada 43 y los miembros de soporte 45 y 46, en parti-  
cular con el miembro 45, con el mango 6 en una posición ele-  
vada (figura 6a) y en una posición bajada (figura 6b)

Situada debajo de la palanca articulada 43 hay  
una placa de presión 55 con dos prolongaciones traseras 60  
15 y 61 y una prolongación delantera 62. Véase la figura 4a  
en particular. Las prolongaciones 60, 61 y 62 están tala-  
dradas para movimiento alternativo vertical libre sobre  
elementos de espárragos 65, 66 y 67. Solidarios de la pla-  
ca 55 los miembros de ménsula 70-73 que están unidos a la  
20 placa 55 mediante tornillos. Las ménsulas 70-73 tienen ele-  
mentos de rueda asociados 75-76 que se extienden hacia  
arriba para unión a ménsulas 80 y 81 sobre el miembro de  
soporte 45 y ménsulas 82 y 83 sobre el miembro de soporte  
46.

25 El miembro de leva 42 está tallado de tal manera  
que cuando el mango 6 está en posición bajada, el miembro  
de leva 42 apoya contra el rodillo 44 elevando la extremidad  
trasera 43a de la palanca articulada 43 y bajando la extre-  
midad que se extiende hacia delante 43b de la palanca arti-  
culada 43 hacia abajo contra la placa de presión 55, y en  
30



3 30

5 oposición a la tensión normal ejercida por los muelles 75 y 78. Por consiguiente, la placa de presión 55 se mueve hacia abajo sobre los espárragos 65, 66 y 67 contra un conjunto de tarjetas original y duplicada cuando están situadas en la unidad para una operación de transferencia.

10 Casi al final del giro del mango 6 a su posición hacia abajo, el miembro de leva 42 empuja hacia arriba contra la palanca articulada 43 lo suficiente para ejercer presión mediante las conexiones pivotantes de la palanca articulada 43 con los miembros de soporte 45 y 46, elevando con ello ligeramente los miembros de soporte 45 y 46 alrededor de sus montajes rotativos sobre el eje 23 y contra la tensión proporcionada por los elementos de muelle asociados, respectivamente, 50 y 51. La holgura algo mayor entre la almohadilla de presión 55, el reborde 4 y el bastidor intermedio 16 puede observarse en la figura 6a con el mango 6 subido. Ello permite la introducción o la retirada de tarjetas originales y duplicadas. En la figura 6b el mango 6 está bajado y la placa de presión 55 está ejerciendo presión contra las tarjetas introducidas en la unidad.

15

20

Funcionamiento Típico

25 En las figuras 4a-4d se ilustran una sucesión de operaciones típicas de la unidad para efectuar la transferencia de un diseño magnético desde una tarjeta original a una tarjeta duplicada. Todas esas figuras son vistas desde arriba de la unidad en diferentes fases de funcionamiento. La figura 4a representa la etapa inicial de la unidad con el mango bajado, sin tarjetas introducidas, la pla-

30



ca de presión aplicada hacia abajo, y el botón 8 del tambor situado hacia la parte trasera de la unidad. Debido al sistema de poleas anteriormente descrito, ello significa que el tambor o rodillo 11 está hacia la parte delantera de la unidad dispuesto para movimiento hacia la parte trasera de la unidad.

Como una primera fase en la operación se sube el mango 6 a una posición vertical como se ha ilustrado en la figura 4b. Esto hace que suba la placa de presión 55 fuera de contacto con el apoyo de tarjeta formado en el miembro 16 de bastidor intermedio. En la figura 6a se ha ilustrado la relación que hay en ese momento entre la placa de presión 55, el reborde 4 y el miembro de bastidor 16.

A continuación de la suelta de la placa de presión 55 se introduce en la unidad una tarjeta original con la parte de oxido hacia arriba de izquierda a derecha como se ve en la figura 4c. Las tarjetas original y de copia están adaptadas para cooperación con elementos de palanca 85 y 86 que están montados a pivotamiento para rotación alrededor de un espárrago en 87. Un muelle 90 unido al miembro de bastidor 16 mediante el espárrago 100 ejerce tensión sobre una prolongación 85a del miembro de palanca acodada 85 en sentido a derechas. La tensión normal de la prolongación 85b es por tanto hacia la izquierda en la figura 4c. El miembro de palanca acodada 85 está dispuesto para percibir la presencia de una tarjeta original en la unidad y tiene un miembro de enganche asociado 101 dispuesto para coger la extensión 85c de la palanca acodada 85 cuando se introduce por completo una tarjeta original. El mien-



bro 86 tiene una prolongación 86a y otra prolongación 86b  
dispuesta para aplicación con un enganche 102 cuando se  
introduce a continuación una tarjeta de copia. Puesto que  
todas las tarjetas originales tienen muescas convenientemente  
5 provistas en la extremidad más interior, figura 1, toda  
tarjeta original que se introduzca se aplicará a la  
prolongación 85b de la palanca acodada 85 para engancharla  
bajo el enganche 101, pero no se aplicará a la prolongación  
86a de la palanca acodada 86, debido a la posición  
10 de la muesca.

En la figura 4c, la tarjeta original M tiene la  
prolongación aplicada 85b de la palanca acodada 85 que la  
engancha mediante el enganche 101. El enganche 101 está  
fijo a un eje 103 que tiene sujetadores de tarjeta exten-  
15 didos 104 y 105. Tan pronto como el enganche 101 cae a la  
prolongación 85c de enganche del miembro 85, el eje 103  
gira arrastrando consigo los sujetadores de tarjeta 104 y  
105 hacia abajo para aplicación a la superficie superior  
de la tarjeta original M, sujetando con ello firmemente  
20 la tarjeta original M en una posición estable.

Durante la introducción de ya sea una tarjeta  
original M o ya sea una tarjeta duplicada D, el reborde 4  
soporta inicialmente la tarjeta o las tarjetas durante el  
movimiento de entrada al aparato, pero es movable hacia  
25 dentro desde la posición ilustrada en la figura 7a a la  
representada en la figura 7b, para asegurar que el operador  
puede introducir por completo la tarjeta o las tarjetas  
consideradas.

A continuación de la introducción por completo  
30 de una tarjeta original M en la unidad, se introduce una



tarjeta duplicada o de copia D en la ranura 3 encima de la tarjeta original H y con el óxido hacia abajo. En la figura 4d se ilustra la condición de la unidad con la tarjeta duplicada también en posición. Puesto que ninguna de las tarjetas duplicadas D tiene muescas, toda tarjeta duplicada que se introduzca hará contacto con la prolongación 86a de la palanca acodada 86, moviendo la palanca acodada 86 hacia la derecha para enganchar por el elemento de enganche 102. Como se ha ilustrado en la figura 4d, la disposición de los elementos da por resultado un ligero desplazamiento de la tarjeta duplicada con respecto a la tarjeta original, tal vez de hasta 2,5 mm. Ello se hace para asegurar la compatibilidad de la exploración en un dispositivo de utilización, tal como el aparato de registro y reproducción descrito en la solicitud de Patente americana de Hollenmayer nº 609.232, a que se ha hecho referencia en lo que antecede. La colocación de las superficies de óxido del original y del duplicado adyacentes entre sí da por resultado una imagen de espejo del patrón de información sobre la tarjeta de copia. De no compensarse ello requerirá la manipulación de tarjetas originales en un dispositivo de utilización de un modo, y la manipulación especial de tarjetas de copia de otro modo. Esto es así en particular cuando se usa un diseño lastrofedónico de ida y vuelta para almacenar información, es decir, un patrón que implica exploración de la tarjeta en una primera dirección, avance, exploración en una dirección opuesta, avance, etc. Ello establece una sucesión de segmentos de pista que son de direcciones alternativamente opuestas, tal como 1, 3, 5, 7, etc., de exploración de izquierda a



derecha, y 2, 4, 6, 8 etc., de exploración de derecha a izquierda. Una imagen de espejo de las pistas sobre una tarjeta de copia, con relación a la tarjeta original usada como fuente, requiere que la exploración sea justamente la inversa de la indicada, y complete el dispositivo de utilización. En la realización de las Figuras 1 - 7b, la tarjeta de copia es desplazada un número impar conveniente de segmentos de pista, de modo que la exploración siguiente de la tarjeta de copia se efectúa igual que la de una tarjeta original.

Al llegar a ese punto en la operación, se baja el mango 6 como se ha ilustrado en la Figura 19. Ello hace pivotar la palanca articulada 43 que, mediante la acción previamente descrita, mueve la placa de presión 55 hacia abajo contra la tarjeta original C y la tarjeta duplicada D introducidas.

A continuación se mueve el botón 2 desde la posición trasera ilustrada en la Figura 19 a la posición de la antera ilustrada en la Figura 18, lo cual produce el movimiento del rodillo de irón de adelante a atrás, como anteriormente se ha descrito. La información contenida en la tarjeta original es con ello transferida a la tarjeta duplicada, y retenida también en la tarjeta original para posteriores operaciones de copia.

Una vez completada la operación de transferencia se sube el mango 6 a la posición ilustrada en la Figura 19. Con ello se hacen varias cosas. La elevación del mango 6 libera la presión sobre la placa de presión 55, permitiendo el libre movimiento de los tarjetos introducidos. Además, la elevación del mango 6 expulsa la tarjeta



633

de copia de la siguiente manera. Como puede verse mejor en las Figuras 3d, 4e y 4f, en asociación con el mango 6 y sobresaliendo desde el ojo 23 hay un espárrago de expulsión 110. Cuando se sube el mango 6 a la posición ilustrada en la Figura 4g, el espárrago 110 es movido hacia abajo contra un elemento sobresaliente 111 de un conjunto de corredera 112 que está dispuesto para movimiento alternativo de delante a detrás, y de detrás hacia adelante en la unidad. El conjunto de corredera 112 lleva un pasador 113, figura 3b, que está unido a un extremo del miembro de enganche 102. El movimiento del conjunto de corredera 112 hacia la parte delantera de la unidad hace girar el enganche 102 a derechos en la Figura 4g, desenganchando con ello la palanca 66 de modo que ésta se mueve hacia la izquierda. Inste que la prolongación 66a de la palanca 66a esté en aplicación con la tarjeta duplicada A, el movimiento de la palanca 66a hacia la izquierda hace moverse también a la tarjeta B hacia la izquierda, hacia una posición de expulsión. El movimiento real de la palanca 66a hacia la izquierda se efectúa concretamente mediante la corredera 112 que mueve a un pasador 115 que se vé más claramente en la Figura 4b. Esto tiene lugar durante el movimiento de la corredera 112 hacia la parte delantera de la unidad actuando el pasador 115 contra la palanca 66a para moverlo hacia la izquierda.

La producción de numerosas tarjetas duplicadas B se efectúa repitiendo las operaciones de introducción, transferencia y expulsión ilustradas en las Figuras 4d a 4g. Mientras tienen lugar las operaciones de transferencia la tarjeta original permanece en la posición ilustrada en



la Figura 4c.

Finalmente se llega a un punto en la operación en que se desea una nueva tarjeta original para operaciones de transferencia. En ese momento se oprime el botón 10 de expulsión de tarjeta original. Con referencia a la Figura 4h, al ser oprimido el botón 10 de expulsión de tarjeta original se suelta la palanca accodada c5 del enganche 101. Ello se efectúa de un modo muy sencillo mediante un elemento 117 de barra articulada que es movido hacia abajo por el botón de expulsión 10, elevando con ello el enganche 101 y permitiendo que la palanca accodada c5 gire en sentido a derechas moviendo a la tarjeta original F a una posición de expulsión debido a la tensión ejercida por el muelle 90. La tarjeta original F puede ser entonces retirada fácilmente de la unidad y puede ser introducida una nueva tarjeta original A para posteriores operaciones.

#### Descripción Detallada de la Segunda Realización

Las Figuras 6a y 6b-6f representan versiones afines del invento en las que una tarjeta original y una tarjeta duplicada son introducidas para una operación de transferencia y son expulsadas simultáneamente. La unidad de la Figura 6a incluye un alojamiento 120 y un mango operante 121 para operar una placa de soporte 123 contra una almohadilla de presión 124 para asegurar un contacto íntimo de la tarjeta original y de la tarjeta duplicada introducidas. Las tarjetas se introducen juntas en una ranura 125 para tarjetas. Sobresaliendo desde un extremo de la unidad hay un botón 126 para operar un tambor, que está dispuesto para montar en una ranura 127. El botón 126 es-



66 unido a un tambor de transferencia 130 a través de un  
píñon dentado 131 que está engranado con la cremallera  
132. El tambor 130 tiene un número desordenado de piezas inser-  
tas de imán permanente, en forma similar a como en la pri-  
mera realización.

5

Para hacer funcionar el dispositivo, se eleva  
el mango 121a hasta la posición vertical, tal como en la  
unidad similar ilustrada en la Figura 8b. Se supone que  
el botón 126a y el tambor asociado 130a están en el borde  
superior de la unidad de la Figura 8b, que está en la par-  
te trasera de la unidad. Se disponen una tarjeta original  
y una tarjeta duplicada en relación de superposición y se  
introducen en la ranura 125a para tarjetas. Hay dispuestos  
medios de guía para dirigir las tarjetas hacia una palan-  
ca 135 perceptora de tarjetas. La palanca 135 tiene una  
prolongación 135a dispuesta para enganchar mediante una ve-  
rilla de enganche 137, montada para rotación pivotante en  
ménsulas de soporte 138 y 139. El enganche 137 está carga-  
do hacia abajo, hacia la prolongación 135a, por un muelle  
140. Cuando las tarjetas son introducidas del todo, chocan  
con la prolongación 135b de la palanca 135 perceptora de  
tarjetas y le obligan a girar en sentido a derechas alrede-  
dor del pivote 141. Esto hace que la prolongación 135a se  
mueva hacia la izquierda para enganchar mediante la verilla  
137. Unidos a la verilla 137 hay dedos elásticos 145 y  
146. El enganche de la verilla 137 la mueve hacia abajo,  
hacia las tarjetas, y hace además moverse a los dedos  
elásticos 145 y 146 contra las tarjetas.

10

15

20

25

30

Dispuesta encima de las tarjetas introducidas,  
en la versión de las Figuras 8b - 8f, hay una placa de



5 presión 150 montada para movimiento vertical sobre esparragos 151 - 154. El mango 121g, en la versión de las Figuras 8b y 8c, está conectado a una varilla 156 de leva que está soportada a pivotamiento en miembros de ménsula 157 y 158.

10 Se aplica presión moviendo el mango 121g a la posición hacia abajo ilustrada en la Figura 8c. Esto hace rotar a la parte de leva 156g hacia abajo contra la almohadilla de presión 150, ejerciéndose con ello presión sobre las tarjetas introducidas.

15 Para transferir la información desde la tarjeta original a la tarjeta duplicada, se mueve el botón 126g hacia la parte delantera de la máquina, con lo cual se hace rotar al tambor 130g (no visible en las Figuras 8b u 8c), bajo las superficies de las tarjetas. Con esto se transfiere la información sustancialmente como se ha descrito para la primera realización.

20 En asociación con el mango 121g hay un dedo 160 de disparo, Figuras 8e - 8f, que hace contacto con un elemento de resorte 161 que se extiende desde la varilla 137. Al ser elevado el mango 121 de nuevo a la posición ilustrada en la Figura 8b, el disparador 160 es movido hacia abajo contra el resorte 161 en prolongación, Figura 8f, haciendo rotar a la varilla 137 subiendo fuera de la trayectoria de la producción 135g y permitiendo que la palanca 135 perceptora de tarjetas se mueva a izquierdas de nuevo a su posición inactiva normal ilustrada en la Figura 8b. Esto ocurre debido a la carga ejercida por un miembro de resorte 162. El movimiento de la palanca 135 empuja a las tarjetas, tanto a la original como a las du-

25

30



aplicadas, hacia la izquierda en las figura 8b, que es la condición de expulsión.

Se hace notar al menos una variación entre la unidad ilustrada en la figura 8a y la ilustrada en las figuras 8b y 8c. En la figura 8a, el mango 121 mueve el apoyo 123 de soporte hacia arriba contra la almohadilla de presión 124, pero en las figuras 8b y 8c el mango 121a mueve a la almohadilla de presión 150 hacia abajo contra las tarjetas introducidas.

### Tercera Realización

En las figuras 9a, 9b y 9c se ilustra una tercera realización del invento, que implica una correa móvil con una pluralidad de masa magnéticas montadas sobre la misma. Con referencia a la figura 9a, la unidad tiene un alojamiento 170 con un mango 171 sobresaliente para aplicar presión a tarjetas introducidas, como en la otra realización. Una ranura 172 para tarjetas recibe las tarjetas original y duplicadas. El movimiento del mango 171 hacia abajo aplica presión a las tarjetas a través del miembro 173. Montada para movimiento dentro de los límites del miembro 173 y soportada mediante la ménsula 173a hay una correa 174 que tiene una pluralidad de masas de imán permanente 175 montadas transversalmente a la misma para movimiento en las proximidades de cualesquiera tarjetas introducidas. Se han provisto cinco masas 175 de tamaños en disminución progresiva, y dispuestas de mayor a menor para pasar sucesivamente las tarjetas introducidas.

En funcionamiento, el movimiento del mango 171 a la posición extreme de abajo hace moverse el conjunto



173 de ménsula hacia abajo contra las tarjetas introduci-  
das. A continuación de éste, el operador gira el botón  
180, el cual está montado concéntrica e interiormente al  
eje 181, que está soportado por la ménsula 173. También  
5 hay montada sobre el eje 181 una rueda 182 de espigas que  
encajan en las aberturas 183 en la correa 174. Como es  
evidente, la rotación del botón 180 hará moverse a la co-  
rrea 174 linealmente más allá de los documentos introduci-  
dos. El movimiento de la correa 174 lleve las masas magné-  
10 ticas 175 en sucesión más allá de los documentos, creando  
con ello una sucesión de transiciones de flujo que efectú-  
en la transferencia de la información de acuerdo con  
los principios anteriormente considerados.

15 Otras Versiones

La figura 10 ilustra una versión del presente in-  
vento en la que se prevé la rotación de un tambor de trans-  
ferencia 185 a una velocidad relativamente rápida alrede-  
dor del eje 186. El tambor 185 de transferencia está alojado  
20 interiormente a un rodillo 187 de accionamiento situa-  
do para contacto con un rodillo de presión 188. Se intro-  
ducen una tarjeta original y una tarjeta duplicada para  
movimiento entre los rodillos 187 y 188, por su punto de  
tangencia 190.

25 Sobre el rodillo 187 hay montado un botón 191  
de accionamiento unido mediante tornillos 192 y 193. El  
botón de accionamiento 191 arrastra a una corona dentada  
194 que engrana con una rueda dentada satélite 195 y una  
rueda dentada central 196 que está montada concéntrica-  
30 te sobre el eje 186.



La disposición proporciona un coeficiente de multiplicación para accionar el tambor de transferencia a una velocidad que es relativamente más alta que la velocidad del movimiento de las tarjetas más allá del punto de tangencia 170. Para hacer funcionar el aparato, se hace rotar el botón de accionamiento 191 a fin de accionar la rueda dentada 196 y el tambor 185 a la velocidad de transferencia requerida. Simultáneamente, como resultado de la unión mediante los tornillos 192 y 193, la rotación del botón 191 efectúa la rotación del rodillo 187, y debido al contacto a través de una tarjeta original y una tarjeta duplicada introducidas, ejerce también el rodillo de presión 188. El tambor de transferencia 185 tiene una pluralidad de segmentos o piezas insertas de imán permanente que, debido a la rápida rotación, crean una serie de transiciones de flujo en el punto de tangencia para efectuar la transferencia de información desde la tarjeta principal M a la tarjeta duplicada D.

Iránes Situados Progresivamente

En las figuras 11a y 11b se ilustra una versión del invento en que las tarjetas original y duplicada son llevadas más allá de una estación de transferencia, que comprende una pluralidad de iranes de barra dispuestos en sucesión y situados sucesivamente a una distancia algo mayor desde un plano de movimiento de las tarjetas. La unidad 200 tiene una ranura 201 de entrada de tarjetas y una ranura 202 de salida de tarjetas. La barra de presión 204 sirve para liberar y ejercer (apretar) presión sobre las tarjetas introducidas, haciendo funcionar un



rodillo de presión 206 bajándolo a contacto con un rodillo 207 justamente dentro de la entrada para tarjetas. El dispositivo hace uso de una correa 210 montada sobre rodillos 207 y 211 para movimiento continuado con relación a una estación de transferencia 212. La correa 210 es movida por rotación de ya sea el rodillo 207 ó ya sea el rodillo 211, con el que esté en aplicación, y en particular al hacer rotar el operador un disco o botón de control giratorio 215.

Situados en la estación de transferencia 212 hay una serie de rodillos de presión 216 que están dispuestos por encima de la trayectoria de movimiento de las tarjetas. Situado bajo la trayectoria del movimiento de las tarjetas hay un miembro de soporte 217 que lleva una sucesión de imanes de barra 218. Como se ha ilustrado, el imán de barra más próximo a la entrada 201 está además situado físicamente más próximo al plano de movimiento de las tarjetas a medida que estas pasan a través de la unidad, y cada imán de barra está situado a una distancia que aumenta progresivamente desde el plano de movimiento.

Durante la operación, la disposición de los imanes es tal que las tarjetas se encuentran con mayores transiciones de intensidad a medida que se mueven a través de la unidad junto a la entrada 201, y las transiciones disminuyen progresivamente a medida que las tarjetas se acercan a la salida 202. Esto garantiza un campo de transferencia adecuado para efectuar la transferencia de la información.



## Principios Teóricos y Ejemplos Adicionales

5 Los figuras 12a-12i ilustran los principios teó-  
ricos del procedimiento de transferencia y realizaciones  
ilustrativas adicionales. Las estructuras anteriormente  
consideradas están destinadas principalmente a evitar la  
necesidad de tener que contar con equipo complicado y cos-  
toso tal como electroimanes, transformadores, alimenta-  
ciones de energía eléctrica, amplificadores osciladores,  
etc. No obstante, la disposición de las estructuras es  
10 tal que los cambios de flujo alternos requeridos son pro-  
vistos de una manera simplificada y económica. En las di-  
versas versiones del invento, los medios de transferencia  
de imán permanente estan dispuestos para proporcionar sufi-  
cientes inversiones de fase de magnitudes suficientes pa-  
15 ra que el movimiento relativo entre la cara de contacto  
del original y la copia y el campo magnetico produce el  
mismo efecto que un campo alterno. Para la más eficaz  
transferencia de información, el material de copia debe-  
ra entrar en el campo empezando por la intensidad cero y  
20 aumentando de magnitud hasta una intensidad máxima que sea  
suficientemente alta para producir la copia, pero no lo  
suficientemente alta para borrar el original. El campo  
deberá entonces amortiguarse en un número mínimo de ci-  
clos hasta un valor cero.

25 En la figura 12a, una serie de imanes permanen-  
tes están situados extremo con extremo, estando el polo sur  
de un imán adyacente al polo norte del siguiente y así  
sucesivamente. Las inversiones del flujo se han ilustra-  
do mediante la forma de onda.

30 La figura 12b muestra la serie de imanes dis-



5        puestos extremo con extremo con los polos del mismo nombre adyacentes entre si. La disposición de la figura 12a proporciona doble número de inversiones de fase que la ilustrada en la figura 12b, pero la intensidad de campo en un nivel dado separado de los imanes es menor en la figura 12a.

10        La figura 12c muestra una disposición escalonada de imanes tal como la considerada en relación con las figuras 11a y 11b, que proporciona un máximo de campo seguido por un campo amortiguado para un nivel fijo por encima de los imanes. Las disposiciones de imanes con respecto a los polos adyacentes en las figuras 12c y 12d son comparables a las disposiciones ilustradas en las figuras 12a y 12b, respectivamente. En algunos casos puede desearse un campo en aumento precediendo a la magnitud máxima y, en tal caso, puede proveerse la misma disposición de escalonamiento. El escalonamiento del campo puede ser provisto variando la distancia de los imanes que tienen igual intensidad, o bien proporcionando imanes de intensidad variable situados linealmente y en paralelo con la trayectoria de movimiento del medio de registro. Las estructuras magnéticas pueden realizarse mediante imanes individuales de dos polos, o mediante hojas o cilindros de material magnético con polos alternos en el material como se ha descrito, en particular en relación con la primera realización del invento. La disposición de imanes proporciona el mismo efecto de campo de transferencia que las estructuras más complicadas, tal como la de un electroimán excitado para producir un campo alterno.

30        La versión de la figura 12c supone que las tar-

jetas de original y de copia son retenidas en posición mediante una placa de presión 220 que coopera con una placa de soporte 221. Una vez situados, la serie de imanes permanentes 222 son movidos relativamente más allá de  
5 las tarjetas de original y de copia, para transferir la información.

La figura 12f ilustra una placa de presión 224 que empuja a una tarjeta original y a una tarjeta de copia contra un cilindro 225 y que tiene una serie de imanes permanentes 226 que son hechos rotar interiormente para producir el campo de transferencia deseado. Los imanes 226 pueden ser hechos rotar más allá de las tarjetas, o bien pueden hacerse rotar la placa de presión 224, las tarjetas y el cilindro 225 más allá de los imanes permanentes 226.  
10  
15

La figura 12g ilustra todavía otra versión en que una serie de imanes permanentes 230 están situados adyacentes a una tarjeta original y a una tarjeta de copia, con una placa de presión asociada 231 y la placa de soporte 232. La sucesión de flechas 233 ilustra una técnica para efectuar la transferencia. La técnica implica mover los imanes 230 desde el punto A en forma de zig-zag para establecer transiciones de flujo alternas desde un valor mínimo hasta un valor máximo en el punto B, y mover de nuevo después los imanes 230 en forma de zig-zag hasta el punto C. Con esta técnica, a medida que los imanes efectúan cada movimiento escalonado al aproximarse a la tarjeta original y la tarjeta de copia, cada partícula a lo largo de la cara de contacto del original y de la copia es llevada  
20  
25  
30 a través de al menos un cambio completo de flujo, desde



cero a positivo, a cero, a negativo, a cero. El movimiento de los imanes horizontalmente establece un campo alterno, mientras que el movimiento de los imanes en sentido de acercarlos produce una mayor intensidad de campo. Luego se mueven los imanes separándolos de las tarjetas siguiendo un patrón similar. Así, la cara de contacto del original y la copia es sometida a un campo alterno de magnitud primero creciente y luego decreciente.

La figura 12h ilustra una versión que tiene una placa de soporte 240 para soportar una tarjeta original y una tarjeta de copia. Un rodillo de presión 241 contiene una sucesión de imanes permanentes 242. Los imanes 242 giran con el rodillo 241 pero a mayor velocidad. En esta versión, por consiguiente, el rodillo 241 sirve para ejercer presión sobre las tarjetas y soporta la estructura de campo magnético. La cara de contacto de original y copia experimenta cambios de flujo alternos de cero a positivo a cero, a negativo, a cero, etc.

La figura 12i ilustra una ligera variación con un rodillo de presión 245 y un rodillo 246 de imán permanente montado en una posición opuesta a la del rodillo 245.

Otra posibilidad incluye la provisión de un cilindro de imán con polos adyacentes de diferentes intensidades. Al pasar un punto dado de la cara de contacto del original y la copia a través del área de presión creada por el rodillo de presión, experimenta la acción de un campo alterno de intensidad variable. También puede crearse un campo de intensidad variable sustrayendo partido del hecho de que la intensidad del campo varía con la distancia



de separación desde los imanes. Esto puede hacerse disponiendo un cilindro de imanes de polos de igual magnitud y colocando debidamente los imanes de modo que la posición de un punto de la cara de contacto del original y la copia varíe su distancia desde los imanes al cruzar el área de presión creada por los resillos de presión.

5

Control Unico Para un Ciclo Completo de Transferencia

Las figuras 13, 14a-14c, 15a-15c y 16a-16c ilustran todavía otra realización del invento en que un solo mango de control efectua un ciclo de transferencia completo, incluyendo el funcionamiento de una almohadilla de presión sobre tarjetas y el movimiento requerido del tambor de transferencia. Esta realización es algo similar a la primera realización descrita en relación con las figuras 1-7b.

10

15

El mango 6a, figura 13 es elevado de la manera usual para permitir la introducción de una tarjeta original M y de una tarjeta duplicada D. A continuación de la introducción de la tarjeta, se mueve el mango 6a hacia abajo. Tal movimiento acciona un embrague de resorte de un solo sentido, aplica la almohadilla de presión, y libera el embrague para accionar el tambor de transferencia una vez a través de la tarjetas. Las figuras 14a-14c, 15a-15c y 16a-16c, respectivamente, ilustran los pasos significativos que tienen lugar durante el movimiento del mango 6a al ir pasando éste por las posiciones de 10a, 5a y 6a con respecto a su posición horizontal final. Es probable que el alojamiento 1 deba ser ligeramente mayor para acomodar los mecanismos adicionales.

20

25

30



El mango 6a está unido al eje 23a que lleva el sector dentado 92 con el pasador 92a, el brazo 93, el conjunto 94 de disparo de enganche y la leva 257 de almohadilla de presión. El sector 92 puede girar libremente sobre el eje 23a. Los demás están fijos al mismo, Asociado al brazo 93 hay un enganche 84 y un pasador de suelta 91 que está "puesto a masa" al bastidor. El sector 92 está engranado con la rueda dentada 95 que está asociada con la rueda dentada mayor 96. La rueda dentada 95 está montada libremente para rotación sobre el eje 97. El eje 97 está soportado mediante casquillos 98 y 99. La rueda dentada 96 tiene un cubo asociado 164, y ambos pueden girar libremente sobre el eje 97. El cubo 164 forma parte de un conjunto 165 de embrague de resorte de un solo sentido que tiene un cubo 166 de enrollamiento de resorte fijo al eje 97.

Un muelle helicoidal 167 tiene su extremo interior unido al cubo 166 y su extremo exterior puesto a masa. Engranada con la rueda dentada 96 hay otra rueda dentada 168 y un piñón 176 que sirven para accionar un conjunto 169 de eslabones de cadena que incluye el eslabón de cadena 177. El eslabón de cadena 177 está además soportado para movimiento por el piñón 176 y lleva un pasador de accionamiento 179 que coge normalmente en el bloque de accionamiento 198. Como se ha ilustrado, el bloque 198 está unido mediante el eje 199 directamente al tambor de transferencia 11b, teniendo este último mesas magnéticas 11c. Como en la primera realización descrita, basta únicamente con mover el tambor 11b desde la parte delantera a la parte trasera, o desde la parte trasera a la parte de-



lantera de la unidad para efectuar la transferencia de información. El tambor 11b tiene, en efecto, una clase de movimiento oscilante o biestable. El conjunto de enganche 251 con los enganches 25a y 253 sirve para mantener al tambor 11b en un extremo o en el otro de su carrera en la cremallera 254, y es liberado en un momento apropiado para permitir el movimiento del tambor. El conjunto de enganche 251 incluye además la corredera 255 controlada por el brazo 256 de disparo y el muelle 257 que retiene al conjunto de enganche 251 contra el tope 258.

Inmediatamente antes de suspender el accionamiento del tambor 11b, la leva 257 eleva el brazo 43d que compare con la prolongación 43a, Figura 4a, para aplicar presión a las tarjetas M y D a través de mecanismos tales como los ilustrados en particular en las Figuras 6a y 6b.

El funcionamiento de la realización de control único puede comprenderse con referencia a la serie de Figuras 14a - 14c (10°); 15a - 15c (5°); y 16a - 16c (0°). Al ser movido el mango 6a hacia abajo por el operario, se usa la mayor parte del movimiento angular de 90°, desde la posición vertical a la posición horizontal, para enrollar el embrague de resorte 165 y elevar el brazo 43d para aplicar presión a las tarjetas M y D. El sector 92 es accionado por cooperación del pasador 92a con el enganche 84. Esto enrolla el muelle 167 debido a la unión de las ruedas dentadas 95 y 96 y el cubo 166.

En la Figura 14a, aproximadamente a 10° con respecto a la horizontal, el enganche 84 choca con el pasador 91 puesto a masa y se libera la conexión de accionamiento del sector 92 a través del pasador 92a. No obstante, el em-



brague 165 permanece enrollado durante unos pocos grados hasta que se libera el conjunto de enganche 251. El mismo está todavía enganchado a 102, Figura 14b. Mientras tanto la leva 257 eleva el brazo 43d para aplicar presión sobre las tarjetas, Figura 14c.

A unos 52, Figuras 15a y 15b, el brazo 256 mueve a la corredera 255 lo suficiente para hacer rotar el enganche 252 y liberar el bloque 190. El embrague 165 acciona entonces al bloque 190 a través de la rueda dentada 96, la rueda dentada 166, el accionamiento de codeno 169 y el pasador 179. El elemento de brazo de disparo 256 actúa contra la prolongación 255a de la corredera 255. Ambos enganches, el 252 y el 253, son ineficaces.

En la Figura 15c, la leva 257 tiene máxima elevación con respecto al brazo 43d.

Al llegar el mango 6a a su límite de recorrido hacia abajo, Figuras 16a y 16b, se completa el accionamiento del bloque 190 desde el pasador 179. El bloque 190 se mueve bajo el enganche 253 lo cual impide su movimiento en la dirección opuesta, hasta que es soltado durante un ciclo de funcionamiento independiente subsiguiente. De esta manera, es aplicada presión y es efectuado un barrido del tambor 11b sobre las tarjetas A y B mediante el mango 6a de control único.

En la Figura 16c, la leva 257 mantiene la presión sobre las tarjetas a través del brazo 43d.

El conjunto de brazo 94 asegura que solamente tiene lugar un movimiento del tambor 11b para cada accionamiento del mango 6a. El muelle 260 y el tope 261 cooperan para este fin, para evitar la liberación del conjunto 251



de enganche a menos que se eleve por completo el rango 6a hasta la posición vertical.

5 Aunque el invento se ha ilustrado y descrito en particular con referencia a diversas realizaciones, comprenderán los expertos en la técnica que pueda efectuarse diversos cambios en forma y en detalles, sin desviarse del espíritu ni rebasar el alcance del invento.

10 La presente solicitud que corresponde a la presentada en Estados Unidos de América el 10 de Enero de 1,966 con el número 698.351 se recoge a los beneficios del artículo 51 del vigente Estatuto sobre Propiedad Industrial.

15

## N O T A

20

Los puntos de invención propia y nueva que se presentan para que sean objeto de esta solicitud de Patente de invención en España por VEINTE años son los siguientes:

25

12.- Un aparato de transferencia magnética, que comprenda: medios de retención en dicho aparato para sujetar un medio de registro original y un medio de registro de copia en relación de superpuestos en un plano de transferencia; medios de transferencia, teniendo dichos medios de transferencia una pluralidad de elementos de transferencia magnéticos asociados dispuestos adyacentes entre sí para establecer una sucesión de áreas de transición de flujo sustancialmente lineales, estando montados dichos medios

30



de transferencia para movimiento de exploración a través  
de dichos medios de original y copia en dicho plano de  
transferencia, de modo que cada uno de una pluralidad de  
áreas de contacto tangencial lineal en dichos medios de  
5 original y copia es explorado linealmente por dichos ele-  
mentos de transferencia; y medios para mover dichos medios  
de transferencia y dichos elementos asociados más allá de  
dichos medios de original y copia durante el movimiento de  
exploración, de modo que en cada área de contacto se pro-  
10 duzcan el menos un número mínimo de transiciones de flujo  
para efectuar la transferencia de información desde dichos  
medios de original a dichos medios de copia.

2ª.- El aparato según la reivindicación 1, en  
que: dichos medios de transferencia comprenden un miembro  
15 de correa sin fin que tiene una pluralidad de elementos de  
masa magnética montados sobre el mismo.

3ª.- El aparato según la reivindicación 1, en  
que: dichos medios de retención comprenden rodillos de  
presión y una correa sin fin para mover tarjetas original  
20 y de copia superpuestas a través de dicho plano de trans-  
ferencia; y en que dichos medios de transferencia compren-  
den una serie de imanes de barra situados a través de la  
trayectoria de movimiento de dichos medios de original y  
copia y a distancias que van aumentando progresivamente  
25 desde dicho plano de transferencia, estableciendo con ello  
una sucesión de transiciones de flujo de mayor intensidad  
a menor intensidad a medida que son movidos dichos medios  
de original y copia a través de dicho plano de transferen-  
cia.

4ª.- El aparato según la reivindicación 1, en



que: dichos medios de transferencia comprenden una pluralidad de imanes de barra dispuestas en sucesión con respecto a dicho plano de transferencia y a distancias que van aumentando progresivamente a partir de dicho plano, a fin de establecer una serie de transiciones de flujo de mayor intensidad a menor intensidad; y en que dichos medios móviles establecen un movimiento relativo de dichos medios de transferencia y de dichos medios de original y copia durante la exploración, para efectuar la transferencia de información.

59.- El aparato según la reivindicación 1, en que: dichos medios de transferencia comprenden una serie de imanes de barra dispuestas en forma lineal de extremo con extremo, y en paralelo a dicho plano de transferencia; y en que dichos medios móviles mueven dichos imanes desde un punto a distancia relativamente mayor hacia dicho plano de transferencia mediante acción de avance intermitente por incrementos, y mueven luego dichos elementos separándolos desde dicho plano de transferencia de nuevo hasta dicha distancia relativamente mayor, mediante acción de avance intermitente por incrementos para establecer con ello una sucesión de transiciones de flujo que van desde un mínimo, hasta un máximo y hasta intensidad mínima.

60.- El aparato según la reivindicación 1, que comprende además: medios asociados con dichos medios de retención para recibir y expulsar unos medios de registro de original y copia, simultáneamente.

70.- El aparato según la reivindicación 6, que comprende además: medios perceptores para percibir la introducción de unos medios de registro de original y copia



en dicho aparato, y que incluye medios sujetadores para sujetar dichos medios de original y copia cuando están totalmente introducidos.

5 89.- El aparato según la reivindicación 1, que comprende además: medios asociados con dichos medios de retención para recibir y expulsar medios de registro de original y copia en operaciones respectivas separadas, según se requiera.

10 90.- El aparato según la reivindicación 2, en que: al menos uno de dichos medios de registro de original y copia esté provisto de una característica diferenciable para su identificación como medios original y como medio de copia; y que comprende además medios en dicho aparato sensibles a dicha característica diferenciable para hacer  
15 funcionar los respectivos medios de recepción y de expulsión de dicho aparato.

20 100.- El aparato según la reivindicación 3, que comprende además: medios operables manualmente movibles entre dos condiciones operantes; y medios sensibles al movimiento de dichos medios operables manualmente a una de dichas posiciones para expulsar un medio de registro de copia.

25 110.- El aparato según la reivindicación 10, que comprende además: medios operables manualmente adicionales movibles a dos posiciones operantes; y medios sensibles al movimiento de dichos medios operables manualmente adicionales a una de dichas posiciones para expulsar un medio de registro original.

30 120.- El aparato según la reivindicación 8, que comprende además: medios de entrada y salida para guiar



medios de registro original y de copia a y fuera de dicho plano de transferencia, y medios de soporte movibles asociados con dichos medios de entrada y de salida, siendo dichos medios de soporte movibles desde una posición de soporte en la que proporcionen soporte completo a los medios de registro introducidos, y movibles además a una condición en que no soporten para facilitar la entrada de los medios de registro en dicho aparato.

13<sup>a</sup>.- El aparato según la reivindicación 6, que comprende además: medios perceptores de original, que incluyen un miembro de enganche para identificar la introducción de unos medios de registro de original y que incluyen además medios sujetadores controlados por dichos medios de enganche que retienen firmemente unos medios de registro de original introducidos; y que comprende además medios perceptores de copia, que incluyen medios de enganche para percibir la introducción de unos medios de registro de copia en dicho aparato.

14<sup>a</sup>.- El aparato según la reivindicación 7, que comprende además: medios operables manualmente para control por el operador de dichos medios de retención y de dichos medios móviles.

15<sup>a</sup>.- El aparato según la reivindicación 14, en que: dichos medios de transferencia comprenden una estructura de tambor que tiene una pluralidad de elementos magnéticos introducidos a intervalos regulares alrededor de su periferia, y montados para movimiento de dichos elementos a través de medios de original y copia introducidos en dicho aparato; y en que dichos medios móviles comprenden un conjunto de cordón y polea en conexión recíproca con



dichos medios de transferencia para accionamiento por dichos medios operables manualmente para efectuar la exploración de dichos medios de transferencia a través de los medios de original y copia introducidos.

5                   16ª.- El aparato según la reivindicación 15, en que dichos medios de transferencia y dichos medios operables manualmente asociados con aquellos están montados para movimiento lineal durante una operación de exploración y en que el movimiento de dichos medios operables manualmente en una dirección efectúa movimiento de dichos medios de transferencia en la dirección opuesta, a través de los  
10                   medios de original y copia introducidos.

                  17ª.- El aparato según la reivindicación 15, en que: dichos medios móviles comprenden elementos de cremallera y rueda-dentada dispuestos para hacer rotar a dicho tambor a una velocidad de rotación relativamente elevada durante una operación de exploración, de modo que los elementos magnéticos se mueven en dicho plano de transferencia a velocidad suficiente para asegurar dicho número mínimo de transiciones de flujo.  
15                   20

                  18ª.- El aparato según la reivindicación 14, que comprende además: elementos de accionamiento dispuestos para interconexión de accionamiento bajo el control de dichos medios operables manualmente para establecer movimiento tanto de dichos medios de transferencia como de dichos medios de retención, estableciendo tal movimiento relativo movimiento de dichos medios de original y copia a una velocidad a través de dicho aparato y movimiento de dichos medios de transferencia a una velocidad relativamente mayor para efectuar la transferencia de información.  
25                   30



19<sup>a</sup>.— El aparato según la reivindicación 18, en que: dichos medios de retención comprenden rodillos de presión dispuestos cooperativamente para accionar medios de original y copia superpuestos a través de dicho plano de transferencia; en que dichos medios de transferencia comprenden un miembro de tambor con una pluralidad de piezas insertos magnéticas, y en que dichos medios móviles comprenden un conjunto de engranaje planetario para hacer funcionar dichos medios de retención, y dichos medios de transferencia de la manera expuesta.

20.— El aparato según la reivindicación 1, que comprende además: medios para aplicar presión a dichos medios de registro de original y copia para asegurar un contacto firme durante un movimiento de exploración de dichos medios de transferencia.

21<sup>a</sup>.— El aparato según la reivindicación 20, en que: dichos medios de retención, de transferencia, de movimiento y de presión están dispuestos en relación operante dentro de un conjunto montado como una sola unidad; y que comprende además un mango operable manualmente para accionar dichos medios de presión.

22<sup>a</sup>.— El aparato según la reivindicación 20, en que dichos medios de retención, de transferencia, de movimiento y de presión están dispuestos en relación operante dentro de un conjunto montado como una sola unidad; y que comprende además unos medios operables manualmente para controlar por el operador de dichos medios móviles.

23<sup>a</sup>.— El aparato según la reivindicación 20, que comprende además: medios operables manualmente para aplicar dichos medios de presión y hacer funcionar dichos



medios móviles en sucesión durante una sola operación.

24ª.- El aparato según la reivindicación 23, que comprende además: un conjunto de accionamiento conectado para accionar dichos medios de transferencia; medios de enganche para enganchar dichos medios de transferencia en cada extremo de un margen de recorrido predeterminado; y en que dichos medios operables manualmente comprenden una sola estructura de control para (1) accionar dichos medios de presión (2) soltar dichos medios de enganche, y (3) hacer funcionar dicho conjunto de accionamiento en sucesión durante el movimiento de dicha estructura de control a través de un margen de recorrido seleccionado.

25ª.- El aparato según la reivindicación 24, que comprende además: medios de almacenamiento de motor principal hechos funcionar antes de dicha fase (1) por movimiento de dicha estructura de control para preparar dicho conjunto de accionamiento para dicha fase (3).

26ª.- El aparato según la reivindicación 24, que comprende además: un embrague de un solo sentido para hacer funcionar a dichos medios de motor principal en fase apropiada durante un ciclo.

27ª.- El aparato según la reivindicación 24, que comprende además: medios de ciclo único para establecer un solo ciclo de funcionamiento de dicho conjunto de accionamiento en respuesta a cada operación de dicha estructura de control.

28ª.- Un aparato de transferencia magnética.

Tal y como se ha descrito en la memoria que antecede representado en los dibujos que se acompañan y para los fines que se han especificado.

31



Esta Memoria consta de cuarenta y siete hojas escritas a máquina por una sola cara.

Madrid, 31 FNF 1969

J. A.

Almudena de Alencar  
del Povo

22.1.69  
JMR.

31

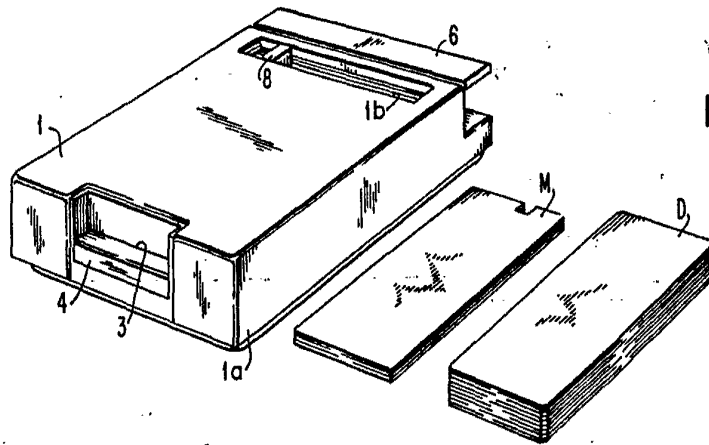


FIG. 1

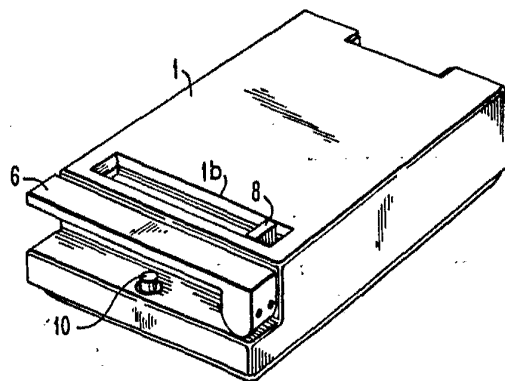


FIG. 2

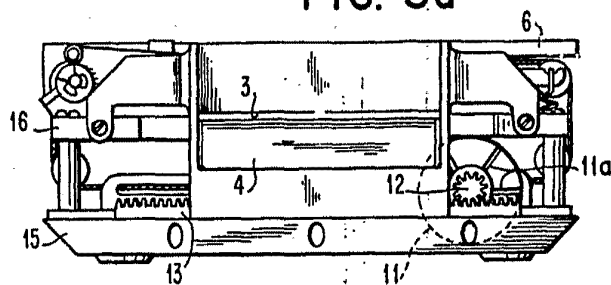


FIG. 3a

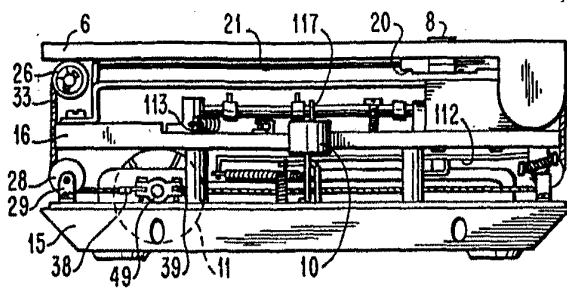
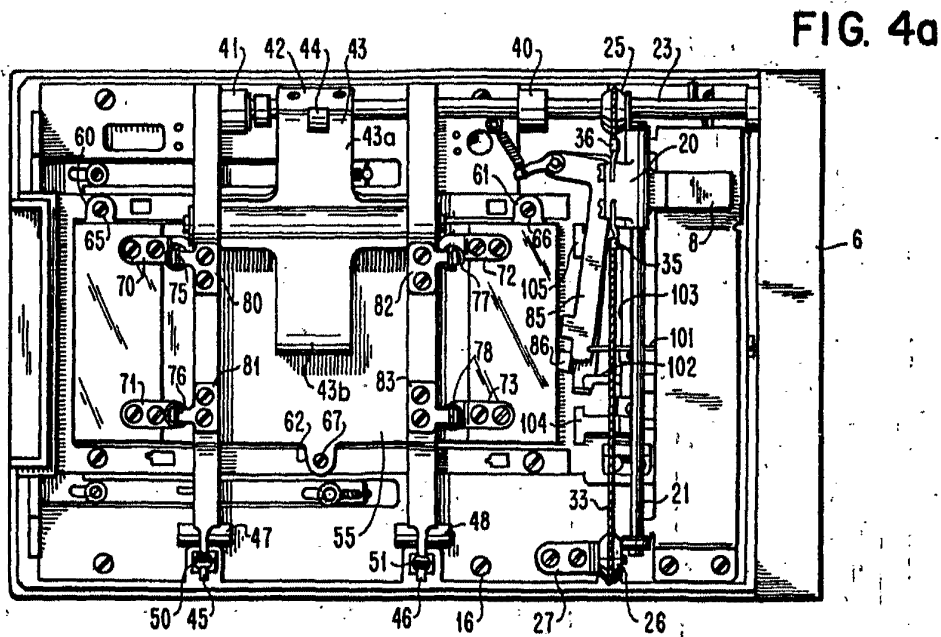
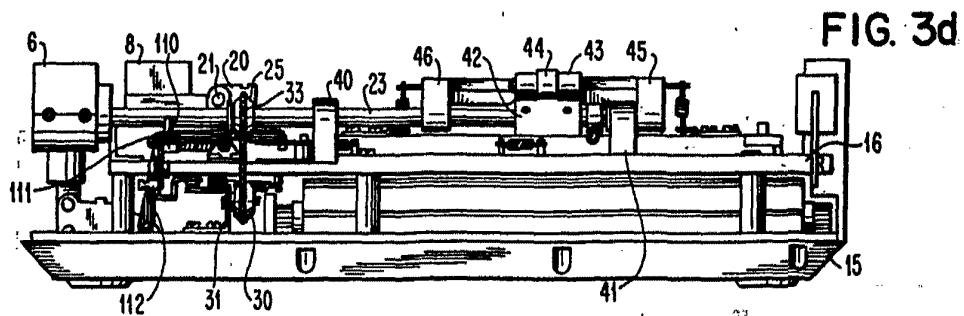
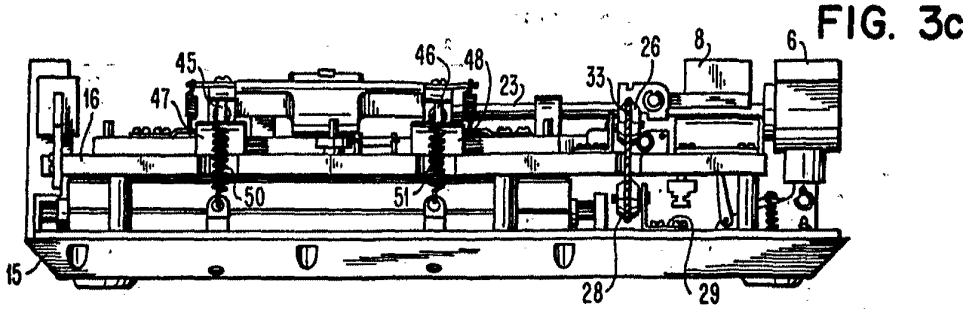


FIG. 3b



*W. A. R. W.*



FIG. 4b

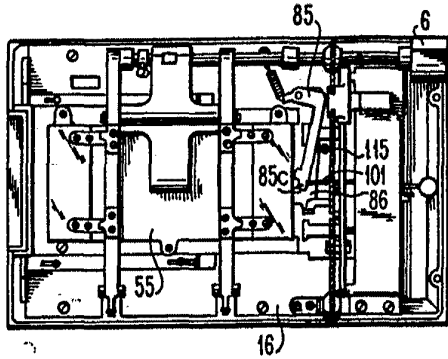


FIG. 4c

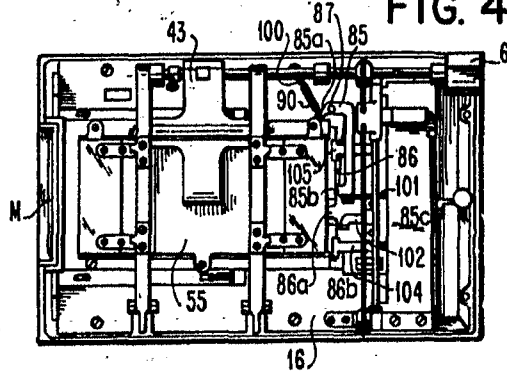


FIG. 4d

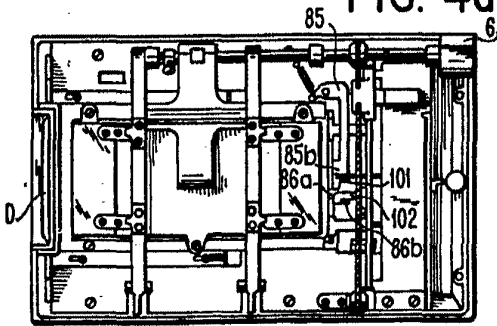


FIG. 4e

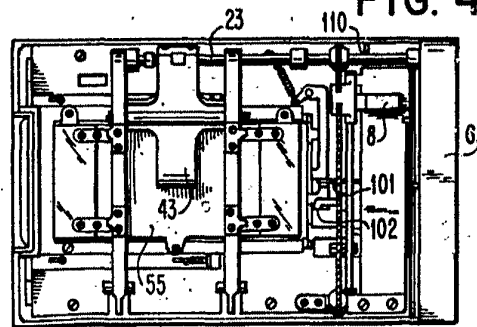


FIG. 4f

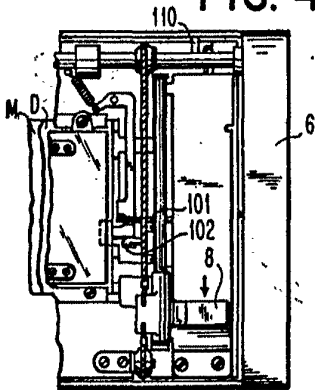


FIG. 4g

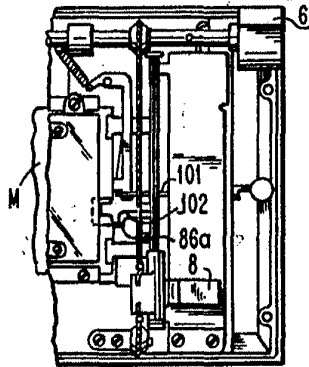
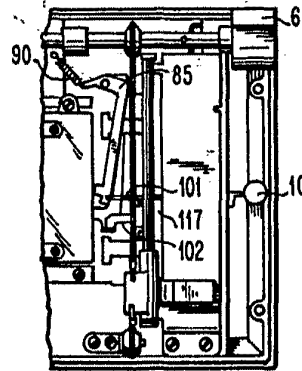


FIG. 4h



*Handwritten signature or initials.*



FIG. 5a

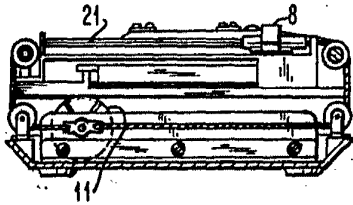


FIG. 5b

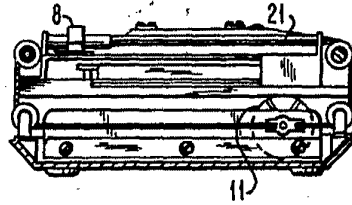


FIG. 6a

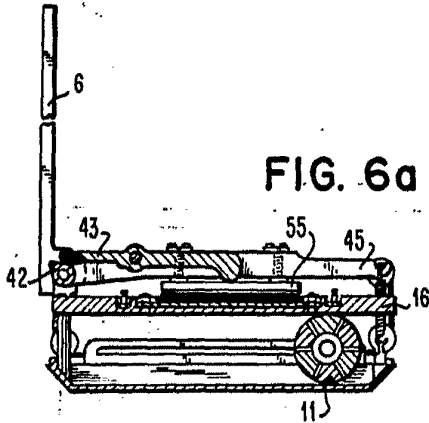


FIG. 6b

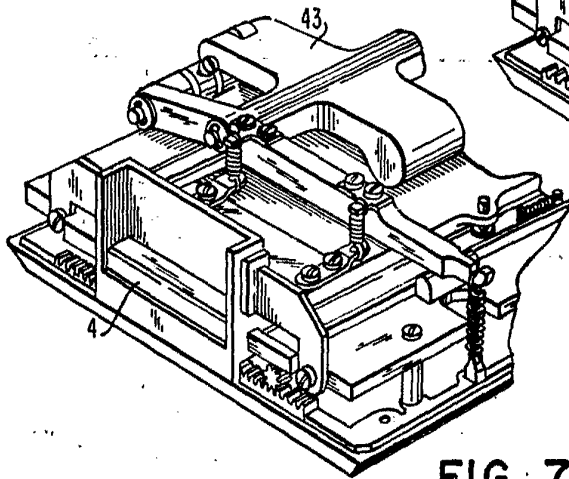
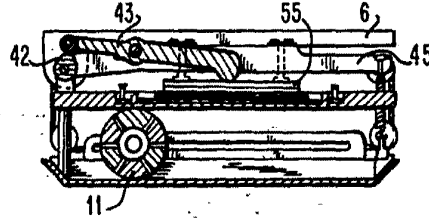


FIG. 7a

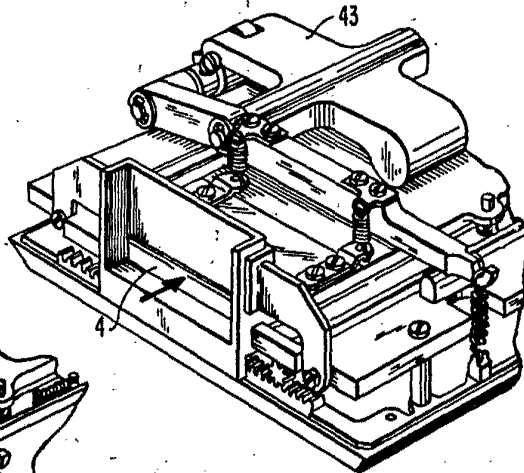


FIG. 7b

*W. A. Carter*

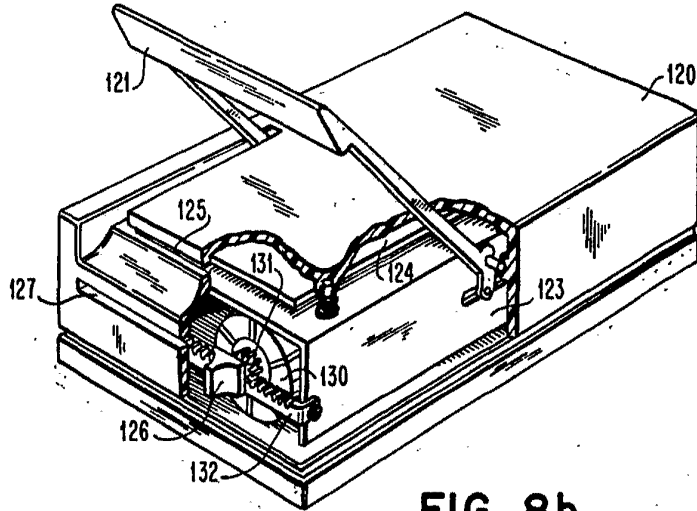


FIG. 8a

FIG. 8b

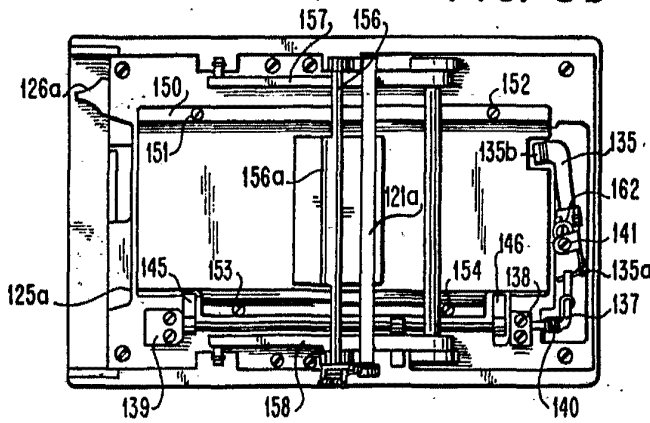


FIG. 8c

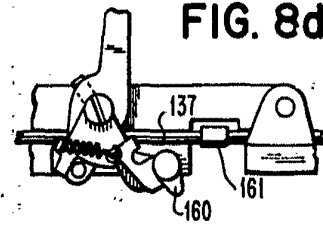


FIG. 8d

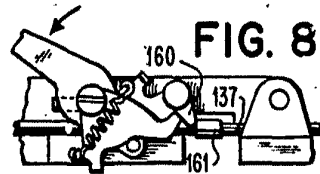


FIG. 8e

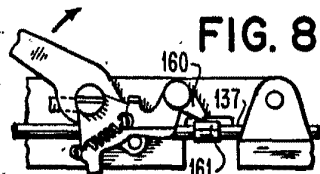
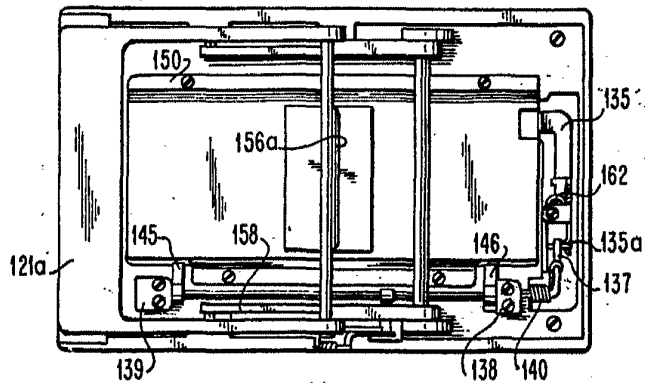


FIG. 8f



*Albert G. ...*  
Albert G. ...  
Albert G. ...



31 FNE

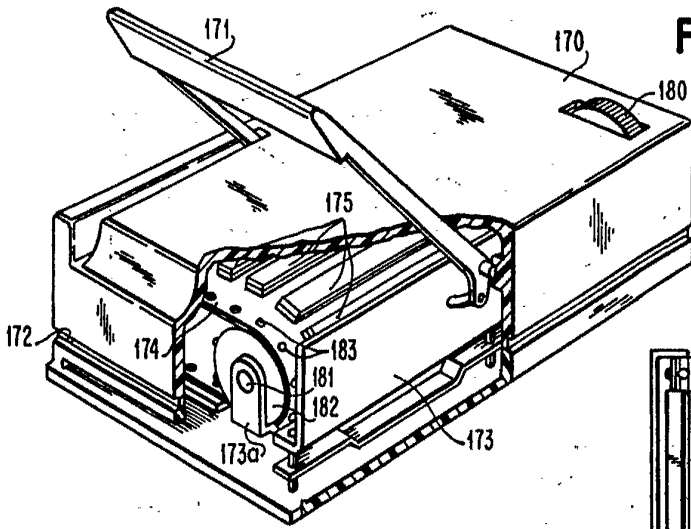


FIG. 9a

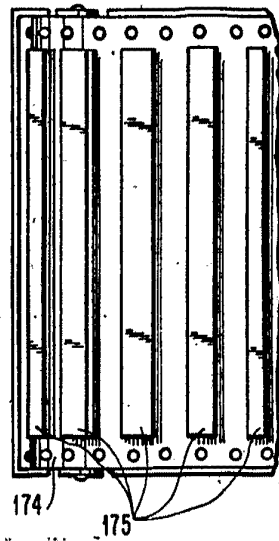


FIG. 9b

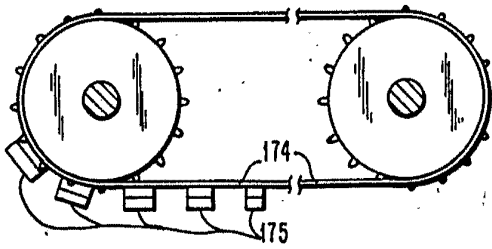


FIG. 9c

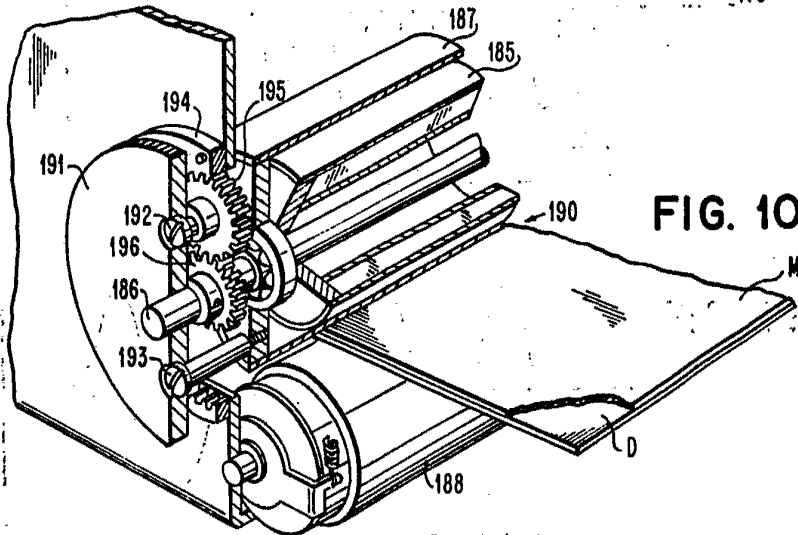


FIG. 10

*Handwritten signature or initials in the bottom right corner.*



FIG. 11a

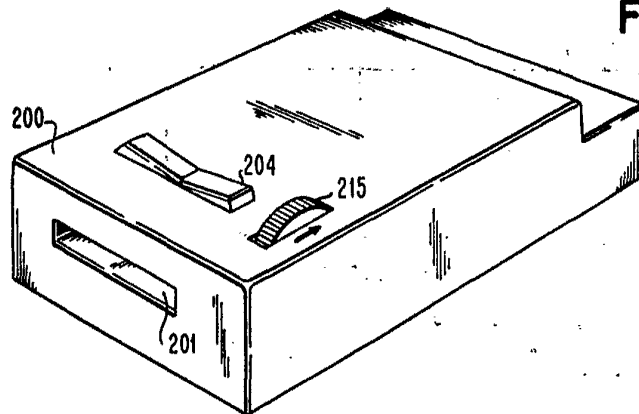


FIG. 11b

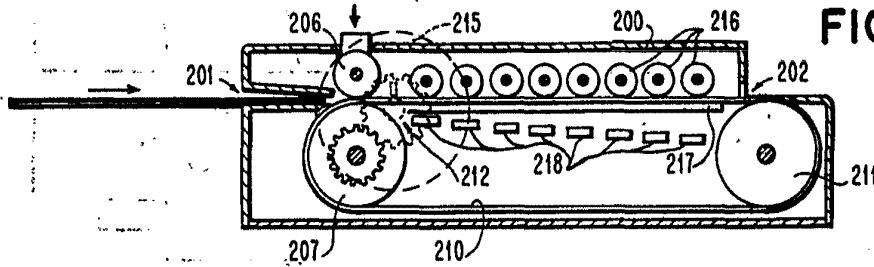


FIG. 12a

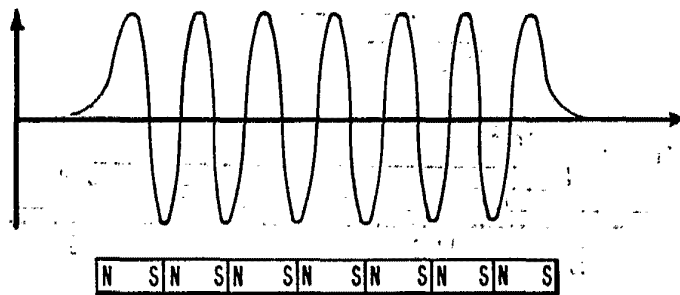
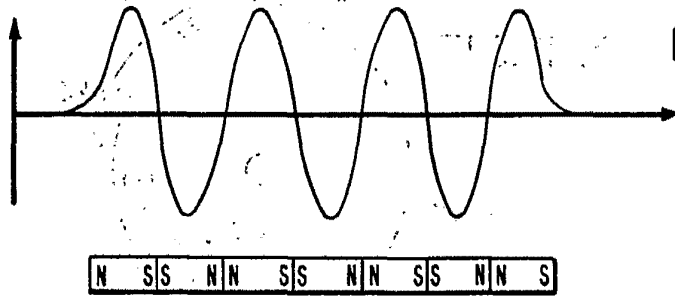


FIG. 12b



*Handwritten signature*

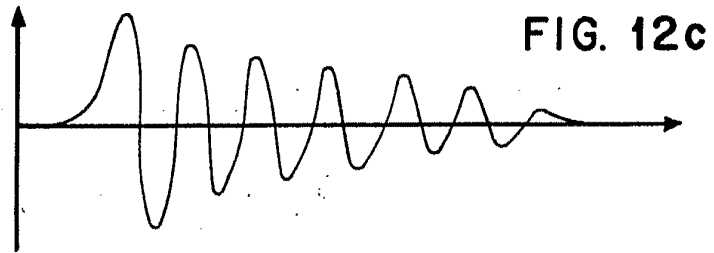


FIG. 12c

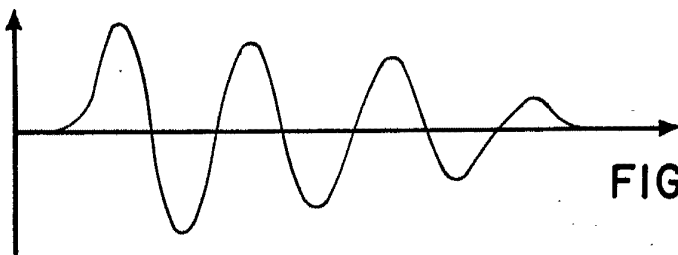
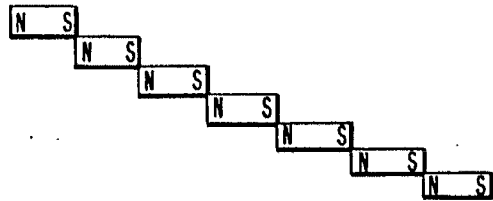


FIG. 12d

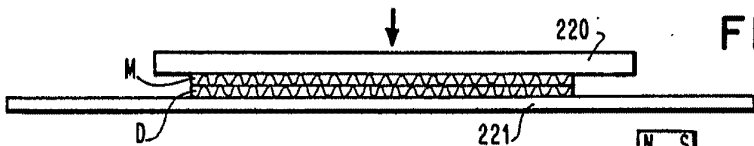
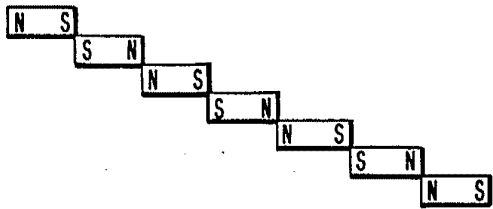


FIG. 12e

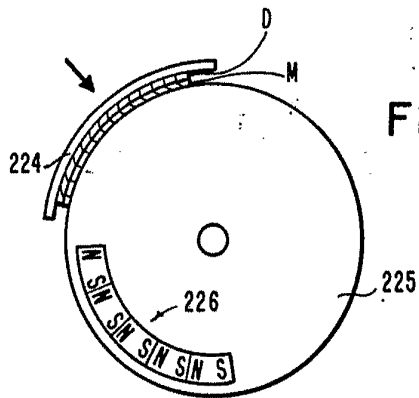
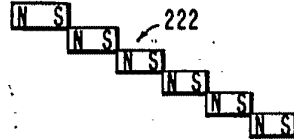


FIG. 12f

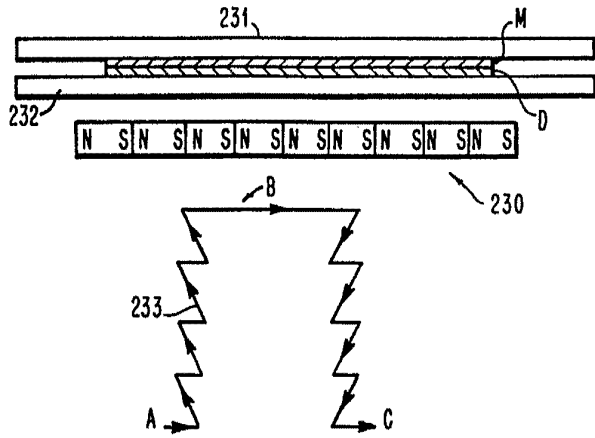


FIG. 12g

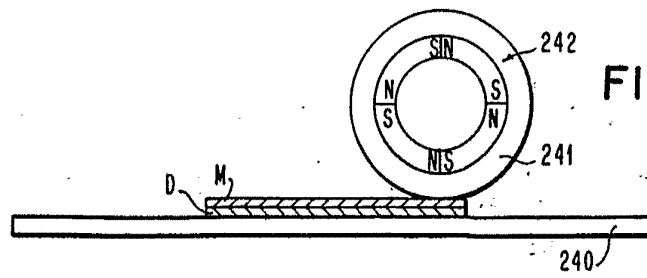


FIG. 12h

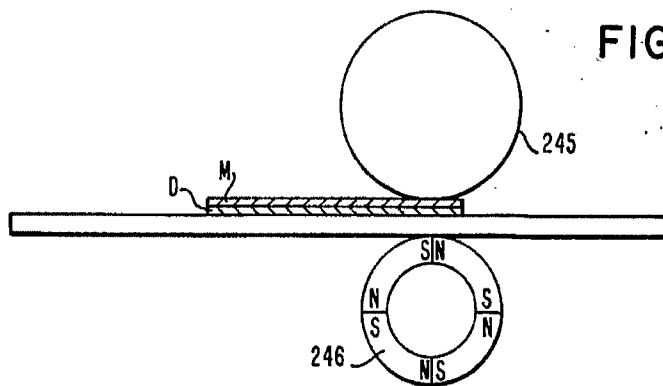
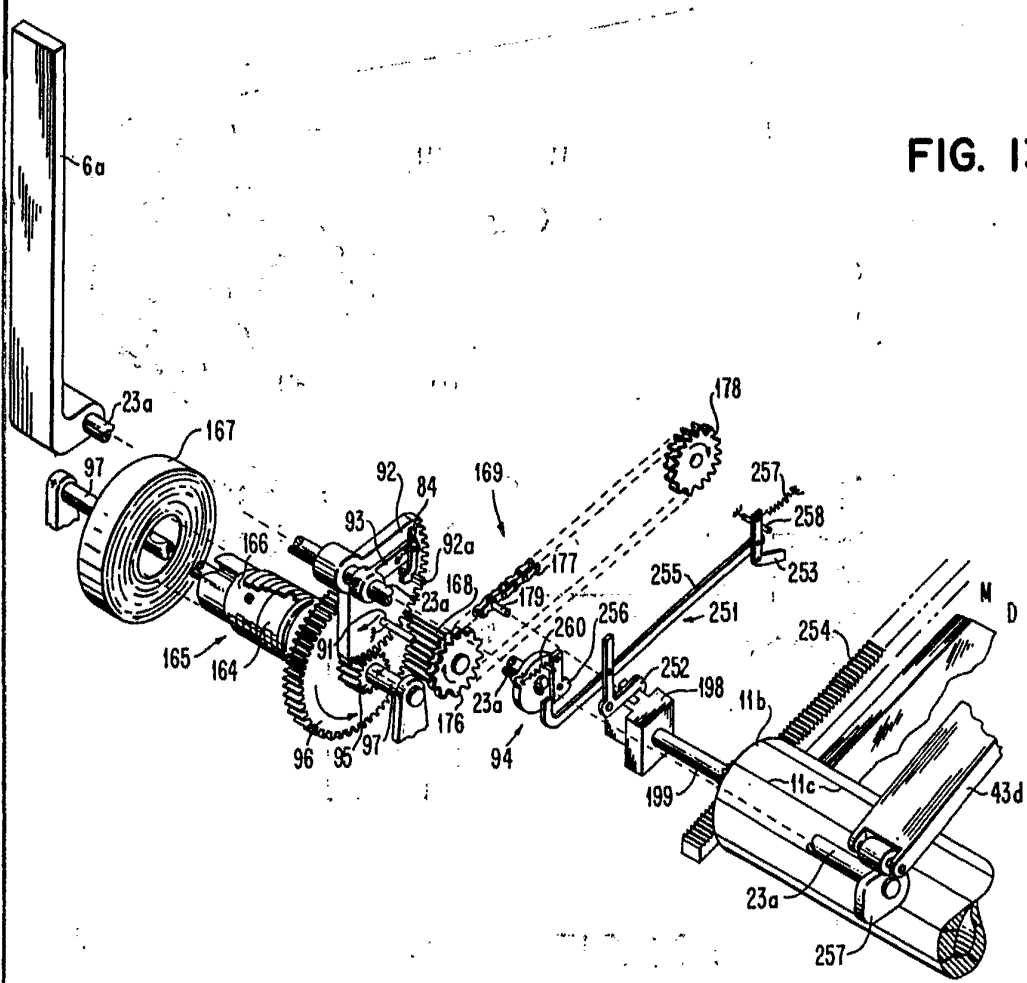


FIG. 12i

*Handwritten signature or initials in the bottom right corner.*



FIG. 13



INTERNATIONAL BUSINESS MACHINES CORPORATION  
*[Signature]*

31 FEB 1955



FIG. 14a

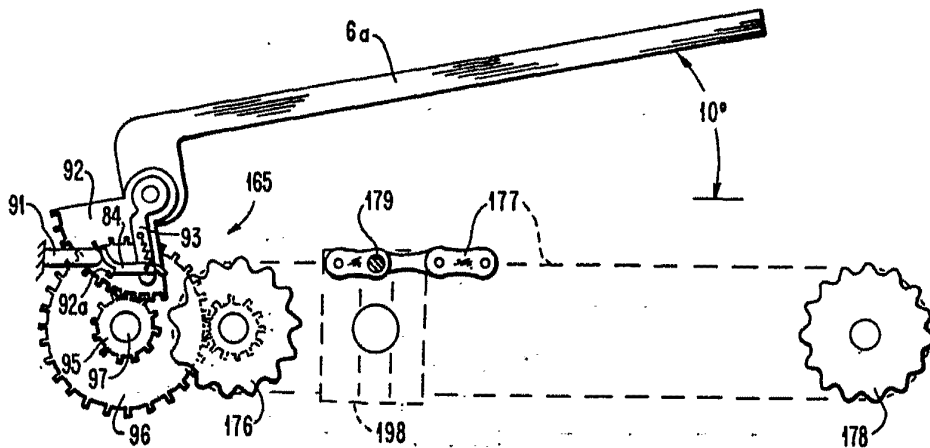


FIG. 14b

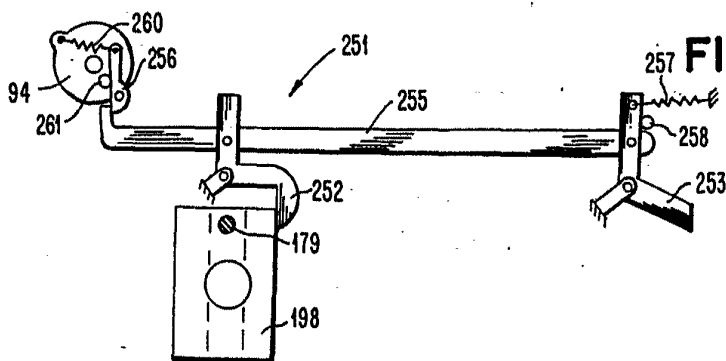
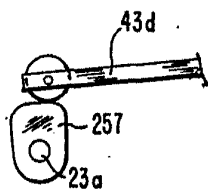


FIG. 14c



*Cart*



FIG. 15a

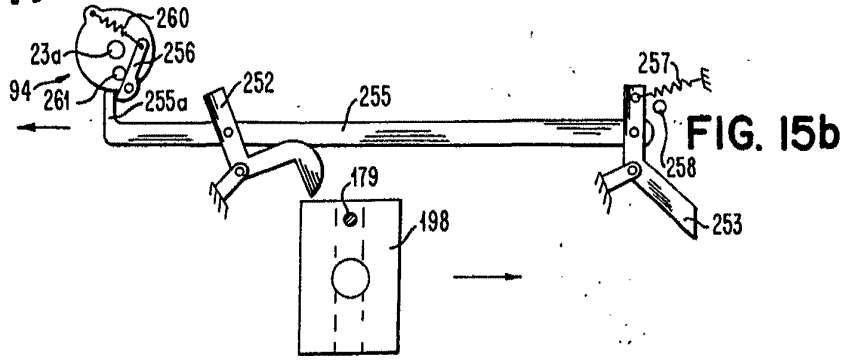
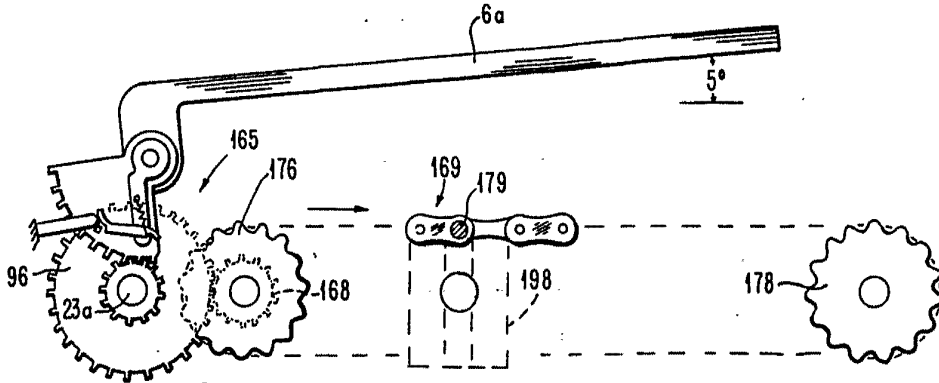


FIG. 15b

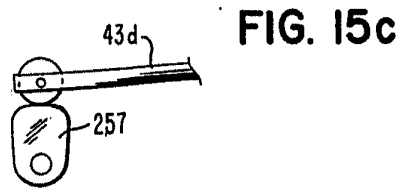


FIG. 15c

31



FIG. 16a

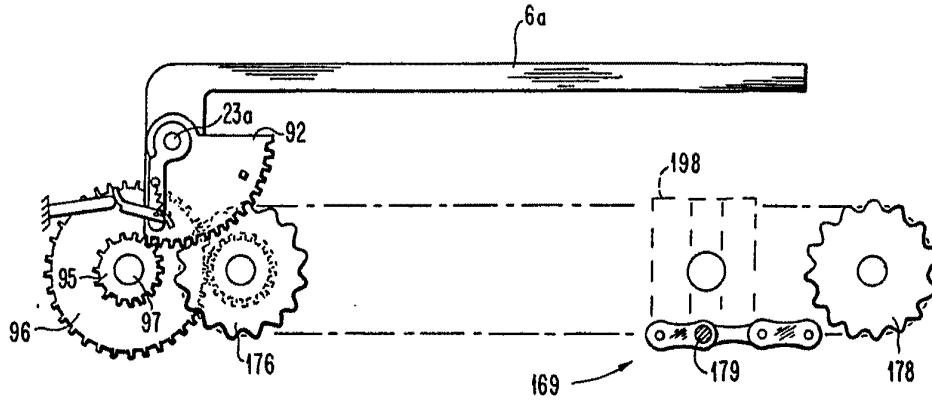


FIG. 16b

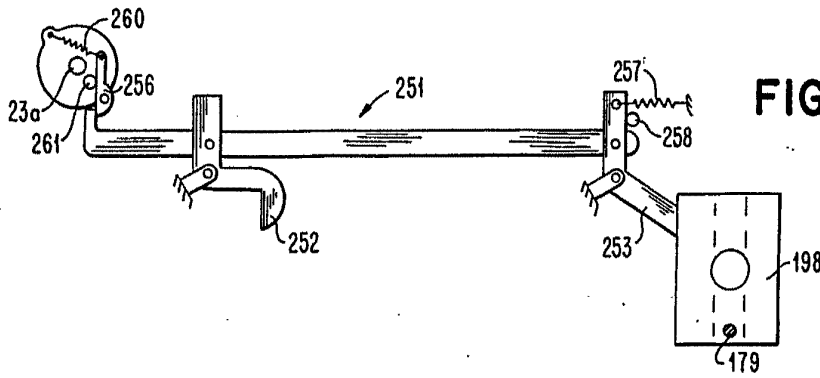
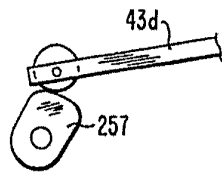


FIG. 16c



*Arthur*