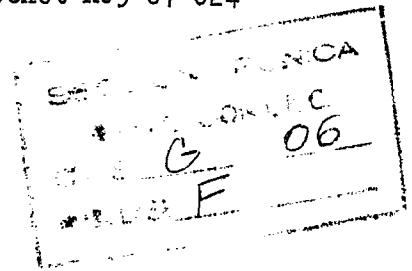


362065



Memoria descriptiva

20 ENE 1969



para solicitar PATENTE DE INVENCION **por** 20 años

a nombre de INTERNATIONAL BUSINESS MACHINES CORPORATION

entidad / de nacionalidad norteamericana

con domicilio en Armonk, N.Y., Estados Unidos de América

por: "UN APARATO CENTRADOR DE CARACTERES" (Clase Internacional G06f)



El invento pertenece a la técnica de los sistemas de reconocimiento de caracteres y, más particularmente a un sistema centrador de líneas para su uso en un sistema de reconocimiento de caracteres.

5 Hay muchos tipos de sistemas de reconocimiento de caracteres conocidos en la técnica anterior. Típicamente, en tales sistemas, unos medios de exploración tales como un dispositivo explorador óptico por punto móvil explora un medio en el que se almacenan caracteres y proporciona un primer tipo de señales eléctricas de salida en respuesta a la exploración del carácter y otro tipo de señal eléctrica de salida en respuesta a una exploración del fondo. La lógica de reconocimiento de caracteres recibe las señales de salida del dispositivo de exploración y forma una decisión según la identidad del carácter. Como ejemplos, los dispositivos de exploración ópticos pueden distinguir caracteres negros de los fondos blancos, o viceversa, y los dispositivos de exploración magnéticos pueden distinguir entre caracteres escritos con tinta magnética y el fondo no magnético. Como las señales procedentes de la salida del dispositivo de exploración sólo informan a la lógica de si el dispositivo de exploración está viendo instantáneamente un punto sobre el carácter o un punto sobre el fondo, es necesario proporcionar señales de posición a la lógica de reconocimiento. La información de posición suministrada corresponde al movimiento del dispositivo de exploración.

El dispositivo de exploración realiza usualmente una exploración pautada que cubre una cierta área algo mayor que el tamaño del carácter esperado. La exploración pau-



tada de un carácter en una línea va seguida por la exploración pautada del siguiente carácter de la línea y así sucesivamente. Cuando la exploración llega al final de una línea salta a la siguiente y empieza de nuevo. El salto está ideado para que sea igual a la distancia vertical entre las líneas de carácter pero como es bien sabido, debido a imperfecciones en la colocación de los caracteres, a la falta de coincidencia vertical del carácter u otras razones, el salto desde una línea a la siguiente acaba algunas veces con el carácter a explorar, parcialmente fuera de la exploración pautada. Cuando esto ocurre, el sistema de reconocimiento no recibirá información suficiente acerca del carácter para tomar una decisión, por ejemplo, en cuanto a su identidad.

De acuerdo con el presente invento, el dispositivo de exploración está provisto de una señal de ajuste vertical para situar la exploración pautada, de modo que el carácter a explorar esté sustancialmente en el centro de la exploración pautada. Después de un salto de una línea a la siguiente, el campo de visión del dispositivo de exploración es explorado por completo por una exploración del tipo de trama vertical ordinaria. Todo el diseño de caracteres o partes de caracteres dentro del campo de visión del dispositivo de exploración se usa entonces para ajustar verticalmente el campo de visión del dispositivo de exploración. Los resultados de todas las exploraciones verticales durante la exploración por trama se superponen efectivamente, teniendo prioridad las señales de carácter respecto a las señales de fondo, para formar una consolidación horizontal del carácter o partes de carácter dentro



del campo de visión del dispositivo de exploración.

La consolidación horizontal da como resultado un diseño que representa la posición vertical del carácter y partes de carácter en el campo de visión, que puede usarse para determinar si el dispositivo de exploración debe ajustarse, cuanto debe ajustarse y en qué sentido. Además, como se conocen los tamaños relativos de las partes de carácter consolidadas, puede tomarse una decisión correcta en cuanto a cual de las partes de carácter debe centrarse en el campo de exploración.

La fig. 1 ilustra la coincidencia vertical apropiada de un diseño de trama de dispositivo de exploración con respecto a una línea de caracteres a reconocer.

Las figs. 2 y 3 ilustran la falta de coincidencia vertical de un diseño de trama de explorador con respecto a una línea de caracteres a reconocer.

La fig. 4 ilustra una pluralidad de diseños consolidados, cada uno de los cuales es electrónicamente generado en respuesta a alineaciones relativas particulares del carácter a explorar y el diseño de trama del dispositivo de exploración.

La fig. 5 es un diagrama general en bloques de una realización preferida del presente invento.

La fig. 6 es un diagrama en bloques de una fuente de señales de reloj, útil en el presente invento.

Las figs. 7-14 son diagramas lógicos detallados que ilustran partes del diagrama general en bloques de la fig. 5.

En las figs. 1, 2 y 3, se muestran partes de tres líneas de caracteres impresos. Aunque los caracteres se



muestran sólo por sus perfiles, se supone que son caracteres llenos. Además, para fines de una realización específica descrita en esta memoria, se supone que los caracteres son negros llenos y el fondo es blanco, aunque el invento es aplicable a otros tipos de fondo en función de las características de distinción de los caracteres. Como se explicó antes, uno de los problemas en los sistemas de reconocimiento de caracteres es centrar el dispositivo de exploración sobre la línea a explorar. Por ejemplo, después de una exploración completa de la línea N-1 es deseable que el dispositivo de exploración se centre en el carácter 7, que se supone es el primer carácter de la línea N.

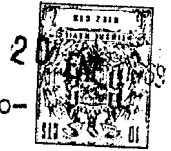
En los dibujos, las líneas verticales representan las líneas de exploración individuales que ocurren durante una exploración por trama vertical del carácter. Se observará que el diseño de trama de la fig. 1 es sustancialmente perfecto, ya que el carácter "7" está centrado apropiadamente con relación a la exploración por trama. La fig. 2 muestra un caso en el que la trama está demasiado alta y la fig. 3, muestra un caso en el que la trama está demasiado baja. En la realización específica aquí descrita se supone que cada exploración vertical empieza en la parte inferior del diseño de trama y acaba en la parte superior, siendo el retorno (no mostrado en los dibujos) consecuentemente desde la parte superior a la inferior. Por medio de impulsos de regulación de tiempo, cada línea de exploración vertical se divide en 32 incrementos. Como es bien sabido en la técnica, cuando el dispositivo de exploración intercepta un espacio blanco, la señal eléctrica



trica producida (video para un dispositivo de exploración
óptico) tiene un valor, mientras que cuando el dispositivo
de exploración intercepta un espacio negro, el video tiene
un segundo valor. Durante la descripción de la realización
5 preferida en esta memoria, el valor de video provocado por
el dispositivo de exploración que intercepta un fondo blan-
co, se denominará un 0 binario, o bitio blanco, y el valor
para la señal provocada por el dispositivo de exploración
que intercepte el carácter negro, se denominará un 1 bina-
10 rio, o un bitio negro.

De acuerdo con el aparato centrador de líneas del
presente invento, la posición de la trama, denominada pun-
to de referencia de la trama, posición de referencia de la
trama o campo de visión del dispositivo de exploración,
15 es verticalmente subida o bajada para situarla en un re-
gistro vertical apropiado con la línea a leer por el sis-
tema de reconocimiento de caracteres. En la fig. 2 se vé
que la posición de referencia de la trama debe bajarse
mientras que en la fig. 3 es evidente que la posición de
20 referencia de la trama debe subirse. Se observará que el
sistema particular para reconocer los caracteres y la for-
ma particular en que son explorados éstos, después de la
alineación de la posición de referencia de la trama con
los caracteres no es parte del presente invento. Son bien
25 conocidos en la técnica sistemas para realizar esas fun-
ciones y pueden usarse junto con el presente invento.

La clave que el presente invento utiliza para deter-
minar cómo alinear apropiadamente la posición de referen-
cia de la trama, es la consolidación horizontal de carác-
30 ter y partes de carácter dentro del campo de visión del



dispositivo de exploración. El término consolidación horizontal según se utiliza aquí, significa la compresión del carácter o partes de carácter dentro del campo de visión en una dirección horizontal. Como ejemplo, la consolidación horizontal del carácter encontrada en el campo de visión del dispositivo de exploración mostrado en la fig. 1, da como resultado un diseño ilustrado en la fig. 4 por la designación F_{+3} . Obsérvese que el diseño es un espacio en blanco en la parte inferior de la exploración, una barra negra en la mitad de la exploración, y un espacio en blanco en la parte superior de la exploración. La barra negra representa el carácter "7" horizontalmente comprimido. La combinación de barras negras y espacios blancos resultante de una consolidación horizontal, se denomina combinación de características. La combinación de características resultante de la exploración por trama de la fig. 2, se ilustra por la combinación de características F_{-4} de la fig. 4. Obsérvese que la barra negra inferior de la combinación de características es mayor que la barra negra superior. La barra negra inferior representa una parte del carácter "7" horizontalmente comprimido y la barra negra superior representa una parte del carácter "6" horizontalmente comprimido. La combinación de características para la exploración mostrada en la fig. 3 es F_{-3} .

Aunque las figs. 1, 2 y 3 sólo muestran tres combinaciones de características diferentes, resultantes de la consolidación horizontal, será evidente que hay muchas otras combinaciones de características. Las 13 combinaciones de características mostradas en la fig. 4 represen-



tan las que pueden servir como claves para centrar la exploración en la realización específica descrita en esta memoria. Las características F_- mostradas en la parte superior de la página, ilustran las combinaciones que empiezan con la barra negra en la parte inferior de la exploración y las combinaciones marcadas F_+ ilustran las que empiezan con un espacio en blanco en la parte inferior de la exploración. Los números entre paréntesis sobre los números de F se refieren al cómputo en un contador de secuencias para la existencia de la combinación de características correspondiente. El contador de secuencias se explicará con más detalle en lo que sigue, pero por el momento, se comprenderá que el número entre paréntesis corresponde a 1 más el número de conmutaciones de la combinación de características. Por ejemplo, en la característica F_{-3} , hay dos conmutaciones que van desde la parte inferior de la exploración a la parte superior de la misma. Hay un cambio de negro a blanco y luego de blanco a negro. Dos más uno es tres y, por tanto, el contador de secuencias contiene un cómputo de tres siempre que exista la combinación de características F_{-3} en el registro de consolidación.

Debajo de cada combinación se define una secuencia de características negro-blanco en orden ascendente, empezando desde la parte inferior de la exploración a la parte superior de la misma. Se observará que cuando ocurren dos características negras, la mayor se define como la característica negra importante (B_m) indicando que esa característica es la que centra correctamente la trama. El tamaño de la característica negra podría usarse para



2
definir la diferencia entre un carácter de mayúsculas, un
carácter de minúsculas y una línea de formato o para cri-
terios centradores. De acuerdo con el presente invento, el
tamaño de la característica negra se usa como clave en la
5 lógica de centrado. Las reglas particulares usadas para
centrar la exploración sobre la línea de caracteres, no
son críticas para el presente invento y pueden variar de
sistema a sistema. Sin embargo, con el fin de describir
una realización preferida detallada, se supone que se usan
10 las siguientes reglas:

1) Situar una característica B_m sobre la parte in-
ferior de la exploración en una longitud equivalente a 4
bitios (una exploración completa es equivalente a 32 bi-
tios -véase fig. 1) con un espacio en blanco en la parte
15 superior de la exploración.

2) Si descienden caracteres de línea adyacentes en
la combinación de características provocando una segunda
característica negra dentro del diseño de consolidación,
entonces, lo mejor que puede hacerse es mantener la refe-
20 rencia inferior B_m como se describió antes, dando como re-
sultado combinaciones similares a la mostrada como F_{+4}
ó F_{+6} .

3) Después de que se ha hecho el centrado inicial de
caracteres, las únicas combinaciones de características
25 que se aceptarán como caracteres correctamente centrados
para su reconocimiento por el sistema de reconocimiento
de caracteres serán las combinaciones de características
 F_{+3} , F_{+4} y F_{+6} . Como cada combinación de características
es única, las reglas anteriores pueden ampliarse para
30 tratar casos especiales sin modificar las condiciones an-



teriores.

El invento incluye también medios para establecer criterios de magnitud del negro y determinar si las barras negras de una combinación de características satisfacen los criterios de magnitud del negro. Los dos criterios de magnitud del negro usados son:

- 1) Una barra negra para que sea aceptable para centrar, debe ser de entre 8 y 25 bitios de longitud.
- 2) Si hay dos barras negras dentro de una combinación de características, a fin de que la característica negra mayor sea aceptable para centrar la trama, debe ser mayor que la otra característica negra en al menos 4 bitios, es decir, $B_m \geq B + 4$ bitios.

El procedimiento de corrección de la trama que sigue en respuesta a la ocurrencia de las diferentes combinaciones de características se muestra en la Tabla I siguiente. En la Tabla I los números de combinaciones de características se muestran en la columna de la izquierda; los criterios de magnitud del negro que deben ser satisfechos se muestran en la columna central; y el procedimiento para corregir la posición de referencia de la trama se muestra en la columna de la derecha. En la columna de la derecha algunos de los términos descritos tienen el significado siguiente:

- 1) TWR (referencia blanca superior) significa un espacio blanco en la parte superior de la trama, de 6 bitios de longitud.
- 2) BWR (referencia blanca inferior) significa un espacio blanco en la parte inferior de la trama, de 4 bitios de longitud.



3) \gt BWR significa un espacio blanco en la parte inferior de la trama que tiene una longitud de más de 6 bitios.

4) \lt BWR significa un espacio blanco en la parte inferior de la trama que tiene una longitud menor de 6 bitios.

5) Como se ilustra en la fig. 4, W se refiere al espacio blanco en la combinación de características cuando hay sólo un único espacio blanco. Cuando hay dos o más espacios blancos en una combinación de características, W_1 se refiere al espacio blanco inferior y W_2 al siguiente espacio blanco más alto.

10

TABLA I

20



	Número de combinación de características	Criterios de magnitud de características del negro	Procedimiento de corrección de la trama
5	F ₋₁	-	Ninguno, puesto que $B > 25$
	F ₋₂	$25 \geq B \geq 8$	Bajar a $W = TWR$
	F ₋₃	$25 \geq B_m \geq 8;$ $ B_m - B \geq 4$	Subir a $W = BWR$
10	F ₋₄	"	Bajar a $W = TWR$
	F ₋₅	"	Bajar a $W_1 = TWR$
	F ₋₆	"	Subir a $W_1 = BWR$
	F ₊₁	-	Ninguno, puesto que $B=0 < 5$
15	F ₊₂	$25 \geq B \geq 8$	Subir a $W = BWR$
	F ₊₃	"	Subir a BWR si $W_1 > BWR$ Bajar a BWR si $W_1 < BWR$ Ninguno si $W_1 = BWR$
20	F ₊₄	$25 \geq B_m \geq 8;$ $ B_m - B \geq 4$	Igual que para F ₊₃
	F ₊₅	"	Subir a $W_2 = BWR$
	F ₊₆	$ B_m - B \geq 4$	Igual que para F ₊₃
	F ₊₇	"	Subir a $W_2 = BWR$

25

El procedimiento de corrección puede comprenderse además considerando un ejemplo específico. Supongamos que el campo de visión del dispositivo de exploración está demasiado bajo como se ilustra en la fig. 3. La consolidación horizontal de las partes de carácter dentro del campo de

30



visión dará como resultado la combinación de características F_{-3} . Para los fines del procedimiento de corrección a seguir por el invento, los criterios de magnitud del negro para F_{-3} deben ser satisfechos. Como se muestra en la

5 Tabla I, los criterios de magnitud del negro son: B_m debe tener entre 25 y 8 bitios de longitud y el valor absoluto de $B_m - B$ debe ser mayor que o igual a 4 bitios. Suponiendo que los criterios de magnitud del negro han sido satisfechos, el procedimiento de corrección de la trama es elevar

10 la posición de referencia de la trama hasta que el espacio en blanco entre las dos características negras esté en la posición de referencia blanca inferior. Así, la trama es elevada hasta que la distancia entre la parte inferior de la trama y la parte inferior del carácter 7 es de 6 bitios de longitud.

15

El diagrama general en bloques de una realización preferida del presente invento mostrado en la fig. 5, comprende 12 bloques lógicos básicos o agrupaciones de lógica. Estos 12 bloques lógicos se ilustran con detalle en

20 las figs. 7 a 14, detallándose cada bloque lógico individual en la figura indicada, por el número que aparece junto a él.

Cada exploración vertical se divide en 32 partes por una fuente de impulsos de reloj. Un ejemplo del aparato

25 para formar los impulsos de reloj se muestra en la fig. 6 e incluye un oscilador y un registro de cambio alrededor que tiene 39 etapas. Los impulsos de oscilador desplazan el bitio 1 único en el registro de cambio para proporcionar los impulsos de regulación de tiempo T_1 a T_{39} .

30 El impulso T_1 puede usarse en una forma bien conocida pa-



ra iniciar cada exploración vertical y el impulso T_{33} puede usarse también en una forma bien conocida para iniciar el retorno de la exploración. Los circuitos particulares para explorar el campo no forman parte del presente invento y muchos de tales circuitos son bien conocidos en la técnica. Los impulsos de regulación de tiempo se muestran para ilustrar cómo el registro de consolidación divide la exploración vertical en 32 partes.

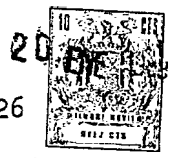
El registro de consolidación es operativo para almacenar un diseño de unos y ceros correspondiente a las combinaciones de características ilustradas en la fig. 4. En el ejemplo específico aquí descrito, una serie de unos representa una barra negra de la combinación de características y una serie de ceros representa un espacio blanco de la combinación de características. El registro de consolidación es un registro de cambio bidireccional capaz de desplazar su contenido arriba o abajo en respuesta a impulsos de disparo en los terminales de entrada de desplazamiento abajo y desplazamiento arriba. El registro de cambio es también capaz de recibir entradas en la etapa superior indicada como etapa 1, ó en la etapa inferior indicada como etapa 32. El sentido de desplazamiento es controlado por la puerta de sentido indicada en la fig. 5 y detallada en la fig. 7. El modo de funcionamiento del registro es controlado por los medios de control de registro de consolidación mostrados en la fig. 8. Hay dos modos básicos interesantes. El primero es el modo de exploración de consolidación, durante el cual los caracteres en el campo de la exploración son comprimidos efectivamente en una dirección horizontal. El segundo modo es el



modo de exploración de corrección, durante el cual la trama es levantada o bajada a un nuevo punto de referencia de la trama y el diseño de combinación de características dentro del registro de consolidación es desplazado arriba o abajo hasta que se alcanzan los puntos de referencia TWR o BWR apropiados.

La exploración de consolidación no empieza tan pronto como sea interceptada un área negra por el haz durante la exploración de trama. Esto es a causa de que el papel puede tener suciedad u otras imperfecciones en él, que podrían provocar la generación de un impulso que indicase un fondo negro. En vez de esto, la exploración de consolidación, es hecha comenzar en respuesta a una señal CPC que es una "señal de carácter presente". La señal CPC indica que el haz está explorando un carácter. Se observará que tanto las señales de CPC como las "señales de segmentación" que se usan aquí pueden ser generadas por aparatos mostrados en la solicitud de patente americana Nº 504.547, presentada el 24 de Octubre de 1965, titulada "Aparatos de separación de caracteres para máquinas de reconocimiento de caracteres". Una señal CPC se genera cuando dos bitios verticalmente adyacentes se encuentran en dos exploraciones horizontalmente adyacentes, indicando así la presencia de un carácter. La señal de segmentación se genera como resultado de cualquiera de varias condiciones, una de las cuales es 3 exploraciones en blanco. Así, la señal de segmentación indica el fin del carácter.

En el instante T_{34} de algún ciclo previo, el cerrojo 20 (fig. 8) es repuesto, proporcionando por tanto una entrada a la puerta Y 26. Cuando la exploración intercepta



un carácter y proporciona una señal CPC, la puerta Y 26 es excitada para activar el cerrojo 22. Una vez activado, el cerrojo 22 proporciona una salida que sitúa el sistema en el modo de exploración de consolidación. La salida inferior del cerrojo 20 corresponde a AUSENCIA DE EXPLORACION DE CORRECCION, que excita la entrada inferior de la puerta Y 28 (fig. 7) por medio de la puerta O 29. Durante el tiempo de una AUSENCIA DE EXPLORACION DE CORRECCION, los impulsos de regulación en el tiempo T_1 a T_{32} , desplazan los datos en el registro de consolidación 100 en el sentido hacia abajo. La entrada de exploración de consolidación excita la entrada superior de la puerta Y 32 proporcionando así una conexión alrededor desde la puerta 32 del registro de consolidación, a través de la puerta Y 32, puerta O 30 y de vuelta al paso 1 del registro de consolidación. Así, se prevé un registro de cambio alrededor durante la exploración de consolidación. Se observará también que los datos de video (bitios de valor 1 binario que corresponden a intercepción de negro y bitios de valor cero binario que corresponden a intercepción de blanco del haz de exploración) pasan también a través de la puerta O 30 al paso 1 del registro de consolidación durante una exploración de consolidación. Se crea así la consolidación en dirección horizontal de los caracteres dentro del campo de la exploración, ya que todos los unos binarios situados en el registro de consolidación durante una exploración previa, son situados de nuevo en el registro de consolidación en todas las exploraciones subsiguientes, siendo hechos entrar además nuevos unos binarios procedentes de áreas negras adicionales en el registro de consoli-



dación.

El registro de consolidación, en la forma descrita, continúa consolidando el diseño de caracteres en dirección horizontal hasta que se recibe una señal de segmentación.

5 Como se mencionó antes, la señal de segmentación indica un final de carácter. La señal de segmentación es pasada (fig. 8) con el impulso de tiempo T_{39} en la puerta Y 24 al cerrojo de ESTABLECER 20. La salida del cerrojo 20 cuando es establecido es la señal que controla la exploración de corrección. Como resultado de que el cerrojo 20 es establecido, ocurre lo siguiente. El cerrojo 22 es repuesto, eliminando así la entrada de exploración de consolidación desde la puerta Y 32. También, son eliminadas las entradas de AUSENCIA DE EXPLORACION DE CORRECCION a 15 las puertas Y 31 y O 29. La entrada de exploración de corrección proporciona una entrada a las puertas Y 33 y 34. Durante el modo de exploración de corrección, la dirección de cambio del registro de consolidación depende de si hay una orden para elevar el punto de referencia del haz o 20 bajarlo. La lógica para proporcionar estas dos órdenes se describirá con más detalle en lo que sigue, pero por el momento, es suficiente suponer que se recibe una orden de subir el haz o de bajar el haz. Si se recibe una orden de subir el haz, se excita la puerta Y 33 proporcionando 25 así un movimiento alrededor para la consolidación 100 desde el paso 32 al paso 1 y, proporcionando también impulsos de bajada al registro de cambio por medio de la puerta Y 28. Si, por el contrario, se recibe una orden de bajar el haz, la puerta Y 34 es excitada proporcionando 30 así un movimiento alrededor para el registro de consolida-



ción desde el paso 1 al paso 32 y proporcionando también impulsos de subida para el registro de cambio por medio de la puerta Y 27. Se observará que cuando el haz es bajado para corregir la posición vertical, el diseño del registro de cambio es elevado, y cuando el haz es elevado para corregir la posición vertical, se baja el diseño del registro de cambio. Cada paso del registro de cambio 100 proporciona dos salidas indicadas por el número del paso y el número del paso con una barra sobre él, es decir, cuando el paso N contiene un 1 binario, la salida N desde ese paso es verdad, mientras que la salida \bar{N} es verdad cuando el paso contiene un cero binario.

La lógica de cambio de características y el contador de secuencias ilustrado con detalle en la fig. 9, funcionan para contar los cambios de negro a blanco y de blanco a negro durante cada exploración vertical durante el modo de exploración de consolidación. En el instante T_1 de cada exploración durante la exploración de consolidación, que es el mismo que una AUSENCIA DE EXPLORACION DE CORRECCION, la puerta Y 44 repone el contador binario 40 de tres pasos.

También en el instante T_1 , el cerrojo F_{sign} es ajustado a F_+ si la parte inferior de la exploración es blanca (cero binario), o es repuesto a F_- si la parte inferior de la exploración es negra (uno binario). Una salida 1 procedente del primer paso del registro de consolidación en el instante T_1 indica que la parte inferior de la exploración es negra y una salida $\bar{1}$ desde el primer paso del registro de consolidación indica que la parte inferior de la exploración es blanca. Se observará que la entrada



de reposición al contador binario 40 no repone el contador a cero sino que lo repone a un cómputo de uno. Después del instante T_1 , el contador binario 40 acumula una entrada por cada cambio de negro a blanco o de blanco a negro durante la exploración vertical. El cambio de negro a blanco se indica pasando las salidas 2 y $\bar{1}$ desde el registro de consolidación 100 a la puerta Y 52. El cambio de blanco a negro se indica pasando las salidas $\bar{2}$ y 1 desde el registro de consolidación 100 a la puerta Y 54. Las indicaciones de negro a blanco y de blanco a negro pasan a través de la puerta O 50 y la puerta Y 42 al terminal de entrada del contador 40. Se observará que la puerta Y 42 sólo envía impulsos de avance al contador 40 durante la existencia de una entrada de AUSENCIA DE EXPLORACION DE CORRECCION y durante la existencia de una entrada de control F. La entrada de control F, como se mostrará después, quiere decir que hay una combinación de características válida en el registro de consolidación. Una combinación de características no válida sería distinta de la de las 13 mostrada en la fig. 4. Así, durante cada exploración vertical del modo de exploración de consolidación, el contador binario 40 contiene un número binario que corresponde a uno de los números entre paréntesis sobre los diseños de combinaciones de características mostrados en la fig. 4.

Las salidas S procedentes del contador síncromo 40 (fig. 9) indican un cómputo en forma binaria, y las salidas F_+ y F_- indican si la combinación de características en el registro de consolidación es una característica F_+ o una característica F_- . Estas salidas, más señales B_- y B_+ son hechas entrar en la lógica de combinación de ca-



racterísticas que se muestra con detalle en la fig. 10. La lógica de combinación de características proporciona salidas que indican cuál de las combinaciones de características está actualmente en el registro de consolidación 100.

5 Las entradas B_+ y B_- a la lógica de combinación de características son generadas por la lógica que se describirá en lo que sigue más detalladamente. Para los fines presentes, es suficiente comprender el significado de los términos B_+ y B_- . Estos términos sólo tienen significación para diseños de combinación de características en los que haya

10 dos barras negras, por ejemplo, F_{-6} . El término B_- significa que la barra negra superior de la combinación de características es la que tiene la longitud máxima y B_+ significa que la barra negra inferior de la combinación de

15 características es la que tiene la longitud máxima.

La lógica para generar las señales de diseño de características se ilustra en la fig. 10, en la cual las salidas C representan cálculos reales del contador de secuencias, y las salidas F representan las combinaciones de

20 características respectivas. Una salida F sin ningún subíndice significa que hay una característica válida, mientras que una salida \bar{F} significa que hay una característica no válida. La lógica ilustrada puede comprenderse considerando un ejemplo de la expresión de Boole para una

25 de las combinaciones de características. Refiriéndonos de nuevo a la fig. 4, y considerando la característica F_{-6} , por ejemplo, puede verse que F_{-6} dará como resultado un cómputo de 4 en un contador de secuencias. Esto corresponde a la existencia del término C_4 en la expresión de

30 Boole para F_{-6} . También, la barra negra superior es la que



tiene la longitud máxima y, por tanto, el término B_ estaría en la expresión de Boole para la combinación de características F_6. Como F_6 tiene una barra negra en la parte inferior de la exploración, el término F_ estaría también en la expresión de Boole. Así, la expresión completa para F_6 es:

$$F_{-6} = (B_{-}) \cdot (F_{-}) \cdot (C_4)$$

Puede verse que la expresión de Boole se realiza por las puertas Y de la fig. 10.

El contador de bitios negros y la lógica de control del contador de bitios negros funcionan para determinar la longitud de las barras negras en el registro de consolidación. En general, las salidas de combinación de características de las lógicas de combinación de características de la fig. 10 y otras señales de control a indicar en lo que sigue más detalladamente, se aplican a las lógicas de control del contador de bitios negros. Estas últimas mandan el contador de bitios negros para contar los unos binarios que son continuos en el registro de consolidación, indicando así la longitud de una barra negra. También, después del cómputo del primer grupo de unos binarios continuos en el registro de consolidación, el contador de bitios negros funciona para restar el segundo grupo de unos binarios que corresponde a la segunda barra negra en una combinación de características. Esto da como resultado una medida de la diferencia entre la primera y segunda barras negras. Como se recordará por la descripción anterior, los criterios a satisfacer para las características del negro son que una característica negra debe tener al menos 8 bitios de longitud a fin de que sea

útil para el presente invento y si hay dos barras negras,²⁰
la más larga debe ser mayor que la más corta en al menos
4 bitios de longitud.



5 Refiriéndonos a la fig. 11, en el instante T_{36} durante
cada exploración del modo de consolidación, la puerta Y 62
proporciona una salida que pasa a través de la puerta O 80
y repone el contador de bitios negros a cero. También el
cerrojo B_{sign} es repuesto, proporcionando por tanto una
salida B_+ . Suponiendo que no se ha contado el mínimo nú-
10 mero de bitios negros requerido para satisfacer los cri-
terios de magnitud del negro, la lógica de los criterios
de características del negro ilustrados con detalle en la
fig. 12 y explicados más completamente en lo que sigue,
generará la salida \bar{B}_{min} . La salida \bar{B}_{min} pasa a través de
15 la puerta O 82 y pone el contador de bitios negros 120,
que puede ser un contador ascendente-descendente usual,
en el modo de suma.

Durante la exploración vertical, desde T_1 a T_{32} , cada
bitio negro (uno binario) es hecho entrar en el contador
20 120 de bitios negros por medio de la puerta Y 88. Tan
pronto como el contador acumula el número mínimo de bitios
negros, que es 8 para la realización específica descrita,
la salida \bar{B}_{min} es eliminada y se hace verdad una salida
 B_{min} .

25 Cuando se hace verdad B_{min} , el control del modo del
contador es recogido por las puertas Y 66-76. En cualquier
caso en que la exploración vertical está interceptando el
carácter correspondiente a la primera barra negra, el
contador 120 de bitios negros continuará sumando los bi-
30 tios negros a él aplicados. Esto se asegura por las puer-



tas Y 66, 68 y 70, una de las cuales será excitada en tanto que se esté "explorando" la primera barra negra.

5 Tan pronto como se alcanza el carácter correspondiente a la segunda barra negra durante la exploración vertical, una de las puertas Y 72, 74 y 76 será excitada para poner el contador 120 en un modo de resta. El contador 120 procede entonces a restar la longitud de la segunda barra negra o barra negra superior de la longitud de la primera barra negra o barra negra inferior, en una base bitio a bitio. Si la segunda barra negra es la menor de las dos, entonces al final de la exploración el contador de bitios negros, sin volver de nuevo al modo de SUMA, contendrá un cómputo igual a la diferencia absoluta entre las barras negras. Sin embargo si la segunda barra negra es mayor que 10 la primera, el contador debe ser devuelto al modo de SUMA a fin de impedir el registro de un cómputo negativo en el contador 120. Esto se consigue también por la lógica ilustrada. Durante la substracción, el contador alcanzará el cero, ya que la segunda barra negra, en este ejemplo 15 supuesto, es la mayor. Cuando esto ocurre, el cerrojo B_{sign} será establecido por medio de la puerta Y 60 proporcionando por tanto una salida B_{-} que pasa a través de la puerta O 82 para poner el contador 120 en el modo de SUMA para el resto de la exploración vertical.

25 La lógica de criterios de características del negro, mostrada con detalle en la fig. 12, proporciona salidas que indican cuál de los criterios de características del negro ha sido satisfecho. En el instante T_{36} , durante el modo de exploración de corrección, es repuesto el cerrojo 30 100 por medio de la puerta Y 104 y la puerta O 102, pro-



porcionando así una salida \bar{B}_{min} . Tan pronto como el contador 20
 120 de bitios negros acumula 8 bitios negros, indicando
 que la barra negra es lo suficientemente larga como
 para satisfacer las necesidades de longitud mínimas, es
 5 excitada la puerta O 106 y se establece el cerrojo 100. La
 salida del cerrojo 100, cuando está establecido es B_{min} .
 Una vez que está establecido, el cerrojo 100 permanecerá
 en la condición de establecido durante todo el modo de ex-
 ploración de consolidación, a no ser que el contador de
 10 bitios negros registre una barra negra que sea mayor de
 25 bitios de longitud. Si esto último ocurre, la puerta
 Y 108 es excitada para establecer el cerrojo 110, cuya
 salida pasa a su vez a través de la puerta O 102 y repone
 el cerrojo 100. En ausencia de una barra negra que exceda
 15 de la longitud máxima, el cerrojo 100 no será repuesto
 hasta la terminación de la exploración de corrección. Tam-
 bién, si el cerrojo 110 es establecido, no será repuesto
 hasta que ocurra la señal CPC para el siguiente carácter.

Las entradas a la puerta O 112 representan todas las
 20 combinaciones de características que incluyen dos barras
 negras. Cuando estas combinaciones de características
 existen, es necesario saber si los otros criterios de ca-
 racterísticas del negro han sido satisfechos. Los otros
 criterios de características del negro son: que la barra
 25 negra mayor sea mayor que la barra negra menor en al me-
 nos 4 bitios de longitud. El último criterio se satisface
 cuando es excitada la puerta Y 116. Obsérvese que la entra-
 da inferior a la puerta Y 116 será excitada siempre que
 el contador de bitios negros registre un cómputo de 4 ó
 30 más; la siguiente entrada más alta a la puerta Y 116 será



excitada siempre que la combinación de características 2
sea una que tenga dos barras negras en ella; la siguiente
entrada más alta a la puerta Y 116 será excitada en tanto
la barra negra no sea de más de 25 bitios de longitud; y
5 la entrada superior a la puerta Y 116 será excitada en
tanto que los criterios B_{\min} hayan sido satisfechos. Las
salidas desde la lógica de criterios de características
del negro son aplicadas a las lógicas de centraje y segui-
miento de caracteres ilustradas con detalle en la fig.
10 13, que suben o bajan la posición de referencia de la tra-
ma.

Conceptualmente, la lógica de referencia de caracte-
rísticas ilustrada en la fig. 13, proporciona una indica-
ción de dónde están los espacios blancos en el diseño de
15 consolidación y estas indicaciones se usan para detener
la subida o bajada del haz durante la exploración de co-
rrección cuando los espacios blancos están en las posicio-
nes correctas.

Las indicaciones de referencia principales son TWR y
20 BWR. TWR es la referencia de blanco superior y la expre-
sión de Boole para ella es: $TWR = \bar{5} \cdot \bar{6} \cdot 7$. Diciéndolo con
palabras, esto significa que siempre que la parte superior
de la trama se use como referencia durante la exploración
de corrección, el punto de referencia de la trama que es-
25 tá siendo bajado, es detenido cuando el espacio blanco en
la parte superior de la referencia es de 6 bitios de lon-
gitud. La referencia BWR se usa durante la exploración
de corrección para detener la elevación del punto de refe-
rencia de la trama cuando el espacio blanco en la parte
30 inferior de la trama es de 4 bitios de longitud. Cuando

ocurre esto último, los pasos 29 y 30 contendrán ceros²⁰ y el paso 28 contendrá un uno binario, excitando por tanto la puerta Y 140. La salida de la puerta Y 136 indica que el espacio blanco inferior es demasiado grande y la salida de la puerta Y 138 indica que el espacio blanco inferior es demasiado pequeño.



Se observará refiriéndose a la fig. 4, que para alguna de las combinaciones de características es necesario hacer subir uno de los espacios blancos completamente antes de detener la exploración en una señal BWR ó TWR. Por ejemplo, supongamos que al principio de una exploración de corrección, el registro de consolidación contiene una combinación de características que corresponde a F₋₅. Esto significa que el punto de referencia de la trama está demasiado alto y debe bajarse. Es deseable bajar el punto de referencia de la trama (que corresponde a la elevación del diseño de características de la combinación) hasta que el espacio blanco entre las dos barras negras se convierta en la referencia blanca superior. Sin embargo, se observará que al comienzo de la exploración de corrección, hay ya un espacio blanco en la parte superior de la trama y, correspondiendo a éste, habrá una serie de ceros en la parte superior del registro de consolidación. Si sólo se usó una indicación TWR para detener la bajada del punto de referencia de la trama, es posible que el punto de referencia de la trama no haya sido bajado suficientemente. A fin de compensar este tipo de situación y el tipo correspondiente de situación que ocurre cuando se eleva el haz, están previstos un par de cerrojos 142 y 144. Estos cerrojos son establecidos por las salidas de las puertas

Y 130 y 134 respectivamente. Como puede verse por las entradas lógicas a las puertas Y, habrá una salida desde el cerrojo 42 durante un descenso del dispositivo de exploración cuando el espacio blanco superior ha pasado ya los
5 pasos 5, 6 y 7. La salida del cerrojo 44 indica que el espacio blanco más bajo ha pasado ya los pasos 28 y 29. Todas las salidas del bloque 5 son aplicadas a las lógicas de centraje de caracteres y de seguimiento ilustradas en la fig. 14.

10 Todos los bloques lógicos descritos hasta ahora proporcionan salidas de señal que mantienen el seguimiento de la combinación de características en el registro de consolidación los criterios de magnitud del negro y las posiciones relativas de las barras negras y los espacios blancos de la combinación de características almacenados en
15 el registro de consolidación. Todas estas señales son aplicadas a la lógica de centraje de caracteres y de seguimiento de la fig. 14, que proporciona una orden de salida para bajar la posición de referencia de la trama o
20 elevarla. Las salidas tienen la forma de voltajes de disparo y será evidente para cualquier experto en la técnica, que puede usarse un voltaje de disparo de longitud controlada para subir o bajar la posición de referencia de la trama de un dispositivo de exploración de reconocimiento
25 de caracteres en una cantidad proporcional a la duración del voltaje de disparo. La lógica de la fig. 14 mecaniza en efecto, las reglas de corrección de la trama de la Tabla I antes mostrada. Las expresiones de Boole para bajar el haz realizadas por las puertas de la fig. 14 son:

30



$$\text{Bajar} = F_{-2} \cdot \overline{\text{TWR}} \cdot B_{\min}$$

$$\text{Bajar} = F_{-4} \cdot \overline{\text{TWR}} \cdot B_m - B / (1^{\text{er}} \text{ carácter})$$

$$5 \quad \text{Bajar} = F_{-5} \cdot B_m - B / \left(\overline{W} \rightarrow B + \overline{\text{TWR}} \right)$$

$$\text{Bajar} = F_{+3} \cdot B_{\min} \cdot (< \text{BWR})$$

$$\text{Bajar} = F_{+4} \cdot B_m - B / (< \text{BWR})$$

10

$$\text{Bajar} = F_{+6} \cdot B_m - B / (< \text{BWR})$$

Las expresiones de Boole para subir el haz realizadas por las puertas de la fig. 14 son:

$$15 \quad \text{Subir} = F_{-3} \cdot B_m - B / \overline{\text{BWR}} \cdot (1^{\text{er}} \text{ carácter})$$

$$\text{Subir} = F_{-6} \cdot B_m - B / \overline{\text{BWR}} \cdot (1^{\text{er}} \text{ carácter})$$

$$\text{Subir} = F_{+2} \cdot B_{\min} \cdot \overline{\text{BWR}}$$

$$20 \quad \text{Subir} = F_{+3} \cdot B_{\min} \cdot (> \text{BWR})$$

$$\text{Subir} = F_{+4} \cdot B_m - B / (> \text{BWR})$$

$$\text{Subir} = F_{+5} \cdot B_m - B / \left(\overline{B} \rightarrow W + \overline{\text{BWR}} \right) \cdot (1^{\text{er}} \text{ carácter})$$

$$\text{Subir} = F_{+6} \cdot B_m - B / (> \text{BWR})$$

25

$$\text{Subir} = F_{+7} \cdot B_m - B / \left(\overline{B} \rightarrow W + \overline{\text{BWR}} \right)$$

30 Considerando el ejemplo específico de la situación resultante cuando el diseño de la trama es como se muestra



en la fig. 3, la combinación de características resultante
 será F_{-3} . Cuando ocurre esto último y se satisfacen los
 criterios de magnitud del negro, F_{-3} identifica la combi-
 nación de características; el valor absoluto $|B_m - B|$ iden-
 5 tifica que se han satisfecho los criterios de magnitud del
 negro, y \overline{BWR} identifica que el espacio blanco no está en
 la situación apropiada. La generación de las últimas seña-
 les de condición satisface la primera expresión de Boole
 para subir el haz. Así, se genera la salida de subir el
 10 haz haciendo que sea elevada la posición de referencia de
 la trama. También, como se explicó antes en relación con
 la descripción del registro de consolidación 100, la combi-
 nación de características en el registro de consolida-
 ción será desplazada hacia abajo en respuesta a la genera-
 15 ción de una orden de subir el haz. Cuando el espacio blan-
 co en un diseño de combinación de características de
 F_{-3} se mueve hacia abajo a la parte inferior del registro
 de consolidación, la lógica de la fig. 13 genera la señal
 BWR , eliminando así la señal \overline{BWR} dando como resultado la
 20 terminación de la orden de subir el haz.

Así, puede verse que el presente invento proporciona
 un control de realimentación al registro de consolidación
 para barrer los datos en el registro, de modo que siga
 efectivamente el movimiento de corrección del dispositivo
 25 de exploración durante el modo de corrección. El barrido
 de los datos de esta forma, sirve como una clave de conti-
 nuidad de la posición del dispositivo de exploración con
 relación a la línea de caracteres.

Después del centraje del primer carácter de cada lí-
 30 nea, puede ser deseable impedir otra corrección en los ca-



racteres restantes de la línea con tal de que satisfagan una de ciertas combinaciones de características elegidas.

Según la realización específica aquí descrita, sólo los diseños de combinación de características F_{+3} , F_{+4} y F_{+6}

5 serán detectados como caracteres centrados en forma válida después de la corrección del haz de la trama en el carácter inicial. Esto se lleva a cabo por las lógicas de validez de centraje que comprenden puertas 150, 160, 170 y 180 en la fig. 14. Al final de la exploración de reconocimiento en cada carácter, la puerta Y 160 indica que el carácter está centrado satisfactoriamente. Si el carácter no está centrado satisfactoriamente, y no es el primer carácter de la línea, la puerta Y 170 proporciona una salida para el sistema de reconocimiento de caracteres que dice que el carácter está descentrado y, es deseable una nueva exploración. Si se instituye una nueva exploración, el carácter habrá sido centrado apropiadamente durante el tiempo de la exploración de corrección por las lógicas de centraje de caracteres y de seguimiento. Obsérvese que en 15 el ejemplo aquí descrito, se supuso que la exploración de reconocimiento es una exploración de trama y así, la consolidación y el centraje horizontales se realizan en todos los caracteres de la línea. 20

Como se explicó antes, después del centraje inicial, 25 son satisfactorios los caracteres que producen combinaciones de características F_{+3} , F_{+4} y F_{+6} . Así, no hay necesidad de realizar una corrección cuando existen las últimas combinaciones de características. El término "primer carácter" en la expresión de Boole (y en el conjunto de circuitos de disparo de la fig. 14) evita otra corrección 30

cuando se generan esas combinaciones de características.



Aunque el invento se ha mostrado y descrito particularmente con referencia a realizaciones preferidas del mismo, los expertos en la técnica comprenderán que pueden hacerse varios cambios en su forma y detalles sin apartarse del espíritu y alcance de este invento.

Esta solicitud que corresponde a la presentada en Estados Unidos de América, el día 3 de Enero de 1.968, bajo el Nº 695.474, se acoge a los beneficios del artículo 51 del vigente Estatuto sobre Propiedad Industrial.

- N O T A -

Los puntos de invención propia y nueva que se presentan para que sean objeto de esta solicitud de Patente de Invención en España, por VEINTE años, son los siguientes:

1.- Un aparato centrador de caracteres, selectivo, que responde a señales electrónicas que representan bitios de caracteres y bitios de fondo resultantes de una exploración por trama de un campo en el que puede haber un carácter o partes de carácter, para generar una salida centradora de trama que tiene un parámetro proporcional a la magnitud en que ha de ajustarse dicha exploración para centrar un carácter dentro de un campo de dicha exploración por trama, estando dicha salida en forma de señal de mando para aumentar el campo de la exploración por trama en una magnitud dada o disminuir el campo de exploración por trama en una magnitud dada, caracterizado por medios



de almacenaje, que reciben dichos bitios de carácter y de fondo (denominados en lo que sigue bitios "negros" y "blancos", respectivamente) para formar y almacenar un diseño de combinación de características que es una réplica electrónica de caracteres, partes de caracteres y espacios, horizontalmente comprimidos dentro de dicho campo, en el cual un grupo de bitios "negros" almacenados secuencialmente (denominados en lo que sigue una barra negra), representa un carácter o parte de carácter comprimidos y un grupo de bitios "blancos" almacenados secuencialmente (denominados en lo que sigue espacio en blanco) representa espacios entre caracteres y, medios que responden al tamaño y posiciones de dichas barras negras en dicho diseño de combinación de características almacenado para generar dicha salida centradora de trama.

2.- Un aparato según la reivindicación 1, caracterizado por medios de control para iniciar el funcionamiento de dichos medios para formar dicho diseño de combinación de características después de la intercepción de una parte de carácter durante dicha exploración de trama y para proporcionar una señal de control a dichos medios generadores para iniciar dicha salida centradora de trama en respuesta a una indicación de que dicha exploración de trama ha pasado un carácter, siendo el período durante la exploración de un carácter, el tiempo de consolidación y, siendo el período que sigue a la exploración de un carácter, el tiempo de corrección.

3.- Un aparato según la reivindicación 2, caracterizado porque dichos medios para generar dichas salida centradora de trama comprenden medios de realimentación, que



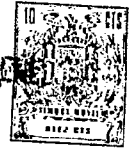
responden a dicha salida centradora de trama para cambiar la posición de dicho diseño de combinación de características en dichos medios de almacenaje y medios que responden a dicho diseño de combinación de características alcanzando una posición de referencia predeterminada en dichos medios de almacenaje, representando un centrado de dicho campo de trama en dicho carácter, para terminar dicha salida centradora de trama, por lo que la duración de dicha salida centradora de trama es dicho parámetro proporcional.

5
10
15
20
25
30

4.- Un aparato según la reivindicación 3, caracterizado porque dichos medios para generar dicha salida centradora de trama comprenden medios de incapacitación para impedir la generación de una salida centradora de trama, si las barras negras en dicho diseño de combinación de características almacenado no reúnen los criterios de magnitud predeterminados.

5.- Un aparato según la reivindicación 3, caracterizado porque dichos medios para generar una salida centradora de trama comprenden además una lógica de combinación de diseño de características que responde a dichos bitios "negros" y "blancos" que entran en dichos medios de almacenaje para generar una señal de salida de combinación de características que identifica el diseño de combinación de características particular en dichos medios de almacenaje.

6.- Un aparato según la reivindicación 2, caracterizado porque dichos medios de almacenaje comprenden un registro de cambio arriba-abajo que tiene una longitud de almacenaje igual a los bitios de caracteres y de fondo recibidos durante una exploración vertical única de dicha



exploración por trama, medios para desplazar el contenido
de dicho registro de cambio en un primer sentido durante
dicho tiempo de consolidación en coincidencia con cada ba-
rrido vertical de dicha exploración por trama, por lo que
5 una señal que representa un bitio "negro" o "blanco" es
desplazada desde la entrada a la salida durante una explo-
ración vertical única y medios para aplicar todos los bi-
tios "negros" recibidos como resultado de cada explora-
ción vertical y todos los bitios "negros" desplazados ha-
10 cia fuera de dicho registro de cambio a la entrada de di-
cho registro de cambio durante dicha exploración por tra-
ma por lo que se acumulan bitios "negros" formando barras
negras que representan longitudes de caracteres y posicio-
nes dentro de dicho campo de trama.

15 7.- Un aparato según la reivindicación 5, caracteri-
zado porque dichos medios de almacenaje comprenden un re-
gistro de cambio arriba-abajo que tiene una longitud de
almacenaje igual a los bitios de caracteres y de fondo re-
cibidos durante una sola exploración vertical de dicha
20 exploración por trama; medios para desplazar el contenido
de dicho registro de cambio en un primer sentido durante
dicho tiempo de consolidación en coincidencia con cada ba-
rrido vertical de dicha exploración por trama, por lo que
una señal que representa un bitio "negro" o "blanco" es
25 desplazada desde la entrada a la salida durante una sola
exploración vertical; medios para aplicar todos los bi-
tios "negros" recibidos como resultado de cada exploración
vertical y todos los bitios "negros" desplazados desde la
salida de dicho registro de cambio a la entrada de dicho
30 registro de cambio durante dicha exploración por trama,



por lo que se acumulan bitios "negros" que forman barras negras que representan longitudes de caracteres y posiciones dentro de dicho campo de trama.

5 8.- Un aparato según la reivindicación 7, caracterizado porque dicha lógica de combinación de características comprende medios indicadores del signo característico que responden al primer bitio recibido desde dicho dispositivo de exploración durante cada exploración vertical para indicar si hay un carácter o espacio en el fondo de
10 dicho campo de trama de visión, medios contadores de características que responden a los bitios que entran en dicho registro de cambio para contar el número de cambios de negro a blanco y de blanco a negro durante cada exploración vertical y medios para proporcionar una señal indicadora
15 de cuál de las barras negras de dicho diseño de combinación de características almacenado es la mayor, siendo dicha señal de salida de combinación de características una combinación lógica de las salidas de dichos últimos medios, dichos medios contadores de características y dichos
20 medios indicadores de signo característico.

 9.- Un aparato según la reivindicación 8, caracterizado porque dichos medios para terminar dicha salida centradora de trama comprenden medios plurales de circuito lógico de referencia de características para generar salidas de decisión plurales, generándose cada una en respuesta a dicho diseño que ocupa una posición de referencia diferente en dicho registro de cambio y medios para seleccionar una salida de decisión para detener dicha salida centradora de trama, dependiendo dicha selección de
25 la combinación de características particular almacenada
30

en dicho registro de cambio durante dicha exploración p²⁰
trama.



10.- Un aparato centrador de caracteres.

Tal y como se ha descrito en la Memoria que antecede,
5 representado en los dibujos que se acompañan y con los fi-
nes que se han especificado.

Esta Memoria consta de treinta y seis hojas escritas
a máquina por una sola cara.

Madrid,

20 ENF 1969

P.A.

[Handwritten signature]
El Encargado



FIG. 1

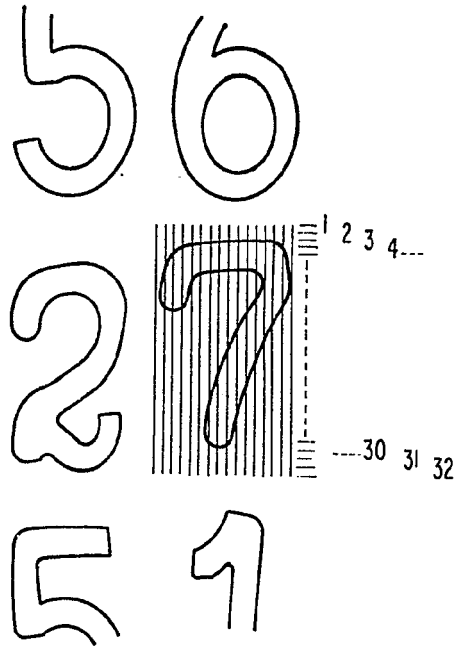


FIG. 2

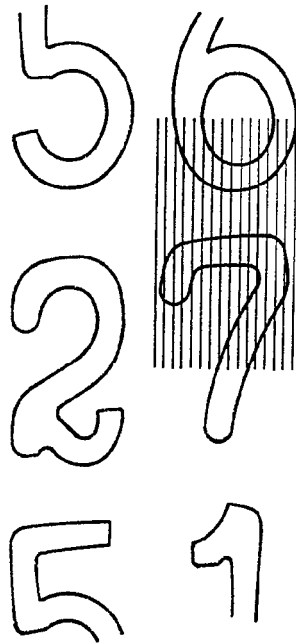
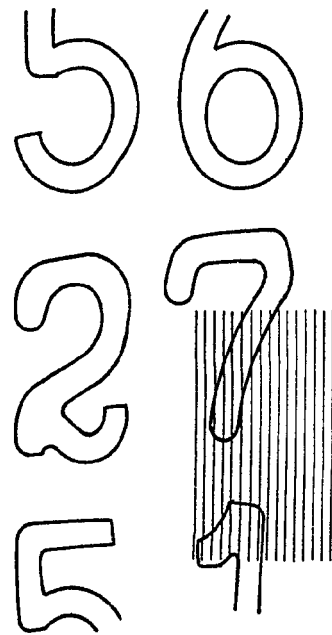
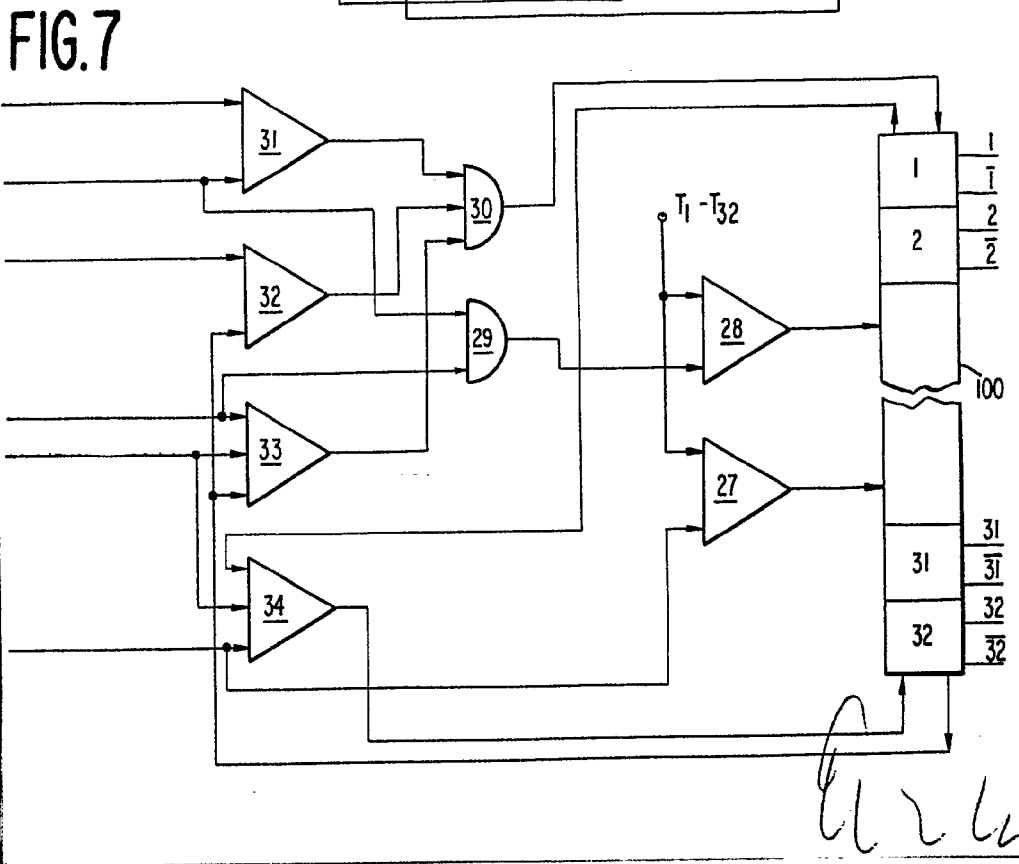
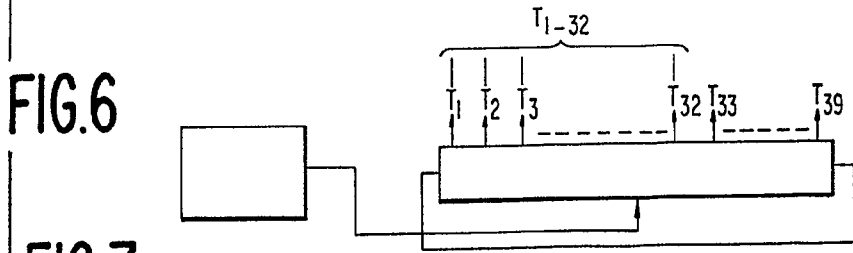
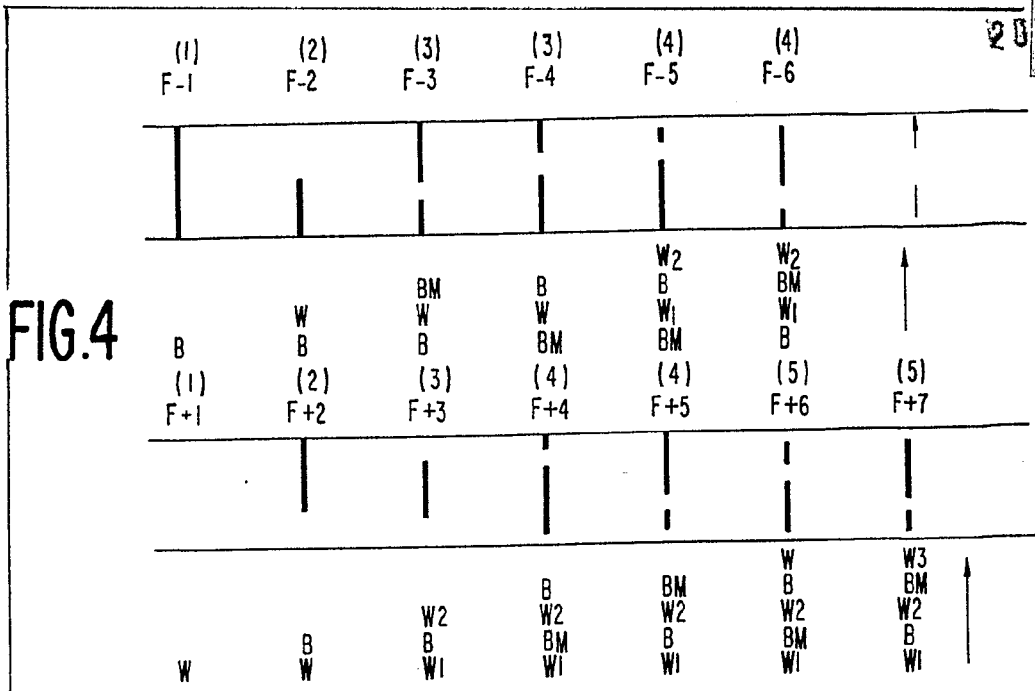
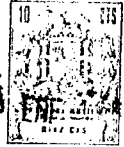


FIG. 3



Artu





Allen

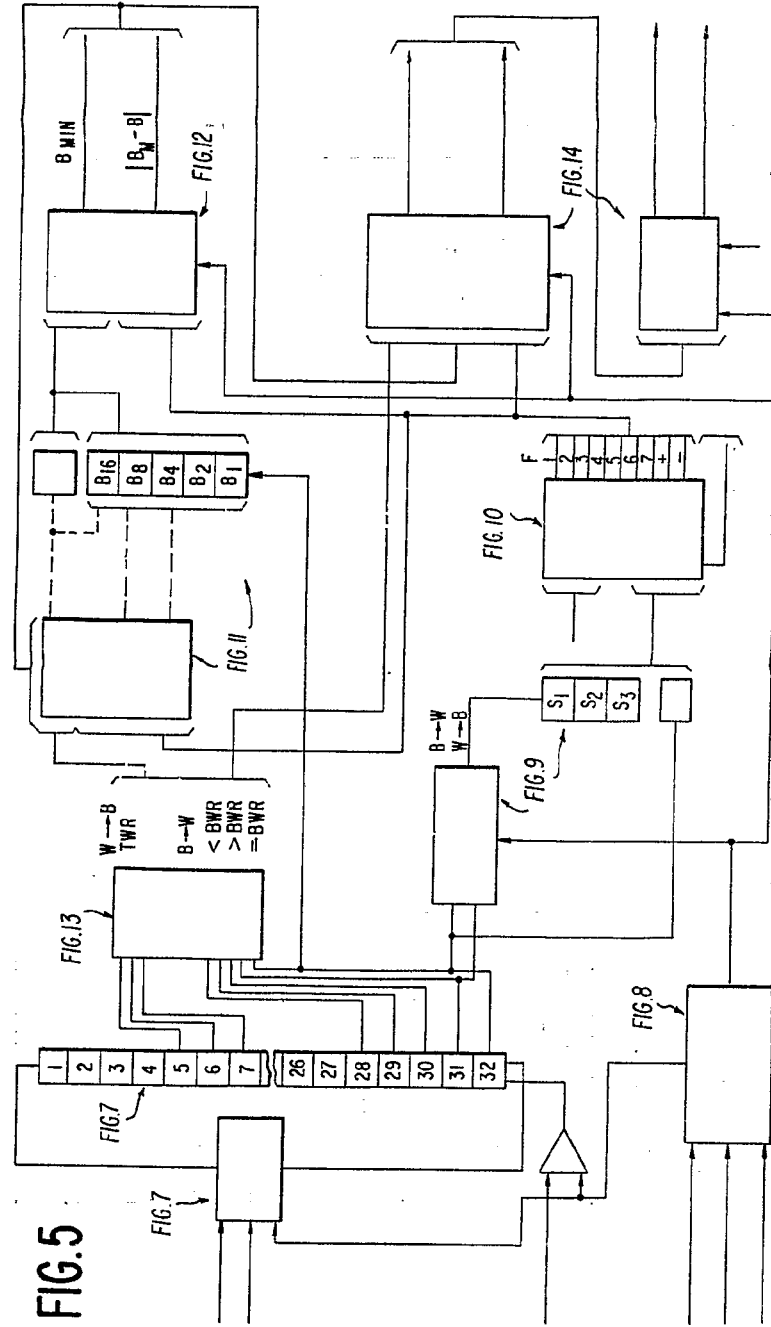
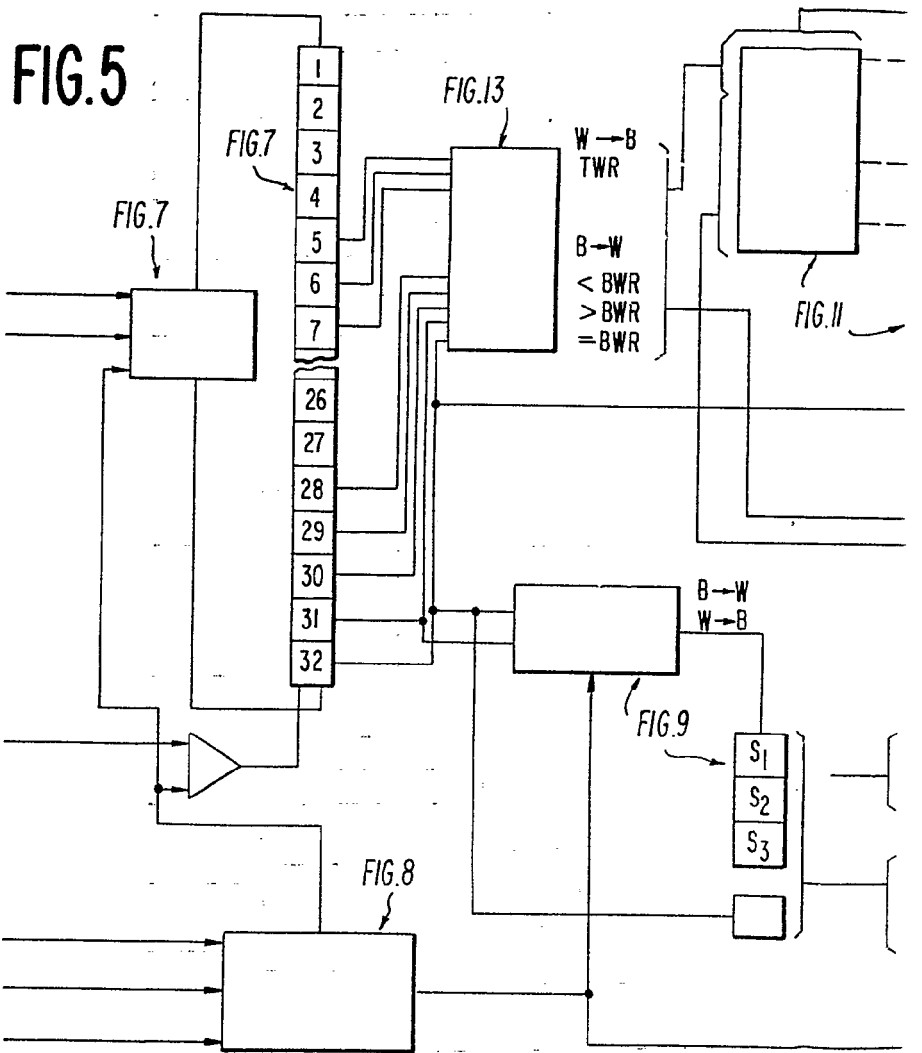
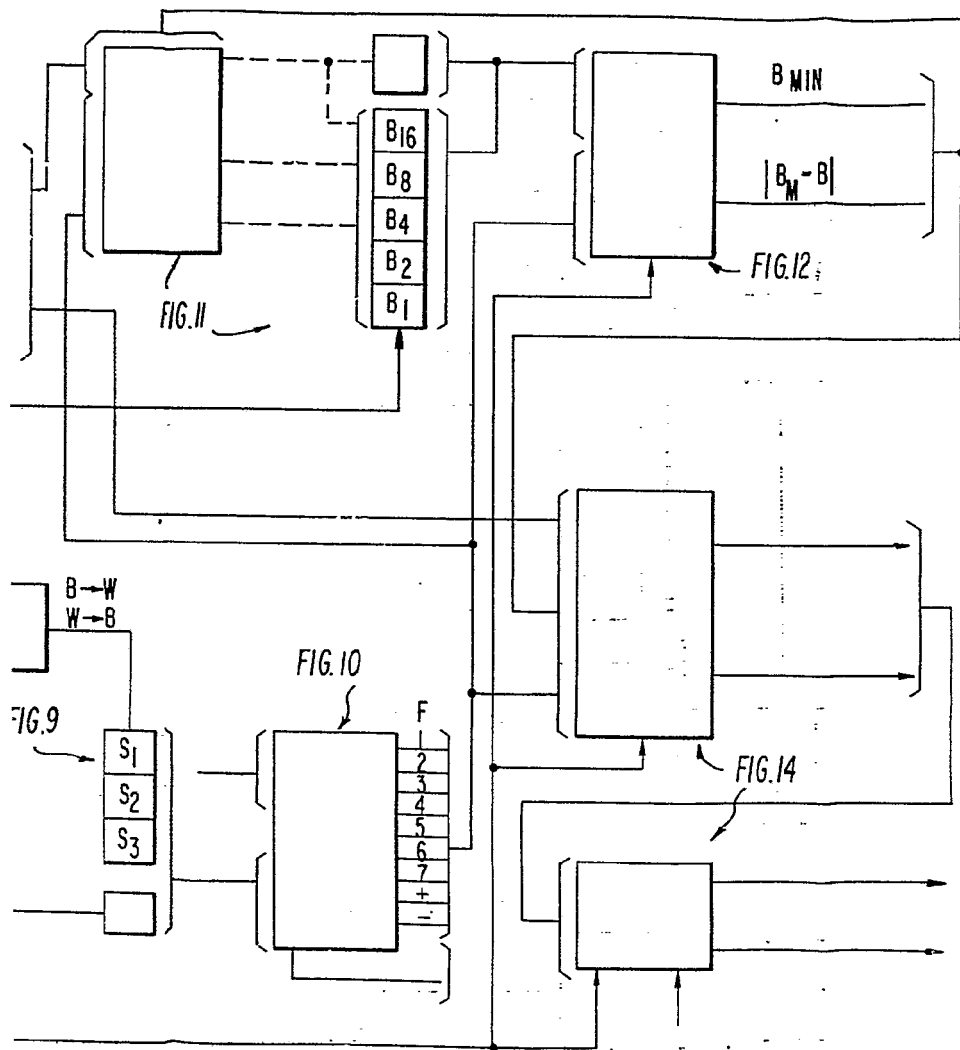
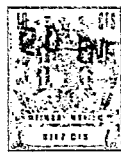


FIG. 5





Alva



FIG. 8

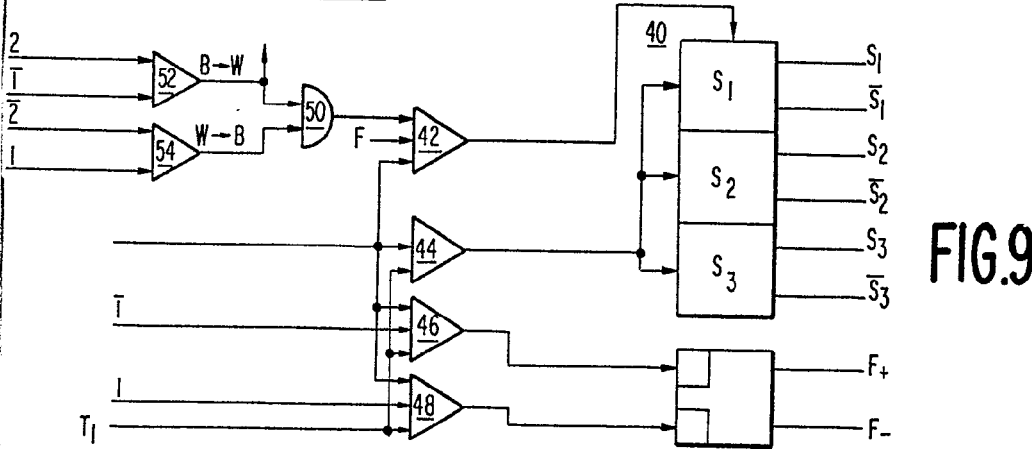
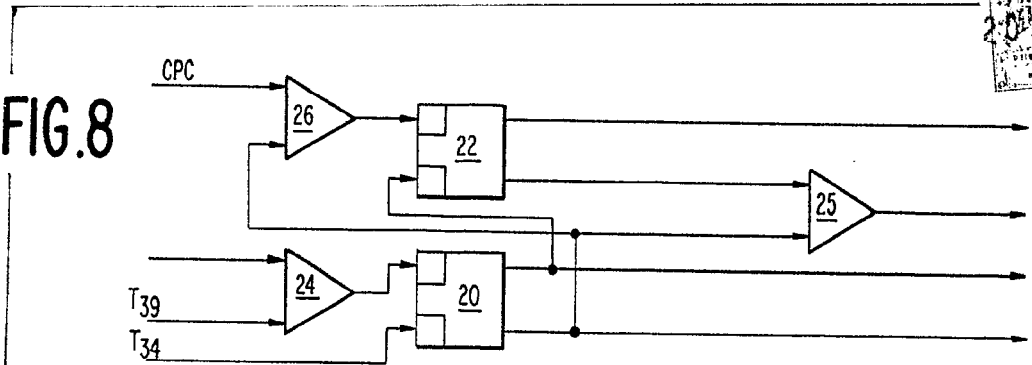


FIG. 9

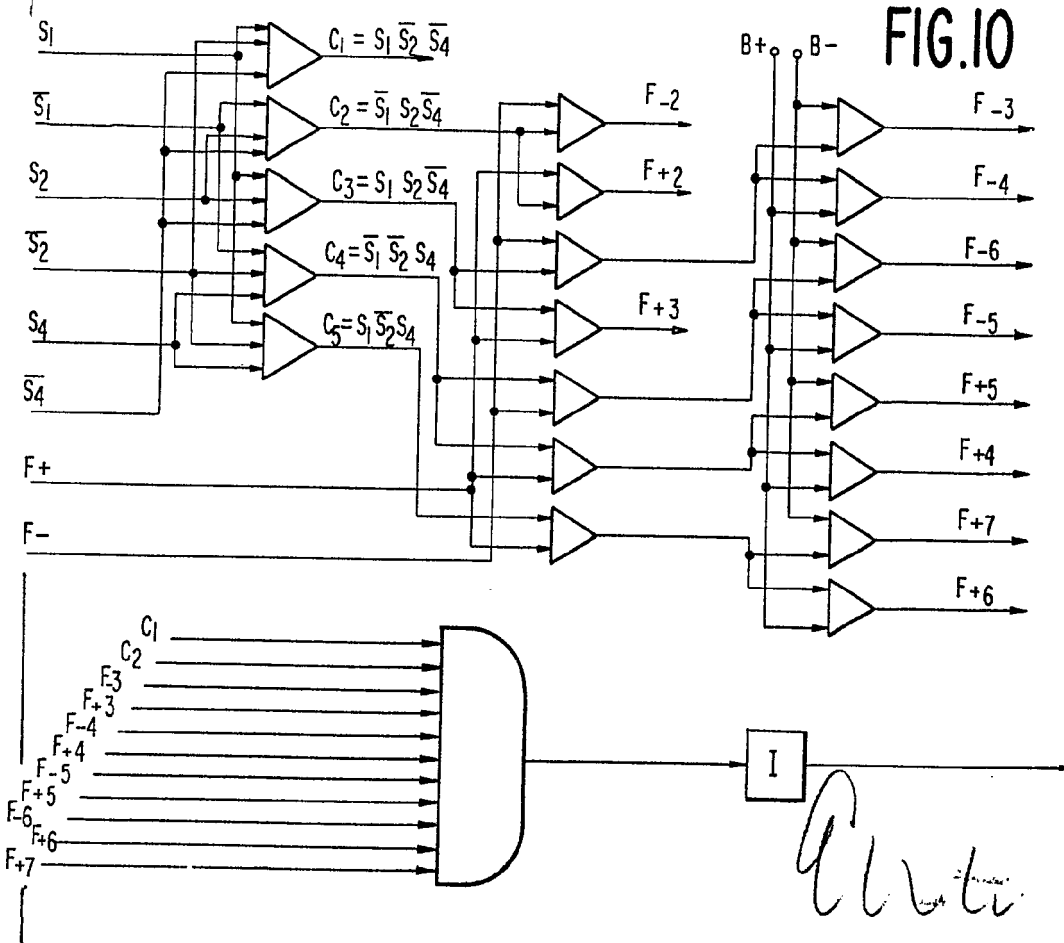
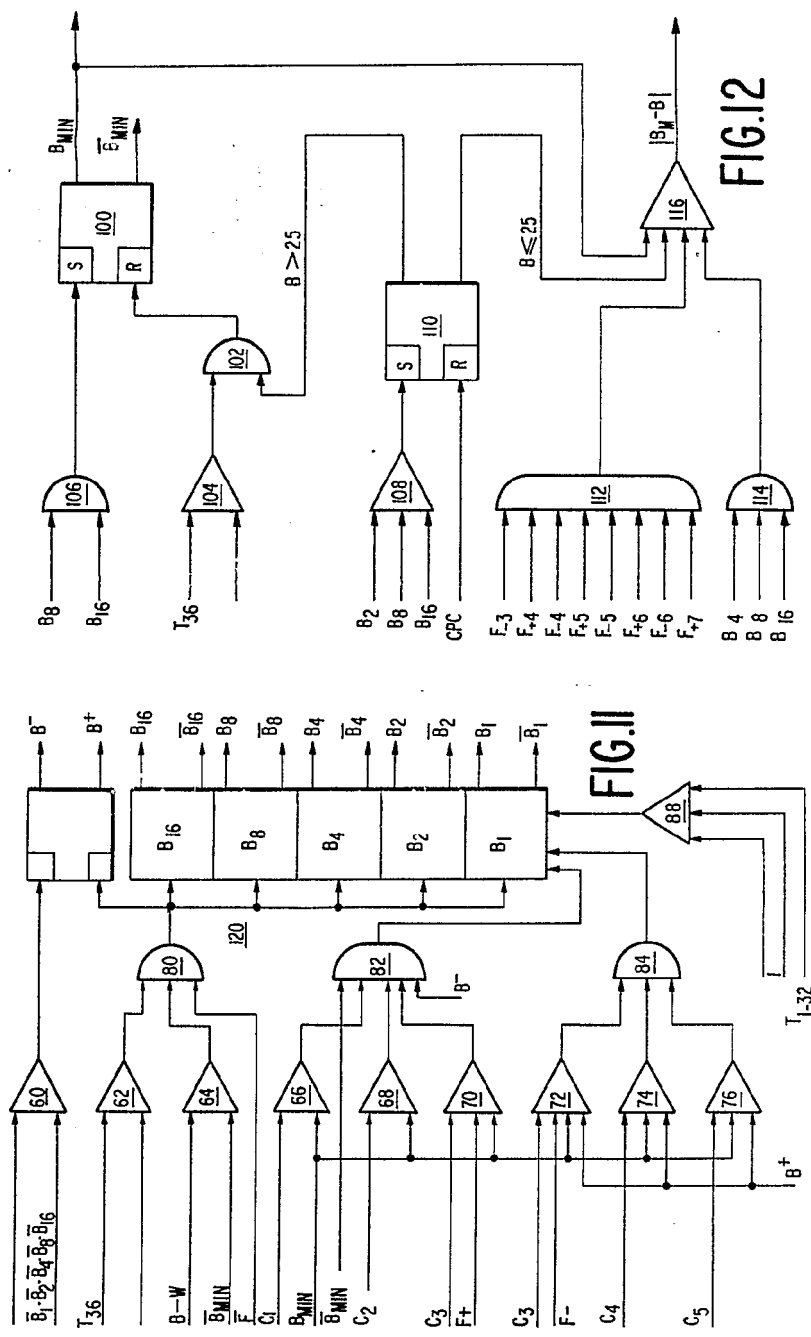


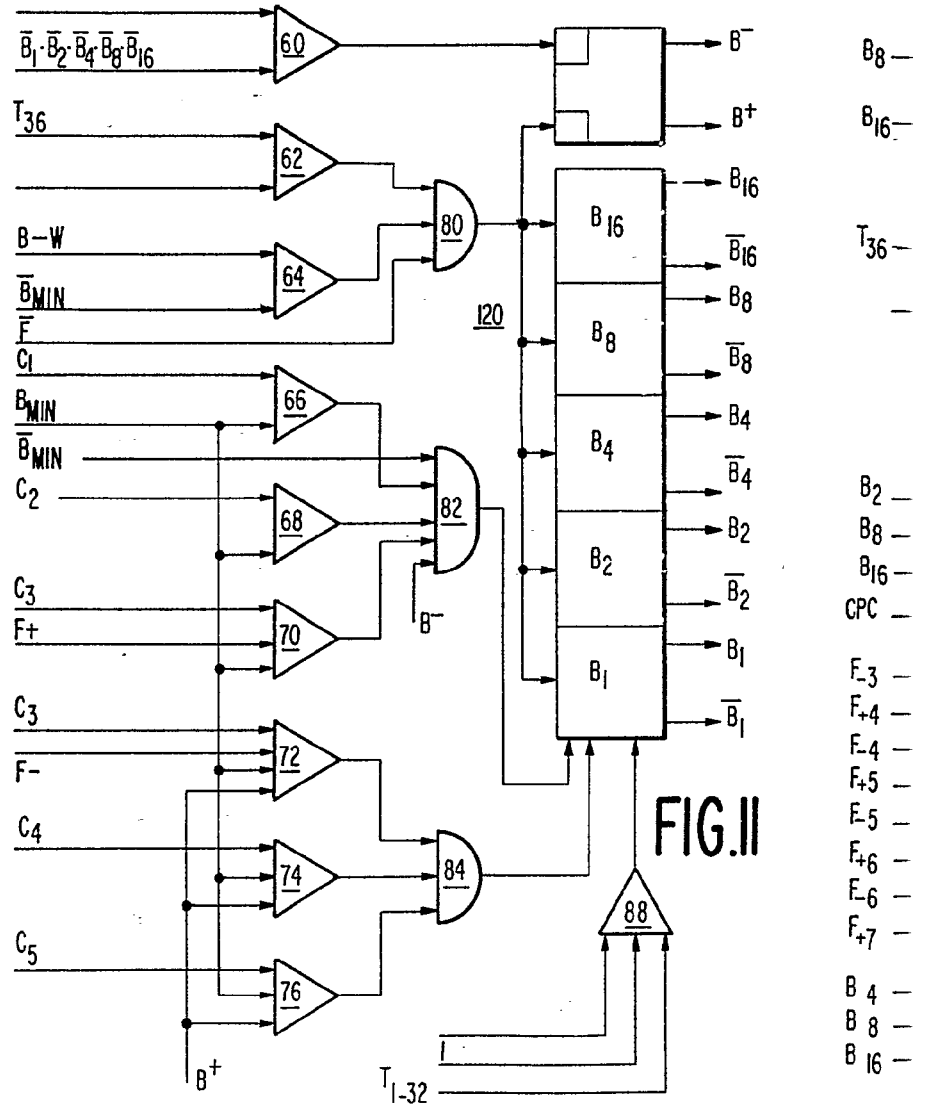
FIG. 10



Ar 66

V. VI





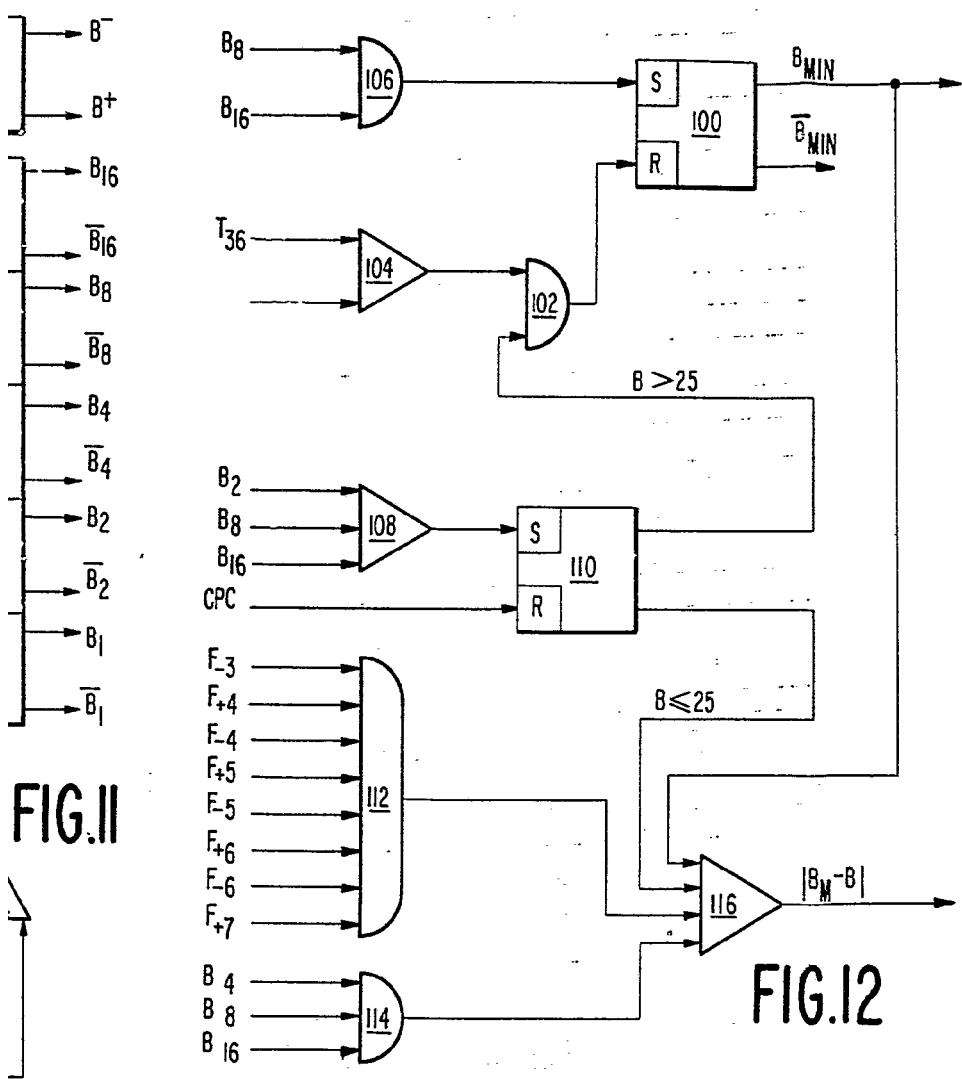


FIG. II

FIG. 12

Arta



FIG.14

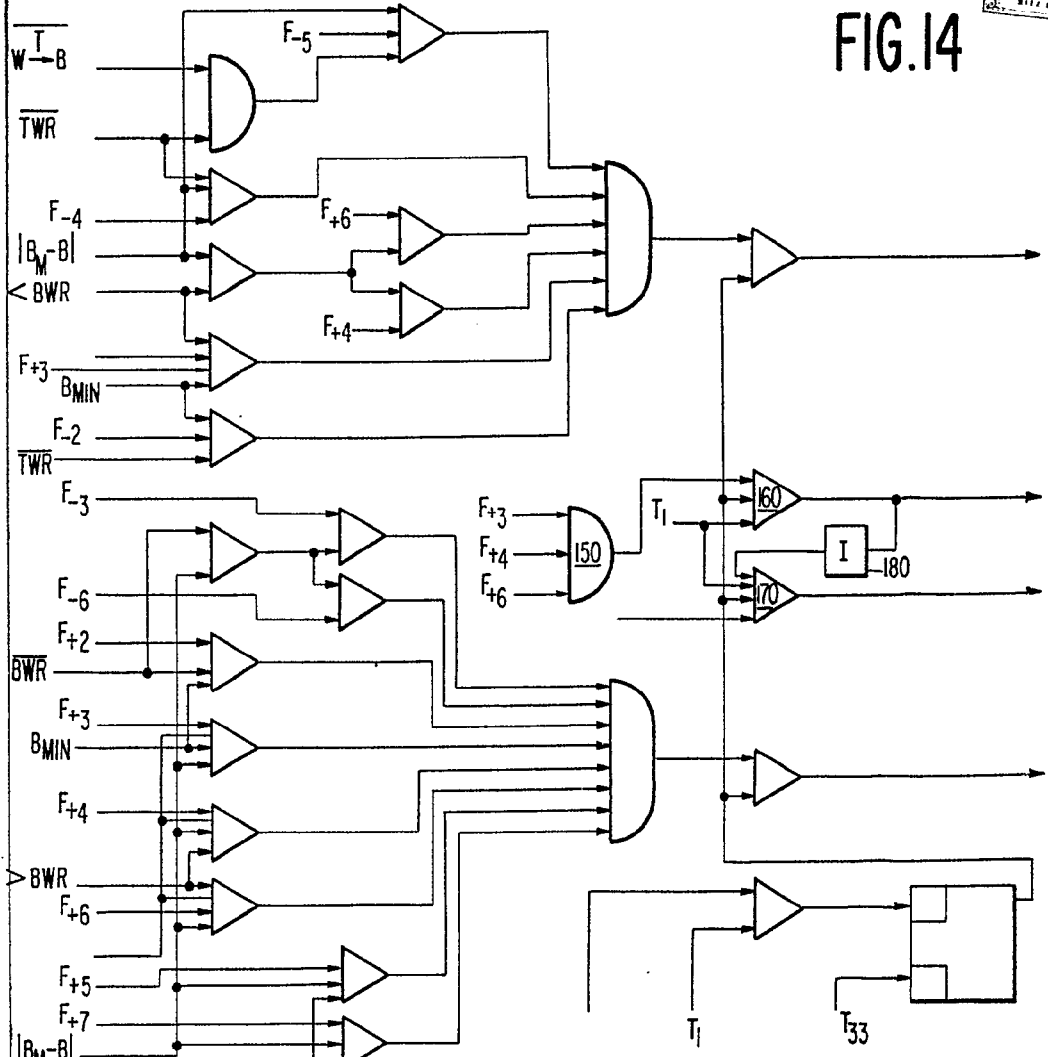


FIG.13

