

362013



SECCION TECNICA
CLASIFICACION I. P. C.
CLASE <u>G-10</u> _____
SUBCLASE <u>A</u> _____

MEMORIA DESCRIPTIVA

que se acompaña a la solicitud de

UNA PATENTE DE INVENCION

a favor de PORTILIA LIMITADA, S.A., de nacionalidad española,
residente en MALIAÑO (Santander),

por

"UN MARTILLO ELECTRICO PARA REPIQUE DE CAMPANAS"

=====
=====

La presente descripción se refiere, como su enunciado indica, a un martillo movido por electricidad para producir, por percusión, el sonido de las campanas.

5 que de campanas presentan el elemento percutor unido directamente a la armadura o elemento móvil del circuito magnético del electro-imán de accionamiento, circunstancia que hace que este elemento percutor o badajo tenga un recorrido pequeño con relación a la misión que tiene que cumplir, esto es adquirir la suficiente inercia para golpear debidamente la campana

10



que viene dada por la situación de la armadura respecto al electro-imán que debe estar situada a corta distancia para que la atracción entre ambos elementos se produzca.

15 Con el modelo que se preconiza se evitan estos inconvenientes al disponerse sobre la armadura un brazo que acciona una palanca multiplicadora del recorrido de la rama portadora del elemento percutor respecto a la accionada por el brazo unido a la armadura.

25 Para la mejor comprensión de cuanto antecede, se hace a continuación una detallada descripción del elemento descrito con referencia a los dibujos que se acompañan.

En dichos dibujos:

La figura 1ª, es una vista en alzado del martillo para repique de campanas, en posición de reposo.

30 La figura 2ª, es una vista en planta del modelo.

Según queda representado en los dibujos, un soporte (1) presenta, próximo a un extremo, un electro-imán (2) del que parten dos orejas (3) paralelas en la que está montado un eje (4) en el que está articulado un brazo (5) que lleva fijada la armadura (6) del electro-imán (2) y próximos al otro extremo aparecen dos orejas (7) provistas de un eje (8) en el que monta un casquillo (9) en función de punto de apoyo de una palanca (10) que se prolonga a ambos lados de él, una de cuyas secciones se situa bajo el extremo del brazo (5) correspondiente a la armadura (6) que en este punto dispone de un tope (11) para apoyo sobre la palanca (10). La sección restante de la palanca (10) lleva en su extremo fijado un taco (12) para golpeo de una campana.

45 Sobre el extremo del brazo (5) de la armadura (6), situado sobre la palanca (10), aparece un tope (13) montado en



un soporte (14) unido al soporte (1) principal, que limita en la distancia precisa la separación de la armadura (5) del electro-imán (2) para que pueda verificarse la atracción magnética, y en el extremo del soporte (1) principal opuesto al electro-imán (2) otro soporte (15) situado bajo la sección de la palanca (10) correspondiente al taco (12) percutor siendo ambos atravesados por un tornillo (16) cuya cabeza (17) queda apoyada en la palanca (10) y que está rodeado en el intermedio de la palanca (10) y el soporte (15) por un anillo (18) elástico y en la parte emergente del soporte (15) con un resorte helicoidal (19) que apoya en él y en una tuerca (20) frenada por contratuerca (21) roscadas en el extremo libre del tornillo (16).

Al excitar con corriente eléctrica el electro-imán (2) la armadura (6) es atraída hasta tomar contacto con él, transmitiéndose el movimiento del brazo (5) unido a la armadura (6), a la palanca (10) por apoyo del tope (11) en ella, movimiento que en el taco (12) percutor que realiza en sentido contrario al de la sección de la palanca (10) donde apoya el brazo (5) de la armadura (6), que es el aprovechado para el golpeo del taco (12) en la campana, realizándose al cesar la excitación del electro-imán (2) por la acción del resorte (19) la recuperación de la palanca (10) al punto primitivo, siendo amortiguada esta recuperación por el anillo (18) elástico que rodea el tornillo (16).

Descrita suficientemente la naturaleza y alcance de la presente invención, así como la forma en que la misma puede ser llevada a la práctica, se hace constar que en su realización podrán ser variables las formas dimensiones y materiales, y en general todo cuanto sea accesorio y secundario, siem



pre que ello no altere, cambie o modifique la esencialidad del objeto descrito.

Los términos en que queda redactada esta Memoria, son ciertos y fiel reflejo del objeto descrito, debiéndose tomar con carácter amplio y nunca en forma limitativa.

El solicitante se reserva el derecho de obtención de los oportunos Certificados de Adición complementarios, por las mejoras o perfeccionamientos que en lo sucesivo pudiera aconsejar la práctica.

N O T A :

La PATENTE DE INVENCION que se solicita, deberá recaer, precisamente, sobre las particularidades características de las siguientes reivindicaciones:

1ª.- Un martillo eléctrico para repique de campanas, caracterizado por comprender un soporte principal alargado en el que, proximo a uno de sus extremos, aparece fijado un electro-imán cuya armadura está situada en un brazo montado en un eje fijado en dos orejas emergentes del electro-imán de manera que este brazo tiene un movimiento angular que comprende desde la puesta en contacto de la armadura con el electro-imán hasta una separación máxima entre ambos, determinada por la capacidad de atracción del citado electro-imán, que está fijada por un tope unido a un soporte fijado al soporte principal, en el que apoya el extremo del brazo fijado a la armadura, opuesto al eje donde articula.

2ª.- Un martillo eléctrico para repique de campanas,



según reivindicación anterior, caracterizado por aparecer próximo al extremo opuesto del soporte principal al que está situado el electro-imán unas orejas que sostienen un eje en el que articula una palanca y constituye su punto de apoyo, que por un lado se situa bajo el extremo del brazo de la armadura del electro-imán, donde aparece un tope para accionamiento de la palanca, y por el otro se prolonga con mayor longitud que en el anterior, apareciendo al final de esta sección un taco en función de elemento percutor, de manera que al excitar el electro-imán la armadura es atraída hacia él, presionando su brazo en la palanca, precisamente la sección más corta que se orientará hacia el soporte principal, desplazándose en dirección contraria el taco percutor hasta golpear en una campana a la que va destinado el martillo.

3ª.- Un martillo eléctrico para repique de campanas, según reivindicaciones anteriores, caracterizado por disponer el soporte principal, en el extremo opuesto al electro-imán, de un soporte que queda situado bajo la sección de la palanca correspondiente al elemento percutor, ambos atravesados por orificios practicados al efecto por un tornillo, cuya cabeza queda apoyada en la palanca y que es rodeado, en el intermedio de la palanca y el soporte, por un anillo elástico en función de amortiguador en la recuperación de la palanca al cesar la excitación del electro-imán, que se verifica por un resorte, que rodeando al tornillo en su sección emergente del soporte, apoya en él uno de sus extremos y el otro en un conjunto de tuerca y contratuerca roscado en el extremo libre del tornillo.

4ª.- "UN MARTILLO ELECTRICO PARA REPIQUE DE CAMPANAS".

Todo según queda expuesto en la presente Memoria,



que consta de seis hojas foliadas y mecanografiadas por una sola cara, y una hoja de dibujos que con la misma se acompaña.

MADRID, 31 de Diciembre de 1.968.

P. A.
Modesto Polo
P. P.

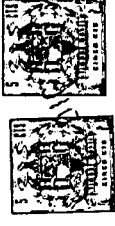


FIG. 1

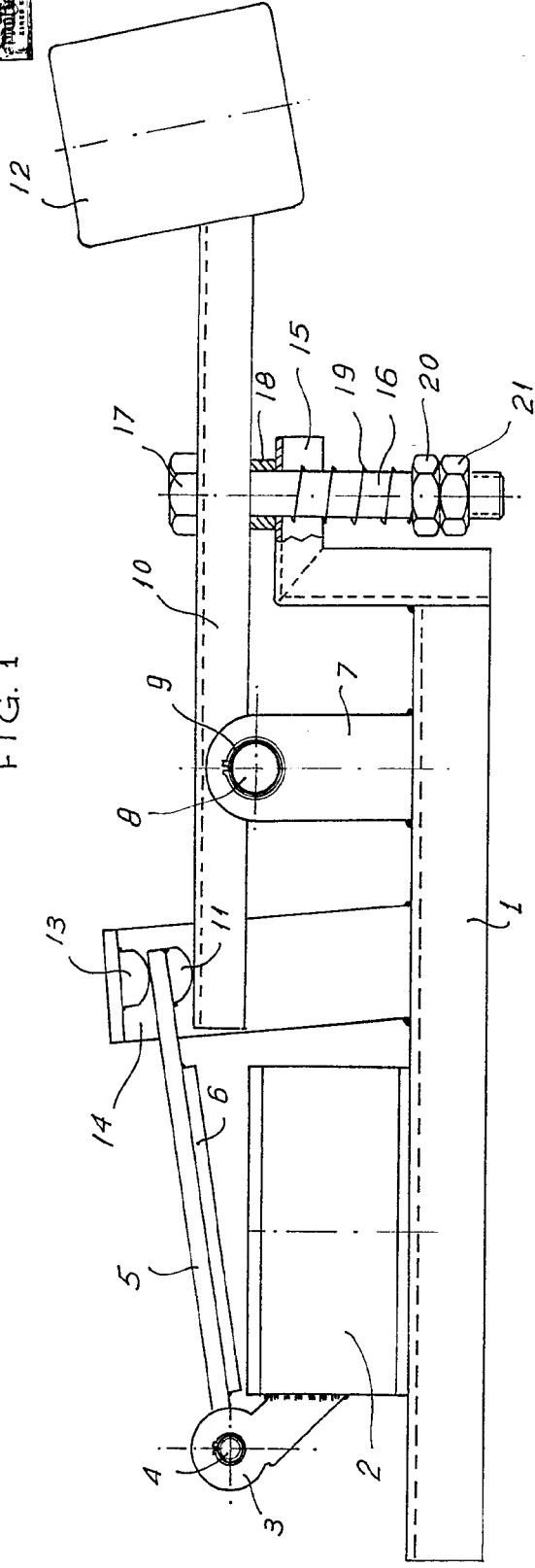
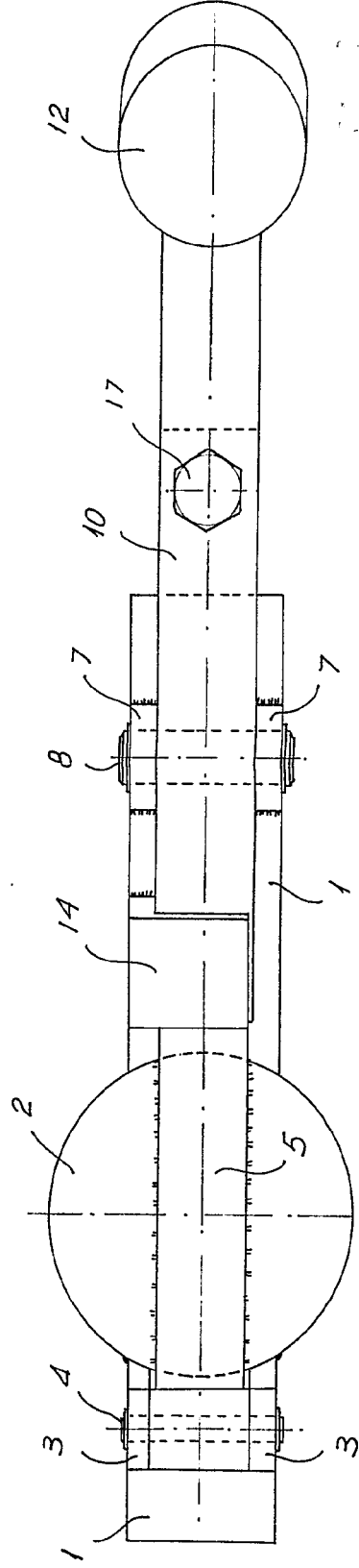


FIG. 2.



ESCALA VARIABLE.

Madrid.

FIG. 1

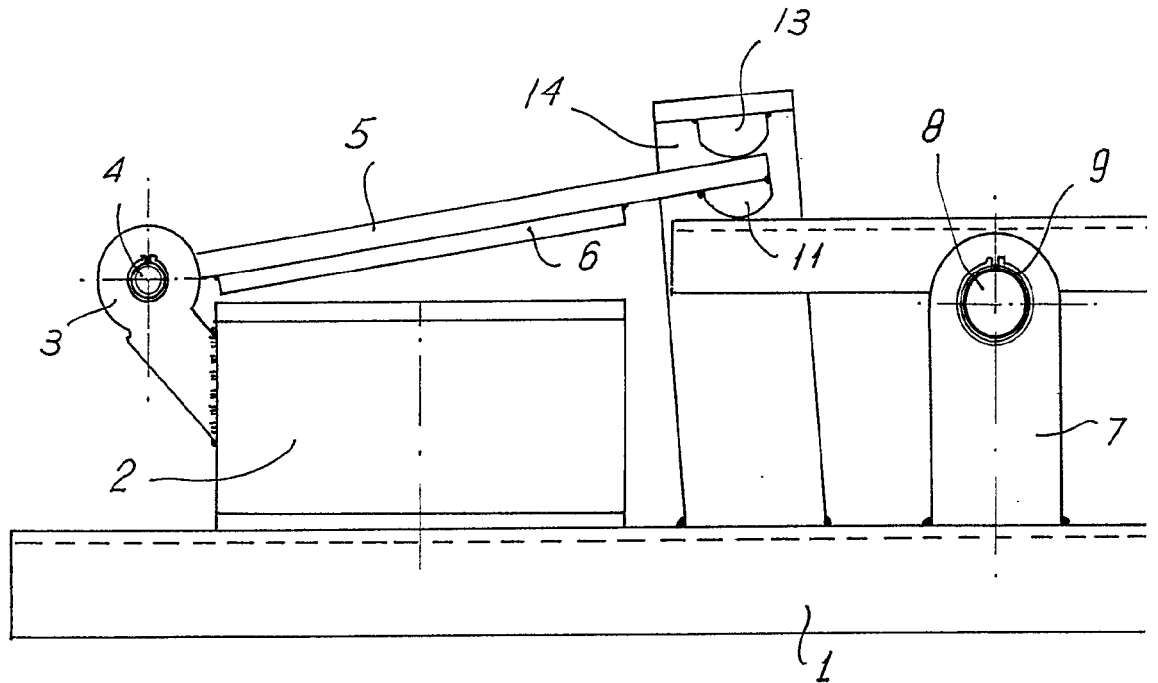
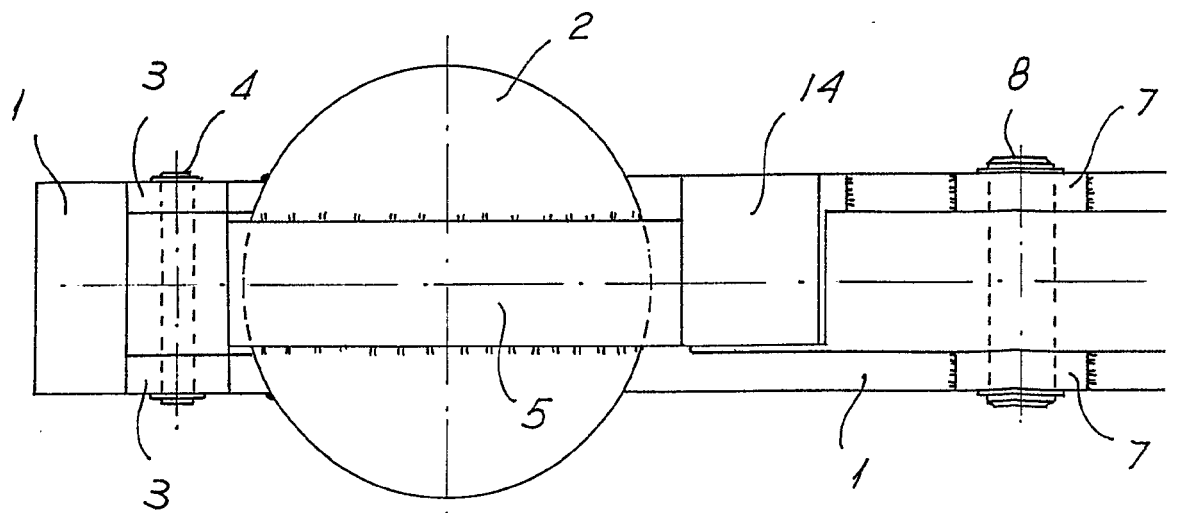


FIG. 2



ESCALA VARIABLE.



FIG. 1

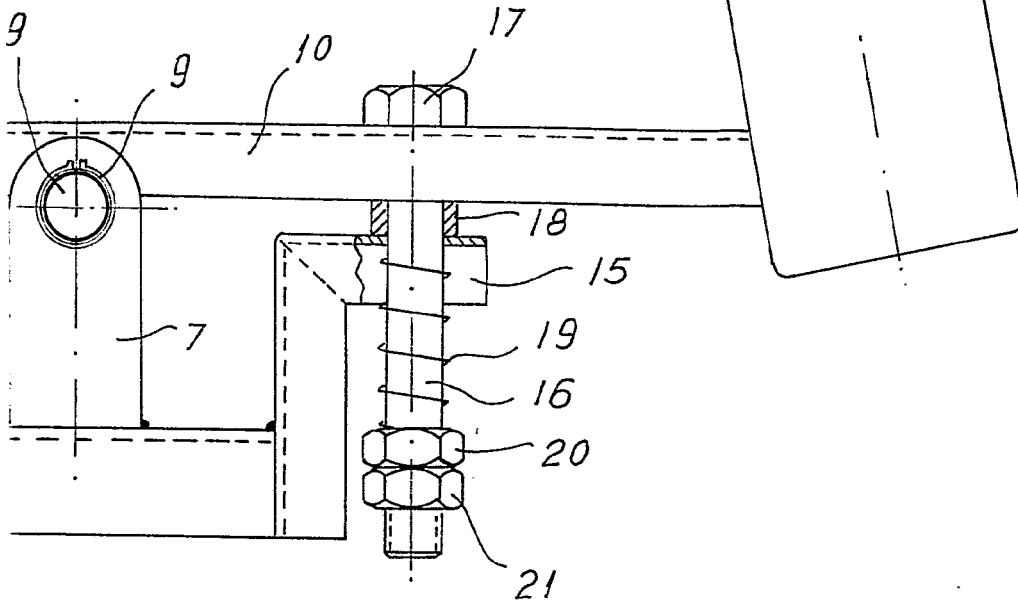
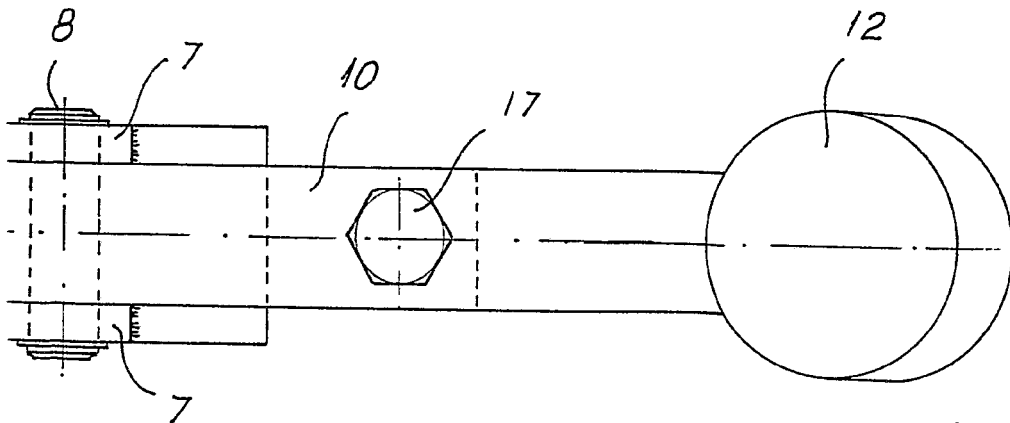


FIG. 2



Madrid.

34 DIC 1933

Al des. Polo
1933