

361595

P-40263

NE 14

Memoria descriptiva



24 FNE 1969

para solicitar PATENTE DE INTRODUCCION

por 10 años

a nombre de NEOPHONE EQUIPEMENT

~~entidad de nacionalidad~~ sociedad Anónima francesa

con domicilio en 6, Square du Camps de Mars, Paris, Francia

por: "UN DISPOSITIVO DE CONMUTACION DE UNA PLURALIDAD DE CIR-
CUITOS O LINEAS ELECTRICAS" (Clase Internacional H04m)



5 / El presente invento, debido al señor Don Georges TERROIR tiene por objeto un dispositivo de conmutación de una pluralidad de circuitos eléctricos, por selección de las unidades y de las decenas del número de identificación de cada circuito.

10 Se utilizan, en particular, tales dispositivos, en el ámbito de la señalización y de las telecomunicaciones. En telefonía, es conocido, por ejemplo, efectuar las selecciones de líneas uniéndose a un dispositivo de comunicación automático denominado "autocomutador" y transmitiendo al autocomutador impulsos que representan el número de la línea deseada. Cuando el número de abonados no excede de 100, cada uno está provisto de un número de dos
15 cifras, y el autocomutador se reduce esencialmente a un aparato denominado conectador, siendo este aparato, sin embargo, relativamente complejo.

20 Otros tipos de instalaciones incluyen un autocomutador por un contactor que comprende tantas teclas como líneas a seleccionar hay, o incluso, por un contactor que incluye teclas de decenas y teclas de unidades.

En todos los casos la selección de una línea pone en accionamiento releés u otros órganos relativamente onerosos que componen el conmutador automático.

25 El invento se propone simplificar considerablemente esta selección gracias a la utilización de un dispositivo que efectúa una conmutación directa, simplemente por medio de un número relativamente pequeño de contactores mandados por las teclas de un teclado.

30 Según el invento, cada tecla de unidades manda simultáneamente tantos contactores de unidades como dece-



nas hay, mientras que cada tecla de decenas manda un con-
tactor de decenas único, el cual es conectado en serie
con los diferentes contactores de unidades que les estan
adscritos, pudiendo ser enganchadas a la vez una sola te-
5 cla de unidades y una sola tecla de decenas y estable-
ciendo entonces la línea conectada a aquél de los contac-
tores de unidades que corresponde a la vez a dicha tecla
de decenas y a dicha tecla de unidades.

10 El invento será mejor comprendido con ayuda de
la descripción siguiente.

La figura única del dibujo anejo representa un
conmutador destinado a efectuar la comutación de un nú-
mero de circuitos inferior a 100.

15 A título de ejemplo no limitado, se ha repre-
sentado un conmutador destinado a equipar una instalación
telefónica interior que incluye 30 puestos, respectiva-
mente identificados por los números 11 a 16, 21 a 26, 31
a 36, 41 a 46 y 51 a 56.

20 Este conmutador incluye contactores de decenas,
designados por los simbolos de referencia D_1 a D_5 y trein-
ta contactores de unidades, designados por los simbolos
 U_{11} a U_{56} .

25 Cada contactor incluye un contactor de reposo,
representado en la parte superior, un contactor de tra-
bajo, representado en la parte inferior y una lámina de
comutación, desplazada por la introducción de una tecla,
no representada, para venir a aplicarse al contactor de
trabajo.

30 Los cinco contactores de decenas son mandados
separadamente por cinco teclas distintas e independien-



tes unas de otras.

Los contactores de unidades estan repartidos en número igual a la cifra de las unidades más elevada e incluye los números de las líneas, a saber, 6 en el ejemplo considerado. Cada grupo incluye un contactor de unidades adscrito a cada contactor de decenas.

El primer grupo, a saber $U_{11} - U_{21} - U_{31} - U_{41} - U_{51}$ es mandado por una tecla única, lo que simboliza en el dibujo de línea de puntos y trazos que une las láminas de los contactores de este grupo. Igualmente, el segundo grupo, $U_{12} - U_{22} - U_{32} - U_{42} - U_{52}$, es mandado por una tecla única, y así sucesivamente. Hay, pues, seis teclas de unidades en el ejemplo considerado. Los contactores de unidades de los diferentes grupos adscritos a un mismo contactor de decenas, por ejemplo U_{11} a U_{16} , estan conectados en serie, es decir, que el contacto de reposo de un contactor está unido eléctricamente a la lámina del siguiente. Los contactos de trabajo estan unidos, respectivamente, a las líneas 11 a 56.

En lo que concierne a los contactores de decenas, se ve que estan conectados en serie entre sí y que el contacto de trabajo de cada uno de ellos está unido eléctricamente a la lámina de contacto del contactor de unidades que le está adscrita en el primer grupo.

El funcionamiento del dispositivo se ve inmediatamente: si se introduce, por ejemplo, a la tecla del contactor D_3 y la tecla del grupo 5, el circuito que parte del borne de entrada A se cierra por el contactor de reposo de D_1 , el contactor de reposo de D_2 , el contactor de trabajo D_3 , los contactor de reposo de U_{31} , U_{32} , U_{33} y



U₃₄ y el contacto de trabajo de U₃₅, para terminar en la línea 35, que se encuentra así seleccionada. El teclado que agrupa el conjunto de las teclas debe estar hecho, evidentemente, de manera tal, que la introducción de una cualquiera de las teclas de las decenas tengan por efecto poner las otras cuatro en reposo y que igualmente la introducción de una cualquiera de las teclas de las unidades tengan por efecto poner las otras cuatro en reposo. Teclados de esta clase son utilizados corrientemente en conmutación.

Las aplicaciones del conmutador descrito y representado son numerosas.

Es evidente que podrán ser introducidas diversas modificaciones en el montaje descrito, en particular con vistas a su utilización para un número diferente de circuitos, sin apartarse del espíritu del invento.

20 -REIVINDICACIONES-

Los puntos de Invención propia, no nueva, pero no establecida, practicada ni divulgada en España, que se presentan para que sean objeto de esta Patente de Introducción por DIEZ años son los siguientes:

1.-Un dispositivo de conmutación de una pluralidad de circuitos o líneas eléctricas afectados, cada uno, por un número decimal de identificación de dos cifras, del tipo que incluye contactores mandados por teclas de unidades y teclas de decenas, caracterizado por

24-ENE



que cada tecla de unidades manda simultáneamente tantos contactores de unidades como decenas hay, mientras - que cada tecla de decenas manda un contactor de decenas único, el cual está conectado en serie con los diferentes
5 contactores de unidades que le estan adscritos, pudiendo se enganchadas a la vez una sola tecla de decenas y estableciendo entonces la línea conectada a aquél de los contactores de unidades que corresponden a la vez a dicha tecla de decenas y a dicha tecla de unidades.

10 2.-Un dispositivo de conmutación de una pluralidad de circuitos o líneas electricas.

Tal y como se ha descrito en la memoria que antecede representado en el dibujo que se acompaña y con los fines que se han especificado.

15 Esta Memoria consta de seis hojas escritas a máquina por una sola cara.

Madrid,

P.A. 24 ENE. 1909

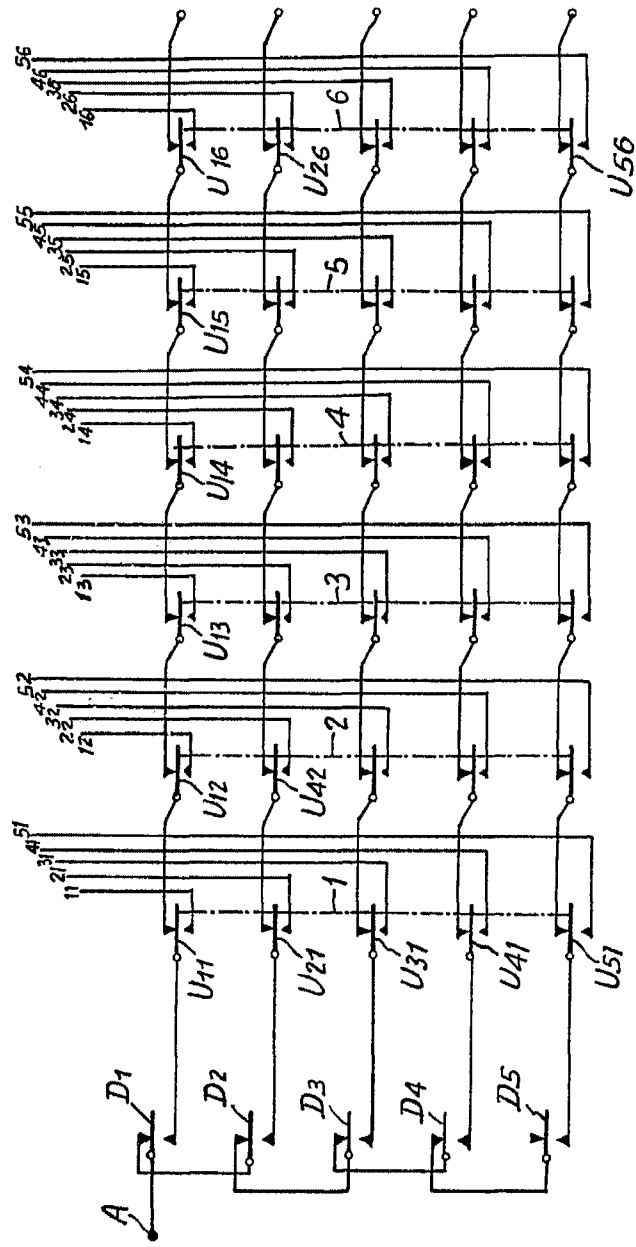
20 
Alberto de Elizalde
Poder

361595

40203

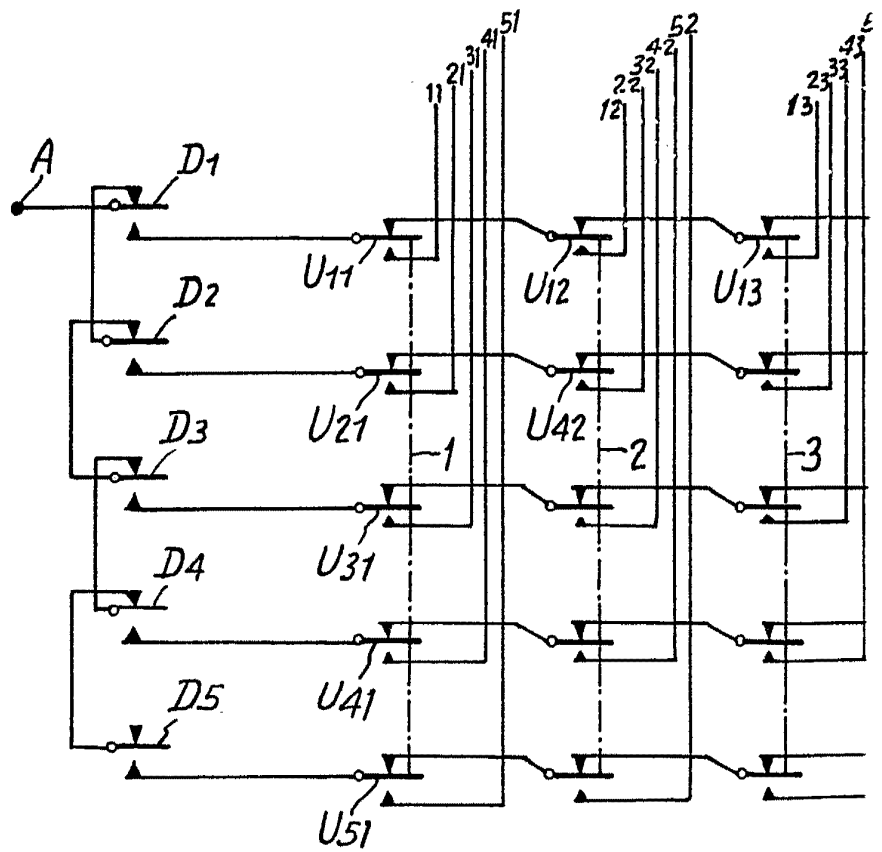
361595

24



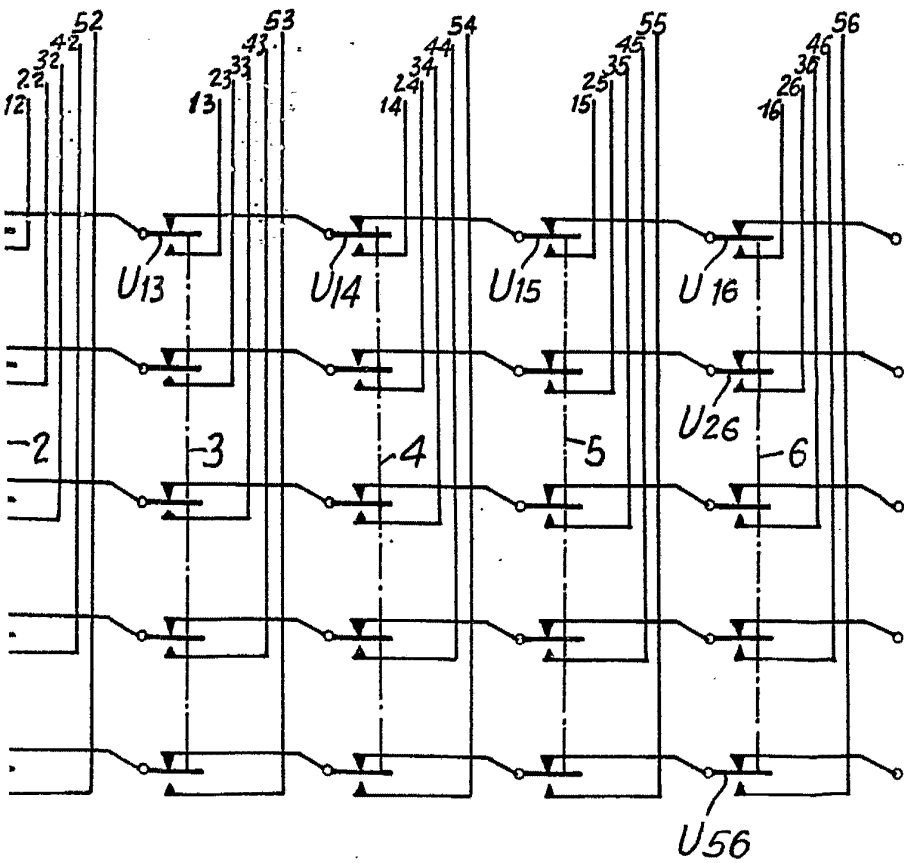
Handwritten signature or initials in the bottom right corner.

361595



640283

361575



Handwritten signature or initials.