

361022



361122

PATENTE DE INTRODUCCION

por 10 años

por "Una máquina desatadora para mercancía y semillas de trigo y otros cereales" - - - - -

a favor de ESTABLECIMIENTOS MORROS, Sociedad Anónima, de nacionalidad española, domiciliada en BARCELONA, calle Palomar, nº 58.

- - - - -

MEMORIA DESCRIPTIVA

La presente memoria descriptiva se refiere a la patente de introducción destinada a garantizar la explotación exclusiva de una máquina utilizable en la industria harinera y cuyo fin es deshacer o desatar las hojuelas o láminas que se producen por la acción de los cilindros lisos de las primeras pasadas de compresión, incrementando de paso en gran manera el trabajo de molienda de tales pasadas. Dichas harinas o productos al llegar al cernido libres de tales láminas o plaquitas aumentan sensiblemente el rendimiento, no solo del cernido, sino de la totalidad de la instalación, abreviando la molienda. Además, al llegar estos productos más sueltos y esponjosos mejoran la calidad de la harina obtenida en estas pasadas de cilindros.



Son conocidas diversas máquinas empleadas para tal fin sean mediante discos, conos e incluso palas o cepillos que adolecen de castigar excesivamente la mercancía, llegando a triturar las partículas de salvado con lo cual se dificulta su separación en el cernido correspondiente.

Para salvar estos inconvenientes se ha ideado la máquina objeto de esta patente que comprende una pequeña tolva de entrada, la cual se gradúa por medio de un diafragma al estilo de los aparatos fotográficos, de tal manera que sea cual sea la abertura de dicha entrada siempre está en el centro del disco trabajante. Este es un detalle de suma importancia, ya que de otra manera el disco que se describe a continuación no podría trabajar bien al no trabajar en toda su superficie. La mercancía pasa a continuación a un disco con ranuras helicoidales que gira a gran velocidad y que impulsa la mercancía contra las paredes de la envolvente en forma centrífuga tangencial a fin de amortiguar el golpe al hacerlo deslizante. Luego la mercancía sale por su mismo impulso lanzada al exterior por medio de un tubo.

Asimismo lleva al lado de la entrada una toma de aire graduable pues al ser independiente se evita que moleste la entrada de mercancía, ya que el succionar aire el disco trabajante produciría turbulencias en la entrada que se traducirían en irregularidades de alimentación.

Con el fin de que quede perfectamente establecida cual es la constitución de la máquina en cuestión y sus especiales características se muestra en el dibujo adjunto una representación sin carácter alguno limitativo, de la misma en la cual la figura 1 es una vista general y la figura 2 una



demostración del disco impulsor. Como puede verse la máquina se compone de una tolva de entrada 1 que sirve de depósito de mercancía hasta que el diafragma 2 que se gradúa mediante la palanca 3 deja paso al disco 4 que gira a gran velocidad movido por el motor inferior 5. Existe como se ha descrito un tubo de entrada de aire 6 que puede graduarse mediante el cierre o abertura de los agujeros y girando el pomo 8. En el detalle del disco se aprecian las ramas 10 a través de las cuales y en forma centrifugada y tangencial es lanzada la mercancía contra la envolvente 11.

Por el ejemplo expuesto se comprende perfectamente cual es el funcionamiento de la máquina desatadora por impulsión centrifugada objeto de la presente patente así como se comprende también, como puede ser posible en la práctica que sean variables la forma y tamaño de la máquina así como los elementos que la constituyen los materiales de que están fabricados estos elementos, así como cualquier otra circunstancia que pueda ocurrir en la aplicación de la misma que no determine sensible alteración en la esencialidad de la patente.

N O T A

Por la patente de introducción a que se refiere la presente memoria descriptiva se REIVINDICA la explotación exclusiva de:

1.- Una máquina desatadora para mercancía y semillas de trigo y otros cereales caracterizada por el hecho de que está constituida por una entrada provista de una regulación mediante un diafragma similar al de los aparatos fotográficos que deja paso a la mercancía a un disco con ranuras inte-



- 4 -

5 riores tangenciales que lanza la mercancía a gran velocidad contra la envolvente y ser conducida al exterior mediante un tubo. Una entrada de aire regulable impide que la corriente que forma el disco al girar a gran velocidad produzca torbellinos y molestias en la entrada de mercancía que debe ser, insistimos, lo más repartida posible y en su parte central.

2.- "Una máquina desatadora para mercancía y sémolas de trigo y otros cereales".

Consta la presente memoria descriptiva de cuatro hojas foliadas, escritas por una sola cara.

Barcelona, 27 de Noviembre de 1968.

E. LAVIN REYNALDO
p. p.



FIG 1

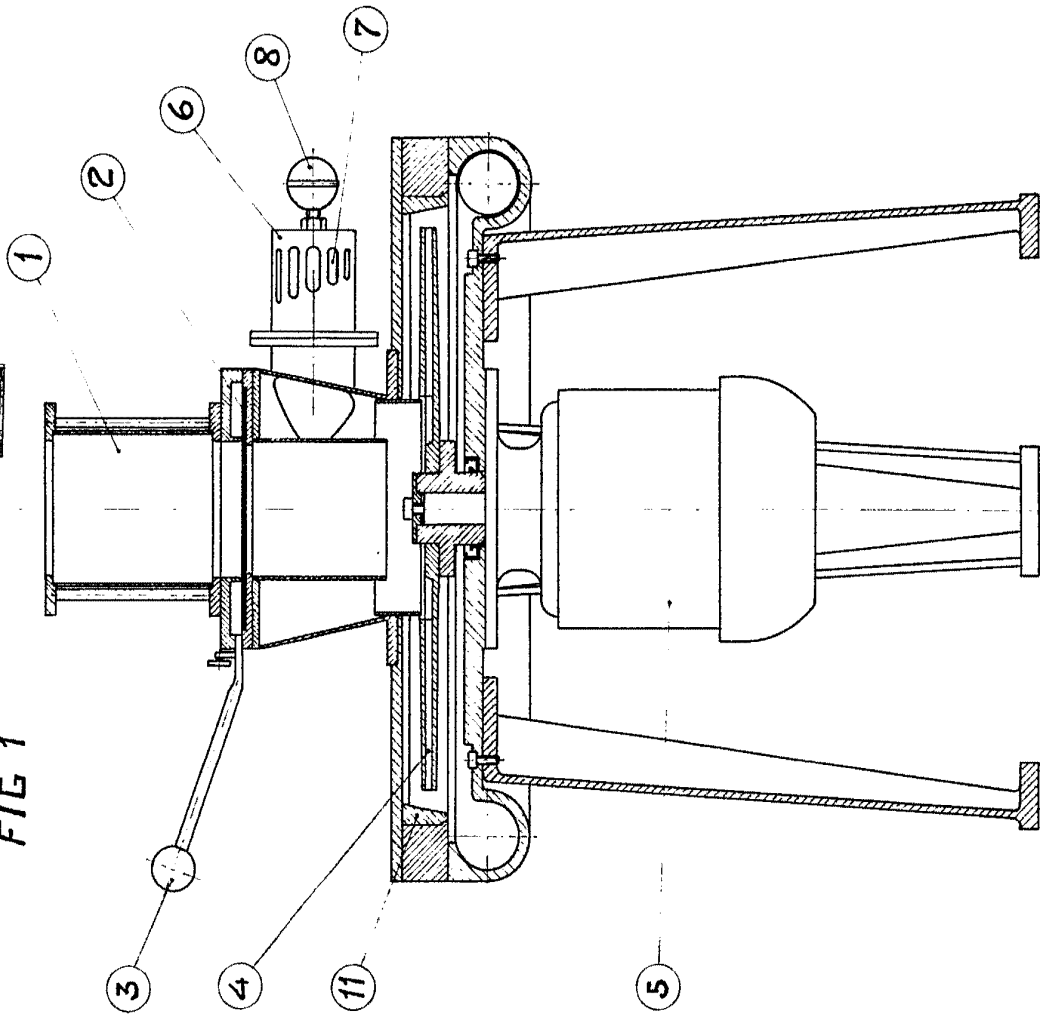
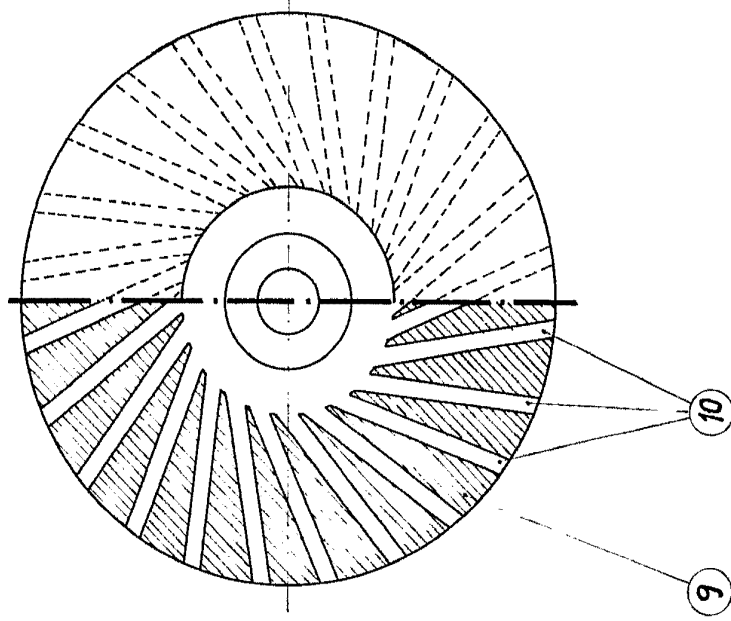


FIG 2



301122



FIG 1

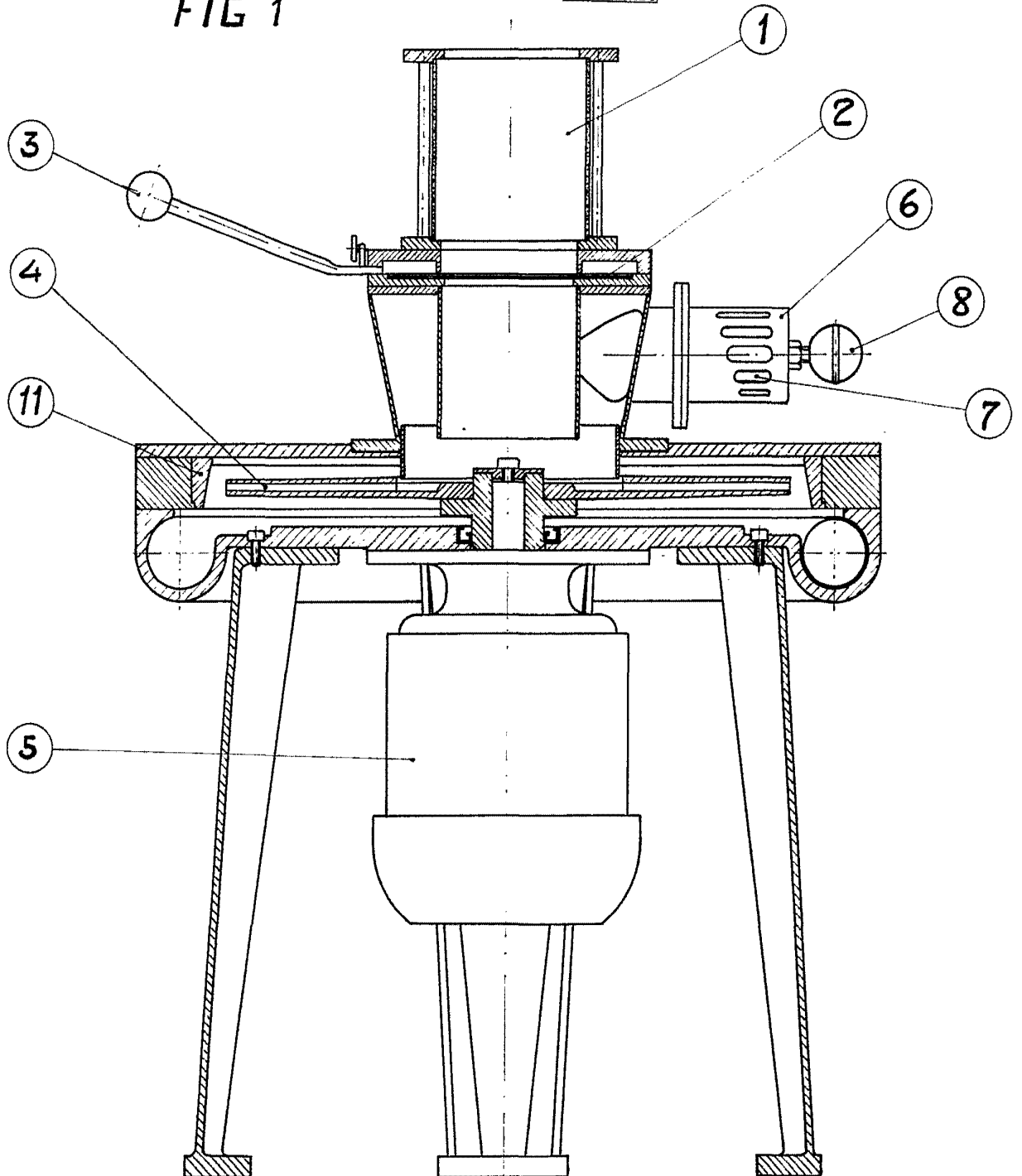




FIG 2

