

360925



MEMORIA DESCRIPTIVA

que se acompaña a la solicitud de

UNA PATENTE DE INVENCION

por veinte años en España, a favor de D<sup>o</sup>. Juan Casas Ros, domiciliado en BARCELONA, Constanza, 5

p o r

" PERFECCIONAMIENTOS EN FUENTES SURTIDOR DE ADORNO ILUMINADAS "

El presente registro de Patentes de Invención concierne como su enunciado indica, a perfeccionamientos en fuentes surtidor de adorno iluminadas de acuerdo con la descripción detallada que del mismo se realiza, debiendo interpretarse siempre este concepto en su más amplio sentido y nunca en limitativo.

Para la mejor comprensión de este objeto, se adjunta a la presente memoria descriptiva una hoja de planos en la que a título de ejemplo se representan todas y cada una de las partes que lo forman y relación que guardan entre sí.

FIGURA PRIMERA.— Representa una vista en sección longitudinal de la fuente surtidor totalmente montada.

FIGURA SEGUNDA.— Muestra en sección y despiece el correspondiente vibrador, determinativo de la impulsión del agua.

En estas figuras y con el mismo valor en ambas, se aprecian las siguientes referencias.

1.— Bandeja o taza de la fuente, de forma material y dimensiones apropiadas, no existiendo sobre el particular ninguna limitación

POOR  
QUALITY



20 2.- Elemento anular hueco, previsto en la parte central de la taza -1-, por cuyo tubo en circuito cerrado circula el agua que sale por los orificios -3-.

3.- Orificios mencionados situados en la parte superior y en todo el perimetro de cinco elemento anular -2-, fluyendo en agua por dichos orificios en varios surtidores.

25 4.- Campaña transparente dispuesta en la parte central de la taza -1-, rodeada del aro -2- y prevista para iluminación de la fuente propiamente dicha.

5.- Cámara interior, constituida en la parte inferior de la taza y totalmente aislada de esta, que contiene por un lado a un dispositivo de vibración y por otro a un medio de iluminación.

30 6.- Lámpara y portalampara, convenientemente soportada y conectada determinativa de la iluminación, cuya luminosidad es perceptible a través de la campaña transparente -4-, creando un efecto sugestivo en combinación, de agua luz y movimiento.

7.- Dispositivo vibrador alojado en el interior de la cámara -5-

35 8.- Arandela de unión del dispositivo eléctrico con el aro surtidor  
En la figura segunda del adjunto plano se representa a mayor escala para mejor identificación, el dispositivo eléctrico que provoca la salida del agua en finos chorros, creando el surtidor.

40 9.- Es un tubo metálico dispuesto en la parte superior del dispositivo eléctrico mencionado, cuyo cuerpo actúa de émbolo propiamente dicho para impulsión del agua a través del aro -2- y su consecuente salida en finos chorros

10.- Terminales de material plástico que se alojan dentro del tubo -9- existiendo en el interior de estos tubos terminales unos perfiles en cruz perpendicular.

45 Una vez en funcionamiento este elemento trabaja en el interior del tubo -9- en la dirección representada en las flechas de dicho tubo -9- en que se aloja en el cuerpo general del dispositivo eléctrico.

11.- Cuerpo general mencionado que recibe en ajuste tubular hermético y a modo de émbolo al tubo -9-



50 12.- Vasos interiores en el cuerpo -11- que alojan una bobina eléctrica y un imán de funcionamiento intermitente para formar el dispositivo de vibración, determinante de la salida del agua, estando estos elementos totalmente aislados para evitar cortocircuitos.

13.- Base del dispositivo eléctrico que obtura al mismo y permite su fijación sobre el interior de la cámara aislada -5-

55 Los principios de la Patente ajustados a la adjunta ilustración, recaen sobre las siguientes características, operativas y estructurales.

60 El dispositivo impulsor se trata de un vibrador, que impulsa el agua por los orificios de la arandela situada en el centro de la taza, existiendo dos piezas con perfiles interiores, alojadas en los terminales del émbolo del propio vibrador y que genera un movimiento rotativo al aro, expulsando al agua con más fuerza.

65 El agua llena la bandeja y en la arandela de unión del conjunto eléctrico con el aro surtidor, existen unos taladros por los cuales el agua llena la cámara de alojamiento del émbolo mencionado cuya vibración intermitente impulsa el agua en la forma citada.

Descrita suficientemente la naturaleza y alcance de la Patente, se hace constar expresamente que cualquier modificación de detalle que se introduzca en la misma se considerará incluida dentro de esta protección, en tanto que no altere, cambio o modifique esencialmente su finalidad característica.

N O T A

=====

70 Por último se declaran de novedad y propia invención las siguientes:

R E I V I N D I C A C I O N E S

=====

75 1º. Perfeccionamientos en fuentes surtidor de adorno iluminadas, caracterizada esencialmente porque comprende la disposición de una bandeja que contiene un nivel de agua apropiado y que presenta en su interior un elemento tubular anular perforado para la salida de agua por su parte superior en finos chorros y a través de unos orificios, estando conestado este tubo con un dispositivo impulsor de agua recuperada de la propia taza.



2ª.- Perfeccionamientos en fuentes surtidor de adorno iluminadas según la anterior reivindicación, caracterizada esencialmente porque comprende un embolo hueco cuyos terminales comportan unos acoplamientos tubulares, con perfiles interiores en cruz, penetrando el agua en una cámara en la que actúa el embolo y cuyo fluido es impulsado intermitentemente y a un elevado número de ciclos, hacia el aro surtidor, por intermedio de una arandela de unión estableciéndose sincronicamente una rotación del surtidor que aumenta la fuerza de salida del líquido.

3ª.- Perfeccionamientos en fuentes surtidor de adorno iluminadas según las anteriores reivindicaciones, caracterizada esencialmente porque además del embolo de impulsor y de la cámara colectora de agua de alimentación del surtidor, comporta unos vasos aislados en los que están acondicionados unas bobinas e imanes determinativos de la vibración, estando debidamente conexiados y existiendo en la parte inferior del dispositivo un medio de cierre y soporte en el interior de una cámara.

4ª.- Perfeccionamientos en fuentes surtidor de adorno iluminadas según las anteriores reivindicaciones, caracterizada esencialmente porque comprende un sistema de iluminación constituido por una lámpara, portalampara y soporte, fijados en forma aislante, al igual que el dispositivo eléctrico vibrador en una cámara dispuesta en la parte inferior de la taza, existiendo una campana transparente, dispuesta en el fondo de la fuente y en el centro del surtidor al que ilumina.

5ª.- PERFECCIONAMIENTOS EN FUENTES SURTIDOR DE ADORNO ILUMINADAS  
Todo ello tal y como se describe en el cuerpo de la presente memoria y se reivindica en su nota.

Esta memoria consta de cuatro hojas foliadas y mecanografiadas por una sola de sus caras y a dos espacios.

MADRID, 30 de Noviembre de 1968

POR AUTORIZACION DEL SOLICITANTE

*José Luis Rodríguez Peralta*  
D. P.

FIG. 1

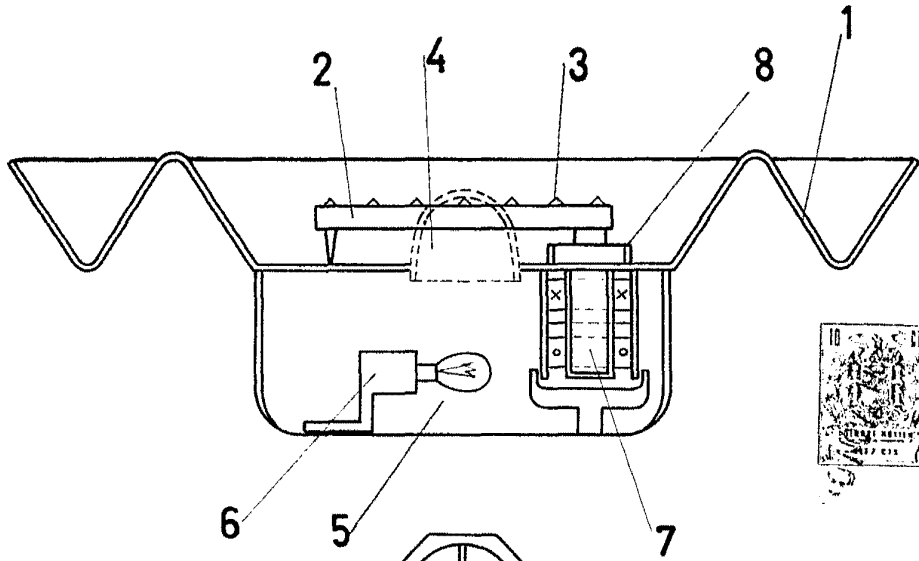
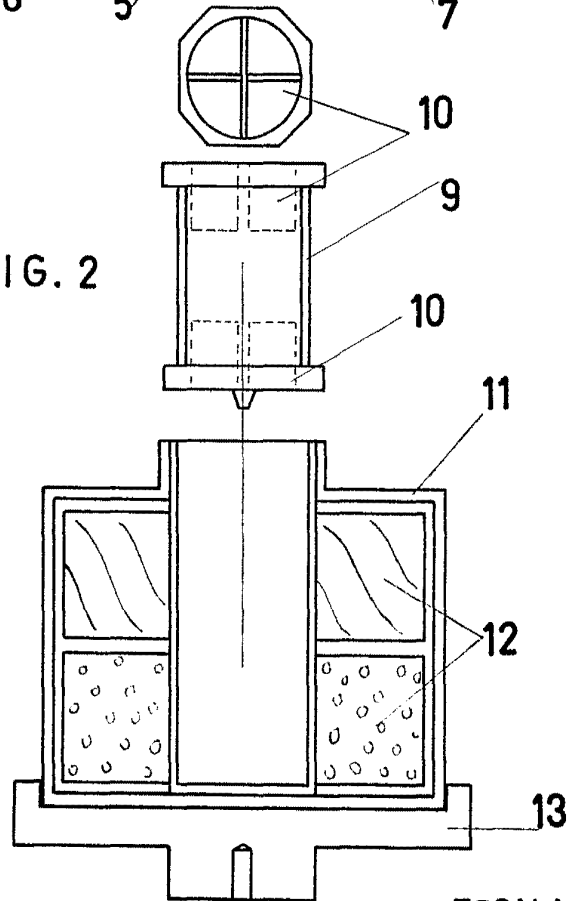


FIG. 2



ESCALA VARIABLE

MADRID

*Handwritten signature and date: 1900*