

360911

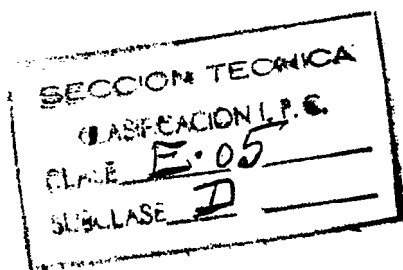


MEMORIA DESCRIPTIVA

—PATENTE DE INVENCION

DURACION: 20 AÑOS

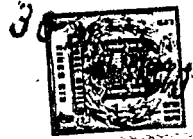
OBJETO: "PERFECCIONAMIENTOS EN LA FABRICACION DE MASHAGAS DE RECUPERACION AUTOMATICA".



Solicitante: D. Francisco Javier ESQUIROZ Cabodevilla; D. Ignacio PADOZ Albisua; D. Rafael GALLIDO Nuñez y D. Gabino LUROGARREN Saez.
Residencia: PAMPLONA (Navarra) c/ Carretera de Ansoain num. 21.

Nacionalidad: Española.

360911



La presente invención se refiere, como su enunciado indica, a ciertos perfeccionamientos introducidos en la fabricación de bisagras de recuperación automática mediante mecanismos elásticamente regulables y con especial aplicación a bisagras de puertas de ascensores y empleos públicos en general.

La esencialidad de los perfeccionamientos de referencia, consiste en la disposición de un eje que abarca la totalidad de la altura de la puerta, el cual eje presenta en sus extremidades unos cuadradillos de soporte para unos casquillos de material sintético que permiten el giro de una porción central de eje propiamente dicho con eliminación de posteriores servicios de mantenimiento por engrase. En uno de los cuadradillos de soporte, se previene interiormente un resorte helicoidal tensionable por medios exteriores y el cual resorte, según quede más o menos retorcido, proporciona un impulso controlado de recuperación elástica para la zona móvil en giro del eje y en el cual se previenen unas pletinas que mantienen a la puerta a cerrar automáticamente.

Con el empleo de bisagras según queda indicado, se eliminan totalmente los esfuerzos por parte de los usuarios para efectuar los movimientos de cierre con la particularidad de que el sistema de regulación de que dispone permite controlar perfectamente el sentido y la fuerza de cierre.

El mecanismo que permite la regulación, se forma por una corona giratoria que fija una de las extremidades del resorte de recuperación y la cual corona, alojada en el interior de la parte fija del eje, es accionada en giro mediante un tornillo sin fin a ella atacado y que es susceptible de ser accionado desde el exterior.

Para la mejor comprensión de cuanto antecede, se acompañan unos dibujos en los que se representa esquemáticamente la invención que a continuación y con referencia a los mismos, se describe detalladamente.

POOR
QUALITY

360911



En dichos dibujos:

35 La figura 1ª, es una sección longitudinal del fragmento principal del eje de embisagrado.

La figura 2ª, corresponde a una sección transversal del mismo eje por un plano comprendido en la altura de las palomillas de soporte de la puerta.

40 La figura 3ª, es un detalle ilustrativo de la unión del resorte a la zona giratoria del eje propiamente dicho y representada en una sección ortogonal respecto a la figura 1ª.

La figura 4ª, es otro detalle correspondiente a la extremidad del eje en su fragmento de soporte que incorpora la corona de regulación de tensión del resorte de recuperación.

45 La figura 5ª, finalmente corresponde a una sección transversal de la propia corona de regulación de tensión.

Según queda representado en los dibujos, el eje consta de unas secciones tubulares extremas (-1-, -2-) preferentemente de cuadradillo, rematadas en las extremidades enfrentadas en unos casquillos (3), de nylon o material semejante, entre los cuales se soporta el eje propiamente dicho constituido por la barra (4) a la cual y en los lugares adecuados se unen, con fijación a través de prisioneros (5), una o más palomillas (6) que soportan a la puerta.

55 Una de las extremidades del eje giratorio (4) se remata en una garganta (7) en la que se recibe la extremidad doblemente acodada (8) del resorte helicoidal (9) cuya extremidad opuesta se recibe excéntricamente en el alojamiento (10) de la pieza de corona (11) recibida y guiada en el interior del fragmento de soporte (1). Periféricamente a esta corona, ataca en rosca el tornillo sin fin (12) mediante cuya intervención se efectúa el regulado de tensión del resorte helicoidal (9).

60 Descrita suficientemente la naturaleza y alcance de la invención, así como la manera en que la misma puede ser llevada a

**POOR
QUALITY**

360911



65 la práctica, se hace constar que en su realización podrán ser variables los materiales, formas y dimensiones y en general, cualquier otro detalle accesorio o secundario, siempre que ello no altere, cambie o modifique la esencialidad propuesta.

70 Los términos en que queda redactada esta Memoria son ciertos y fiel reflejo del objeto descrito, debiéndose tomar en su aspecto más amplio y nunca en forma limitativa.

Los inventores se reservan el derecho de obtención de los oportunos certificados de adición por aquellas mejoras o perfeccionamientos que la práctica aconseje.

N O T A :

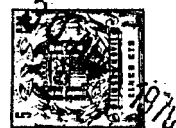
75 La PATENTE DE INVENCION que se solicita, deberá recaer precisamente sobre las particularidades características de las siguientes reivindicaciones:

80 1ª.- Perfeccionamientos en la fabricación de bisagras de recuperación automática, esencialmente c a r a c t e r i z a d o s por la disposición de un eje que abarca la totalidad de la altura de la puerta y el cual eje presenta unos extremos tubulares entre los que, con intercalación de casquillos de fricción en materias sintéticas, se mantiene un fragmento central y giratorio constitutivo del eje propiamente dicho y al cual se unen
85 unas palomillas de fijación por prisiones, en las cuales se mantiene la puerta a accionar.

90 2ª.- Perfeccionamientos en la fabricación de bisagras de recuperación automática según la reivindicación 1ª, caracterizados porque una de las extremidades del fragmento giratorio del eje se remata en el interior del fragmento tubular de soporte en una garganta diametral en la que se recibe una extremidad doble-

POOR
QUALITY

36 09 11



95

mente acodada de un resorte helicoidal cuya extremidad opuesta se recibe en un alojamiento excéntrico de una corona giratoria alojada y mantenida con posibilidades de giro en el interior del propio cuerpo tubular de soporte del eje propiamente dicho.

100

3ª.- Perfeccionamientos en la fabricación de bisagras de recuperación automática según reivindicaciones anteriores, caracterizados porque la corona de recepción excéntrica de una de las extremidades del resorte helicoidal, presenta su periferia tallada en dentado inclinado sobre el que ataca un tornillo sin fin cuya cabeza se prolonga al exterior al objeto de poder ser accionado para controlar el sentido y la intensidad de cierre por recuperación elástica del resorte tensionado.

105

4ª.- PERFECCIONAMIENTOS EN LA FABRICACION DE BISAGRAS DE RECUPERACION AUTOMATICA.

Todo ello según queda expuesto en la presente memoria que consta de cinco hojas foliadas y mecanografiadas por una sola cara y una hoja de dibujos que con la misma se acompaña.

MADRID, 30 de Noviembre de 1.968

P.A.

Modesto Polo
P. A.

**POOR
QUALITY**

FRANCISCO JAVIER ESQUIROZ CABODEVILLA
 IGNACIO MADOCZ ALBISUA
 RAFAEL GALINDO NUÑEZ
 GABINO MURUGARREN SAEZ

FIG. 1ª

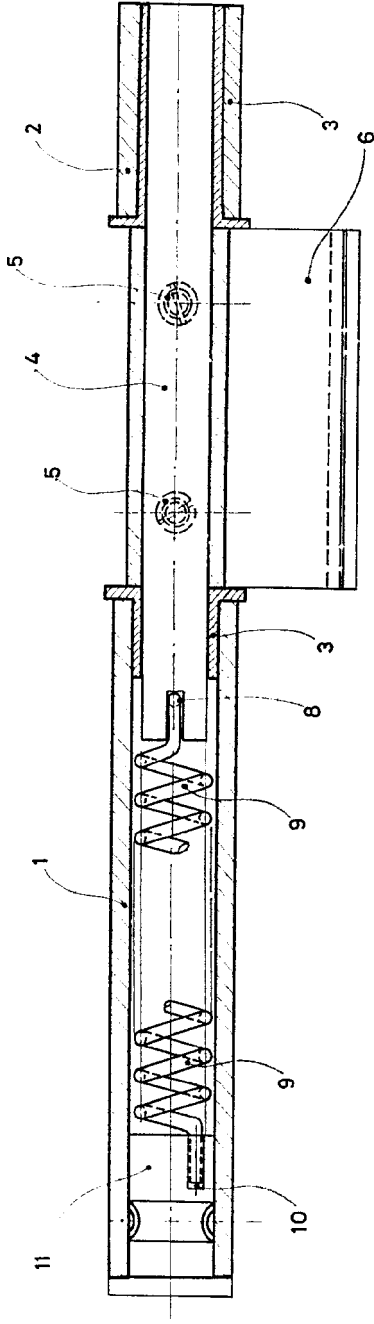


FIG. 2ª

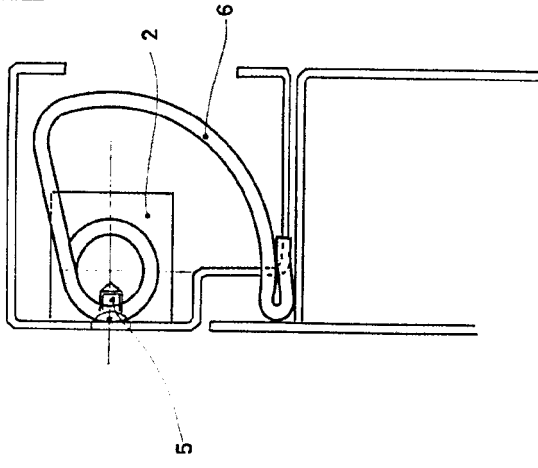


FIG. 3ª

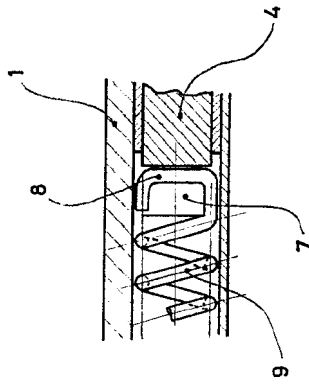


FIG. 4ª

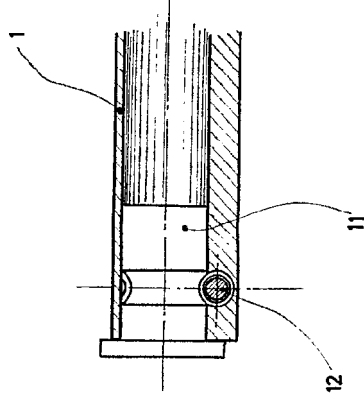
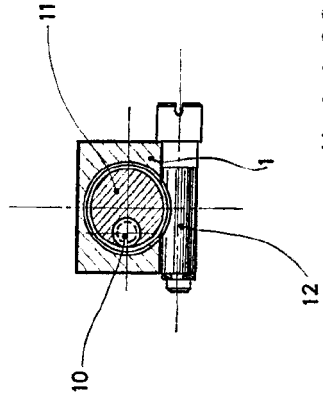


FIG. 5ª



Madrid 30 NOV 1968

ESCALA VARIABLE

Murugarrén Saez
 30.11.68

FRANCISCO JAVIER ESQUIROZ CABODEVILLA
IGNACIO MADDOZ ALBISUA
RAFAEL GALINDO NUÑEZ
GABINO MURUGARREN SAEZ

FIG. 1^a

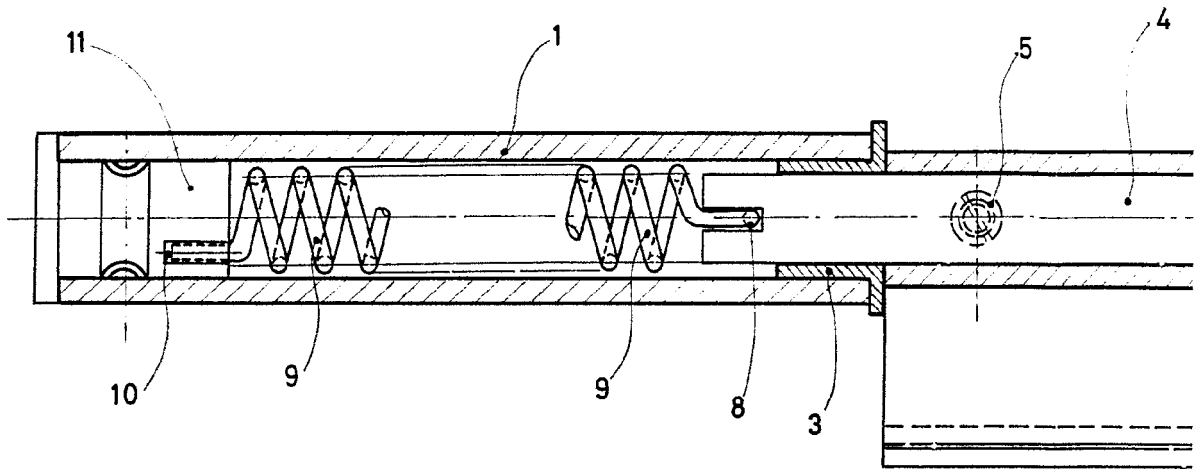


FIG. 3^a

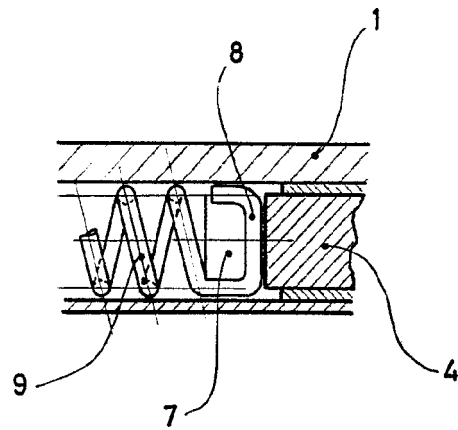
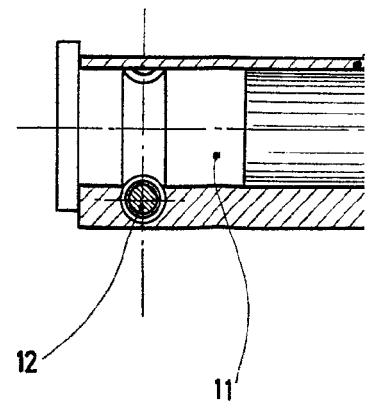


FIG. 4^a



ESCALA VARIABLE

FIG. 2ª

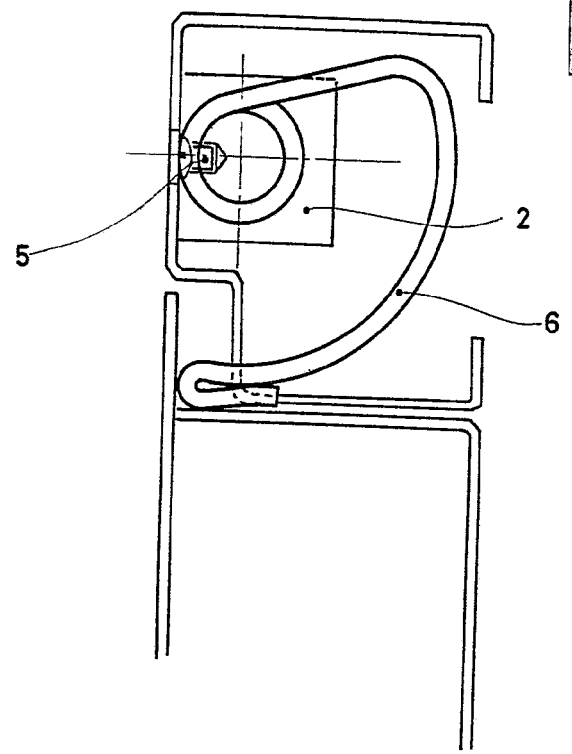
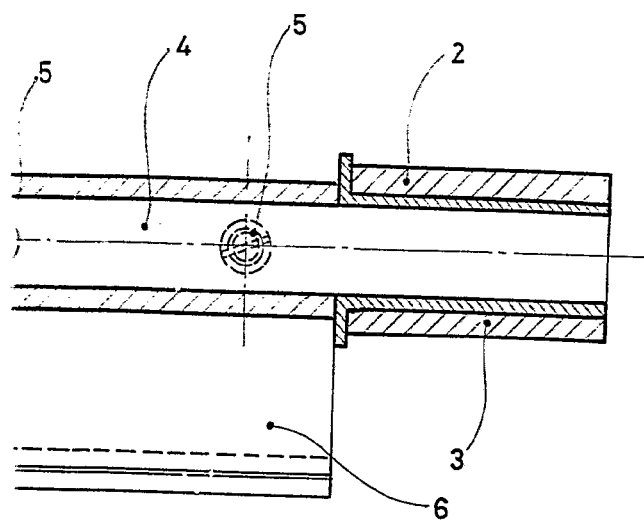


FIG. 4ª

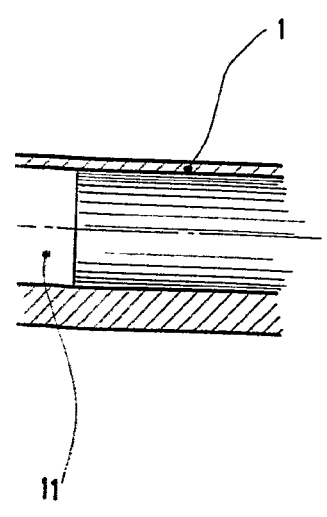
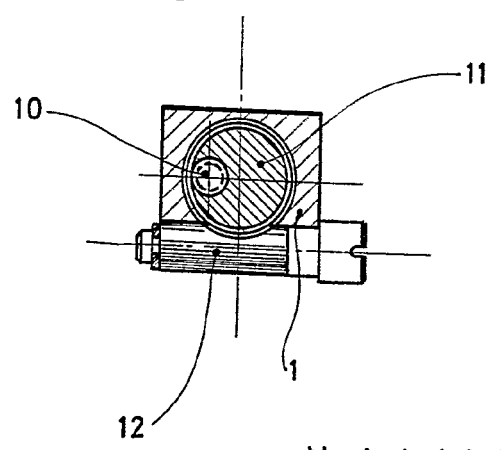


FIG. 5ª



Madrid 30 NOV. 1958

Modesto P. P. del

