

300740



SECCION TECNICA	
REPUBLICA ARGENTINA	
TR. A	63
CLASE H	

CERTIFICADO DE ADICIÓN

A favor de NOVO-GAMA, S. A., de nacionalidad española, domiciliada en Barcelona, Calle Santander, 25, C, por "MEJORAS EN EL OBJETO DE LA PATENTE PRINCIPAL - Nº 356.646, por "MECANISMO PARA CONFERIR AL ROSTRO DE LAS MUÑECAS UNA EXPRESIÓN DE PLACER GUSTATIVO".

- . -

MEMORIA DESCRIPTIVA

- El objeto de la presente invención se refiere a unas mejoras en el objeto de la patente principal nº 356646, por "Mecanismo para conferir al rostro de las muñecas una expresión de placer gustativo", -
5. que, guardando relación con la patente antes mencionada, presenta varias simplificaciones que redundan favorablemente en su coste de fabricación, siendo sus resultados visibles, por lo que se refiere a los movimientos coordinados, de lengua y ojos, similares a
10. los detallados en la patente principal.



Para mejor comprensión de la presente memoria descriptiva se acompañan unos dibujos en los que, esquemáticamente y tan sólo a título de ejemplo, se -
representa un caso práctico de realización de una -
5. muñeca concebida de acuerdo con las mejoras objeto de la invención.

En dichos dibujos, la figura 1 es una vista en despiece de los diversos elementos a los que afectan las mejoras de la invención, la figura 2 es una
10. vista en perspectiva de los mismos elementos, pero montados y acoplados en el interior de la cabeza, - de la muñeca representada parcialmente. La figura 3 es una sección en planta, vista inferiormente, donde el movimiento de la lengua, así como el de los ele-
15. mentos que comunican movilidad a los ojos, están - representados por líneas de trazos. La figura 4 es una vista frontal y en alzado del conjunto de los - repetidos elementos contemplados desde el interior de la cabeza de la muñeca. La figura 5 es una repe-
20. tición parcial de la anterior, pero en movimiento. La figura 6 es un despiece en perspectiva donde se puede apreciar la conformación de los ojos de la muñeca. Finalmente, las figuras 7 y 8 son sendas vis-
tas del rostro de ésta con la expresión que adopta
25. en posición normal la primera, y, la segunda, cuando simula aparentar placer gustativo.

De la observación de las mencionadas figuras se desprende que los elementos en los que se materia-



- lizan las mejoras de la invención estan formadas por una lámina 1 que hace las veces de lengua de la muñeca y que se desliza por el interior de un manguito 2 que, tras sus labios, conforma su rostro 3. Dicha lámina 1, de material ferroso, pasa a través de un ojal rectangular 4 previsto en la pletina 5, fijada asimismo en el interior del rostro. La pletina 5 presenta dos espacios circulares 6 que se prolongan anteriormente en forma tubular, y que, dispuestos simétricamente, sirven de cobijo a los distintos elementos que conforman los ojos amovibles de la muñeca. Dichos ojos están constituidos por dos casquetes independientes y que descansan uno sobre el otro, superpuestos por su parte diametral, formando ambos el globo ocular. El casquete superior 7, portador del párpado, está directamente articulado a un tubo 8, que encaja en los espacios circulares 6, por medio de dos tetones transversales 9, mientras que el inferior 10, contenedor de la pupila, se halla articulado al casquete superior mediante un vástago vertical 11, que se introduce en el interior de un tubillo 12, descendente y solidario del casquete superior anteriormente mencionado. Asimismo, el casquete inferior 10 se prolonga por su parte posterior, formando un brazo 13, a cuyo extremo se le articula una varilla 14, que, a su vez, se halla articulada al extremo posterior de la lámina 1 que, como se recordará constituye la lengua de la muñeca, es-



tando dicha lengua mantenida en posición de retroceso mediante un muelle 15, que, fijado por un extremo sobre la cabeza de la muñeca, presenta su otro extremo libre introducido en un agujero 16 -
5. previsto en la lámina metálica 1.

Los brazos 13 pasan entre dos barras paralelas e inclinadas 17, previstas en la parte posterior de los espacios circulares 6 y provistas de un tope vertical 18 que limita la posición de los mencionados brazos cuando los ojos de la muñeca miran al frente, es decir, cuando el rostro no aparenta disfrutar ningún placer gustativo.
10.

Dicha expresión de placer gustativo surge - cuando a la lengua 1 se le acerca un imán 19 simulado bajo la apariencia de una golosina, que atrae a aquélla hacia afuera, repercutiendo dicho movimiento en las varillas articuladas 14 que hacen aumentar la distancia que media entre los extremos libres de los brazos 13, separándolos al tiempo que los hace ascender por la rampa inclinada formada por los barrotes inclinados 17. Dicho movimiento repercute directamente sobre los casquetes inferiores 10, portadores de las pupilas, haciendo que la mirada de los ojos converja, a la par que desciende sobre la punta de la lengua 1, que simula lamer la golosina imantada
15. 19. Al mismo tiempo, el casquete superior 7, que forma el párpado y que descansa por testa sobre el inferior
20. 10, pero articulado al tubo cilíndrico 8 contenedor del
25.



conjunto, desciende con movimiento basculante sobre el casquete 10 anteriormente mencionado, con el fin de que no medie ninguna rendija de separación entre ambos.

5. De todo lo expuesto se desprende que la expresión de placer gustativo consiste en que, a un mismo tiempo, la muñeca simula lamer una golosina, mientras sus ojos, volviéndose estrábicos, convergen su mirada sobre la punta de la lengua.

10. Serán independientes del objeto de la presente invención los materiales, formas y dimensiones de los distintos elementos a que se refieren las mejoras descritas, y, en general, todo cuanto no altere, cambie o modifique su esencialidad.

- . -

N O T A

15. Se reivindica como objeto del presente certificado de adición:

20. Mejoras en el objeto de la patente principal que consisten en disponer la lámina metálica que adopta por su extremo anterior forma de lengua, soportada y guiada por un manguito solidario y conformado por el rostro de la muñeca en su parte interior, pasando dicha lámina a través de una abertura practicada en una pletina soporte que sirve de bastidor al conjunto del mecanismo, portando además dicha lámina



en su parte posterior un orificio donde se introduce el extremo de un muelle tensor que la mantiene en posición de retroceso.

- 2.- Mejoras en el objeto de la patente principal, según la reivindicación anterior, que se caracteriza porque la pletina soporte del mecanismo es portadora de dos huecos circulares simétricos, que se prolongan tubularmente por su parte anterior, encajándose en dichos espacios un cilindro que presenta una abertura apaisada por donde asoma el ojo que se cobija en su interior y que está formado por dos casquetes que descansan superpuestamente por testa, estando articulados entre sí por medio de un eje, vertical, y estando asimismo articulado el superior, portador del párpado, al cilindro citado mediante dos tetones previstos sobre una línea diametral y horizontal con respecto al eje vertical antes mencionado, siendo el casquete inferior portador de la pupila y presentando a su vez, por su parte posterior, un brazo solidario que pasa a través de una reja prevista en la parte posterior de los huecos circulares, la cual está formada por dos barritas inclinadas y paralelas cruzadas por otra que sirve de tope a la posición de reposo de los mencionados brazos, sirviendo las mencionadas barras paralelas de camino y guía para el recorrido que efectúan dichos brazos cuando entran en movimiento.

3.- Mejoras en el objeto de la patente princi-



- pal, según las reivindicaciones anteriores, que se caracterizan porque los brazos solidarios de los casquetes inferiores de los ojos están articulados por su extremo libre a sendas varillas, que a su vez se articulan a la parte posterior de la lámina metálica que conforma la lengua de la muñeca, formando ambas varillas entre sí un ángulo agudo cuya abertura aumenta al ser atraída la lengua hacia -
5. afuera por la fuerza que ejerce sobre ella un iman simulado bajo la forma de una golosina, con lo que al aumentar el ángulo de las varillas, los brazos articulados a sus extremos se separan, repercutiendo su movimiento sobre los ojos de la muñeca, cuya mirada, además de dirigirse hacia abajo, converge,
10. haciéndose estrábica, sobre la punta de la lengua.
- 15.

4.- Mejoras en el objeto de la patente principal Nº 356.646, por "Mecanismo para conferir al rostro de las muñecas una expresión de placer gustativo".

Consta la presente memoria descriptiva de siete hojas foliadas, numeradas y escritas a máquina por una sola cara.

Madrid, 15 de Noviembre de 1968.

NOVO-GAMA, S. A.

P.^a.

J. TORTRAS

[Handwritten signature]

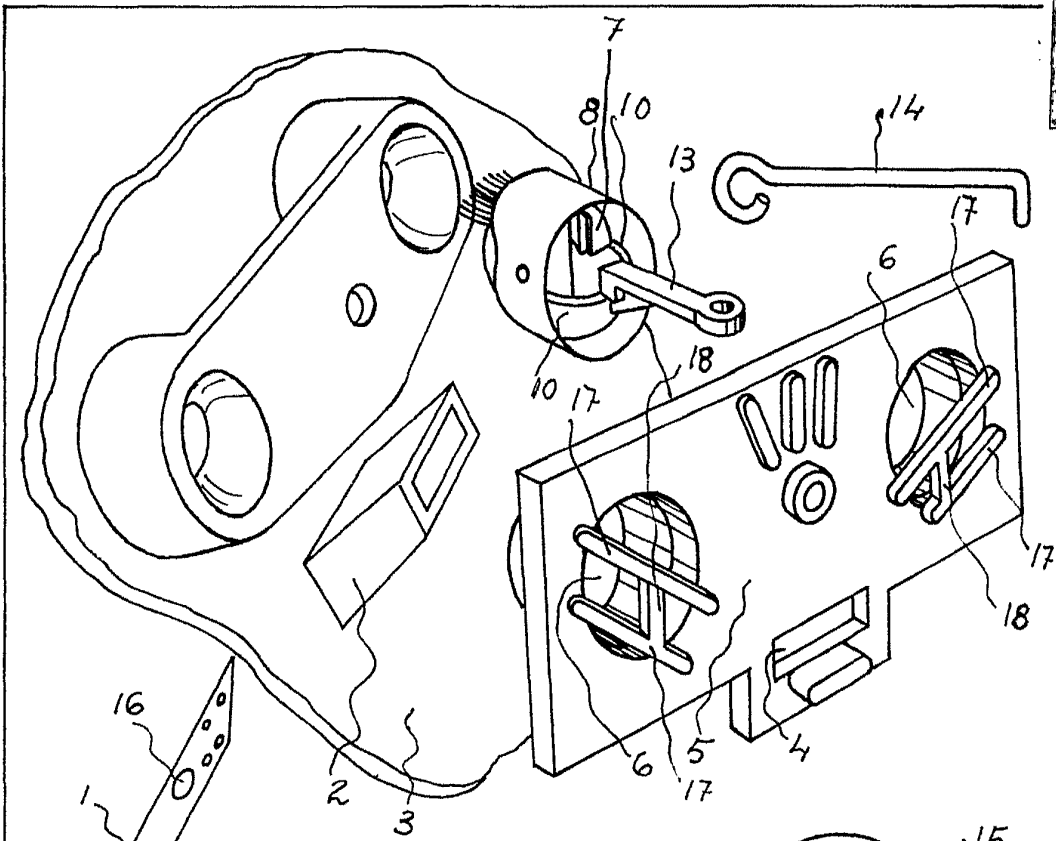


FIG. 1

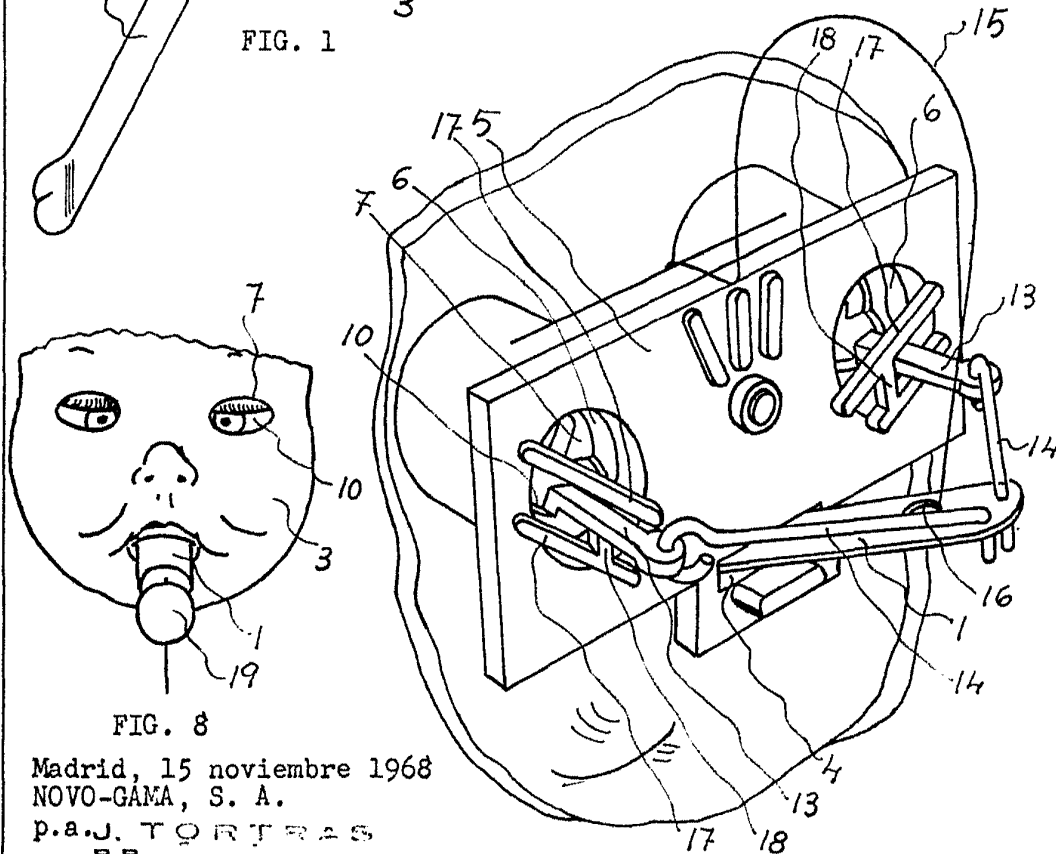
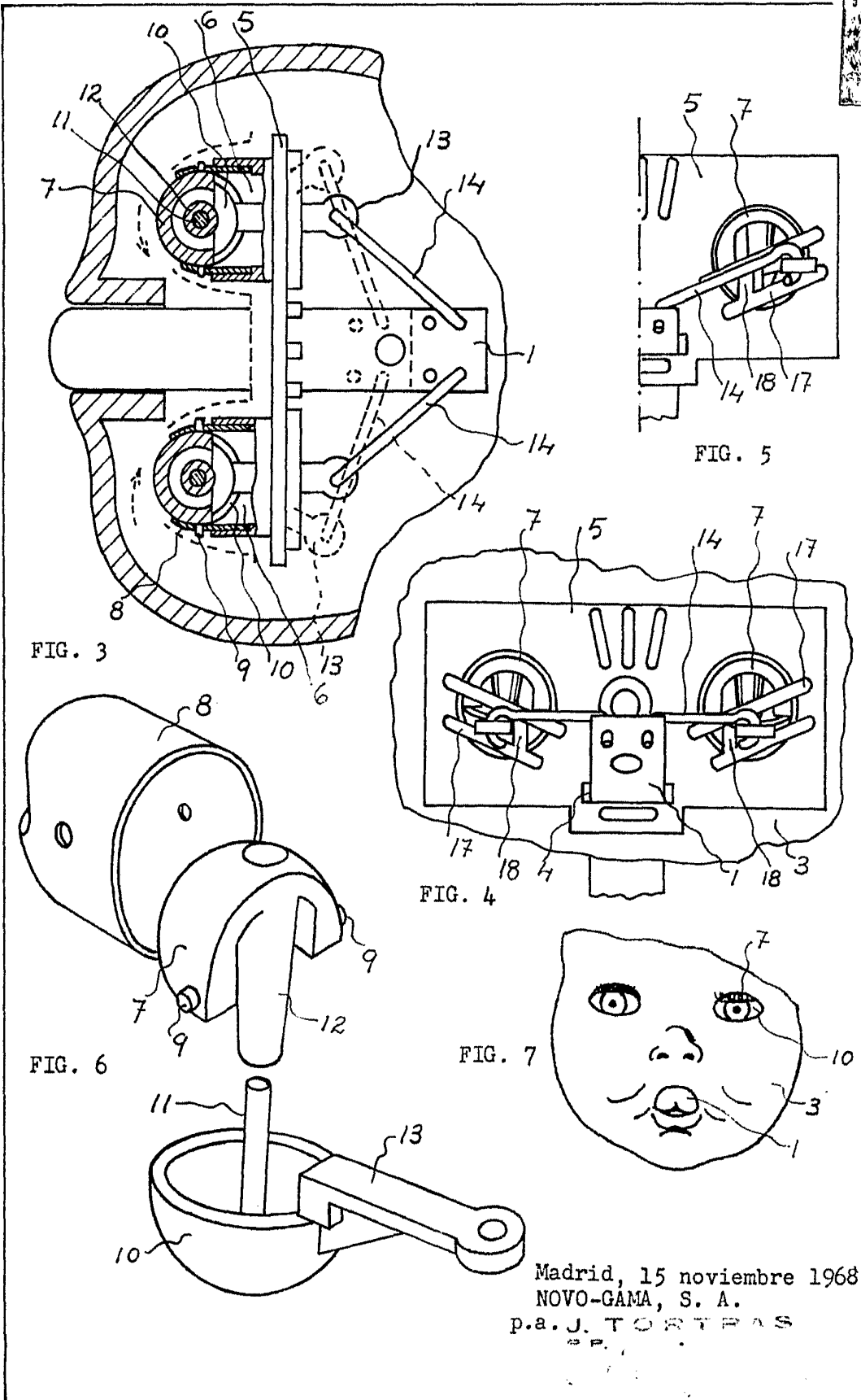


FIG. 8

Madrid, 15 noviembre 1968
NOVO-GAMA, S. A.
P. a. J. TORRES
P. P.

FIG. 2



Madrid, 15 noviembre 1968
NOVO-GAMA, S. A.
p.a. J. TORTAS