

360433

P - 39.735

PHD 1106

Memoria descriptiva



20 NOV 1968

para solicitar PATENTE DE INVENCION

por 20 años

a nombre de N. V. PHILIPS' GLOEILAMPENFABRIEKEN

entidad / de nacionalidad holandesa

con domicilio en Emmasingel 29, Eindhoven, Holanda

por: "UNA DISPOSICION DE CIRCUITO PARA DESVIACION AUXILIAR
ESTATICA DE, AL MENOS, UN HAZ DE ELECTRONES EN UN
TUBO DE EXHIBICION DE TELEVISION"
(Clase Internacional HO 4n)

20. No.



5

10

15

20

25

30

La invención se refiere a una disposición de circuito para desviación auxiliar estática de, al menos, un haz de electrones en un tubo de exhibición de televisión, particularmente para corrección de convergencia radial (estática) en un tubo de exhibición en color que tiene tres haces de electrones, en la cual se ajusta una corriente continua que fluye a través de una bobina de desviación auxiliar, en cuya bobina el cociente L/R de la inductancia L y la resistencia R , que existen en el circuito de corriente, es grande con relación al período de retorno de haz de la desviación de línea.

En las disposiciones de circuito propuestas se obtiene el voltaje de suministro de corriente continua requerido por rectificación del voltaje de la red o de los impulsos de retorno de haz. Se requiere entonces generalmente un decrecimiento de voltaje considerable, que debido a la carga de corriente del orden de 50 mA, requiere mucha potencia de salida, y además se requieren grandes condensadores electrolíticos de, por ejemplo, varios cientos de microfaradios para mantener constante el voltaje.

La invención se basa en el reconocimiento del hecho de que las bobinas de desviación tienen una inductancia L considerable, siendo la constante de tiempo L/R y la resistencia R , que actúa en el circuito de corriente adicional, suficiente para alisar la corriente de desviación auxiliar cuando las fluctuaciones del voltaje de suministro son considerablemente menores que la constante de tiempo.

En una disposición de circuito de la clase descrita puede obtenerse, por lo tanto, una desviación auxiliar estable sin usar grandes condensadores de alisado y



5 sin pérdida real de energía, si de acuerdo con la invención, se efectúa el suministro a través de, al menos, un rectificador, que es interrumpido durante el período de retorno de haz desde una fuente que tiene un voltaje de impulsos de frecuencia de línea, que es, al menos, sustancialmente constante durante el barrido y cuya resistencia interior es pequeña con relación a una red de resistencia que sirve para ajustar la desviación auxiliar.

10 Para fines complementarios, ha de observarse que es conocido per se que puede convertirse un voltaje de impulsos de frecuencia de línea en un voltaje de corriente continua a través de un condensador por medio de un rectificador que conduce la corriente durante el barrido y que este voltaje de una resistencia interna proporcionalmente baja es satisfactoriamente apropiado para fines de control. De acuerdo con la invención, el condensador puede omitirse completamente, estando previsto un control constante en vez de un ajuste, al menos, durante el barrido.

20 Con objeto de que la invención pueda llevarse a la práctica fácilmente se describirá ahora en detalle a modo de ejemplo con referencia al dibujo diagramático adjunto.

25 Tres bobinas de desviación auxiliar l_r , l_g y l_b que actúan principalmente para reproducir los colores rojo, verde y azul están previstas en un tubo de exhibición de televisión en color, no mostrado. Una red de voltaje de corriente continua suministra una corriente continua ajustable, por una parte, a cada bobina, y un generador de voltaje de corriente alterna suministra por otra

30

20 NOV



parte una corriente ajustable de frecuencia de desviación vertical y que varía aproximadamente de modo parabólico, a cada bobina. Es posible de modo similar una corrección del ritmo de la frecuencia de desviación vertical.

5 De acuerdo con la invención, el voltaje de corriente continua requerido se obtiene desde dos voltajes 2 y 3 de impulsos de frecuencia de línea de polaridades opuestas, que son aplicados a través de las uniones 4 y 5 al cátodo de un diodo 6 y al ánodo de un diodo 7, respectivamente, por ejemplo, del tipo de BA 148, con relación a tierra. Los otros electrodos de estos diodos 6 y 7 están conectados conjuntamente a través de potenciómetros 8 y 9 de 470 Ohmios cada uno; además, está conectado un potenciómetro 10 de 220 Ohmios entre el cátodo del diodo 7 y tierra. Los voltajes 2 y 3 tienen valores entre crestas de 55 voltios y una relación de retorno de haz-barrido de aproximadamente 1: 5,6 y esto de tal manera que el voltaje es sustancialmente constante durante el barrido y es de aproximadamente 6 voltios. Este valor de voltaje es transmitido durante el barrido a través de los diodos 6 y 7 que conducen entonces la corriente; los potenciómetros 8 y 9 transportan un voltaje de 10 voltios y se establece un voltaje de 45 voltios con relación a tierra a través del potenciómetro 10. De acuerdo con la invención, la resistencia interior de la fuente de los voltajes 2 y 3 es pequeña durante el barrido con relación a la red de resistencias conectada que, junto con las resistencias adicionales a describir a continuación tiene un valor del orden de 100 Ohmios; ha sido medida una resistencia interior de aproximadamente 1 Ohmio en la disposición de cir-

2.11.68



cuito usada. El voltaje transmitido a través de los diodos 6 y 7 durante el barrido es, por lo tanto, grandemente independiente de ciertas variaciones en la red de resistencias.

5 Para el voltaje de desviación auxiliar requerido están conectados divisores que consisten en resistencias 11 y 13 de 180 Ohmios cada una y 12 y 14 de 150 Ohmios, cada una, a las tomas de corriente de los potenciómetros 8 y 9 con relación a tierra, mientras que la toma de
10 corriente de un divisor de voltaje está conectada a un extremo (superior) de las bobinas de desviación auxiliar l_r y l_q , respectivamente, teniendo cada una de ellas un valor de resistencia de 170 Ohmios. Los otros extremos de las bobinas de desviación auxiliar l_r y l_q están conecta-
15 dos a tierra a través de resistencias 15 y 16, respectivamente, de 120 Ohmios cada una.

Están formados circuitos de corriente a través de las bobinas de desviación auxiliar l_r y l_q , cuyos circuitos están conectados a tierra aproximadamente en paralelo a las resistencias 12 y 14 y que pueden transportar, cada uno de ellos, una corriente que es ajustable en dirección y amplitud, de acuerdo con las posiciones de los
20 contactos rozantes de los potenciómetros 8 y 9.

El extremo superior de la bobina de corrección l_b está conectado a través de una resistencia 19 de 680 Ohmios al ánodo del diodo 6 y a través de una resistencia
25 20 de 82 Ohmios al contacto rozante del potenciómetro 10. El extremo inferior de este devanado l_b , que tiene también una resistencia a la corriente continua de 170 Ohmios
30 está conectado a tierra a través de una resistencia 21 de



120 Ohmios. El ajuste de la corriente continua puede variarse por medio del potenciómetro 10, siendo la gama de ajuste asimétrica de conformidad con las situaciones conocidas en la práctica.

5 Además del ajuste de corriente continua descrito, se aplica un voltaje de corriente alterna que varía principalmente de modo parabólico y que tiene derivaciones ajustables, a las bobinas l_r, l_g y l_b para fines de corrección de convergencia dinámica, cortándose sin embargo, una reacción en el ajuste de corriente continua,. Con este fin, se derivan dos voltajes asociados con una derivación parabólica desde las salidas 26 y 27 de un generador 25 con relación a tierra, cuyos voltajes se aplican a contactos rozantes de los potenciómetros 28r, 28g y 28b.
10 Los extremos de estos potenciómetros están conectados a través de diodos 29r y 30r, 29g y 30g y 29b y 30b, respectivamente, a los extremos de los devanados de desviación auxiliar l_r, l_g y l_b, respectivamente. Estos diodos conducen la corriente solo cuando el voltaje aplicado por el terminal 26 es positivo con relación al voltaje en el extremo asociado de la bobina de desviación. La parte positiva de este voltaje es transmitida entonces de acuerdo con el ajuste del potenciómetro pertinente 28 a través de uno u otro diodo 29 ó 30, lo que hace que una corriente correspondiente fluya a través de la bobina de desviación con relación a tierra.
15
20
25

30 Se aplica un voltaje de polaridad opuesta desde la salida 27 a través de una resistencia en serie 32, que sirve para ajuste de amplitud al contacto rozante en un potenciómetro 33, que está conectado entre los extre-

70



5

mos inferiores de los devanados l_r y l_q . La diferencia entre las amplitudes de las corrientes que fluyen a través de los devanados l_r y l_q puede ajustarse con la ayuda del potenciómetro 33, particularmente con vista a su dirección.

10

Un divisor de voltaje que consiste en una resistencia 17_a de 680 Ohmios, un potenciómetro 18 de 1 kOhmio y una resistencia 17_b de 180 Ohmios está conectado en paralelo al devanado l_b desde el cátodo del diodo 29_b al cátodo del diodo 30_b . El contacto rozante del potenciómetro 18 recibe el voltaje desde el terminal 27; las amplitudes de las componentes de corriente alterna aplicadas pueden variarse ajustando este contacto rozante. Puede obtenerse una mejor independencia de otros ajustes de conmutación cuando el contacto rozante del potenciómetro 18 está conectado al generador 25 en el terminal 27_a a través de un diodo que tiene una polaridad similar y que está separado del diodo situado en el terminal 27. Las amplitudes diferentes de las resistencias 17_a y 17_b son el resultado del hecho de que, aunque se requieren valores en direcciones diferentes para la amplitud de corriente alterna, las desviaciones desde el punto neutro en las dos direcciones de polaridad deben tener valores diferentes, debido a las tolerancias a observar.

15

20

25

30

Todas las resistencias que están situadas entre los extremos de las bobinas y que están también conectadas a tierra son mediciones de la constante de tiempo L/R de cada bobina de desviación. El valor de esta resistencia eficaz R puede estimarse fácilmente; consiste en la resistencia de la bobina y de las resistencias, por ejemplo,



12 y 15 en el devanado l_2 , que están conectadas directamente a tierra, estando conectadas dichas resistencias en paralelo a derivaciones de red adicionales que tienen resistencias ligeramente mayores que reducen ligeramente la resistencia R, por ejemplo, en el 50% con relación a las resistencias 12 y 15. Para una inductancia de devanado de 1,5 H se obtuvo un valor de 3,8 ms para dicha constante de tiempo y este valor es suficientemente alto con relación al período de retorno de haz de aproximadamente 11 us.

La corriente continua que fluye a través de las bobinas es, como máximo, aproximadamente 5 mA; como resultado de lo cual no hay reacción perturbadora del ajuste de corriente continua de una bobina en el voltaje de corriente continua que determina el ajuste de corriente continua de una bobina diferente.

Como resultado de la baja resistencia interna de la fuente de voltaje de impulsos 2,3 el voltaje de las resistencias internas es suficientemente constante durante el barrido y por lo tanto durante la mayor parte del período. Por consiguiente, una cierta corriente dada por los ajustes fluye a través de cada bobina de desviación auxiliar l_2 , l_q , l_b .

Los voltajes de impulso 2 y 3 son desconectados durante el período de retorno de haz por medio de los diodos 6 y 7. La energía máxima en los devanados de desviación auxiliar decrece entonces de acuerdo con la constante de tiempo L/R. Como esta constante de tiempo es grande con relación al período de retorno de haz, la corriente que fluye a través de las bobinas de desviación auxiliar no



varia sustancialmente durante este período y por lo tanto se obtiene una corriente de desviación auxiliar sustancialmente constante sin grandes condensadores de carga.

5 La presente solicitud, que corresponde a la presentada en República Federal Alemana el 22 de Noviembre de 1967 bajo el nº. P 43452 VIIIA/21a1, se acoge a los beneficios del artículo 51 del vigente Estatuto sobre Propiedad Industrial.

N O T A

10 Los puntos de invención propia y nueva, que se presentan para que sean objeto de esta solicitud de Patente de Invención en España, por VEINTE años, son los siguientes:

15 1.- Una disposición de circuito para desviación auxiliar estática de, al menos, un haz de electrones en un tubo de exhibición de televisión, particularmente para corrección de convergencia radial (estática) en un tubo de exhibición en color que tiene tres haces de electrones, en la cual se ajusta una corriente continua que fluye a
20 través de una bobina de desviación auxiliar, en cuya bobina el coeficiente L/R de la inductancia L y la resistencia R , que están presentes en el circuito de corriente, es grande con relación al período de retorno de haz de la desviación de líneas, caracterizada porque el suministro
25 se efectúa a través de, al menos, un rectificador que está



20 NOV

5 desconectado durante el periodo de retorno de haz desde una fuente que tiene un voltaje de impulsos de frecuencia de líneas que es, al menos, sustancialmente constante durante el barrido y cuya resistencia interior es pequeña con relación a una red de resistencia que sirve para ajustar la desviación auxiliar.

2.- Una disposición de circuito para desviación auxiliar estática de, al menos, un haz de electrones en un tubo de exhibición de televisión.

10 Tal y como se ha descrito en la Memoria que antecede, representado en los dibujos que se acompañan y con los fines que se han especificado.

Esta Memoria consta de diez hojas escritas a máquina por una sola cara.

Madrid,

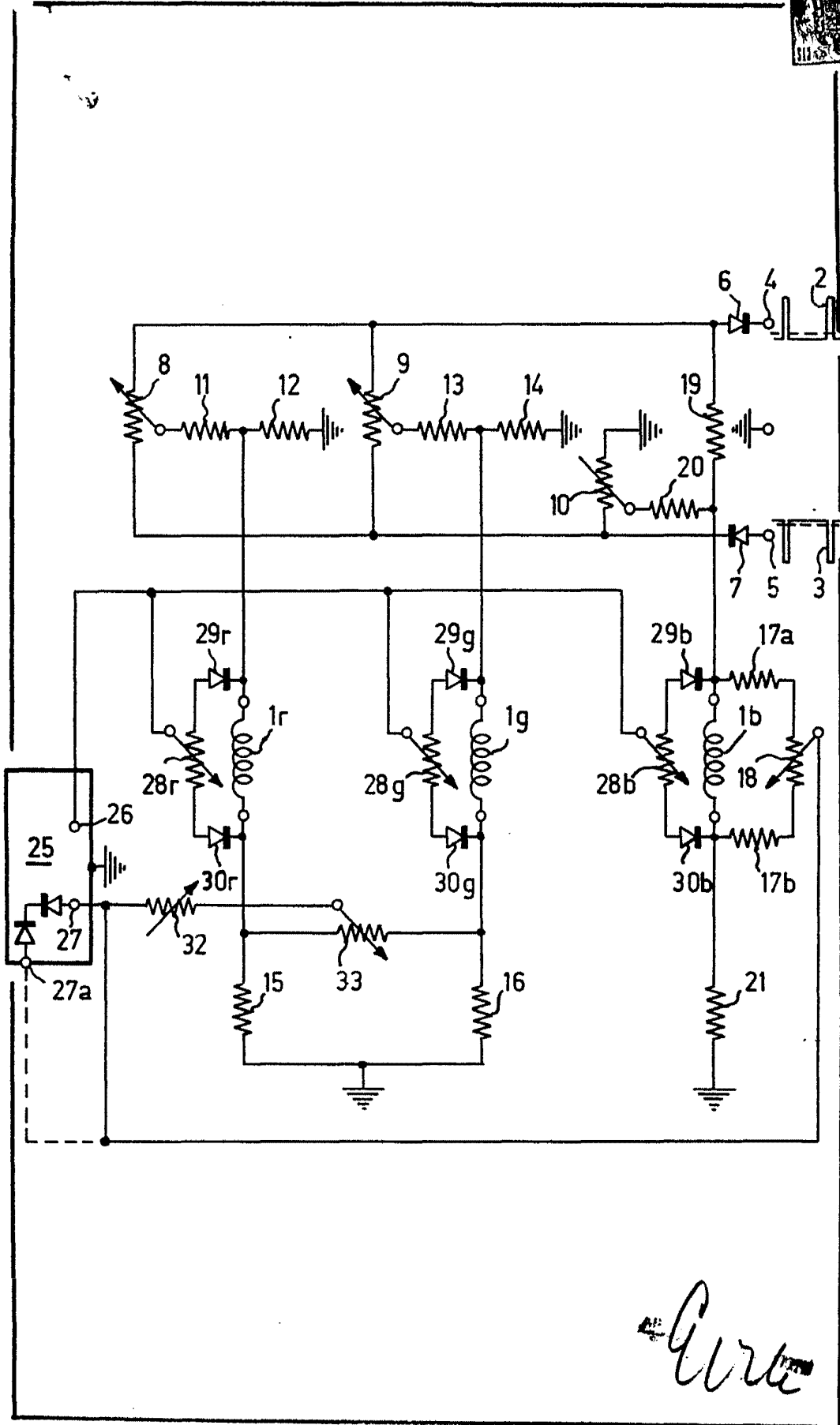
P. A.

20 NOV 1968

Alberto de Cárdenas
Alto

BPD/.

3.11.68



Girt