

360377

16 NOV



MEMORIA DESCRIPTIVA

para solicitar

P A T E N T E D E I N V E N C I O N

e n

E S P A Ñ A

por VEINTE años

por "CABEZAL PESADOR CON VISOR OPTICO LUMINOSO"

A nombre de:

E. Arisó y Cia., S.A., entidad de nacionalidad española,

domiciliada en:

Barcelona, calle Sans, 12

El objeto de la presente solicitud de patente de invención, se refiere a un cabezal pesador, aplicable a las balanzas, con visor óptico luminoso, que aporta una innovación esencial, posibilitando conseguir, sobre lo actualmente conocido, las siguientes ventajas:



16 N

a.- El sistema de conjuntos pendulares funciona como de doble péndulo compensado.

b.- Esto produce una extraordinaria precisión.

10 c.- La lectura del peso se realiza sobre una pantalla reflectora, apreciándose las cantidades con perfecta claridad y a gran tamaño.

d.- Para ello, el cabezal, posee dispositivo proyector de lectura sobre la pantalla, el cual dispositivo es regulable en intensidad lumínica y en posición.

15 e.- El foco luminoso es susceptible de sustitución inmediata, en caso de avería, por otro de repuesto.

20 En la adjunta hoja de planos se ha representado una forma de realización de la invención, la cual se dá únicamente a título de ejemplo, para facilidad de la descripción y sin carácter limitativo alguno, por lo tanto.

La figura 1 representa un cabezal, mostrando el mecanismo, en vista por una cara.

La figura 2 representa el mismo, en vista transversal.

25 La figura 3 corresponde a la cara opuesta a la representada en la figura 1, y

La figura 4 representa una vista en planta.

30 Como puede apreciarse, el cabezal consta de una envolvente (1) en la que, sobre un soporte único (2), se montan los mecanismos formados por dos grupos pendulares (3) y (4) a los que va solidaria una excéntrica (5) que recibe, a través de la cinta (6), de acero inoxidable, el esfuerzo resultante del peso a apreciar. Esta excéntrica imprime a los citados grupos pendulares un movimiento ro-
35 tacional tal que, para un desplazamiento dado, arco y lon-



gitud descritos por los órganos que sufren respectivamente un movimiento vertical y un movimiento rotacional, sin idénticos.

40 La tensión que recibe la excéntrica (5) de la cinta (6), se reparte en forma igual entre los dos grupos pendulares (3) y (4), los cuales están unidos conjuntamente por efecto de dos cintas tensoras de acero inoxidable, dando lugar a que el sistema se convierta de doble péndulo compensado.

45 Cada grupo pendular está constituido por un sector y una serie de contrapesos graduable para el equilibrio del conjunto. Uno de estos grupos pendulares lleva solidaria la excéntrica (5), la cual va colocada con excentricidad respecto al eje generador del movimiento pendular, consiguiéndose, de esta forma, una completa uniformidad en los desplazamientos del sector. Solidario también a este grupo va el sector (7) portador de la escala de pesos, protegida por dos cristales, fijos al sector, que la enmarcan.

55 Con el fin de proyectar el peso que se indica en la escala del sector, hasta la pantalla (8) por la que efectúa la lectura, el cabezal va equipado con un proyector óptico, de gran sensibilidad, estando alimentada su fuente luminosa desde la red exterior de energía eléctrica.

60 Este proyector comprende un manantial de luz cuya luminosidad emitida atraviesa un condensador (9), formado por dos lentes planconvexas, pasando en haz, limitado por diafragma, a atravesar la escala de los pesos, la cual es proyectada, por el sistema de espejos (10) y (11), por el objetivo (12) compuesto de dos lentes biconvexas. El haz,

65



que adopta forma divergente, se proyecta sobre la pantalla (8) ampliado convenientemente, lo que permite una clara lectura del peso.

El enfoque correcto se regula mediante el pomo (13) accionable desde el exterior.

El manantial de luz consiste en una lámpara (14), de elevada intensidad luminosa, montada sobre un soporte (15) desplazable, lo cual permite que, en caso de avería, sea sustituida por otra lámpara (16), de repuesto, situada a su lado, mediante solamente un ligero desplazamiento del mencionado soporte.

Cuando en el lugar donde se instalare la báscula hubiere iluminación con la que la luz de la pantalla pudiese producir deslumbramiento al operario en su trabajo, se puede sustituir, con un desplazamiento del soporte (15), la lámpara (14) por otra (17) de menor intensidad luminosa.

Para facilitar las manipulaciones citadas, se ha previsto una tapa amovible (18) que facilita, al ser retirada, el fácil acceso al interior.

Descrita suficientemente la invención, así como la manera de realizarla practicamente, debe hacerse constar que la misma es susceptible de cualesquiera modificaciones de detalle en tanto que éstas no alteraren su fundamento.

--: N O T A :--

Los puntos de invención propia y nueva que se presentan para que sean objeto de esta patente de invención, en España, por veinte años, son los siguientes:

1ª.- Cabezal pesador con visor óptico luminoso, caracterizado por que comprende una envolvente dentro de la que, sobre un soporte, va montado un mecanismo compuesto

16 NOV



100 por dos grupos pendulares, a los que va solidaria una
excéntrica que recibe, a través de unacinta de acero
inoxidable, el esfuerzo resultante del peso a apreciar,
estando constituido cada grupo por un sector y una se-
rie de contrapesos graduables, yendo solidario del gru-
po otro sector portador de una escala graduada de pesos,
protegida por dos cristales.

105 2º.- Cabezal pesador con visor óptico luminoso,
según reivindicación anterior, caracterizado por que la
lectura del peso marcada por la escala se realiza sobre
una pantalla, observable desde el exterior, en la cual
se proyecta el peso mediante un dispositivo proyector
compuesto por una fuente lumínica, con focos reempla-
bles, un condensador, un diafragma, un sistema de espe-
jos y un objetivo que produce haz ligeramente divergente,
110 con lo que la imagen resulta ampliada posibilitando una
fácil lectura.

115 3º.- Cabezal pesador con visor óptico luminoso,
según reivindicaciones anteriores, caracterizado por que
las fuentes lumínicas son lámparas eléctricas montadas
sobre soporte amovible cuyo desplazamiento permite sus-
tituir una intensa por otra más débil.

120 4º.- "CABEZAL PESADOR CON VISOR OPTICO LUMINOSO".
Tal y como se ha descrito en la memoria que ante-
cede, representado en el dibujo que se acompaña y para los
fines que se han especificado.

Consta la



presente memoria descriptiva de seis hojas escritas
a máquina por una sola cara.

Madrid, 16 de Noviembre de 1968

NOV 1968

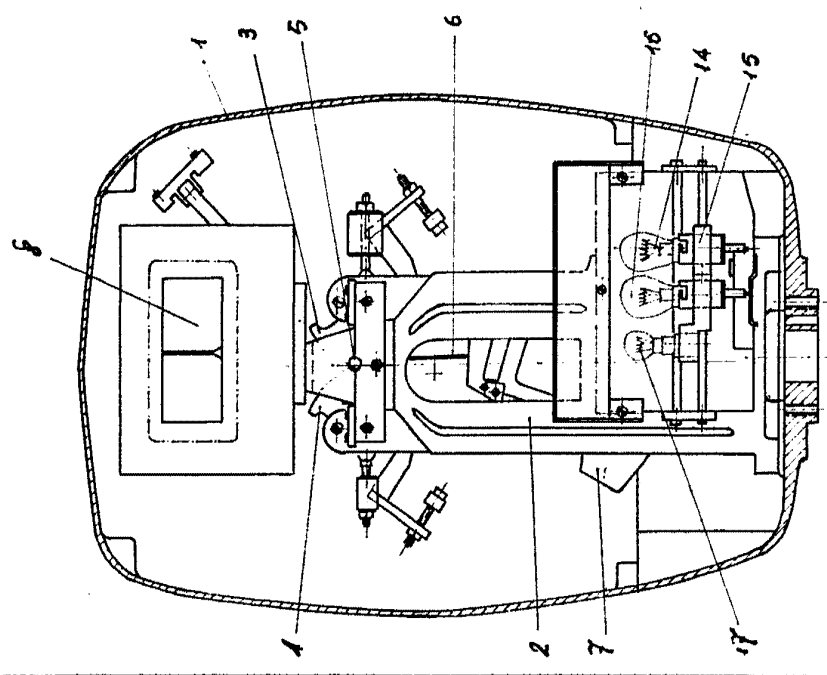


FIG. - 1

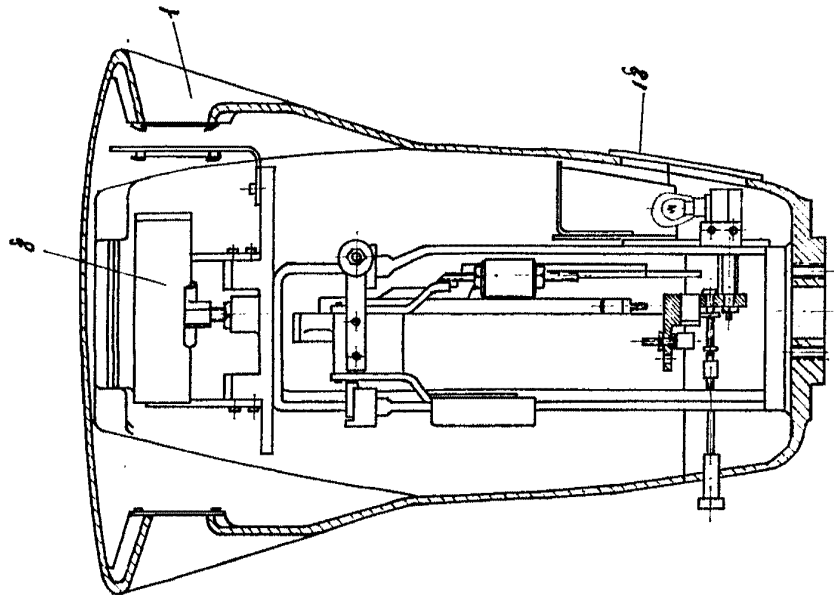


FIG. - 2

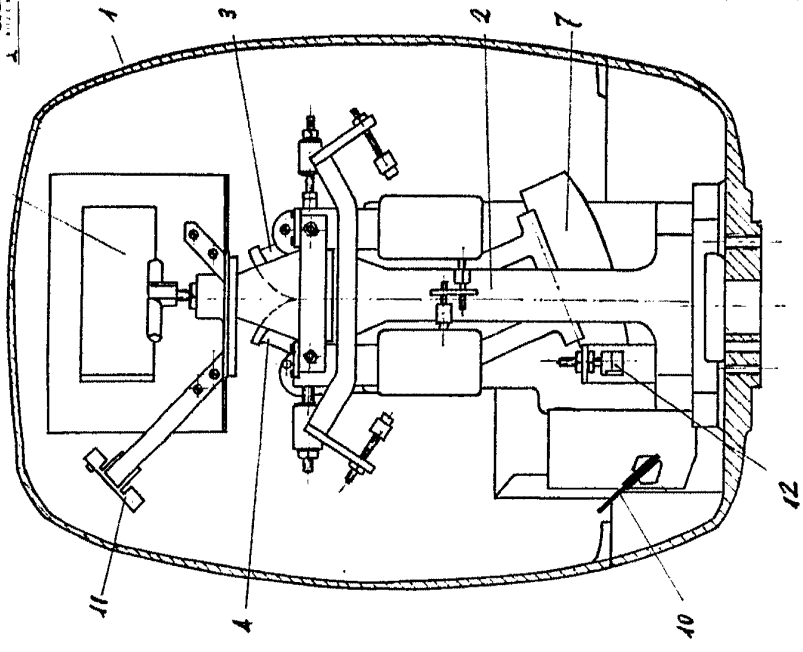


FIG. - 3

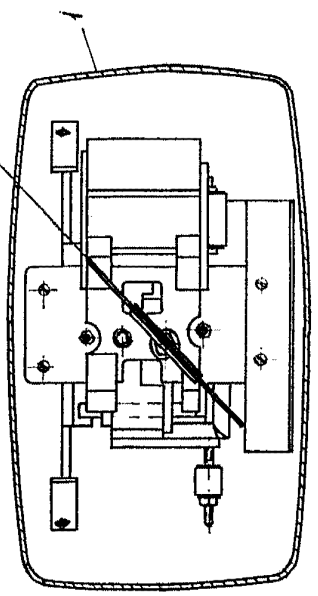


FIG. - 4

Escola Variable.

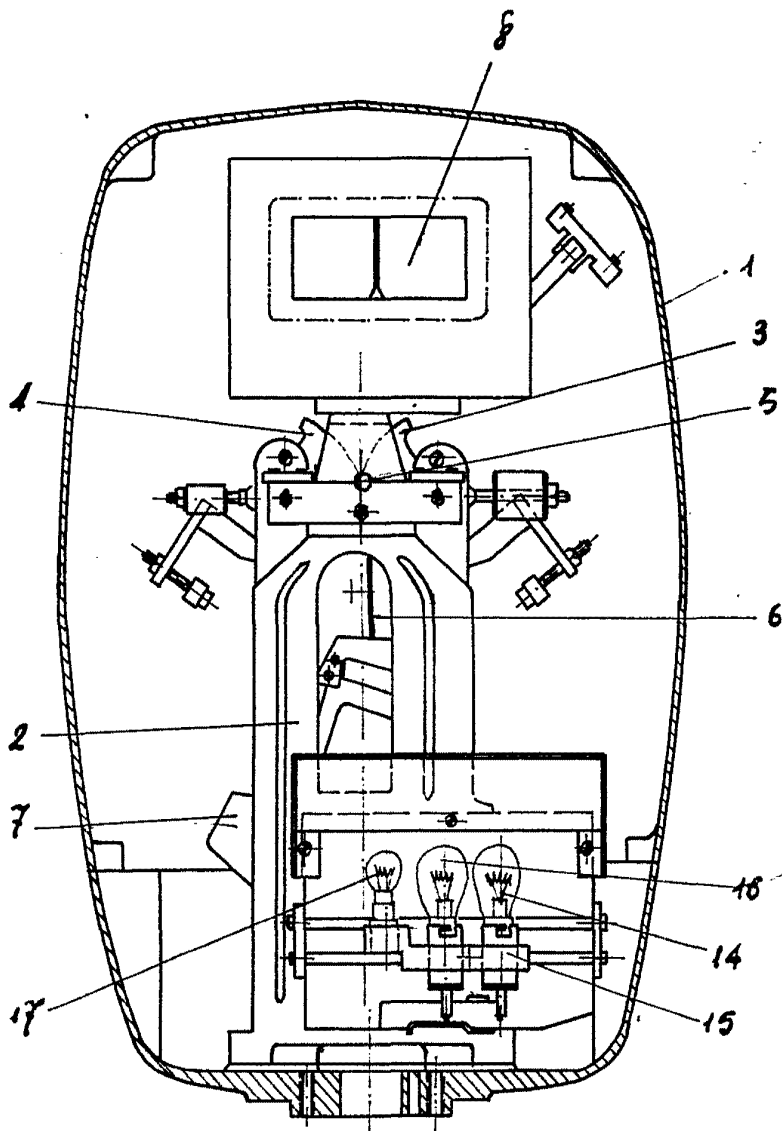


FIG. - 1

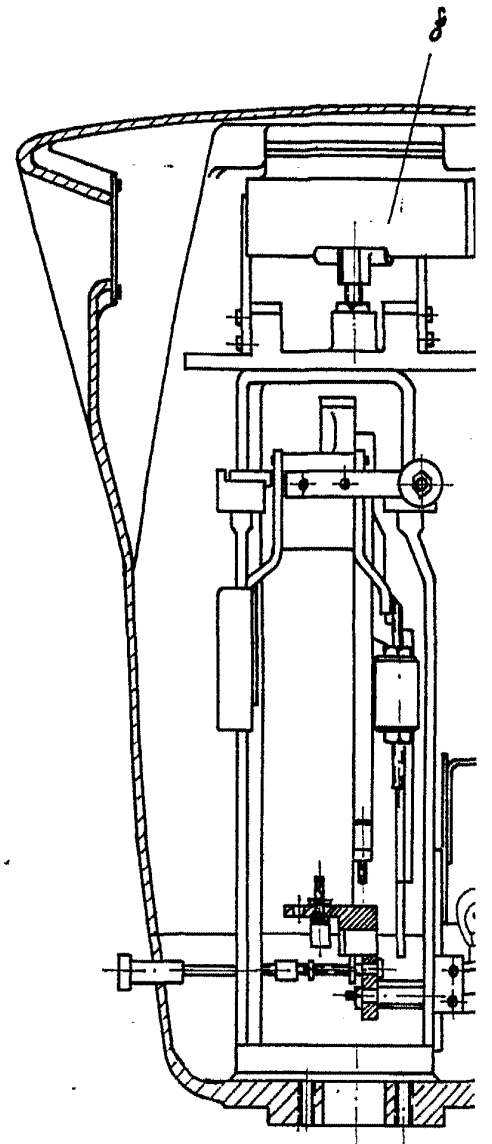


FIG. - 2

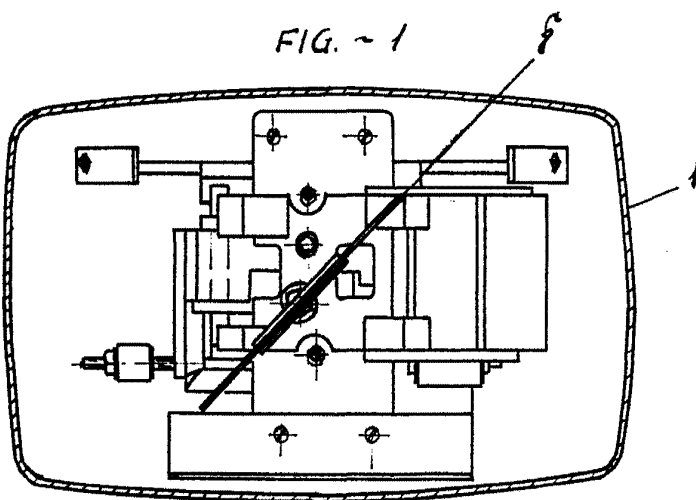


FIG. - 4

Hoja única.

16 NOV 1968

16 NOV 1968

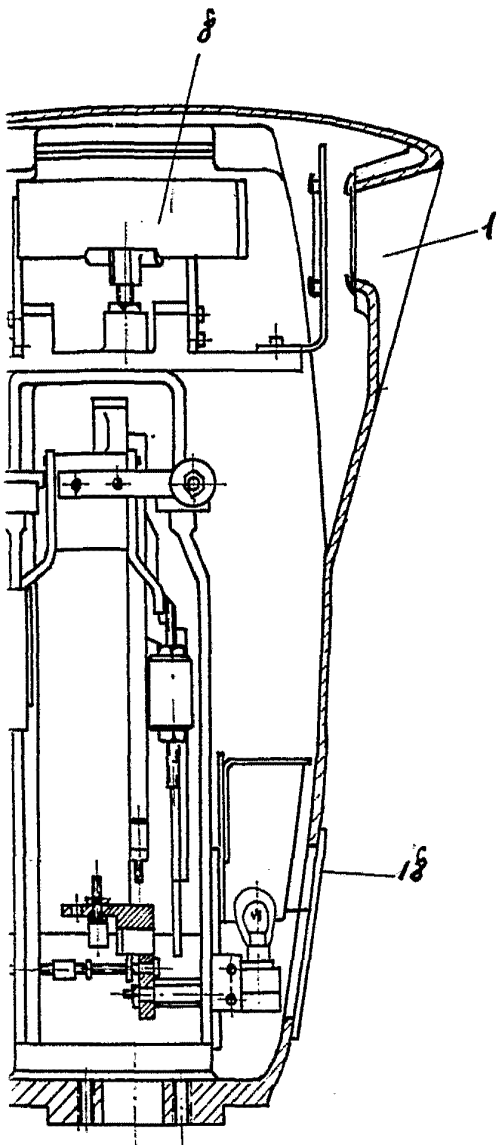


FIG. - 2

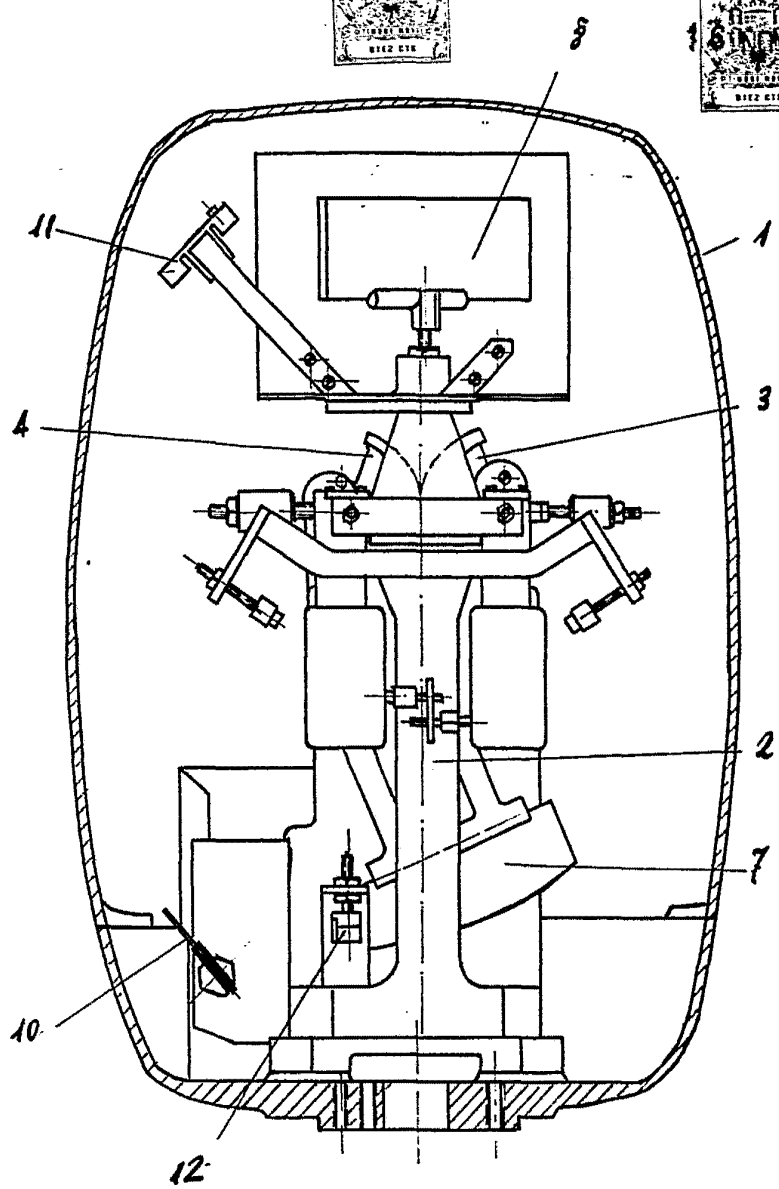


FIG. - 3

16 NOV 1968

Escala Variable.