

360322

15



MEMORIA DESCRIPTIVA

Correspondiente al primer Certificado de Adición, que se solicita para todo el Territorio Nacional y sus Provincias Africanas, a favor de D. Clemente del Ser Gonzalez, de nacionalidad española, residente en Madrid (Villaverde Alto) Paseo de Talleres, nave núm. 5, por:

PERFECCIONAMIENTOS INTRODUCIDOS EN EL OBJETO DE LA PATENTE PRINCIPAL NUM. 346.185, por: MAQUINA ROTATIVA, IMPRESORA Y CORTADORA DE PAPEL.

Corresponde esta Memoria Descriptiva a un primer Certificado de Adición a la Patente 346.185, y tiene por objeto unos perfeccionamientos introducidos en el objeto de la misma, referido a una máquina rotativa, impresora y cortadora de papel.

5.- En la Patente principal quedaba establecido que el papel en su recorrido alcanzaba un juego de cortadores que proporcionaban al citado papel la forma deseada y óptima para la posterior conformación del precinto.

10.- Dichos cortadores se constituían por unos casquillos de forma complementada entre sí que durante el movimiento de rotación efectuaban el corte deseado estando uno de ellos montado fijo sobre un eje y el segundo con posibilidad de desplazamiento en sentido longitudinal a fin de que, por presión de un muelle circular efectúen el corte del papel.

15 NOV.



15.- Se ha encontrado ahora que es posible mejorar la disposición descrita sustituyendo los rodillos cortadores por otros de especiales características también de función completada, que realizan en la máquina el mismo cometido de los anteriores, pero con una mayor simplicidad y perfección.

20.- Este es el objeto del presente Certificado de Adición, cuyo privilegio se solicita al amparo del derecho que se reconoce en el art. 73 del vigente Estatuto, y de acuerdo con las condiciones que en el mismo se establecen.

25.- Para dar una idea más clara del alcance y objeto de éstos perfeccionamientos se acompaña una hoja de dibujos en la que se representa un ejemplo de ejecución preferido, que no tiene carácter limitativo alguno y debe en consecuencia ser considerado en su más amplio aspecto, toda vez que será posible introducir en el mismo todas aquellas modificaciones de detalle que no alteren de manera fundamental su propia esencialidad característica.

30.-

En el plano:

Su única figura muestra una vista en planta del nuevo juego de cortadores adoptado.

35.-

Haciendo referencia a lo representado en los dibujos y a las referencias que en los mismos se establecen para designar sus distintas partes y elementos, el juego de cortadores a través de los cuales se hace pasar el papel para ser sometido a la operación de conformarlo adecuadamente para la obtención de los precintos, está constituido esencialmente por dos rodillos -10- y -10'-, convenientemente engranados entre sí por medios de los correspondientes piñones -11- y -11'-, provistos en las extremidades de sus respectivos ejes, en forma tal que se transmiten el movimiento rotatorio de uno a otro en el funcionamiento.

40.-

45.-

El rodillo -10- se prevee revestido de una camisa amortiguadora que cubre toda su superficie, y constituye un acolchamiento para el papel que se desliza sobre él y el rodillo -10'- está provisto de una pluralidad de casquillos -12-, ajustados y fijos sobre el mismo, que están provistos de un borde cortador sobresaliente -13- practicado en la forma convenientemente de acuerdo con la



50.- resultante que desee obtenerse en el corte del papel. Esta circunstancia no establece limitación alguna para las formas, ya que coincidentemente a la adoptada para el cuchillo será la resultante obtenida en el papel.

55.- De esta forma, al deslizarse el papel a cortar entre los rodillos descritos, y como quiera que el cuchillo cortador se prolonga hasta el mismo borde del rodillo revestido, se determina en el giro simultáneo, el corte del papel en la forma adecuadamente prevista de antemano.

60.- Descrito suficientemente el objeto que constituye éste Certificado de Adición, sólo resta añadir que en su realización podrán introducirse todas aquellas modificaciones de detalle que no alteren su propia y fundamental esencialidad que es la que se desprende de cuanto antecede y se reivindica a continuación. Podrán por tanto afectar a cambios de forma, materia en que se fabrique, proporciones, dimensiones, etc., y deberán quedar todas ellas comprendidas en la protección que se recaba.

NOTA

En resumen: el presente Certificado de Adición habrá de recaer sobre las siguientes:

70.- REIVINDICACIONES

1ª.- Perfeccionamientos introducidos en el objeto de la Patente Principal núm. 346.185, por: Máquina rotativa, impresora y cortadora de papel, caracterizados porque el juego de cortadores del papel se constituye a base de dos rodillos, convenientemente engranados entre sí por medio de piñones previstos en las extremidades de sus ejes de giro, determinándose el movimiento rotatorio conjunto de ambos, estando uno de dichos rodillos revestido de una camisa amortiguadora que cubre toda su superficie, sobre la que se desliza el papel en su paso a través de los rodillos, y el segundo de ellos provisto de una pluralidad de casquillos, ajustados sobre el mismo, que presentan un borde cortador prominente.

2ª.- Perfeccionamientos introducidos en el objeto de la Patente principal núm. 346.185, por: Máquina rotativa, impresora—

15 NO



85.- ra y cortadora de papel, de conformidad con la reivindicación anterior, caracterizado porque el borde cortador de los casquillos puede adoptar cualquier forma geométrica regular o irregular, que será coincidente con la resultante del corte practicado en el papel.

90.- 3a.- PERFECCIONAMIENTOS INTRODUCIDOS EN EL OBJETO DE LA PATENTE PRINCIPAL NUM. 346.185, por: MAQUINA ROTATIVA, IMPRESORA Y CORTADORA DE PAPEL.

Todo ello tal y como se describe en el cuerpo de la presente memoria, se reivindica en su nota y se representa a título de ejemplo en la adjunta hoja de planos.

Consta esta Memoria Descriptiva de cuatro hojas, foliadas, mecanografiadas a dos espacios y por una sola de sus caras.

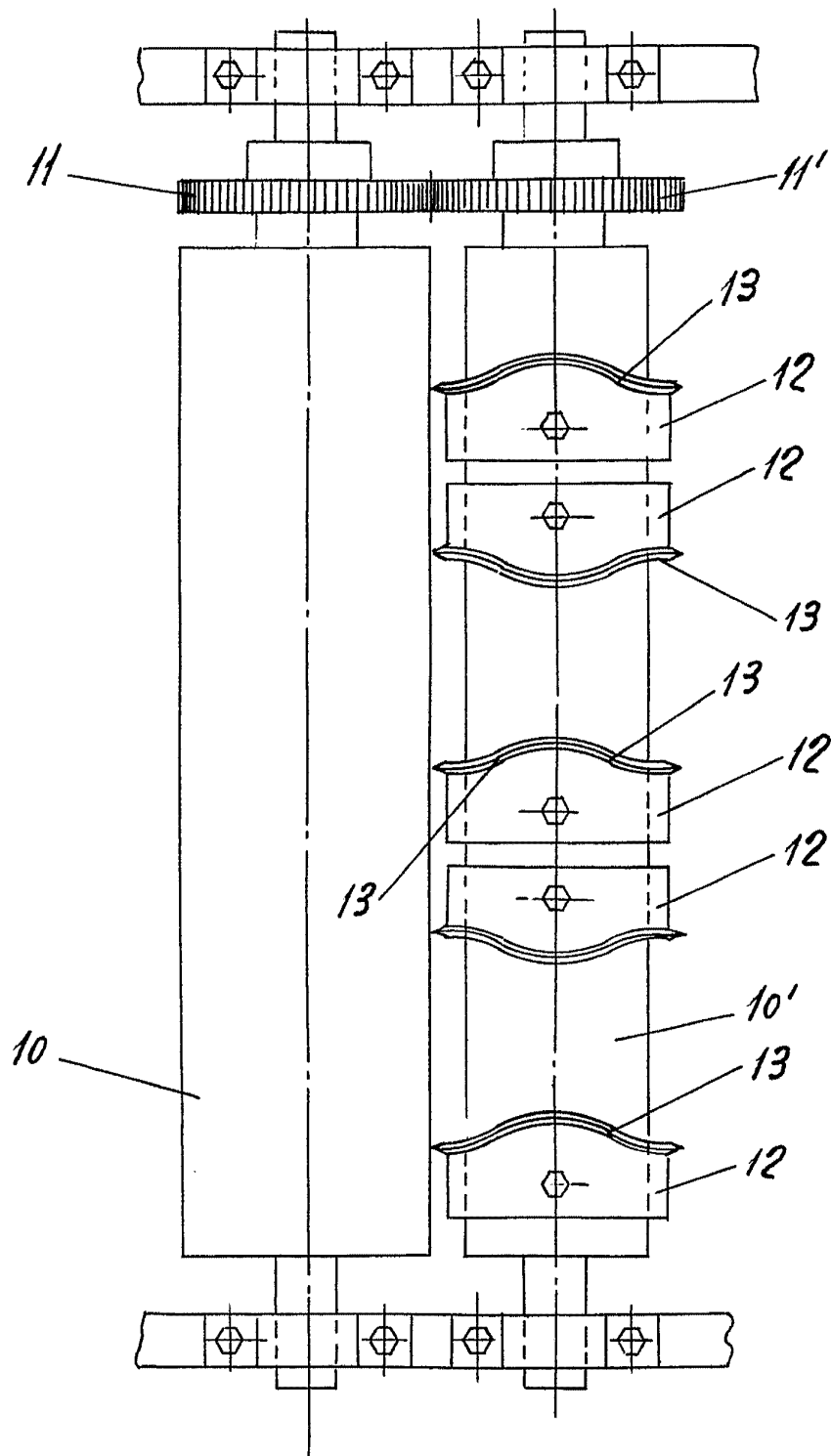
Madrid, 15 NOV. 1908

DOMINGO DIAZ UNGRIA

v. p.



1968



Escala variable
Madrid: 15 NOV. 1968

[Handwritten signature]