

P.- 39.917

PHN 3610

360252

7 DIC. 1968

Memoria descriptiva



7 DIC

para solicitar PATENTE DE INVENCIÓN

por 20 años

a nombre de N.V. PHILIPS' GLOEILAMPENFABRIEKEN

entidad / ~~de nacionalidad~~ holandesa

con domicilio en Emmasingel 29, Eindhoven, Holanda

por: "UN DISPOSITIVO SIMPONIZADOR" (Clase Internacional
HO3j)



7
Esta invención se refiere a un sintonizador combinado de VHF-UHF con sintonización por diodo de capacidad variable.

5
Un objeto de la invención es proporcionar un dispositivo compacto que, además de fácil intercambiabilidad de sus partes componentes y pequeñas dimensiones, satisface el requisito a cumplir en el aspecto eléctrico respecto al apantallamiento de la radiación de interferencia del oscilador.

10
Según la invención, este objeto es conseguido porque son formadas tres unidades sintonizadoras para la banda I de VHF, la banda III de VHF y las bandas IV-V de UHF, respectivamente, cada una en una de las tres placas impresas paralelas fijadas perpendicularmente sobre una placa de base común y rodeadas por una envolvente de protección común, estando provista cada placa impresa de una caja de apantallamiento para proteger los miembros -
15
sintonizadores individualmente.

20
Debido a la protección individual, las tres placas impresas pueden estar dispuestas, directamente próximas una a otra, de manera que el espacio ocupado puede ser tan pequeño como sea posible.

25
Preferiblemente, las cajas de apantallamiento, en el lado adyacente a las placas impresas asociadas y cerrado por estas placas, pero, por lo demás, abierto, están provistas, a lo largo de sus bordes, de lengüetas que se extienden a través de la placa, cuyas lengüetas, en el lado de las placas impresas alejado de la caja de apantallamiento, están soldadas en el circuito impreso -
30
presente en el mismo, mientras que una placa de apantalla



7 01

miento, que protege parte del circuito impreso, está fijada a los extremos de las lengüetas. Esto origina la ventaja de que no solamente los mismos miembros de sintonización están protegidos, sino también el circuito asociado.

5

Con el fin de que la invención puede ser fácilmente llevada a efecto, será ahora descrita en detalle, a modo de ejemplo, con referencia al dibujo que se acompaña, que muestra una vista lateral de una realización de la misma.

10

El dispositivo mostrado comprende tres placas impresas de aislamiento 1, 3 y 5, de tipo conocido (dibujadas en posición vertical), en las que están formadas unidades de sintonización para las bandas IV-V, III y I de TV, respectivamente, con diodos de capacidad variable. Estas unidades pueden ser, análogamente, de un tipo conocido de por sí en cuanto a sus circuitos. Cada una de las tres placas impresas, por ejemplo la placa 1, soporta, en un lado, partes componentes 7, estando su otro lado provisto de un circuito impreso 9, en el cual están soldados en posición los componentes 7. En el lado de los componentes, la placa 1 soporta también una caja de apantallamiento metálicos dividida, 11 con cubierta 13 que sirve para el apantallamiento individual de miembros de sintonización convencionales, particularmente el del oscilador, los cuales están situados dentro de la caja y comprenden líneas Lecher, diodos de capacidad variable, etc, formando parte también del miembro de sintonización la caja de apantallamiento. En su lado adyacente a la placa impresa asociada 1 y cerrado por esta placa, pero,

15

20

25

30



5 por lo demás, abierto, la caja de apantallamiento está provista, a lo largo de sus bordes, de lengüetas 15 que se extienden a través de aberturas en la placa 1, cuyas lengüetas están soldadas en una porción a tierra del circuito 9, en el otro lado de la placa 1. Una placa de protección 17 que protege la porción situada debajo del circuito 9, que está asociada con los miembros de sintonización, está soldada a los extremos de las lengüetas 15. Las placas 3 y 5 están provistas, de manera similar, de cajas de apantallamiento (19 y 21, respectivamente).

10 Las placas impresas 1, 3 y 5 están fijadas perpendicularmente sobre una placa de base de aislamiento común, 23, que está montada en un recipiente metálico 25, por ejemplo, cuadrado y abierto en la parte superior -
15 (mostrado parcialmente cortado en la parte frontal), cuyo recipiente está provisto de lengüetas de soldadura salientes 27, para montar en una placa impresa. Un lado de la placa de base 23 sobresale lateralmente del recipiente 25 y está provista de espigas de conexión 29. Espigas de contacto similares 31 pueden estar previstas a lo largo de los bordes inferiores de las placas 1, 3 y 5. La placa de base 23 está provista de un circuito impreso 33, al cual están conectados los contactos 31, bien por soldadura o, como se muestra, por medio de muelles de contacto en horquilla, doblados rectangularmente, 35, que están bloqueados en la forma usual entre tiras de aislamiento perforadas 37. El conjunto está rodeado por una envolvente de protección común 39, provista, en el lado superior, de ranuras para permitir el paso de las dos lengüetas 41 y 43 formadas en las placas 1 y 3, cuyas lengüetas están



provistas de contactos de clavija 45 y 47, respectivamente, para la conexión de las antenas de UHF y VHF, respectivamente.

5

N O T A

10 Los puntos de invención propia y nueva que se presentan para que sean objeto de esta solicitud de Patente de Invención en España, por VEINTE años, son los siguientes:

15 1.- Un dispositivo sintonizador combinado de VHF-UHF, con sintonización por diodo de capacidad variable, caracterizado porque están formadas tres unidades sintonizadoras para la banda I de VHF, la banda III de VHF y las bandas IV-V de UHF, respectivamente, cada una en una de tres placas impresas paralelas, fijadas perpendicularmente sobre una placa de base común y rodeadas por una
20 envolvente de protección común, estando provista cada placa impresa de una caja de apantallamiento para proteger individualmente los miembros de sintonización.

25 2.- Un dispositivo según la reivindicación 1, caracterizado porque las cajas de apantallamiento, en el lado adyacente a las placas impresas asociadas y cerrado por estas placas, pero, por lo demás, abierto, están provistas, a lo largo de sus bordes, de lengüetas que se extienden a través de la placa, cuyas lengüetas, en el lado de la placa impresa más alejado de la caja de apantalla-
30 miento, están soldadas en el circuito impreso presente en



1968

la misma, mientras que una placa de apantallamiento, que protege parte del circuito impreso, está fijada a los extremos de las lengüetas.

3.- Un dispositivo sintonizador.

5

Tal y como se ha descrito en la Memoria que antecede, representado en los dibujos que se acompañan... y con los fines que se han especificado.

Esta Memoria consta de seis hojas escritas a máquina por una sola cara.

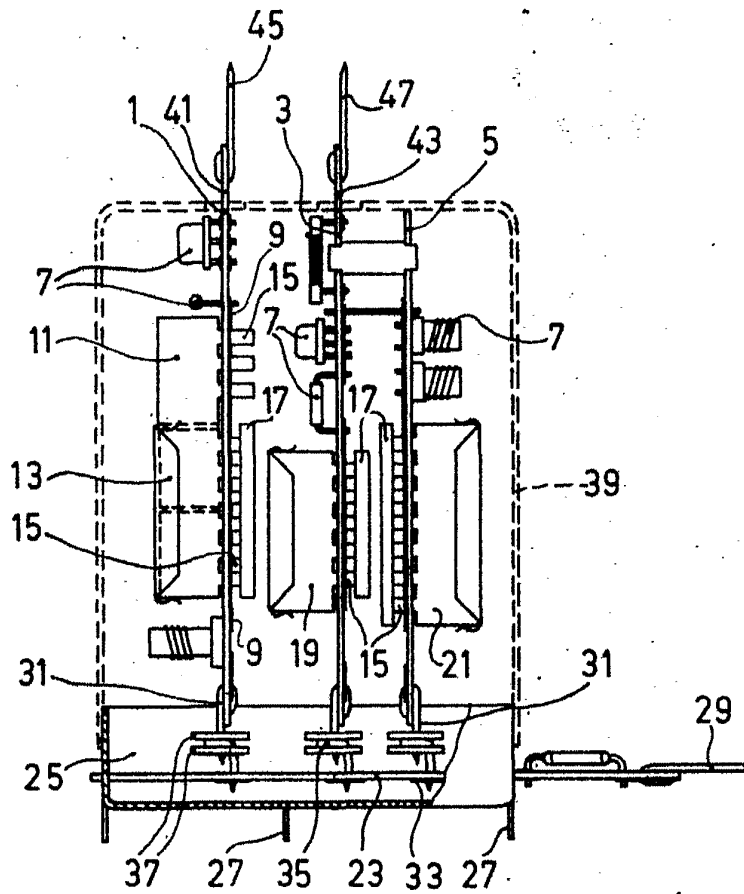
57 DIC. 1968

Madrid,

P.A.

Alberto de Elzabara
Por Poder.

360252



Amc