

359927



# MEMORIA DESCRIPTIVA

correspondiente a la solicitud de concesión de una

## PATENTE DE INVENCION

SOLICITANTE: D. RAMON BARAGAÑO GOMEZ.

RESIDENCIA: Alarcon, 25 - 3º derecha.

G I J O N (Asturias)

ENUNCIADO: "MEJORAS INTRODUCIDAS EN LOS DISPOSITIVOS ELECTROMECHANICOS DE APERTURA, CORTE Y SEÑALIZACION AUTOMATICOS".

Prioridad: Patente ..... n.º ..... del .....

INVENTOR: el mismo señor solicitante, de nacionalidad española.

ES.



1 El Estatuto vigente sobre Propiedad Industrial, de  
26 de Julio de 1929, en su texto refundido publicado el 30  
de Abril de 1930, establece los caracteres de patentabili-  
5 objeto obtener ventajas sobre lo ya conocido, admitiendo  
por consiguiente como patentables, las nuevas máquinas, apa-  
ratos, instrumentos, procesos de fabricación, etc. La am-  
plitud de conceptos previstos como patentables, ha llevado  
al legislador a aclarar (Artº. 46) que la enumeración con-  
10 tenida en dicho cuerpo legal es puramente enunciativa y no  
limitativa, haciéndola extensiva incluso a los descubri-  
mientos de tipo científico (Artº. 47).

El Decreto de 26 de Diciembre de 1947, recogiendo  
la Orden de 18 de Noviembre de 1935, confirma el criterio  
15 legal de que también serán patentables los instrumentos, ob-  
jetos, o partes de los mismos, que aporten a la función a  
que son destinados, un beneficio o efecto nuevo, y en defi-  
nitiva que constituyan una mejora sustancial sobre lo ante-  
riormente conocido.

20 Pues bien, a tenor de lo expuesto, y en base al ar-  
ticulado que recoge los conceptos expresados, debe conside-  
rarse, que la invención a que se refiere la presente memo-  
ria, constituye una novedad industrial, con características  
y ventajas que la hacen merecedora del privilegio de explo-  
25 tación exclusiva que por ella se solicita, premiando así  
los méritos de quien aporta a la industria del país una me-  
jora efectiva y precisamente comprendida entre las enuncia-  
das por la Ley como patentables. (Arts. 46 y 47 en relación  
con el 171, en su nueva redacción afectada por la Orden de  
30 18 de Noviembre de 1935).



1                   La finalidad del objeto por el cual se solicita  
el presente privilegio de Patente de Invención se refiere a  
unos perfeccionamientos o mejoras realizados concretamente  
a partir de un cajero eléctrico para acoplar a cualquier otra  
5                   cerradura mecánica en sustitución del cajero el cual se dis-  
pone de forma que sirva para colocarlo empotrado o a la vis-  
ta, permitiendo además la apertura de la puerta eléctrica--  
mente por mando a distancia, con la particularidad que al ac-  
cionar el mando de corriente inicia la apertura de puerta,  
10                   desconecta la corriente automáticamente y señala la manio-  
bra.

                  Con objeto de ilustrar gráficamente la idea que  
se desea patentar se acompañan unos dibujos que representan  
lo siguiente:

15                   La figura 1.- Muestra la caja cajero sin la tapa,  
en vista general colocada en la puerta (enmarcación), con la  
cerradura mecánica en la hoja de la misma así como un sopor-  
te que actúa sobre el cajero.

                  La figura 2.- Es un detalle con sección A B, deta-  
20                   llando la posición que toma cerrada y abierta la compuerta  
del cajero.

                  La figura 3.- Representa la sección C.D, en la -  
que se detalla el mecanismo interruptor-impulsor y el esque-  
ma general del circuito eléctrico.

25                   Como se deduce del examen de los adjuntos dibujos,  
el conjunto del dispositivo electro-mecánico, consta de tres  
elementos esenciales:

1º.- Dispositivo mecánico.

2º.- Dispositivo electro-mecánico de impulsión.

30                   3º.- Circuito eléctrico.



1           1º.- DISPOSITIVO MECANICO - Los elementos de que se com-  
pone el dispositivo mecánico figura 1 y 2, consta y trabaja  
de la siguiente manera.

5           El resbalón (1) de la cerradura mecánica (2), que es-  
tá situada en la puerta (3), está introducido bajo la compu-  
ta articulada (4) de la carcasa (5) girando sobre el eje (6).  
dicha compuerta articulada se bloquea contra la apalanca (7)  
por medio de un bulón (8) de anclaje; esta palanca con giro en  
el eje (9) a su vez está delimitada por el resalte del gati-  
llo armadura (10) (11) con giro en el eje (12).

10           Al alimentar al electro-imán (13), por medio del pul-  
sador eléctrico (14) se consigue: Atraer al gatillo armadura  
(10) (11) ya mencionado, este a su vez desbloquea el conjunto  
palanca, bulón y compuerta, librando el resbalón al ser apo-  
15           yada esta acción por el mecanismo interruptor-impulsor que ini-  
cia la apertura de la puerta, desconecta el circuito electro-  
magnético y cierra el circuito de señalización (lámparas -15-).  
Para mayor comprensión veamos de que forma actúa este segundo mecanismo.

20           2º.- DISPOSITIVO ELECTRO-MECANICO DE IMPULSION - Según -  
se detalla en la sección C D, figura 3, observamos un meca-  
nismo impulsor compuesto por un eje deslizante (16) con ca-  
beza por el extremo donde acciona el interruptor (17) y ranu-  
rado por el otro (para alojar un anillo de presión) y así re-  
tener el extremo de resorte (18) que le circunda bajo un cas-  
25           quillo guía (19). Este conjunto va metido en la caja de me-  
canismo y saliendo de esta el espacio necesario para que --  
al comprimir por medio del soporte (20), el eje resorte cas-  
quillo, haga iniciar la apertura de la puerta y el interrup-  
tor conmutado que está en la posición (21) cerrando el cir-  
30           cuito electro-magnético por el contacto (22) pase, al ser -



1 accionado el pulsador eléctrico, a la posición (23) cerrando  
el contacto (24) con lo que se corta el circuito electro-  
magnético cerrando el de señalización según la posición mos-  
trada en el dibujo (con trazo lleno), figura 3.

5 El interruptor está situado bajo la capucha (25) -  
adosado a la carcasa por medio de dos tornillos (26).

Así como el soporte se coloca en la puerta, como se  
indica en la figura 1, el cajero electromecánico se sitúa en  
el marco, bien sobre él empleando la solapa (27) y el orifi-  
cio (28) o empotrado utilizando la solapa (29) para su fija-  
ción, protegido por la tapa del cajero (30).

10 3ª.- CIRCUITO ELECTRICICO - Fundamentalmente consta de una  
bobina electro-imán y de un interruptor conmutador, así como  
de los mecanismos accesorios de pulsadores y equipos de seña-  
lización, alimentado todo ello por la tensión de red, acumu-  
ladores, etc.. Partiendo de alimentación de corriente a tra-  
vés de los fusibles, como se observa en la figura 3, uno de  
los conductores alimenta pasando por el contacto central del  
interruptor (31) bien a la bobina electro-magnética al estar  
20 cerrada la puerta o bien al circuito de señalización si la  
puerta está abierta. De tal manera que al cerrar el pulsador  
(con la puerta cerrada) excita al electro-imán, se inicia la  
apertura y automáticamente por medio del impulsor se abre es-  
te circuito y se cierra el de señalización.

25 Finalmente, tras lo descrito solo resta señalar -  
que cuando el circuito electro-magnético se interrumpe, la  
armadura plana y compuerta tratan de recuperar su posición  
inicial consiguiéndolo una vez quede librado el resbalón; por  
medio de sus muelles de rearme, respectivamente los designa-  
dos en el dibujo con los números (32), (33) y (34).

30



1 Hecha la descripción a que se refiere la memoria  
que antecede, es preciso insistir en que los detalles de  
realización de la idea expuesta, pueden variar, es decir,  
que pueden sufrir pequeñas alteraciones, basadas siempre  
5 en los principios fundamentales de la idea, que son en esen-  
cia los que quedan reflejados en los párrafos de la des-  
cripción hecha. En efecto, el Artículo 48 del Estatuto vi-  
gente sobre Propiedad Industrial, establece como no paten-  
tables, en su apartado tercero, "los cambios de forma, di-  
10 mensiones, proporciones y materias de un objeto ya patenta-  
do" fijando así el criterio del legislador en el sentido  
de que patentada una idea que pueda dar lugar a una reali-  
dad práctica e industrializable, nadie podrá apoyarse en  
ella para, a pretexto de haber introducido ligeras modifi-  
15 caciones, presentarla como nueva y propia.

Este principio, en cuanto al alcance de la protec-  
ción del objeto patentado se refiere, se halla confirmado  
por numerosas Sentencias del Tribunal Supremo, y entre ellas,  
como más terminantes, en las de fechas 16 de Octubre de 1954,  
20 23 de Enero de 1959, 20 de Marzo de 1964 y otras.

Establecido el concepto expresado, en cuanto a la  
amplitud que debe darse a la protección solicitada, se re-  
dacta a continuación la Nota de Reivindicaciones, de acuer-  
do con lo que se establece en el último párrafo del apar-  
tado tercero del Artículo 100 de la Ley, sintetizando así  
25 las novedades que se desean reivindicar:

#### NOTA DE REIVINDICACIONES

En resumen, el privilegio de explotación exclusi-  
va que se solicita, recaerá sobre las reivindicaciones si-  
30 guientes:



1                    1a.- MEJORAS INTRODUCIDAS EN LOS DISPOSITIVOS -  
ELECTROMECHANICOS DE APERTURA, CORTE Y SEÑALIZACION AUTOMA-  
TICOS, que esencialmente se caracterizan por constituirse a  
partir de un dispositivo electromecánico, que consta de un  
5                    circuito eléctrico destinado a alimentar una bobina que hace  
atraer a un gatillo armadura liberando un dispositivo mecá-  
nico el cual dispone de una palanca, un bulón y una compu-  
ta articulada que tanto la armadura, la palanca y la compu-  
ta tienen unos muelles recuperadores actuando en el momento  
10                    en que el resbalón deje libre su alojamiento en el cajero,  
apertura que se consigue gracias a la acción de un disposi-  
tivo electromecánico impulsor-conmutador que facilita la aper-  
tura de la puerta, corta el paso de corriente al electro-imán  
y a su vez señala acústica ú ópticamente en todo momento  
15                    si la puerta está cerrada o abierta, habiéndose previsto que  
el cajero eléctrico se accione a distancia y consiga el des-  
bloqueo de la cerradura mecánica, iniciar la apertura de la  
puerta, cortar la tensión de alimentación autónomamente a la  
bobina y en el mismo instante señalar la maniobra.

20                    2a.- Se reivindica por último como objeto sobre  
el que ha de recaer la Patente de Invención que se solicita:  
"MEJORAS INTRODUCIDAS EN LOS DISPOSITIVOS ELECTROMECHANICOS  
DE APERTURA, CORTE Y SEÑALIZACION AUTOMATICOS".

25

30



1

Todo conforme queda descrito y reivindicado en la presente Memoria descriptiva, que consta de ocho páginas mecanografiadas y dibujos que se acompañen.

Madrid, 6 de noviembre de 1968

5

BERNARDO UNGRIA

p.p.

10

15

20

25

30

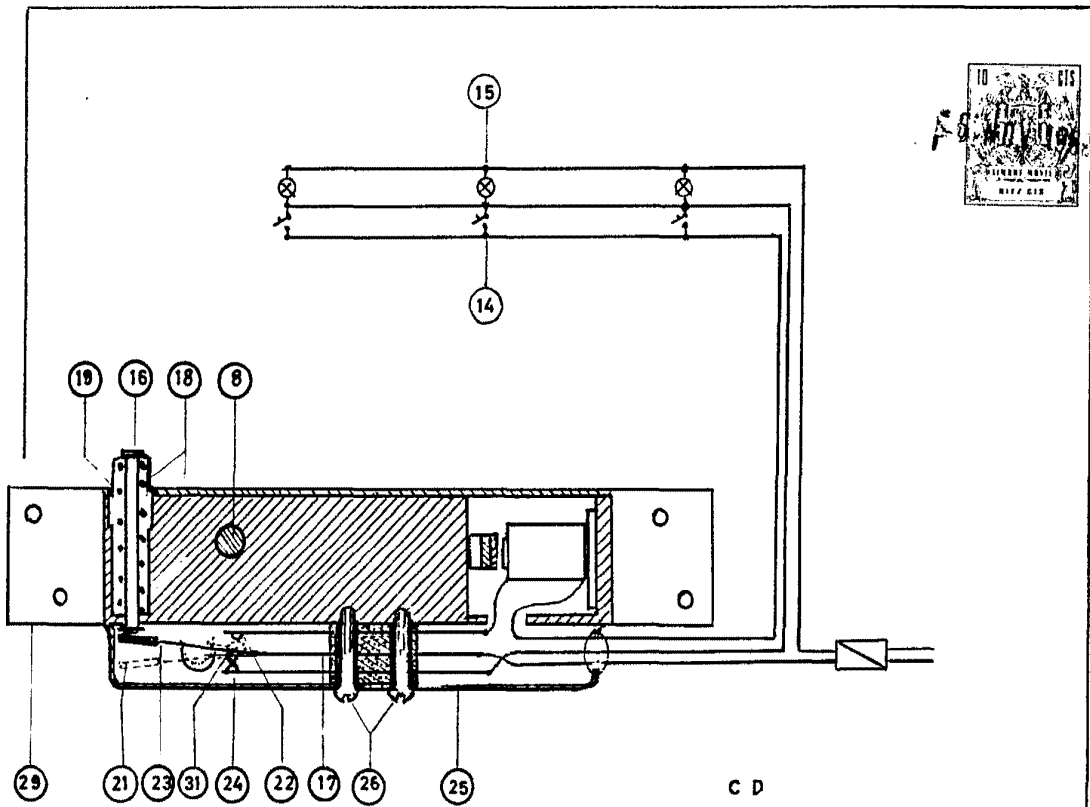


Fig. 3

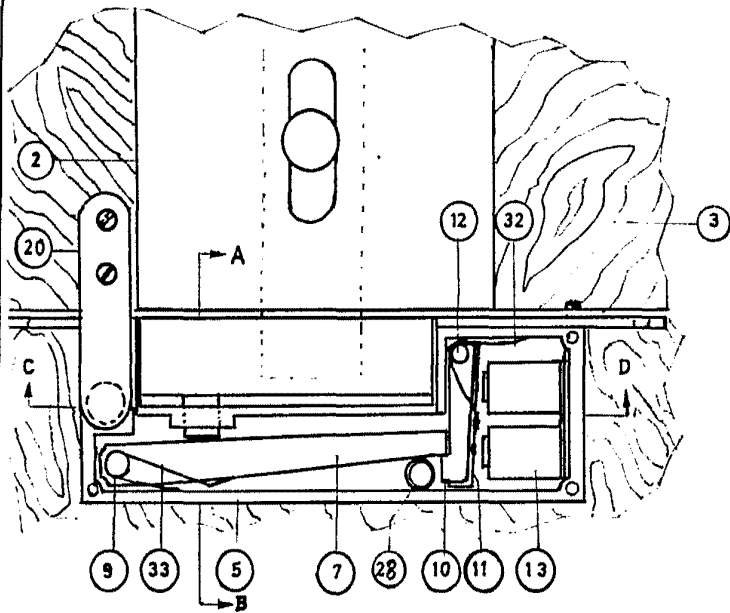


Fig. 1

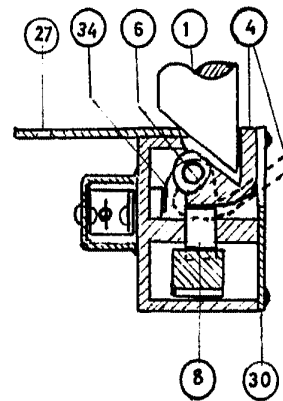


Fig. 2  
A B

ESCALA VARIABLE  
MADRID, 6 de noviembre de 1963  
BERNARDO INGENIERO