



359.845

P A T E N T E
D E
I N V E N C I O N

por "PERFECCIONAMIENTOS EN RECUPERADORES DE CALOR", a favor de DON JOSE M^a PRAT DALMASES, de nacionalidad española, con domicilio en las calles de Rosario, 5 y San Cristobal, 8, en IGUALADA (Barcelona).

= . =

MEMORIA DESCRIPTIVA

La presente invención, se refiere a unos perfeccionamientos en recuperadores de calor, preferentemente empleados para absorber calor, de todos los medios que nos rodean, para lograr con ello un dispositivo de calefacción termodinámica.

5.

Con los perfeccionamientos de esta invención, se dispone un circuito cerrado, del que forma parte una tubería, preferentemente de cobre, recorrida por un fluido absorben-



tá del calor y en cuyo circuito se intercala, un colector de calor, que presenta la forma de un serpentín, un grupo motor-compresor, un radiador de calor, un depósito y una válvula de expansión.

5. El serpentín captador de calor, es recorrido por el gas a baja presión, que pasa al ambiente del cual se desea absorber el calor y es aspirado por el compresor, junto con el gas, el compresor le imprime velocidad y alta presión, para pasar a través de un radiador de calor, provisto de un ventilador que le obliga a ceder el calor absorbido, para conducirlo al lugar que se desea calentar, mientras el radiador, transforma en estado líquido, al gas entrado en estado de vapor, cuyo líquido es conducido a un depósito, que lo mantiene en liquidez, como reserva de la instalación, saliendo a través de una válvula de expansión, situada a la entrada del serpentín captador de calor, para repetir consecutivamente el ciclo operativo.
- 10.
- 15.

- Con el fin de facilitar la explicación, se acompaña a la presente memoria, de una lámina de dibujos, en la que se ha representado un caso de realización, que se cita a título de ejemplo.
- 20.

En el dibujo :

La figura única, representa en esquema al circuito cerrado, con todos los elementos integrantes.

25. Haciendo referencia a la figura, es de observar que por 1, se representa al serpentín absorbente de calor;



por 2, a la válvula de expansión, situada a la entrada del serpentín; por 3, al compresor que acelera y comprime al fluido aspirado del serpentín; por 4, al depósito del gas circulante; por 5, al foco radiador de calor, forzado por la actuación del ventilador 7, accionado por electro-motor propio; por 6, al electro-motor que acciona al compresor 3.

10. La invención, dentro de su esencialidad, puede ser llevada a la práctica, en otras formas de realización, que difieran en detalle de la indicada a título de ejemplo en la descripción. Podrá, pues, construirse en cualquier forma y tamaño, con los materiales más adecuados, por quedar todo ello comprendido en el espíritu de las reivindicaciones.



N O T A

Descrito el objeto de la presente invención, lo que se declara como nuevo, comprende las reivindicaciones siguientes :

5. 1.- Perfeccionamientos en recuperadores de calor, esencialmente caracterizados por comprender un circuito cerrado, constituido por una tubería, preferentemente de cobre, recorrida por un gas absorbente del calor, que circula a baja presión atravesando un serpentín (1), captador de calor, cuyo gas es aspirado por un compresor (3),
10. accionado por un electro-motor (6), y cuyo gas es acelerado y comprimido hacia un radiador de calor (5), que presenta un ventilador (7), movido por electro-motor propio, pasando el gas al estado líquido, hacia un depósito (4), que así lo mantiene, como reserva de la instalación, pasándolo
15. lo a través de una válvula de expansión (2), dispuesta a la entrada del serpentín (1), renovándose el ciclo operativo, consecutivamente.

2.- Perfeccionamientos en recuperadores de calor.



Según se describe y reivindica en la presente memoria descriptiva que consta de 5 hojas foliadas y escritas a máquina por una sola cara, acompañadas de los dibujos reglamentarios.

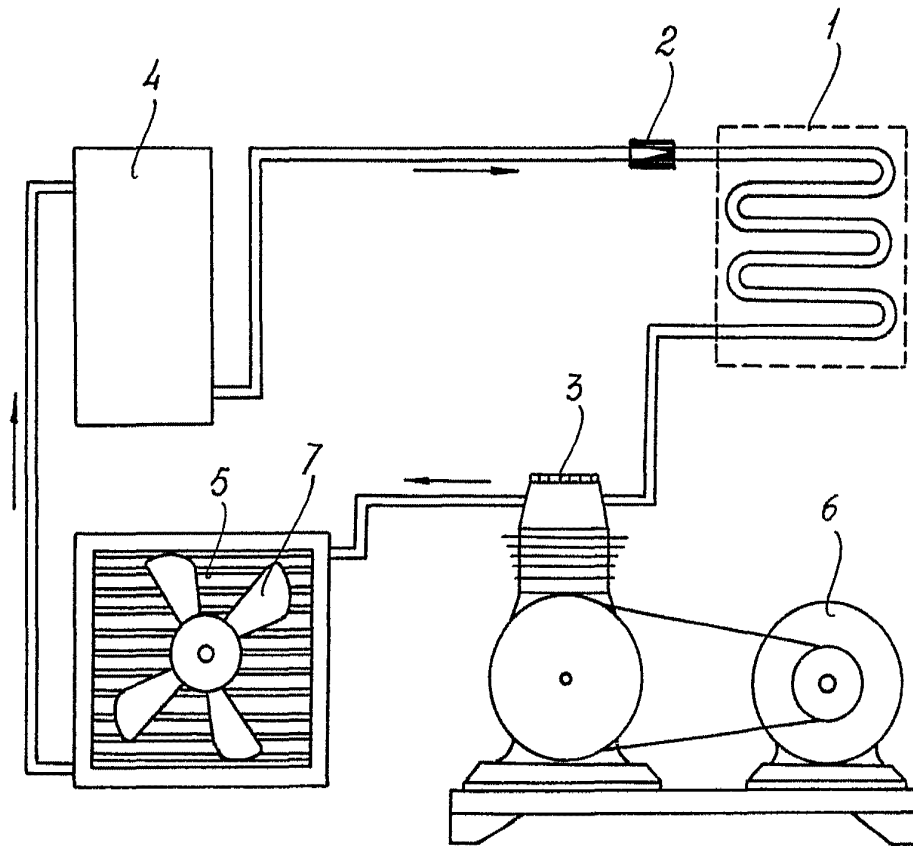
Madrid, a

- 2 NOV. 1968

p.a.

LA
FRANCISCO JOSÉ RODRIGUEZ

MLA.



Madrid, 2 NOV. 1968
p.p. Jaime Isern
[Signature]
MONTAÑA S.A. INGENIEROS