



368

350817

A 01 F 00 / 00

## MEMORIA DESCRIPTIVA

correspondiente a la solicitud de concesión de un...

MODELO DE UTILIDAD

SOLICITANTE: D. MARTIN VIVO MARTINEZ. ....

RESIDENCIA: Lérida, 5. ....

VALENCIA (9). ....

ENUNCIADO: "PERFECCIONAMIENTOS INTRODUCIDOS EN.  
LA CONSTRUCCION DE MAQUINAS SECADORAS  
DE FRUTOS". ....

Prioridad: Patente ..... n.º ..... del .....

ES.



1 El Estatuto vigente sobre Propiedad Industrial, de  
26 de Julio de 1929, en su texto refundido publicado el 30  
de Abril de 1930, establece los caracteres de patentabili-  
dad de las invenciones de tipo industrial que tienen por  
5 objeto obtener ventajas sobre lo ya conocido, admitiendo  
por consiguiente como patentables, las nuevas máquinas, apa-  
ratos, instrumentos, procesos de fabricación, etc. La am-  
plitud de conceptos previstos como patentables, ha llevado  
al legislador a aclarar (Artº. 46) que la enumeración con-  
10 tenida en dicho cuerpo legal es puramente enunciativa y no  
limitativa, haciéndola extensiva incluso a los descubri-  
mientos de tipo científico (Artº. 47).

El Decreto de 26 de Diciembre de 1947, recogiendo  
la Orden de 18 de Noviembre de 1935, confirma el criterio  
15 legal de que también serán patentables los instrumentos, ob-  
jetos, o partes de los mismos, que aporten a la función a  
que son destinados, un beneficio o efecto nuevo, y en defi-  
nitiva que constituyan una mejora sustancial sobre lo ante-  
riormente conocido.

20 Pues bien, a tenor de lo expuesto, y en base al ar-  
ticulado que recoge los conceptos expresados, debe conside-  
rarse, que la invención a que se refiere la presente memo-  
ria, constituye una novedad industrial, con características  
y ventajas que la hacen merecedora del privilegio de explo-  
25 tación exclusiva que por ella se solicita, premiando así  
los méritos de quien aporta a la industria del país una me-  
jora efectiva y precisamente comprendida entre las enuncia-  
das por la Ley como patentables. (Arts. 46 y 47 en relación  
con el 171, en su nueva redacción afectada por la Orden de  
30 18 de Noviembre de 1935).



1 Pasando a describir el objeto de la invención  
por la cual se solicita el presente privilegio de Patente  
de Invención, se hace constar que la finalidad de la idea -  
que vamos a describir es proporcionar al mercado y al públi-  
5 co en general unos perfeccionamientos introducidos en la -  
construcción de máquinas secadoras de frutos, que mejoran  
sensiblemente las cualidades prácticas y funcionales de las  
máquinas conocidas.

10 Con objeto de aclarar gráficamente la idea que  
se describe, se acompaña a esta Memoria, como parte inte--  
grante de la misma; un juego de dibujos en los que se repre-  
senta lo siguiente:

15 La figura 1ª muestra una sección longitudinal -  
esquemática de la máquina secadora de frutos que se solici-  
ta. Como puede comprobarse sobre el tren transportador del  
fruto, compuesto por una alineación oblicua de cepillos -1-  
rotativos, se dispone un único impulsor de aire -2-, a cuya  
boca de salida -3- se acopla un conducto -4- de sección con-  
20 vergente al que se provee inferiormente de una pluralidad  
de bocas -5- alineadas longitudinalmente a cuyas bocas se  
dotan de aletas convectoras -6- del aire impulsado, pudién-  
dose ver en la parte inferior de la máquina un grupo motorre-  
ductor -7-.

25 La figura 2ª muestra una planta esquemática del  
impulsor de aire -2- enfrentado a un dispositivo calefactor  
-8- compuesto por un quemador de combustible, dispuesto en  
combinación con un motor -9-.

30 La figura 3ª muestra un alzado esquemático de  
una porción de máquina en la que puede apreciarse que la -  
transmisión de fuerza motriz a los rodillos o cepillos -1-



1 se establece mediante una cadena -10- en circuito cerrado  
entre coronas extremas -11- y -12-, mientras que esta últi  
ma corona que comprende doble engrane establece mediante -  
5 otra cadena -13- en circuito cerrado entre dos coronas, una  
la nº. 12 y la otra no representada, cuyas bandas interme-  
dias se deslizan por patines guía -14- manteniendo a una -  
de las bandas intermedias de la cadena engranada simultá--  
neamente con cada uno de los piñones -15- del extremo de ca  
da rodillo, mientras que la otra banda de la cadena es mate  
10 nida por el patín guía -14- separada de los piñones.

La figura 4ª muestra una planta esquemática del  
piñón -12- que presenta un engrane -16- que comunica a tra  
vés de la cadena -10- de la figura -3- con el motorreductor  
mientras que el engrane -17- es el que transmite movimiento  
15 de giro a los cepillos a través de la cadena -13-. Entretan  
to, dicho piñón doble está montado en un cajetín -18- des-  
plazable bajo la acción del tornillo -19- respecto de la -  
bancada -20- que soporta a los cepillos, cuyo desplazamiento  
permite el tensado o destensado de las cadenas, pudiéndose  
20 apreciar que el eje -21- en donde gira el mencionado piñón  
-12- es solidario del cajetín -18-.

La figura 5ª muestra un ázado seccionado de uno  
de los cepillos incorporados sobre la bancada. Como puede  
comprobarse las cerdas -22- de los cepillos emergen de un  
rodillo -23- montado sobre un eje -24- que presenta incorpo  
25 rado en uno de sus extremos un piñón -25- sobre el que en-  
grana la cadena -26- bajo la acción del patín guía -27-, -  
estando montado con carácter demontable dicho eje sobre la  
bancada -20- a través de elementos de tornillo -28- combina  
dos con cojinetes -29-.

30



1 De la descripción de los dibujos que antecede se deduce prácticamente la constitución y el funcionamiento - del objeto de la invención, que es como sigue:

5 El accionamiento del motorreductor produce a través de las cadenas y de los piñones que comprende la máquina el giro de los cepillos sobre los cuales se desliza el - fruto lavado o abrillantado, de modo que el aire caliente - que sale por las bocas del único impulsor de aire produce el secado del fruto, mediante una operación fácil y cómoda.

10 No se considera necesario hacer más extensa esta descripción para que cualquier persona perita en la materia comprenda perfectamente la idea que se desea patentar, así como las ventajas que de su realización industrial han de - derivarse, y que brevemente aludidas en sus puntos más señalados son las siguientes:

- 15 1ª.- Organización sencilla, económica y de fácil ejecución.  
2ª.- Montaje y funcionamiento fácil y cómodo y capaz de ser realizado por mano de obra no especializada.  
20 3ª.- Mejoramiento de los sistemas o procedimientos conocidos por cuanto que con un único impulsor de aire se produce el secado de los frutos, sin necesidad de enfrentar a cada rodillo un impulsor de aire caliente, es decir, - sin situar enfrentados a los rodillos tanto impulsores como rodillos tenga la bancada.

25 Por todo ello, y para evitar posibles imitaciones se presenta esta solicitud, pidiendo la explotación exclusiva de la idea descrita, de acuerdo con las consideraciones y puntos que se desean reivindicar, que se concretan en las páginas siguientes:

30 -----



1 Hecha la descripción a que se refiere la memoria  
que antecede, es preciso insistir en que los detalles de  
realización de la idea expuesta, pueden variar, es decir,  
que pueden sufrir pequeñas alteraciones, basadas siempre  
5 en los principios fundamentales de la idea, que son en esen-  
cia los que quedan reflejados en los párrafos de la des-  
cripción hecha. En efecto, el Artículo 48 del Estatuto vi-  
gente sobre Propiedad Industrial, establece como no paten-  
tables, en su apartado tercero, "los cambios de forma, di-  
10 mensiones, proporciones y materias de un objeto ya patenta-  
do" fijando así el criterio del legislador en el sentido  
de que patentada una idea que pueda dar lugar a una reali-  
dad práctica e industrializable, nadie podrá apoyarse en  
ella para, a pretexto de haber introducido ligeras modifi-  
15 caciones, presentarla como nueva y propia.

Este principio, en cuanto al alcance de la protec-  
ción del objeto patentado se refiere, se halla confirmado  
por numerosas Sentencias del Tribunal Supremo, y entre ellas,  
como más terminantes, en las de fechas 16 de Octubre de 1954,  
20 23 de Enero de 1959, 20 de Marzo de 1964 y otras.

Establecido el concepto expresado, en cuanto a la  
amplitud que debe darse a la protección solicitada, se re-  
dacta a continuación la Nota de Reivindicaciones, de acuer-  
do con lo que se establece en el último párrafo del apar-  
tado tercero del Artículo 100 de la Ley, sintetizando así  
25 las novedades que se desean reivindicar:

#### NOTA DE REIVINDICACIONES

En resumen, el privilegio de explotación exclusi-  
va que se solicita, recaerá sobre las reivindicaciones si-  
30 guientes:



1                    1a.- PERFECCIONAMIENTOS INTRODUCIDOS EN LA CONS  
TRUCCION DE MAQUINAS SECADORAS DE FRUTOS, caracterizados --  
esencialmente porque sobre el tren transportador del fruto --  
se dispone un único impulsor de aire, a cuya boca de salida  
5                    se acopla un conducto de sección convergente al que se pro-  
vee inferiormente de una pluralidad de bocas alineadas longi-  
tudinalmente a cuyas bocas se dotan de aletas convectoras -  
del aire impulsado; mientras que a la entrada del elemento  
impulsor, se enfrenta un dispositivo calefactor convencional-  
10                    mente integrado por un quemador de combustible.

                    2a.- PERFECCIONAMIENTOS INTRODUCIDOS EN LA CONS  
TRUCCION DE MAQUINAS SECADORAS DE FRUTOS, según reivindica-  
ción anterior, caracterizados esencialmente porque la trans-  
misión de fuerza motriz a los rodillos de superficie dotada  
15                    de cerdas que integran el tren transportador, se establece  
mediante una cadena en circuito cerrado entre coronas extre-  
mas, cuyas bandas intermedias se deslizan por patines guías  
manteniendo a una de dichas bandas de la cadena engranada -  
simultáneamente con cada uno de los piñones del extremo de  
20                    cada rodillo, mientras que la otra banda de la cadena es man-  
tenida por el patín guía separada de los piñones.

                    3a.- PERFECCIONAMIENTOS INTRODUCIDOS EN LA CONS  
TRUCCION DE MAQUINAS SECADORAS DE FRUTOS, según reivindica-  
ciones anteriores, caracterizados porque el acoplamiento de  
25                    la serie de rodillos de superficie de cerdas a la bancada -  
de la máquina, se establece mediante la dotación a cada ex-  
tremo del eje de dichos rodillos de un rodamiento que se alo-  
ja en un cajetín cilíndrico, para ser sustentado este último  
entre los extremos antagónicos de sendos tornillos que se --  
30                    disponen roscados a las alas paralelas de un perfil en U, a



1 cuyo perfil se le provee de orificios en su pared intermedia  
haciéndoles coincidir con la situación de los rodillos, de  
modo que al menos uno de los extremos del eje de cada rodi-  
llo atraviese a dicho perfil para la disposición del piñón  
5 de transmisión de fuerza motriz.

4a.- Se reivindica por último como objeto sobre  
el que ha de recaer la Patente de Invención que se solicita:  
"PERFECCIONAMIENTOS INTRODUCIDOS EN LA CONSTRUCCION DE MAQUI  
NAS SECADORAS DE FRUTOS".

10 Todo conforme queda descrito y reivindicado en  
la presente Memoria descriptiva, que consta de ocho páginas  
mecanografiadas y dibujos que se acompañan.

Madrid, 31 de octubre 1968

BERNARDO UNGRIA

p.p.

15

20

25

30

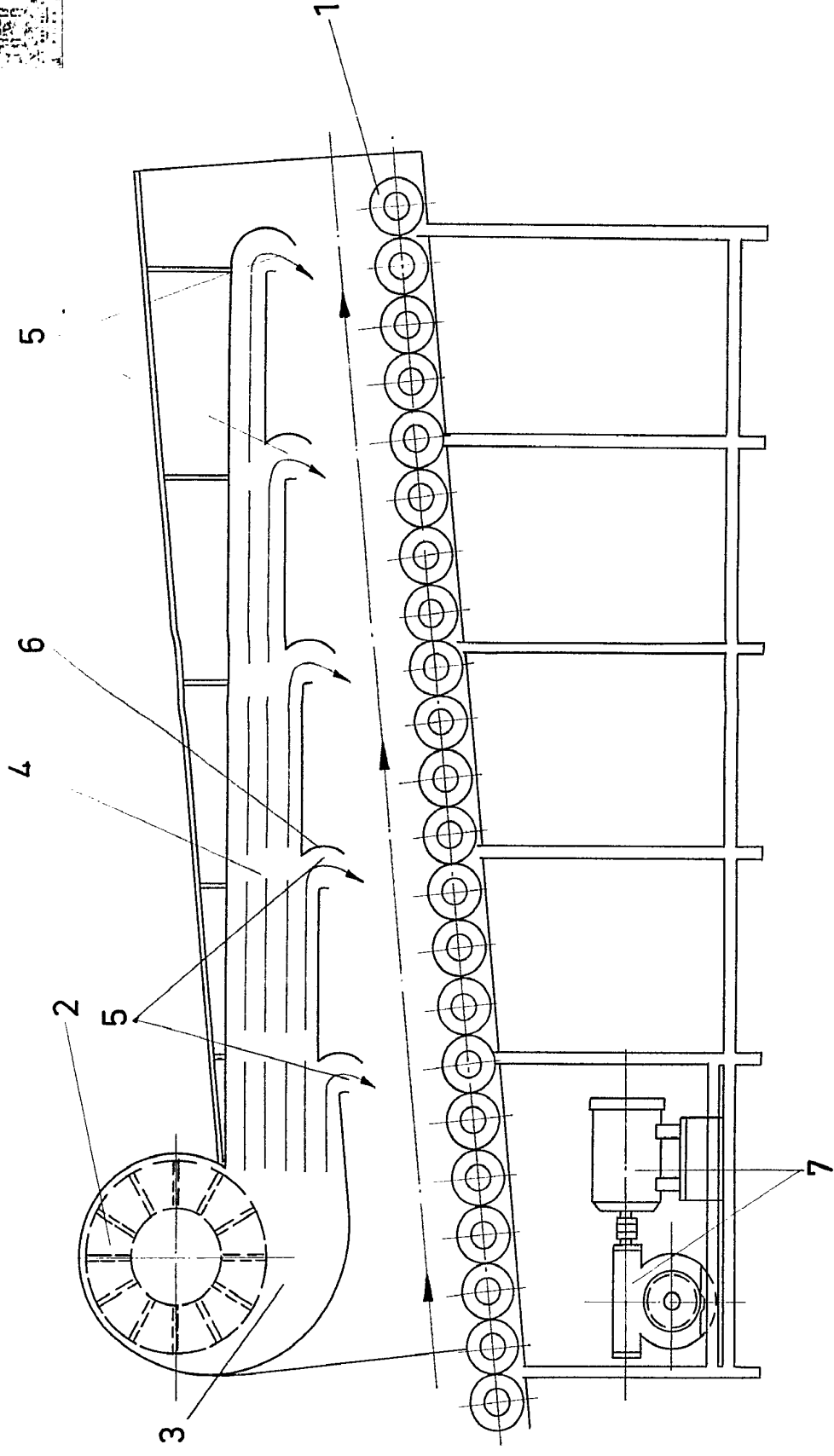
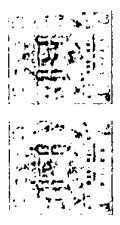


FIG-1

ESCALA VARIABLE  
de  
Bernardo Ungria  
P. P.  
Madrid,  
de 196

D. MARTIN VIVO MARTINEZ

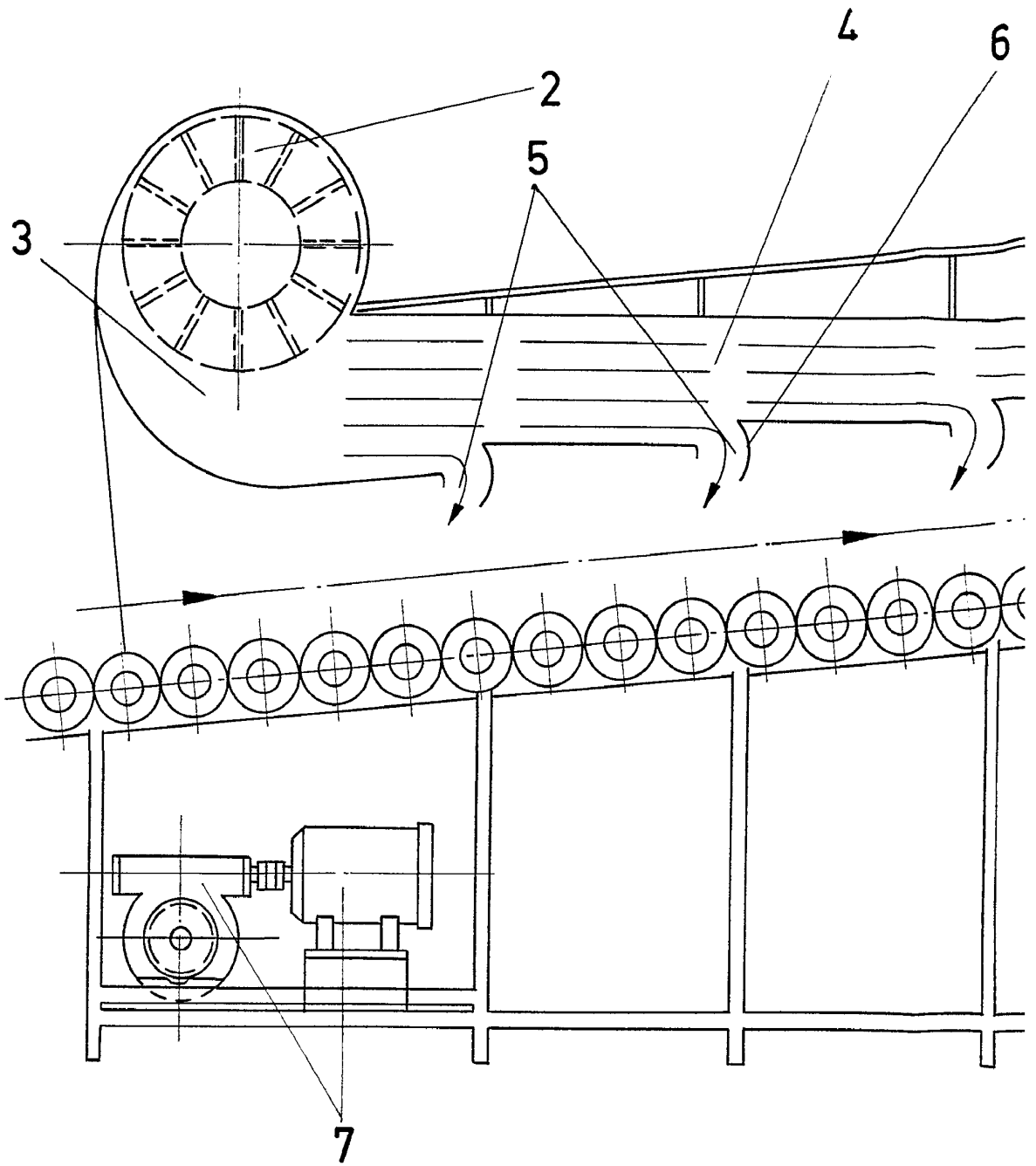
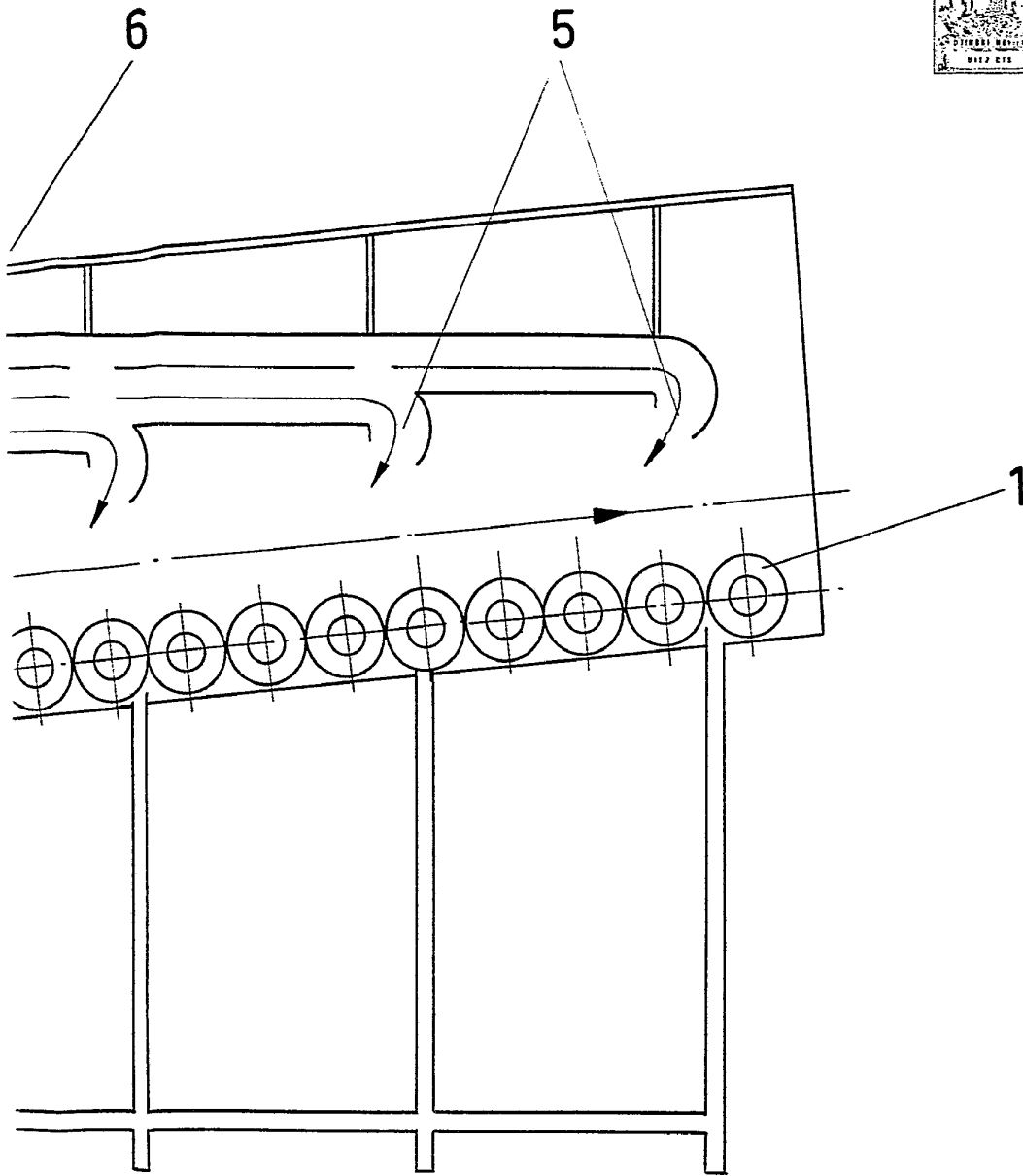
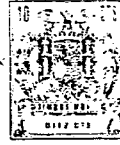


FIG-1



**ESCALA VARIABLE**

Madrid, de de 196

**BERNARDO UNGRIA**

P. P.

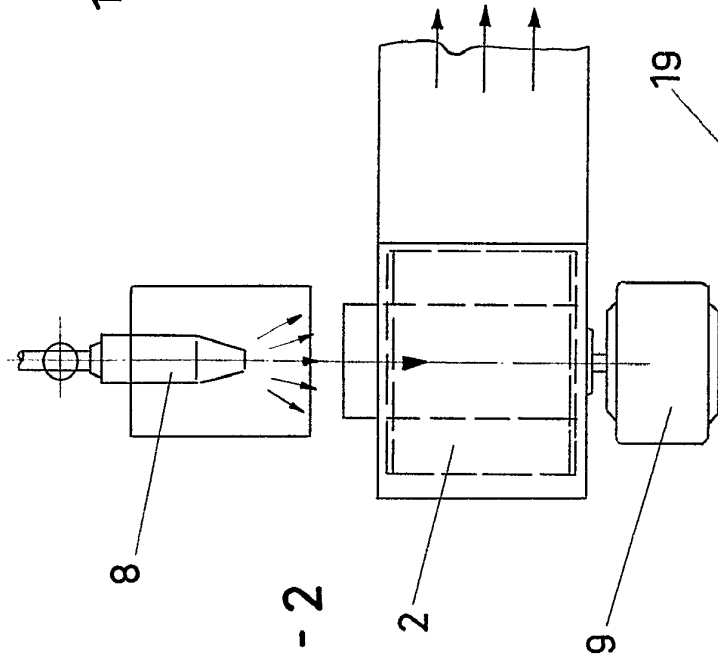


FIG-2

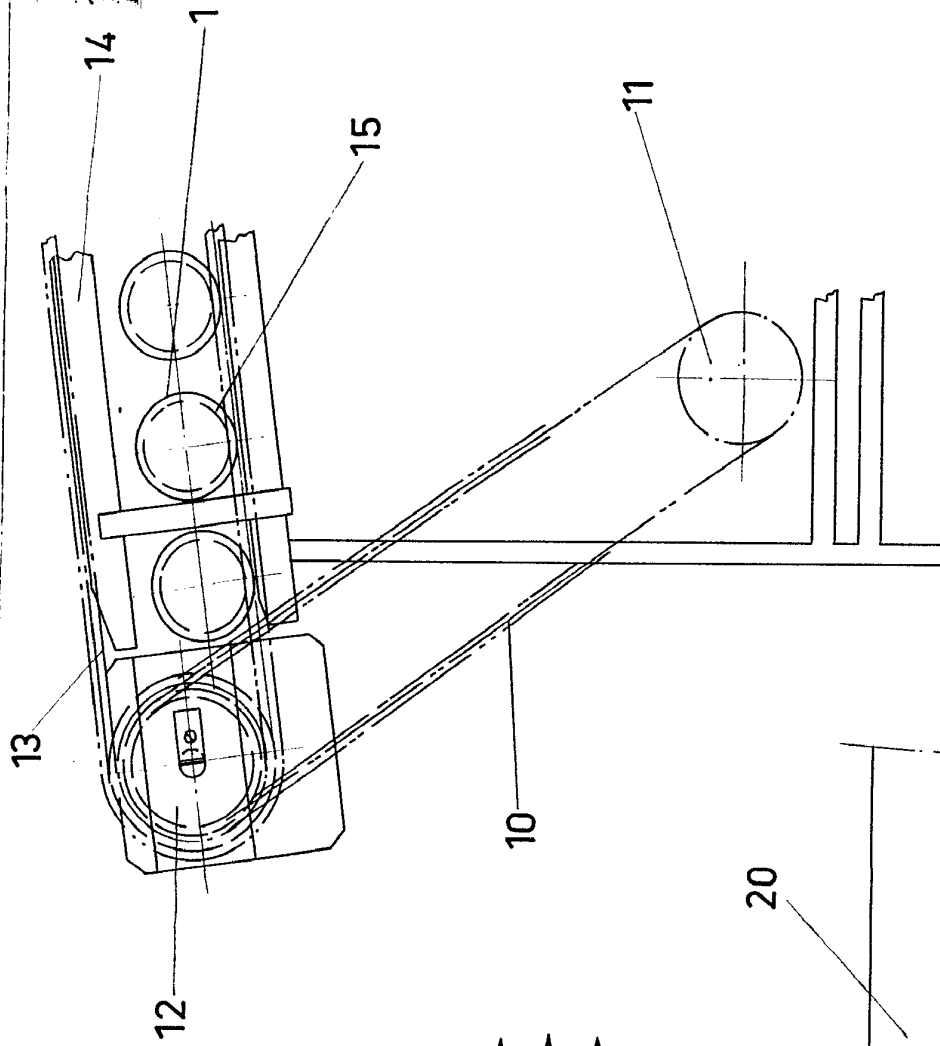


FIG-3

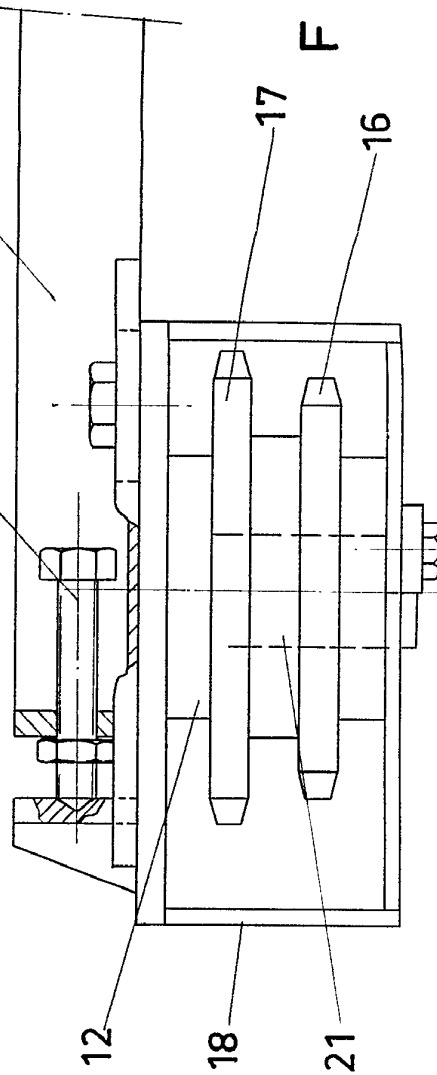
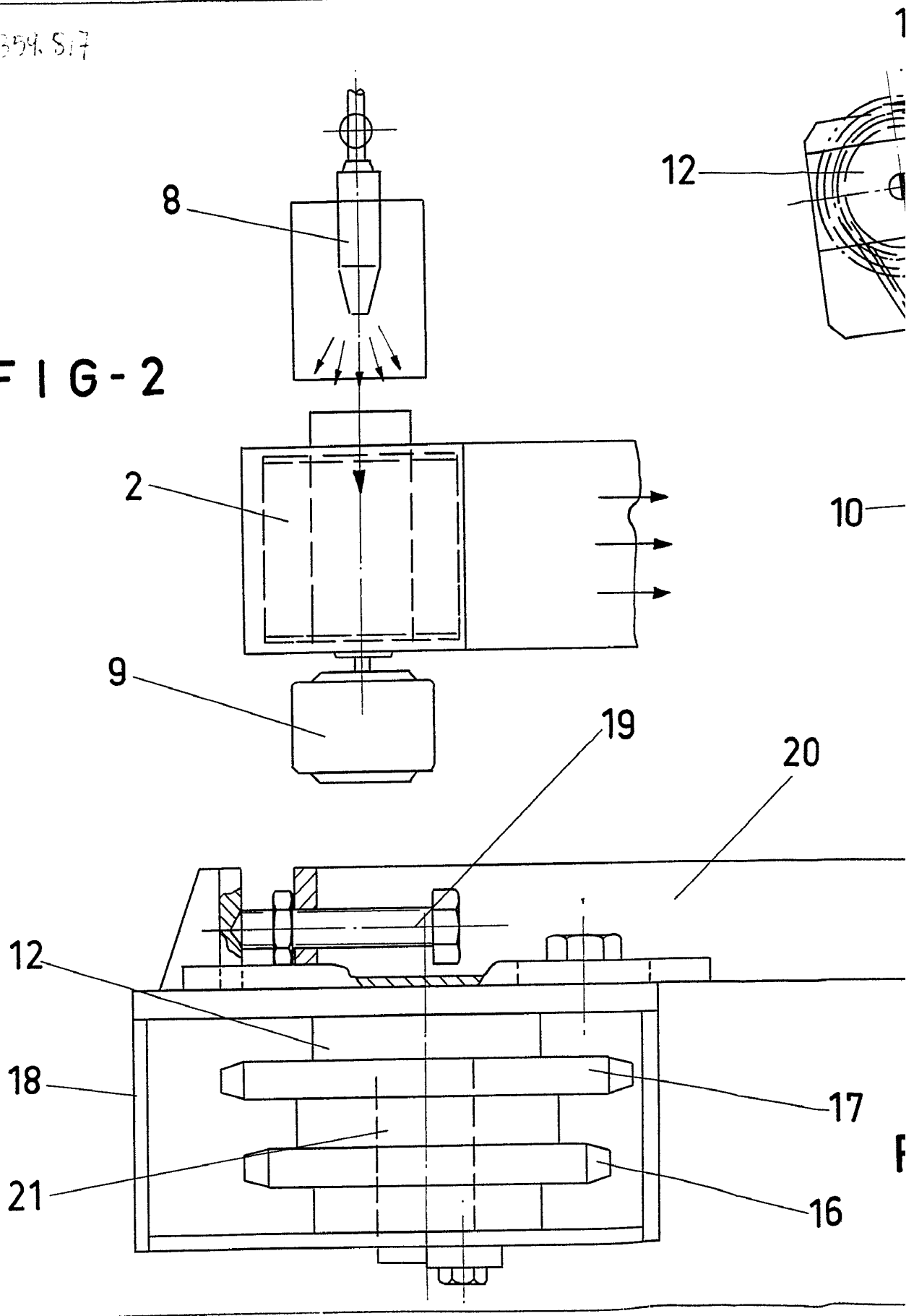


FIG-4

ESCALA VARIABLE  
de  
Madrid, de 196  
de BERNARDO UNGRIA  
P.P.

359.577

FIG-2



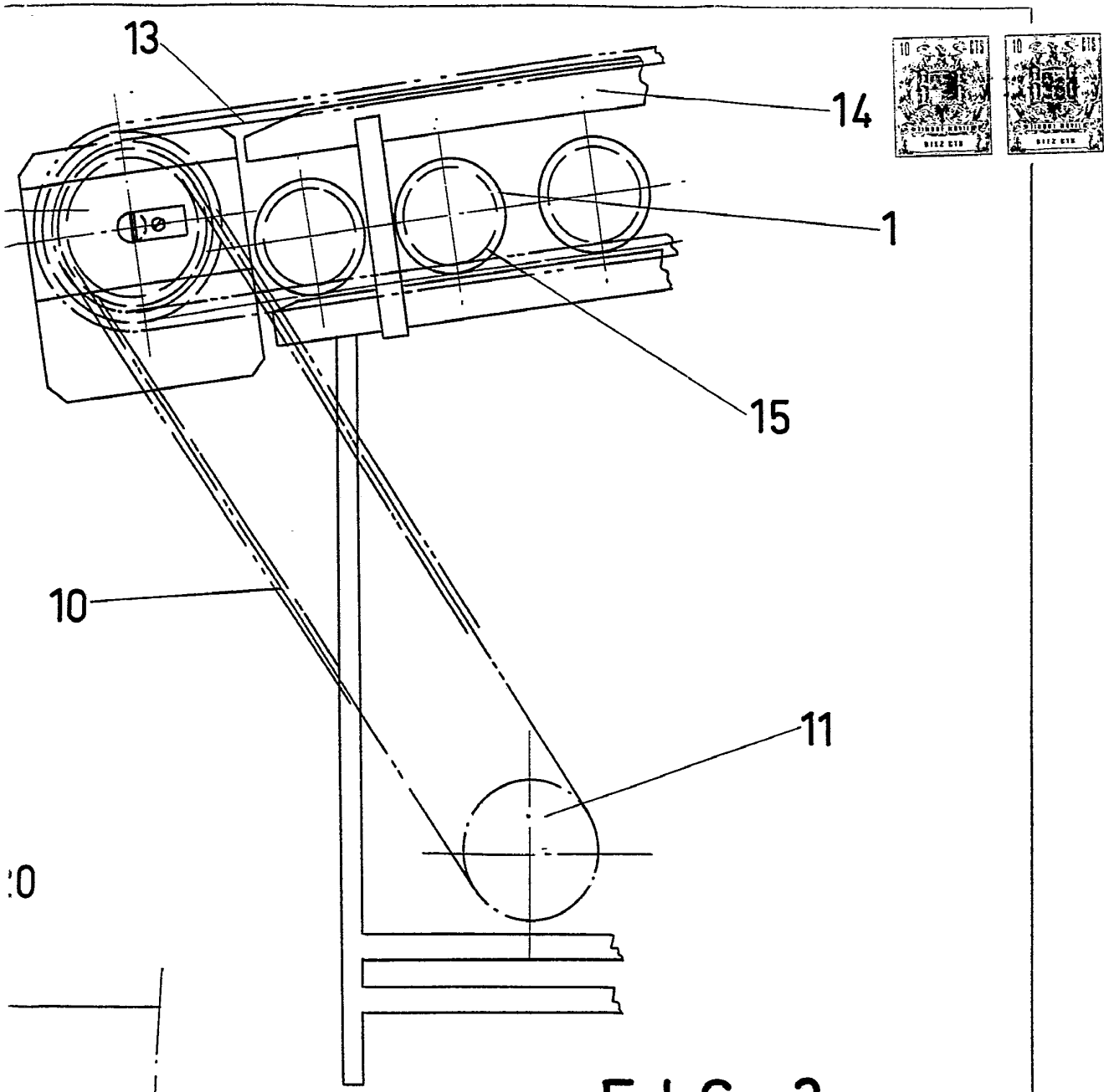


FIG - 3

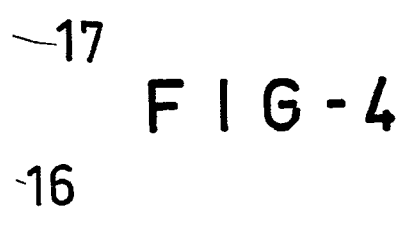


FIG - 4

ESCALA VARIABLE

Madrid, 11 de Octubre de 196

BERNARDO UNGRIA

p. p.

300513

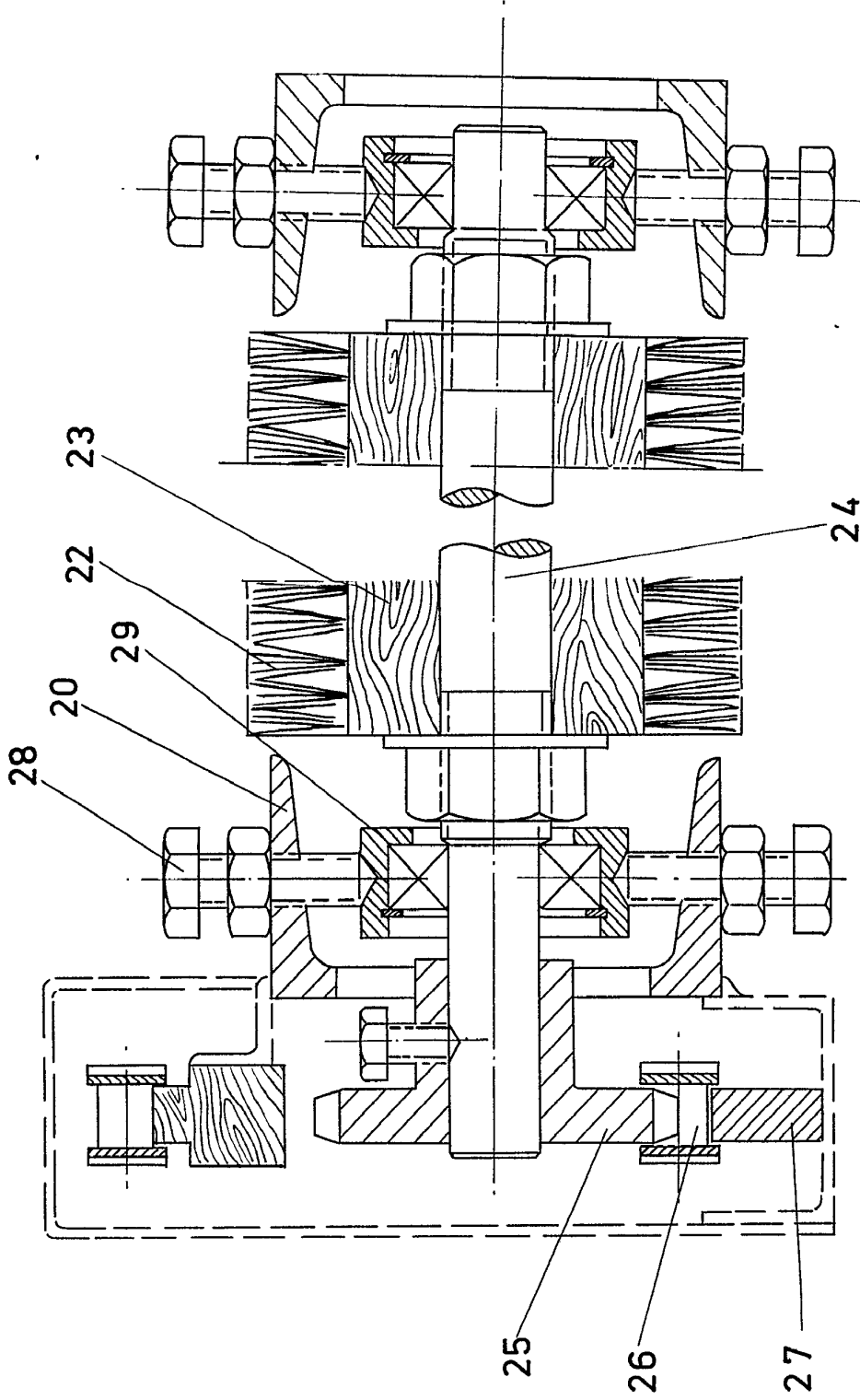


FIG - 5

ESCALA VARIABLE  
de  
Madrid, de  
BERNARDO UNGRIA  
P. P.



354817

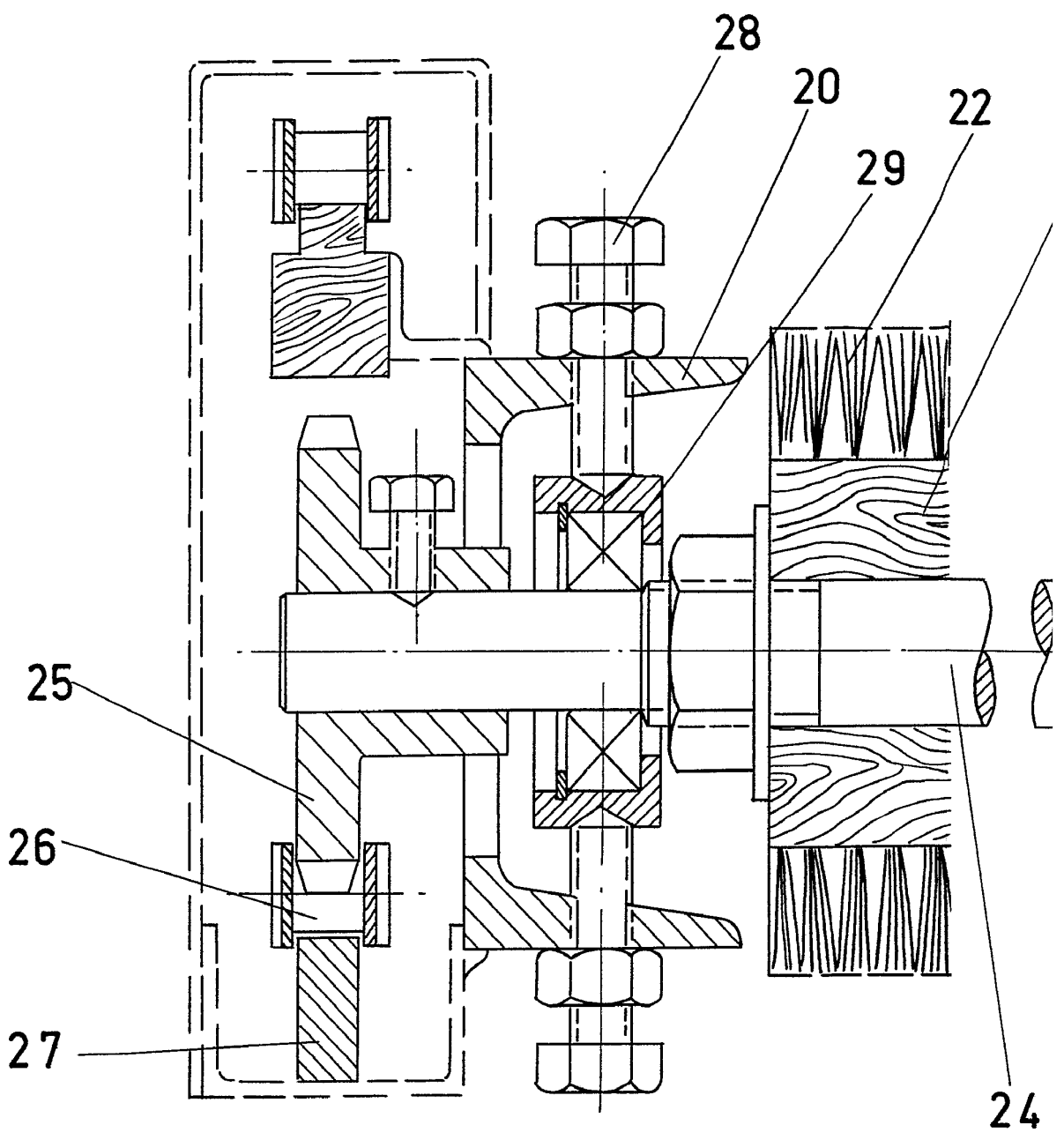
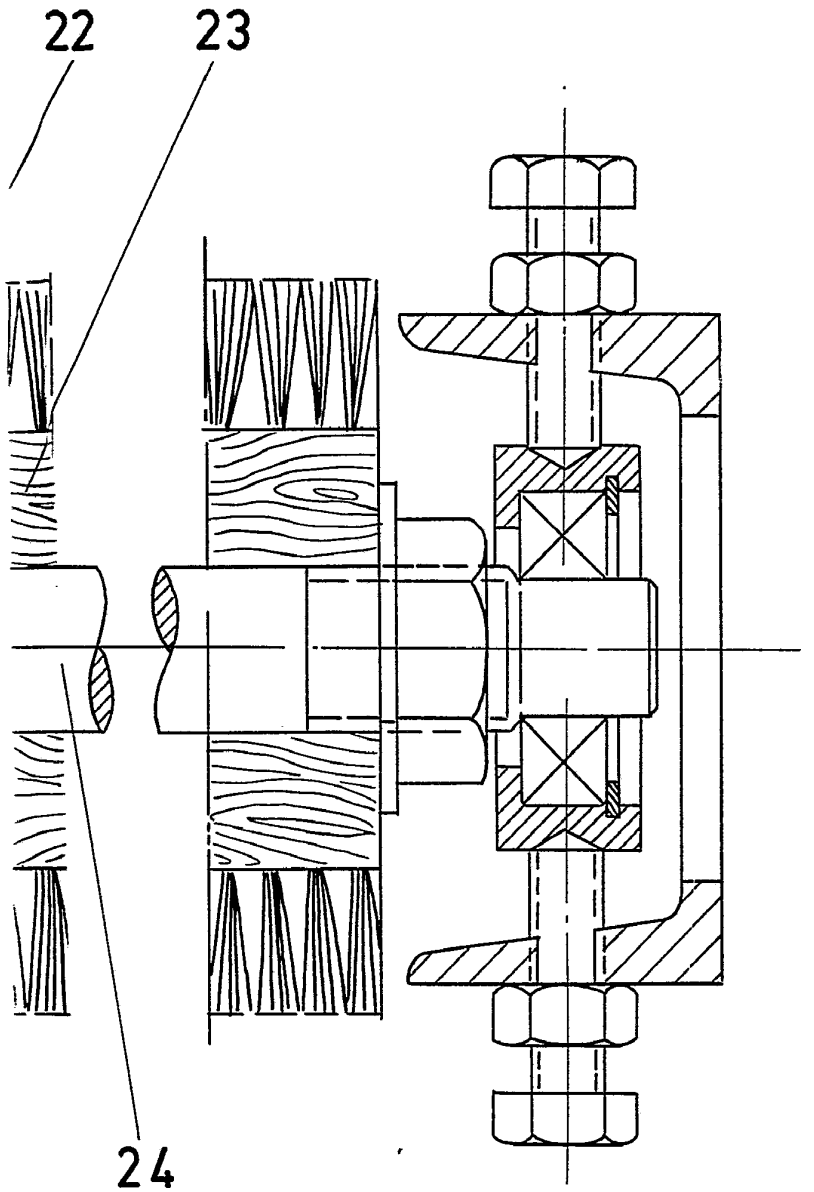


FIG - 5



**ESCALA VARIABLE**

Madrid, 22 de Octubre de 1960

**BERNARDO UNGRIA**

P. P.