



359708

Ao/K 00/00

MEMORIA DESCRIPTIVA
de una
PATENTE DE INVENCION
por:

"MEJORAS EN LOS SISTEMAS DE PRISION DE GANADO EN
LOS ESTABLOS"

Cuyo registro se solicita por VEINTE AÑOS, con protec-
ción para todo el territorio nacional, a nombre y favor de
D. Fernando GARCIA EGUIZABAL, de nacionalidad española, re-
sidente en COBRECES (Santander), Barrio de Quintana, s/n.

= : = : = : = : = : = : =

5

Con ya conocidos los sistemas de prisión para amarre
del ganado en los establos, los cuales se verifican por me-
dio de tiranter verticales sujetos simultáneamente al piso
y a la estructura superior del propio establo, teniendo el
propio solicitante de esta patente varios registros de pa-
tentes y modelos en que se recogen instalaciones de esta na-
turaleza.

La presente patente, como su enunciado indica, compren-
de ciertas mejoras en los sistemas o dispositivos de este



29 00

tipo, cuyas mejoras perfeccionan indudablemente tanto el objeto como su funcionalidad, representando un progreso técnico en la especialidad y un incuestionable avance respecto a otras realizaciones del mismo orden.

5 La primera de estas mejoras se concreta en el propio tirante o elemento básico para el amarre, el cual, según la patente, está determinado por una cadena de tipo "barbada" o cadena retorcida, lo que origina un elemento por demás sólido y resistente, conjugando convenientemente la flexibilidad con la consistencia precisa.

10 Para la adaptación y empleo de éste tirante, en el que concurren calidades extremadamente singulares, se han previsto dispositivos que coadyuvan a su funcionalidad y constituyen, de por sí, incuestionables perfeccionamientos o mejoras dentro de este tipo de prisiones o sistemas de amarre.

15 Así, por ejemplo, y siempre de acuerdo con la patente, se establece un soporte superior de sujeción que, aparte del cabezal, cuya constitución es variable y adaptada al elemento de anclaje dispuesto en la parte alta del establo, bien sea éste un tubo, una viga corriente o una viga en "T", comprende un apéndice plano que, partiendo del cabezal, y orientado hacia abajo según la posición funcional del soporte, está constituido por una plaqueta rectangular, la cual

20 comporta una escotadura abierta para paso de la porción sobrante de la cadena en función de tirante y de la que emerge un vástago o brazo arqueado, a modo de perchín, que oficia de gancho y sirve para ensartar en él uno de los eslabones correspondientes al extremo superior de la propia cadena, dejándola fija y perfectamente tensada.

30

En alternativa, se previene un segundo soporte superior



29001

5 de sujeción que, comportando un cabezal análogo al que lleva el anterior, presenta inferiormente dos anchos brazos enfrentados y paralelos, a modo de patillas, entre los que se comprende, debidamente solidarizada, una pieza cajeadada de configuración prismático-rectangular, desprovista de bases y dotada en las caras perpendiculares a los brazos que la delimitan de dos taladros o perforaciones circulares asimismo enfrentadas.

10 En este segundo soporte, la cadena pasa de abajo arriba por el hueco central de la caja comprendida entre sus brazos y se fija mediante un pasador cruzado por las perforaciones o taladros que la propia caja comporta, cuyo pasador atraviesa uno de los eslabones de la cadena, dejándola anclada con la tensión conveniente.

15 La tercera mejora implicada en la patente afecta a la pulsera de relación mediante la cual el extremo inferior del collar que aprisiona a la res se desliza por la cadena o tirante vertical y, según dicha mejora, el mencionado elemento de relación y deslizamiento se constituye por un
20 cuerpo de forma general prismático-rectangular y totalmente taladrado por una escotadura para paso de la cadena, cuyo cuerpo adopta forma arqueada en la cara por la que se une al brazo del collar, presentando la escotadura citada la misma sección que el perímetro exterior del cuerpo
25 que la comporta, salvo en su parte inferior, ya que, desde altura ligeramente inferior a su mitad, y por la cara correspondiente a la de relación con el brazo-collar, aparece una emergencia de límite recto, en suave plano inclinado y decreciente, que remata en un grueso tetón avanzado
30 hacia el centro de la propia escotadura, a modo de prolongación del repetido brazo-collar, habiéndose previsto este



tetón para que pueda acuíñarse con el tirante cuando el collar se abre, estabilizando en esta fase el collar en el conveniente punto de altura.

5 El soporte inferior de sujeción, que comprende medios para ahincamiento en el piso o sujeción junto al mismo, está constituido fundamentalmente por una especie de plataforma dotada en su parte superior de dos simples orejetas, enfrentadas y paralelas, que aparecen orificadas por sendos taladros para cruzar entre ellas un pasador de fijación.

10 Para facilitar la comprensión de cuanto antecede, y a título meramente ejemplario, desprovisto de todo alcance limitativo, los adjuntos dibujos ilustran una forma de realización práctica.

15 La fig. 1ª muestra la vista general de una prisión o amarre de ganado en establo comprendiendo las mejoras objeto de la patente, aunque lo mas ostensible en este dibujo es la singularidad del tirante, constituido en la ocasión por una cadena de tipo "barbada" o retorcida.

20 La fig. 2ª son vistas, frontal y de perfil, del soporte superior de sujeción mejorado por la patente, advirtiéndose la placa rectangular (1) que integra su parte inferior emergiendo hacia abajo del cabezal con su escotadura y la prominencia ganoneada (2), a modo de perchín, que sobresale de dicha placa.

25 La fig. 3ª reproduce vistas frontal y en planta del soporte superior previsto en alternativa como variante del anterior, observándose las pinzas o patillas que forman sus brazos (3) y (4) y la caja rectangular (5) inscrita entre aquellos, cuya caja totalmente privada de base, comporta en sus paredes los taladros o perforaciones (6).

30 La fig. 4ª representa vistas, lateral y en planta, de



2905

5 la pulsera relacionadora entre tirante y collar, apreciándose la conformación rectangular de la zona que ciñe al collar y la curvatura que ofrece la inmediata al brazo (7), así como el tetón (8) que emerge en el interior de la escotadura (9) para acuíamiento en la cadena o tirante vertical.

10 Lo dicho es fiel reflejo de la invención, debiendo considerarse en sentido amplio, nunca en forma limitativa, siendo indiferentes las condiciones en que el objeto se realice en cuanto se refiera a tamaños, formas, colores, proporciones y materiales empleados, siempre y cuando no se alteren ni modifiquen las características fundamentales que le tipifican, reservándose el peticionario cuantos derechos le confiere la vigente Ley de Propiedad Industrial, particularmente el de obtener sucesivos Certificados de Adición
15 por los perfeccionamientos o mejoras quella práctica pudiera aconsejarle.

N O T A .

Se reivindicán los términos siguientes:

20 1.- Mejoras en los sistemas de prisión de ganado en los establos, caracterizadas por establecerse un soporte superior de sujeción comprensivo de un apéndice laminar que, partiendo del cabezal, y orientado hacia abajo según la posición funcional del soporte, se constituye por una placa rectangular, con escotadura también rectangular abierta en
25 su centro para paso de cadena y de cuya placa emerge un vástago o brazo arqueado, a modo de perchín, que sirve de gancho para ensartar uno de los eslabones del tirante vertical, el cual está determinado por una cadena del tipo "barbada" o retorcida.



2.- Mejoras, según el punto 1, caracterizadas porque, en alternativa, se previene un segundo soporte superior de sujeción que, comportando un cabezal análogo al del anterior, lleva en su parte inferior dos anchos brazos enfrentados y paralelos, a modo de patillas, entre los que se comprende, debidamente solidarizada, una pieza cajeadada de estructura prismático-rectangular, desprovista de bases y dotada de dos taladros o perforaciones circulares, asimismo enfrentadas, que se sitúan en las caras perpendiculares a los brazos que delimitan la propia caja, habiéndose previsto para la fijación de la cadena o tirante vertical un pasador cruzado entre las perforaciones o taladros que comportan las caras o paredes de la repetida caja.

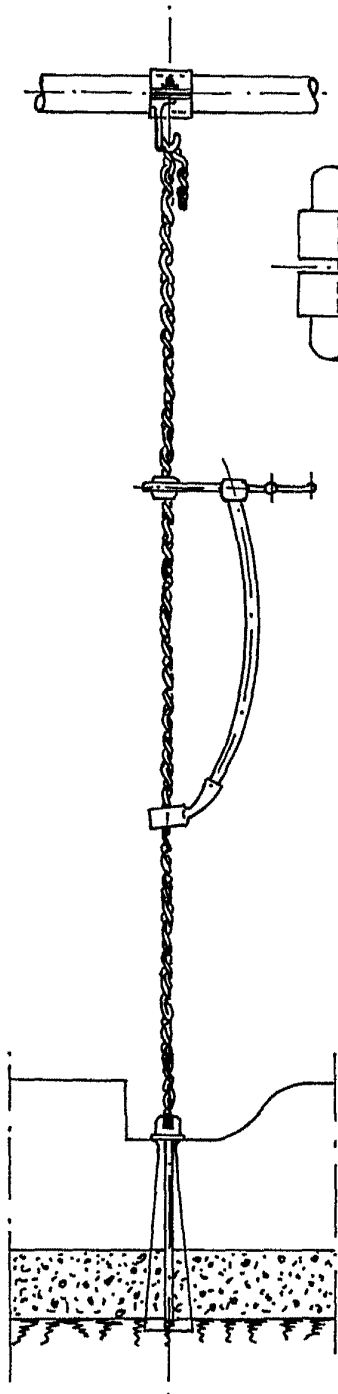
3.- Mejoras, según puntos precedentes, caracterizadas porque la pulsera de relación entre el tirante y el collar que aprisiona a la res está constituida por un cuerpo de forma general prismático-rectangular y totalmente taladrado por una escotadura para paso de la cadena, cuyo cuerpo adopta forma arqueada en la cara por la que se une al collar, presentando la escotadura la misma sección que el perímetro exterior del cuerpo que la comporta excepto en su parte inferior, en la que aparece una emergencia de límite recto, en suave plano inclinado y decreciente, que remata en un grueso tetón avanzado hacia el centro de la propia escotadura y a modo de prolongación del brazo-collar.

4.- MEJORAS EN LOS SISTEMAS DE PRISION DE GANADO EN LOS ESTABLOS.

Todo conforme queda descrito en la presente Memoria, que consta de SEIS HOJAS mecanografiadas por una sola cara, foliadas, y dibujos que se acompañan.

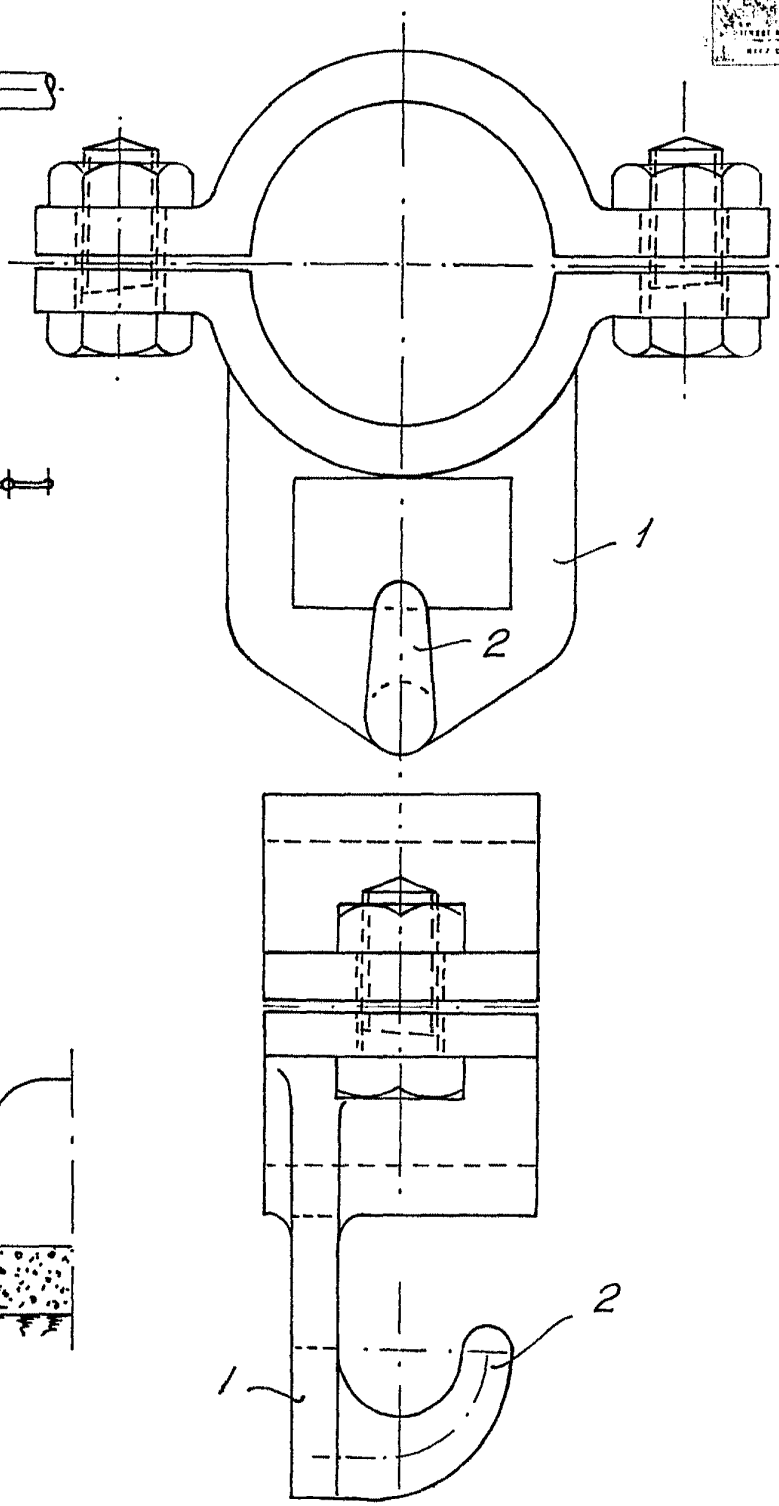
Madrid, 29 Octubre 1.968.
J. J. J.

FIG. 1.



ESCALA VARIABLE

FIG. 2.



Madrid. ... 1905

J. Guay



FIG. 3

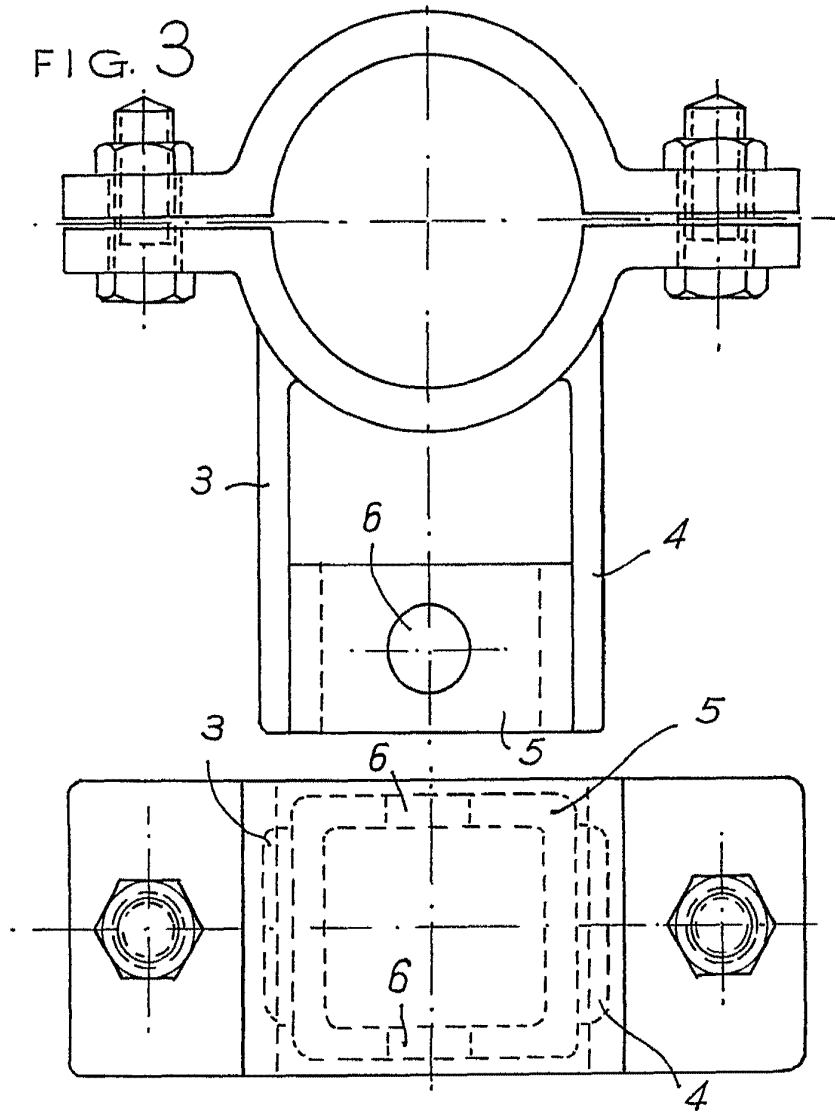
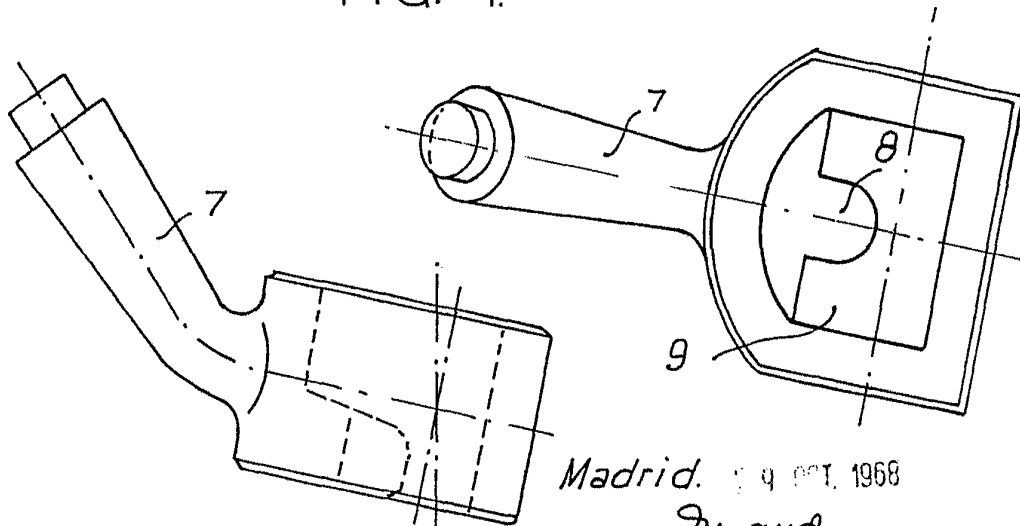


FIG. 4



Madrid. 9 OCT. 1968

Juquely

ESCALA VARIABLE.