



359.682

PATENTE DE INTRODUCCION

por 10 años

A favor de INDUSTRIAL ELECTRONICA AZNAREZ, S.A.,
razón social española, domiciliada en BARCELONA,
Artá, 10 y 12. - - - - -

por: "PERFECCIONAMIENTOS EN LOS APARATOS DE GRABACION
Y REPRODUCCION MAGNETOFONICA". - - - - -

MEMORIA DESCRIPTIVA

La presente patente de introducción, practicada
con éxito en el extranjero, se refiere a unos perfeccio-
namientos introducidos en los aparatos de grabación y
5 reproducción magnetofónica.

Mayormente conciernen los perfeccionamientos,
al mecanismo accionador destinado a obtener la grabación
y reproducción de cintas magnetofónicas acondicionadas
en cartuchos, mediante el correspondiente cabezal pro-



visto de la cabeza de grabación y reproducción y
de la cabeza borradora, cuyo mecanismo se ha simpli-
ficado respecto a los aparatos similares existentes
en el mercado, de modo que su funcionamiento resulta
5 muy seguro y de una gran solidez.

A fin de facilitar la comprensión de la
patente, concretaremos la descripción, en la realiza-
ción de un aparato del referido tipo fabricado según
los perfeccionamientos objeto del invento, acompañán-
dose para su mejor comprensión, dos hojas de dibujos,
10 en los que se ha representado dicha realización, a
título de ejemplo no limitativo del alcance de esta
patente.

En los dibujos:

15 La figura 1, muestra el chasis del aparato
de grabación y reproducción magnetofónica, con la
mayor parte de sus elementos, visto en planta por su
parte superior.

La figura 2, representa la vista en planta
20 del propio chasis, por su parte inferior.

Según los perfeccionamientos objeto del
invento, el aparato de grabación y reproducción
magnetofónica, provisto de las cuatro teclas normales
en esta clase de aparatos, -1-, -2-, -3- y -4-, de
25 grabación y reproducción, de bobinado rápido, de
rebobinado y de paro respectivamente, comprende
para efectuar la grabación o reproducción, una base
móvil -5- que se desliza sobre el chasis -6-, la cual
se acciona mediante la correspondiente tecla -1-,
30 cuya base va provista del sistema grabador reproductor



y borrador magnetofónico que comprende; la cabeza
borradora -7-, la cabeza grabadora y reproductora
-8-, el rodillo prensor -9-, y el fleje de engati-
llado -11- cuya tecla de mando debe ser pulsada
5 previamente a la operación de grabado.

Esta base móvil -5- está vinculada a una
pletina móvil inferior -12- dotada de una pequeña
aleta de empuje -13-, que al ser accionada la base
separa una polea loca de embrague -14- montada en el
10 extremo de un brazo -15- articulado en una pletina
deslizante de ataque -16-. Entre estas dos pletinas
va dispuesta otra pletina en "T" deslizante -17- de
puesta en marcha, dotada de una aleta normal extrema
-18-, mediante la cual se cierra el interruptor eléc
15 trico -19- del aparato y se acciona la pletina de
freno -20-, la cual viene presionada contra las dos
poleas -21- y -22- de rotación del carrete, mediante
un muelle filiforme -23-.

Mediante este mecanismo, al pulsar la tecla
20 -1- para la reproducción, se cierra el circuito eléc
trico del aparato, se desfrenan las poleas de rotación
en las que va montado el carrete con la cinta magneto
fónica y se pone en marcha el motor -24-, simultánea
mente, haciendo girar la polea motriz -22- mediante
25 un eje giratorio -25- solidario de una polea inferior
de transmisión -26-, que actúa al propio tiempo de
tensora.

La transmisión se efectúa por hilo de
goma -27- que va del eje del motor -24- a un volante
30 con polea -28-, por intermedio de la polea inferior



de transmisión -26- que actúa al propio tiempo de tensora.

Para la grabación se acciona la misma tecla, pero pulsando previamente la tecla de grabación (no visible en el dibujo) montada en el eje -11-, para que actúe la cabeza borradora -7-.

La base móvil -5- está dotada de un sistema de cojinetes a bolas que se deslizan a través de una ranura practicada en unos flejes de bola -29- y por unos soportes de pletina -30- fijados sobre el chasis.

Para el bobinado rápido se pulsa la tecla -2-, la cual acciona la pletina en "T" de puesta en marcha y la pletina -16- simultáneamente, para que una rueda superior de embrague -31- fijada en el extremo superior del eje de la polea loca de embrague -14- actúe con contacto sobre la polea motriz -22- de rotación del carrete.

Para el rebobinado, se acciona la tecla -3- la cual actúa contra la pletina en "T" de puesta en marcha -16-, por el extremo de uno de sus brazos, facilitando al propio tiempo, que un brazo acodado -32- portador de un eje con polea -33-, intermedia, bascule para que ésta embrague con la rueda superior -31- y con la polea de rotación libre -21- del carrete, para que gire en sentido contrario al de bobinado.

La tecla de paro -4-, actúa sobre una regilla -34- que se desliza por otra regla fija -35- montada en el soporte -36- del teclado.

Frente a las poleas de rotación -21- y -22-, va fijado sobre el chasis del aparato, un muelle



prensor en "V" -37- provisto de una funda de plástico -38-, cuyo muelle retiene a la cajita portacinta en perfecta posición.

5 El mecanismo va provisto como es normal, de los correspondientes muelles antagonistas para la función de las diferentes piezas que lo precisen.

10 Los perfeccionamientos objeto de la patente, dentro de su esencialidad, pueden ser llevados a la práctica en otras formas de realización que difieran sólo en detalle de la indicada a título de ejemplo, a las cuales alcanzará igualmente la protección que se recaba. Podrá, pues, fabricarse los aparatos de grabación y reproducción de referencia, en cualquier forma y tamaño, con los materiales y medios más adecuados, 15 por quedar todo ello comprendido en el espíritu de las reivindicaciones.

N O T A

Se reivindica como objeto de la presente patente de introducción:

20 1.- Perfeccionamientos en los aparatos de grabación y reproducción magnetofónica, de la clase en que la cinta magnetofónica va acondicionada en cartucho, c a r a c t e r i z a d o s porque para efectuar la grabación o reproducción, el aparato 25 comprende una base móvil que se desliza sobre el chasis del mismo, la cual se acciona mediante la correspondiente tecla, cuya base va provista del sistema grabador reproductor y borrador magnetofónico correspondiente, con el rodillo prensor y un fleje de engatillado, estando vincu



lada esta base móvil a una pletina móvil inferior
dotada de una aleta de empuje que al ser desplazada
la base, separa una polea loca de embrague montada
en el extremo de un brazo articulado en una pletina
5 deslizando de ataque.

2.- Perfeccionamientos en los aparatos de
grabación y reproducción magnetofónica, según la
anterior reivindicación, caracterizados por ir dis-
puesta entre la pletina inferior y la pletina deslizando
10 de ataque, otra pletina deslizando en "T" de puesta en
marcha, dotada de una aleta normal extrema mediante la
cual se cierra el interruptor del aparato y se acciona
la pletina de freno de las poleas de rotación del
carrete portacinta.

15 3.- Perfeccionamientos en los aparatos de
grabación y reproducción magnetofónica, caracterizados
porque mediante el mecanismo de las reivindicaciones
anteriores, al pulsar la tecla para la reproducción,
se cierra el interruptor, se desfrenan las poleas
20 de rotación y se pone en marcha el motor eléctrico
del aparato simultáneamente, haciendo girar la polea
motriz mediante un eje giratorio solidario de una
polea inferior de transmisión, que actúa al propio
tiempo de tensora.

25 4.- Perfeccionamientos en los aparatos de
grabación y reproducción magnetofónica, según las
anteriores reivindicaciones, caracterizados, por ir
provisto el aparato de una tecla de grabación montada
en un eje fijado al chasis, mediante la cual se acciona
30 el fleje de engatillado para la puesta en funcionamiento



de la cabeza borradora.

5.- Perfeccionamientos en los aparatos de grabación y reproducción magnetofónica, según las anteriores reivindicaciones, caracterizados porque la tecla de bobinado rápido, al ser pulsada, para efectuar la operación, acciona la pletina en "T" de puesta en marcha y la pletina portadora de la polea loca, para que una rueda superior de embrague fijada en el extremo superior del eje de dicha polea actúe por contacto sobre la polea motriz de rotación del carrete.

6.- Perfeccionamientos en los aparatos de grabación y reproducción magnetofónica, según las anteriores reivindicaciones, caracterizados porque la tecla de rebobinado actúa contra la pletina en "T" de puesta en marcha, por el extremo de uno de sus brazos, facilitando al propio tiempo el que un brazo acodado portador de una polea intermedia bascule para que ésta embrague con la rueda superior y con la polea de rotación libre del carrete.

7.- Perfeccionamientos en los aparatos de grabación y reproducción magnetofónica, según las anteriores reivindicaciones, caracterizados porque la tecla de paro del aparato, actúa sobre una regilla que se desliza por encima de otra regla fija, montada en el soporte del aparato.

8.- PERFECCIONAMIENTOS EN LOS APARATOS DE GRABACION Y REPRODUCCION MAGNETOFONICA.



Consta la presente memoria descriptiva de
ocho hojas mecanografiadas, foliadas, numeradas y
escritas por una sola cara, acompañada de dos láminas
de dibujos.

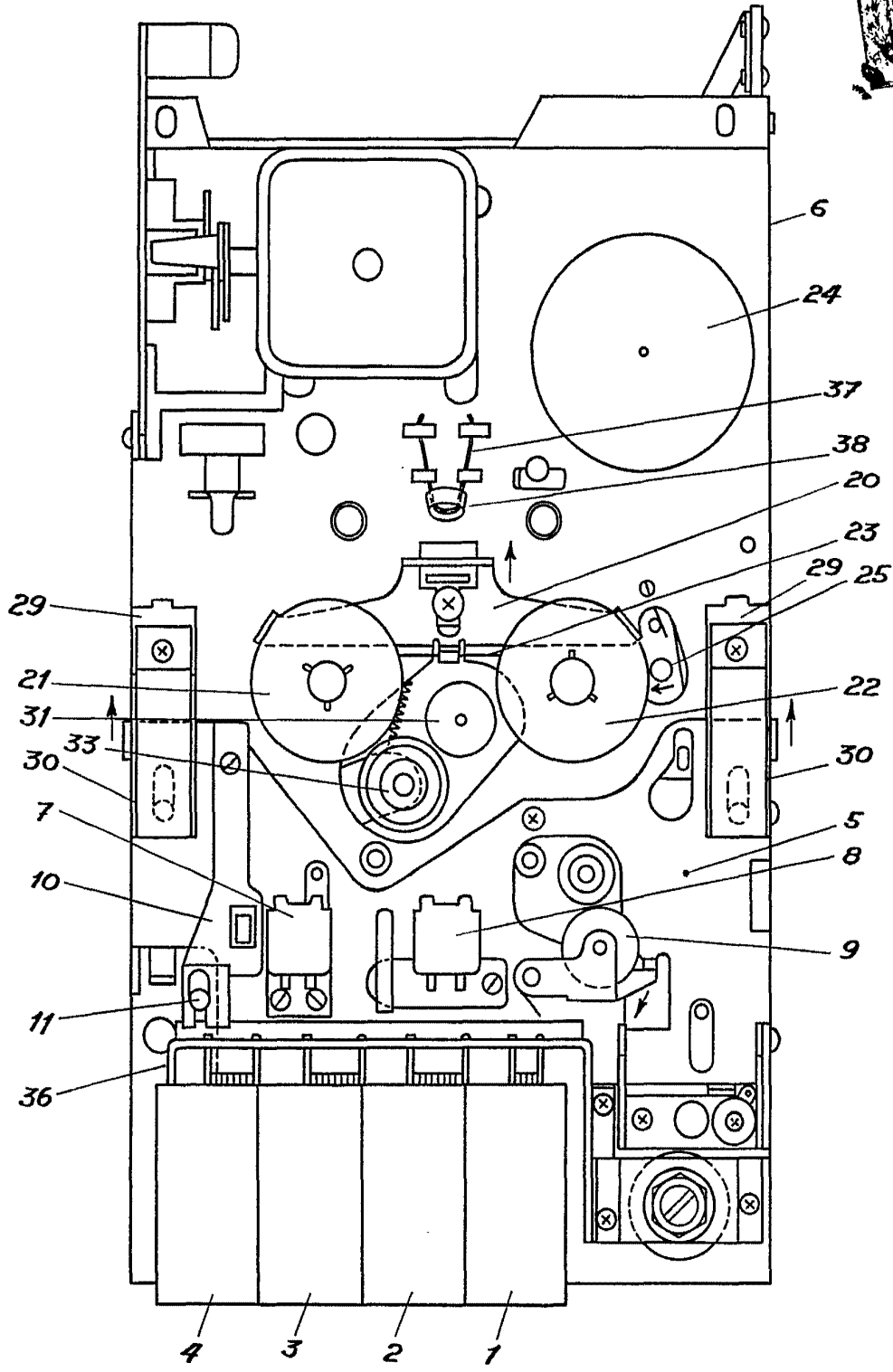
Barcelona, para Madrid, a 19 de Octubre de 1968.

INDUSTRIAL ELECTRONICA AZNAREZ, S.A.

P. A.

Magari

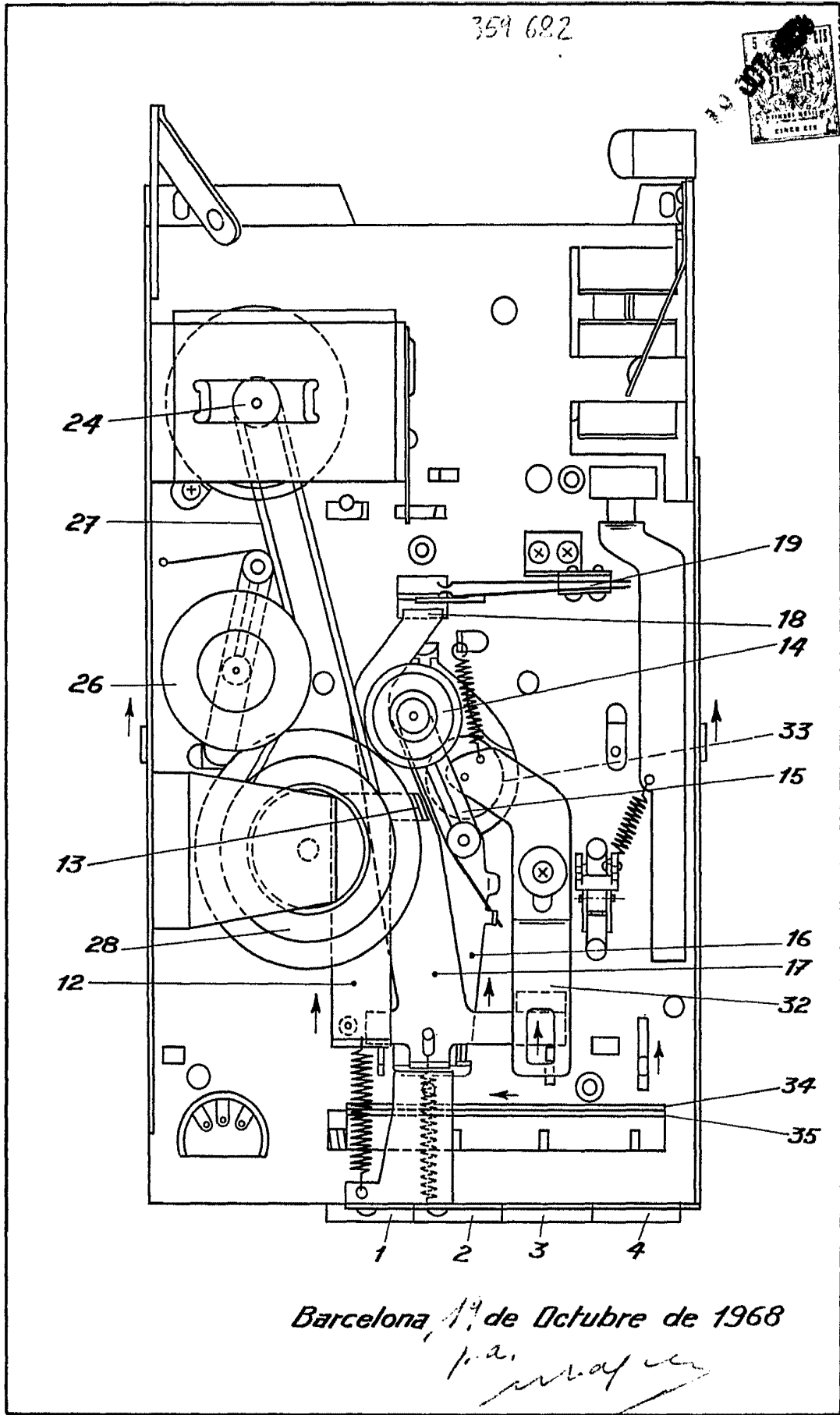
359 682



Barcelona, 19 de Octubre de 1968

[Handwritten signature]

359 682



Barcelona, 14 de Octubre de 1968

[Handwritten signature]