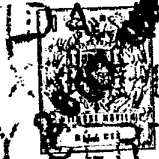


35000

ANULADO

PROHIBIDA LA CONSULTA
Y LA EXHIBICION DE
COPIAS Y CERTIFICACIONES



MEMORIA DESCRIPTIVA =====

Correspondiente a una PATENTE DE INVENCION, por VEINTE años para todo el territorio español, a favor de Don Isidro ALARCON RODRIGUEZ, de nacionalidad española, residente en VALENCIA, c/. Duque de Gaeta, núm. 13, por: "DISPOSITIVO EXTRACTOR PARA TABAQUERAS".

5. Se refiere la presente Memoria Descriptiva que se une a solicitud de registro como Patente de Invención a un "Dispositivo extractor para tabaqueras", cuyas características de novedad le confieren la cualidad de aportar a los fines que se persiguen, ventajas mas que suficientes para aspirar en derecho al privilegio del registro que se solicita.

10. Queda comprendido en el enunciado, que el presente invento se refiere a un dispositivo cuya finalidad consiste en dar salida a los cigarrillos contenidos en una tabaquera, haciéndolo de uno en uno y mediante el accionamiento de un pul-



sador, simplemente por la presión ejercida con un dedo.

Se comprende entonces que es de aplicación para extraer los cigarrillos sin discriminación de la naturaleza del tabaco, y sin limitación a la configuración general de la tabaquera

5. siempre que ésta, convencional o no, tenga tamaño suficiente para dar alojamiento al dispositivo o lo que es lo mismo, que se trate de tabaquera de sobremesa.

Aporta la facultad de incorporar sobre una misma tabaquera uno, dos o mas dispositivos, por lo que es posible que,

10. sobre una misma tabaquera, se incorpora un dispositivo útil para cigarrillos de tabaco rubio y otro para cigarrillos de tabaco negro.

Puede acoplarse de forma tal, que al no ocupar la totalidad del espacio útil de la tabaquera, lo cual se alcanza predeterminadamente, el resto queda a modo de pequeña reserva o petaca de cigarrillos.

15.

Sustancialmente consiste, en un pequeño bastidor contra el que acoplan dos rampas escalonadas para la caída de los cigarrillos, de forma tal, que la primera o mas alta es basculante, de oscilación impartida y gobernada por el vástago vertical que, asomando hacia el exterior un extremo, monta contra él un pulsador, para el accionamiento manual.

20.

Un muelle antagónico ventajosamente incorporado, establece el movimiento de recuperación del vástago y con él del pulsador, a cuyo efecto apoya un extremo de dicho muelle contra la cara interna del pulsador y el otro contra una pequeña meseta del bastidor a través de la cual pasa el vástago al cuerpo principal del dispositivo.

25.

Sobre el tercio superior de dicho vástago, presenta un orificio pasante a un apéndice del tramo basculante de la ra-

30.



ma y en virtud del cual, el mando impartido al pulsador se transmite a dicha rampa basculante, que provoca el deslizamiento de los cigarrillos hacia el segundo cuerpo de la rampa o tramo fijo.

5. Esta segunda rampa, entrega el cigarrillo posicionado en último lugar, sobre una tejilla.

Esta tejilla, que, como tal, presenta su superficie ligeramente arqueada en forma cóncava, acopla en esta concavidad el cigarrillo recibido.

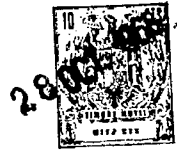
10. El cuerpo de la pieza de la tejilla, comprende la incorporación de un eje en posición de palanca de primer género, de brazo de potencia aproximadamente igual a la mitad del de resistencia.

15. El mando potencial, se ejerce por el vástago de accionamiento, a cuyo efecto presenta una garganta abierta, en la que se aloja, con libertad de movimiento, el extremo del tramo corto de la tejilla.

20. Un muelle antagónico requiere hacia arriba la posición de este extremo de la rejilla, a cuyo efecto pasa un extremo a través del orificio adecuado en el extremo de la tejilla, anclando el otro extremo, en el orificio de un elemento de apoyo del bastidor.

25. El otro extremo de la pieza tejilla, va ligeramente agargantado y presenta por debajo un apéndice de apoyo del cigarrillo, cuando queda colocado en posición de extracción.

30. Esta posición de extracción, se alcanza porque al oprimir el pulsador, desciende el extremo de potencia de la tejilla y la punta del cigarrillo topa con un muelle ballesta adecuadamente incorporado, obligando al cigarrillo a bascular contra la tejilla y encontrando el tope citado en el párrafo



anterior, queda en posición vertical asomando la boquilla, si la hay, y en cualquier caso un extremo del cigarrillo por la ranura longitudinal de la tapa de la tabaquera.

5. Al soltar el pulsador, éste y su vástago se elevan como ya se ha dicho, pero no así, la pieza tejilla que apoya su extremo libre contra el cigarrillo.

Ahora bien, cuando el usuario retira el cigarrillo actúa el muelle antagónico, la pieza tejilla queda de nuevo horizontalmente posicionada y recibe sobre su cuenco el cigarrillo siguiente y así sucesivamente.

10.

Para el perfecto funcionamiento, contra el cuerpo de la rampa fija o tolva, presenta en los laterales los orificios de apoyo a los tetoncitos de la rampa basculante, y tanto una como otra, presentan unos rasgados o ventanas transversales que permiten comprobar si las rampas están vacías.

15.

Mejor se comprenderá el funcionamiento, basándonos en los dibujos que se acompañan y que muestran una manera de llevar el invento a la práctica, haciéndose constar de manera expresa, que el mismo carece de carácter limitativo en sus detalles, toda vez que se citan solamente a título de ejemplo

20.

La figura A, presenta una vista general de una cigarrera tal que cilíndrica.

La figura B, la vista en planta.

La figura C, es una vista en alzada, parcialmente seccionada.

25.

La figura D, es una vista en planta de la tabaquera destapada.

La figura E, representa una sección en alzada de una fracción de la tabaquera.

30. La figura F, muestra el acoplamiento de dos dispositi-



vos sobre una misma tabaquera, paralelepípedica en este caso.

La figura G, es una perspectiva detallada de todo el dispositivo.

La figura H, lo es del elemento extractor.

5. La figura I, corresponde a las mismas piezas de la figura H, pero presionando el pulsador.

La figura J, representa el citado mecanismo elevador cuando el cigarrillo alcanza la posición de extracción y permanece el pulsador accionado.

10. La figura K, corresponde a la misma posición de la figura J, pero cuando se ha soltado el pulsador de accionamiento.

La figura L, muestra las alzadas lateral y frontal de la pieza tejilla.

15. La figura M, muestra una tabaquera cilíndrica con depósito de cigarrillos.

La figura N, muestra su tapa.

La figura O, representa el bastidor fijo en sección de la alzada y en planta.

20. La figura P, muestra las mismas posiciones la rampa basculante.

La figura Q, representa el pulsador y vástago de accionamiento.

25. La figura R, muestra un detalle del acoplamiento del pulsador.

Como se ha anticipado, contra cualquier tabaquera, como por ejemplo la cilíndrica -1- figuras A, C, D, E y M, se previene una tapa tal que -2- figuras A, B, C, E, F, H y R, dotadas de una boca -3- figuras A, B, F y N de salida para los cigarrillos -4- figuras A, B, C, D, E, G, H, I, J y K,

30.



mediante el accionamiento del pulsador -5- figuras A, B, C, F, G, Q y R.

5. El bastidor propiamente dicho, consta de un cajetín -6- figuras C, D, E, G, O y R, que lleva incorporada la rampa basculante -7- figuras C, G y P y el vástago -8- figuras C, G, H, I, J, K, Q y R, accionable, por el pulsador ya descrito y con recuperación por el muelle -9- figura C, y -17- figuras G y R.

10. Otro muelle -10- figuras C, G, H, I, J y K, actúa, como ya se ha descrito, para la recuperación de la pieza tejilla -11- figuras C, E, G, H, I, J, K y L.

Este equipo permite disponer de un espacio -12- figuras D y M que actúa de pitillera disponible.

15. La rampa inferior fija -13- figuras G y O, conduce la caída de los pitillos, como se ha dicho, contra la pieza tejilla que articula sobre el eje -14- figuras G, H, I, L y O.

El paso -15- figuras G y Q recibe al apéndice -16- figuras G, y P, para el accionamiento de la rampa basculante.

20. Un elemento -18- figura G, ancla al muelle de recuperación de la pieza tejilla, cuya basculación lleva, como se ha dicho, al cigarrillo contra la ballestilla -19- figuras H, I, J, K y O, atacando por su cuenco -20- figura L, bajo el cual queda el apéndice de apoyo -21- y dotada del paso -22- al citado muelle de recuperación.

25. Para todo esto es suficiente, con que la tabaquera disponga de un espacio tal que -23- figura M y disponga de un tabique tal que -24- para la separación de la pitillera.

Igualmente la tapa deberá prevenir un orificio tal que -25- figura N para el pulsador.

30. Tal como se ha anticipado, la tolva fija tal que -26-



figura O, va dotada de unos visores transversales -27- figura O y P y del orificio -28- para el apoyo de la rampa basculante.

5. Sobre el cuerpo del cajetín lleva el paso -29- para los cigarrillos y -30- para el vástago de accionamiento, presentando el elemento -31- para anclaje de muelle de recuperación correspondiente.

La rampa basculante lleva los tetones -32- figura P, para la basculación.

10. La canaladura -33- figura Q, facilita el accionamiento de la pieza tejilla y el pasador -34- figura R, bloca el deslizamiento del vástago al que se acopla.

15. Suficientemente descrito el invento así como una manera de llevarlo a la práctica, se hace constar de manera expresa que el mismo acepta modificaciones de detalle siempre que éstas no afecten a su fundamento.

N O T A

En resumen: La PATENTE DE INVENCION, recaerá sobre las particularidades características de las siguientes:

20. R E I V I N D I C A C I O N E S

25. 1ª.- Dispositivo extractor para tabaqueras, caracterizado porque comprende la incorporación de un bastidor que se fija contra la tabaquera a que se aplica y que recibe sobre él tres piezas móviles que deslizan y expulsan los cigarrillos, estando constituido dicho bastidor por un cajetín de paso libre vertical, para el cigarrillo expulsado y consustancialmente presenta un diafragma horizontal, dotado de un orificio para el paso de un vástago móvil contra el que se pulsa y porque dicho bastidor comprende inamoviblemente unida una rampa fija de deslizamiento de los cigarrillos contra
- 30.



cuyas paredes laterales, presenta sendos orificios de apoyo a los tetones de basculación de una rampa móvil y en su parte inferior, adecuadamente posicionados otros orificios de paso a los tetones del eje de basculación de la pieza móvil de extracción o tejilla.

5.

2ª.- Dispositivo extractor para tabaqueras, caracterizado porque la primera pieza móvil según reivindicación anterior, está constituida por una rampa basculante, dotada en su extremo de menor nivel, de unos medios de apoyo para bascular, contra la rampa fija según reivindicación anterior, previniendo una separación entre ambas, suficiente para dar paso a los cigarrillos en su caída deslizante, y porque por su otro extremo previene la presencia de un apéndice que atraviesa la ranura, a este efecto determinadas, en el vástago o tercera pieza móvil.

10.

15.

3ª.- Dispositivo extractor para tabaqueras, caracterizado porque la segunda pieza móvil según reivindicación primera, consiste en un elemento de configuración alargada con la cara superior curvada transversalmente y con los bordes a los haces del borde inferior de la tolva fija según reivindicación primera, basculando contra ella por medio de unos tetones ventajosamente determinados, y porque recibe el ataque del vástago móvil introduciendo un extremo a través de la horquilla de dicho vástago siendo requerida por dicho extremo, en sentido de recuperación, por un muelle antagónico ventajosamente incorporado y porque su otro extremo presenta contra su cara inferior un apéndice de apoyo, que se enfrenta a una ballesta recibida al bastidor y que actúa de tope del cigarro, elevándolo.

20.

25.

30.

4ª.- Dispositivo extractor para tabaqueras, caracteri-



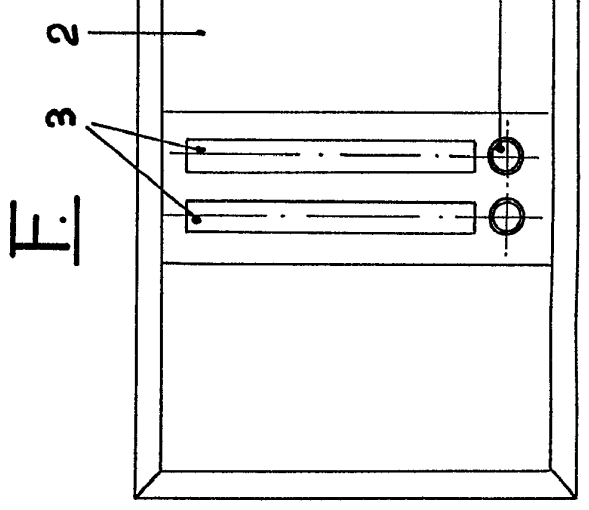
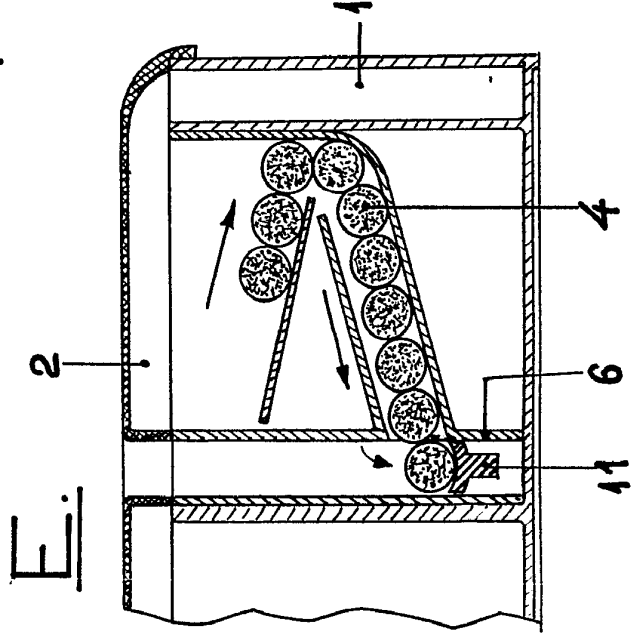
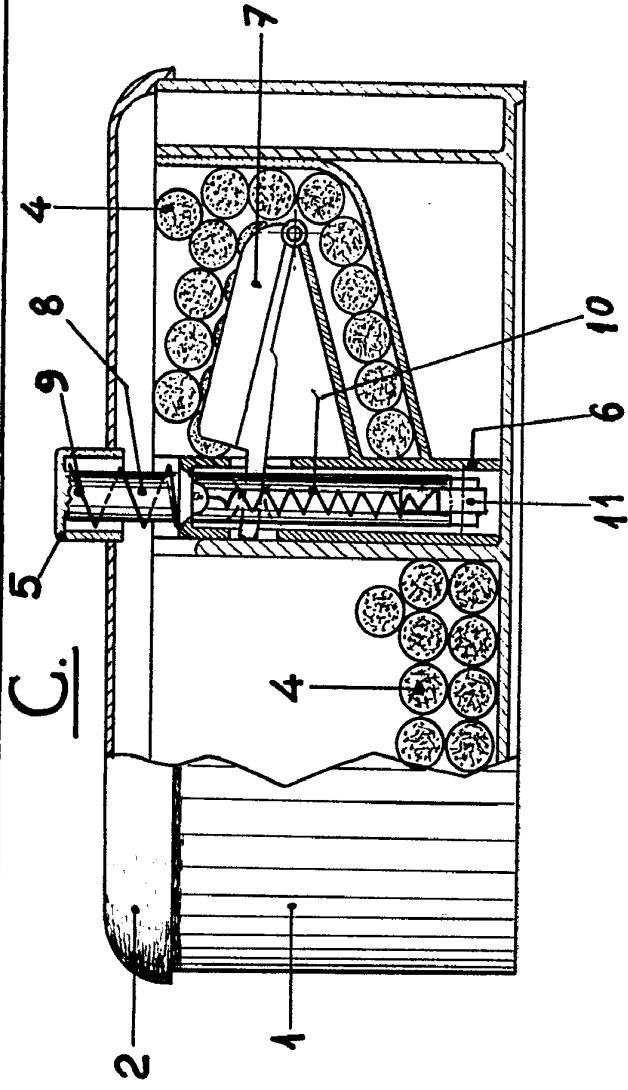
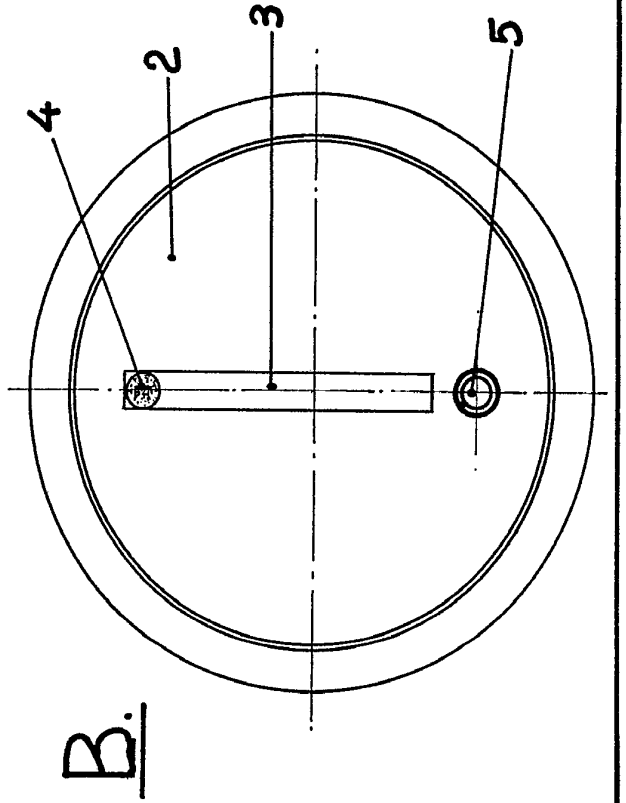
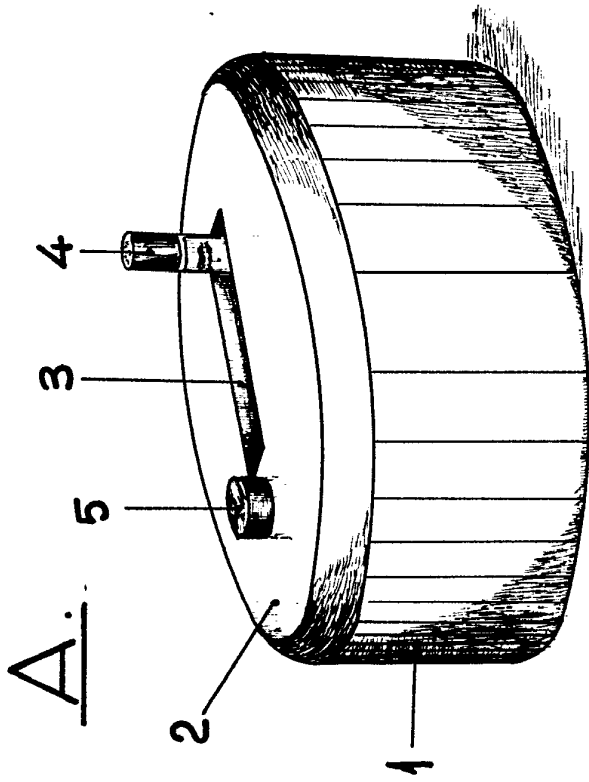
- zado porque la tercera pieza móvil según reivindicaciones anteriores es un vástago verticalmente incorporado con movimiento de recuperación ascendente en virtud de la acción de un muelle antagónico que se oculta en el hueco del pulsador acoplado al extremo superior del vástago y porque en su tercio superior presenta una ranura de paso al apéndice de la rampa basculante según reivindicación segunda y el extremo inferior previene configuración en horquilla por la que ataca al extremo correspondiente de la pieza elevadora según reivindicación anterior.
- 5.
- 10.

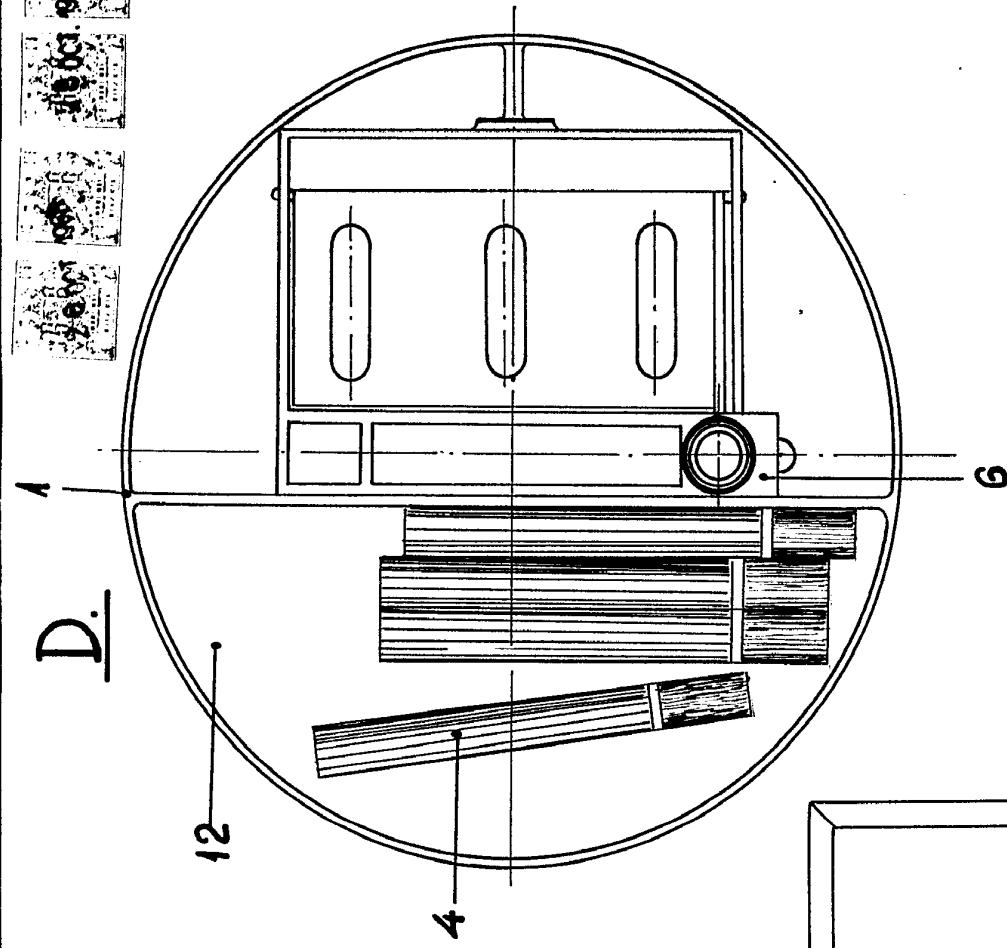
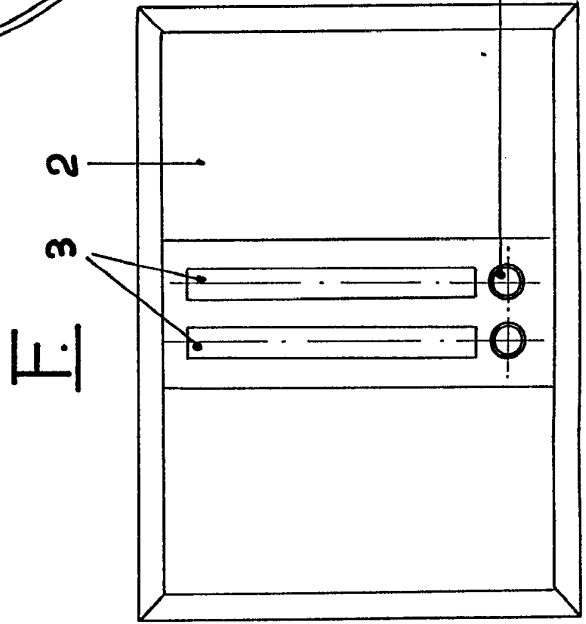
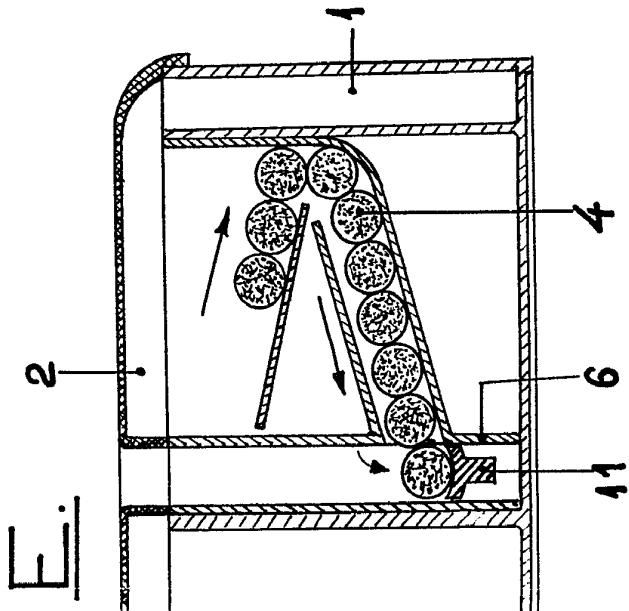
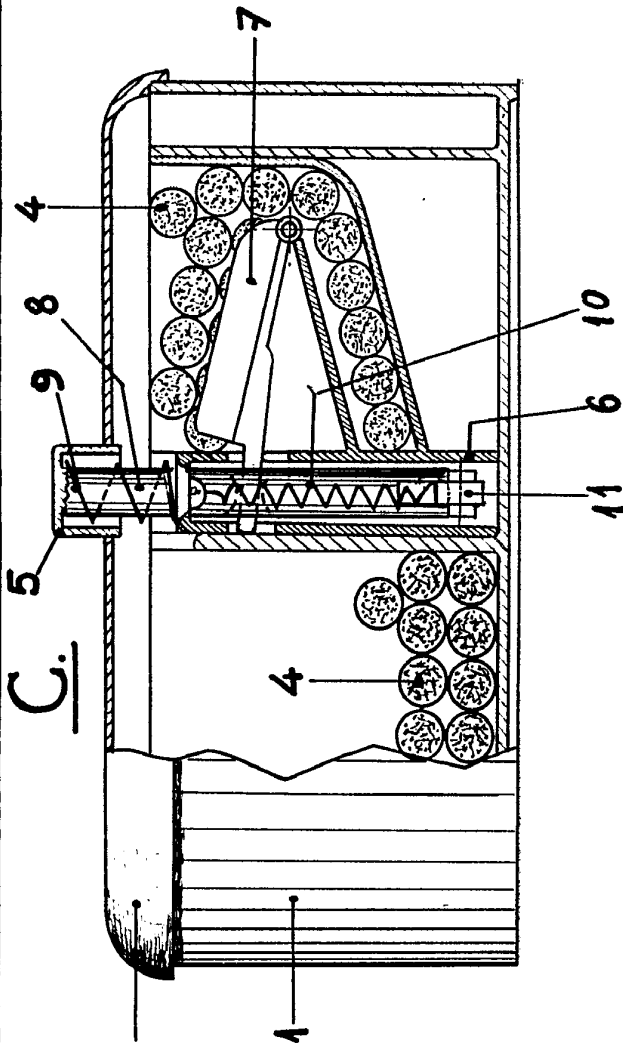
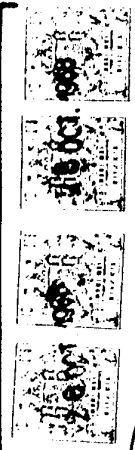
5ª.- "DISPOSITIVO EXTRACTOR PARA TABAQUERAS".

- Todo tal y como queda descrito y reivindicado en la presente Memoria Descriptiva, que consta de nueve hojas mecanografiadas por una sola de sus caras y se ilustra con los dibujos que a la misma se acompañan.
- 15.

Madrid, a 28 de Octubre de 1.968.

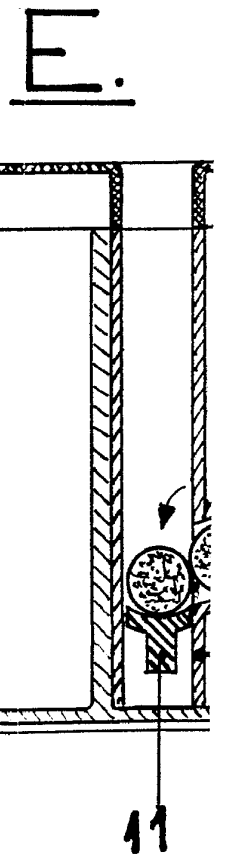
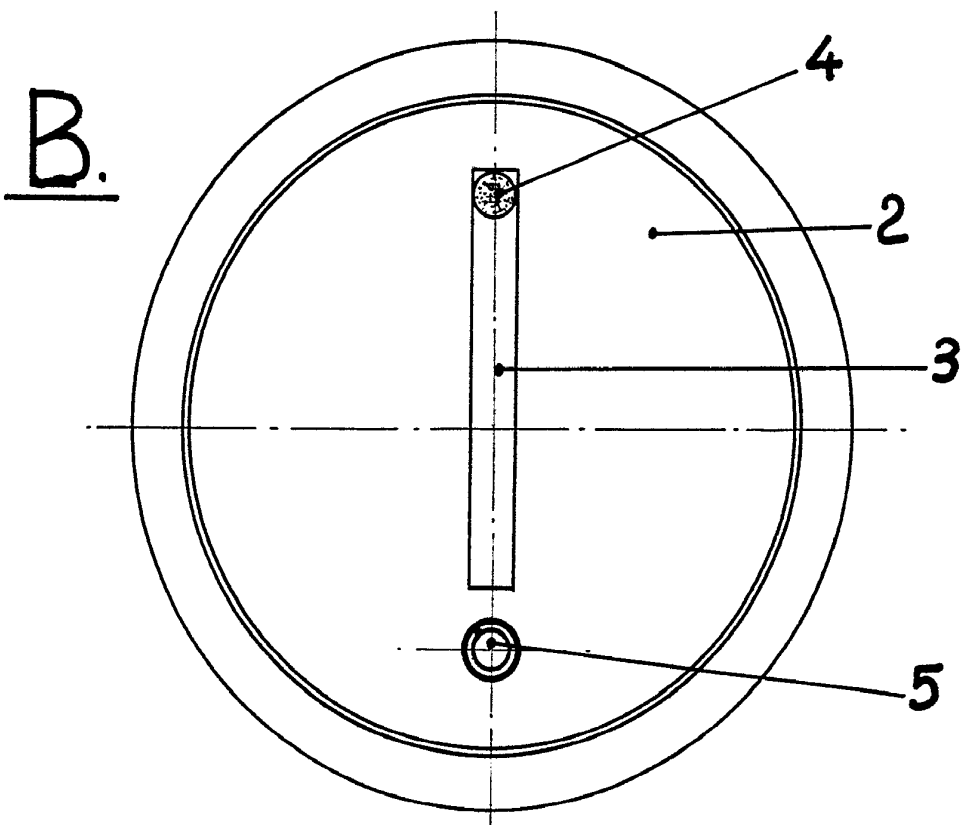
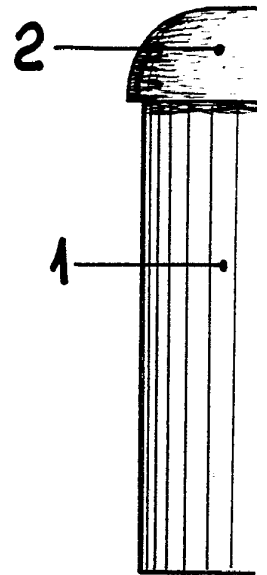
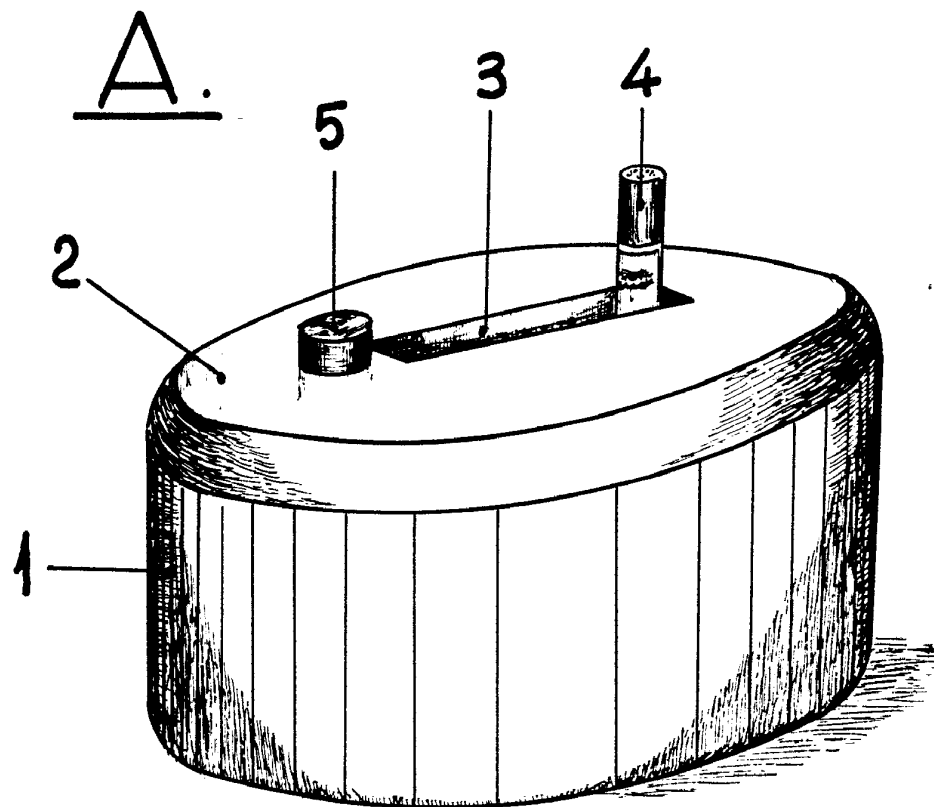
D. ISIDRO ALARCON RODRIGUEZ.



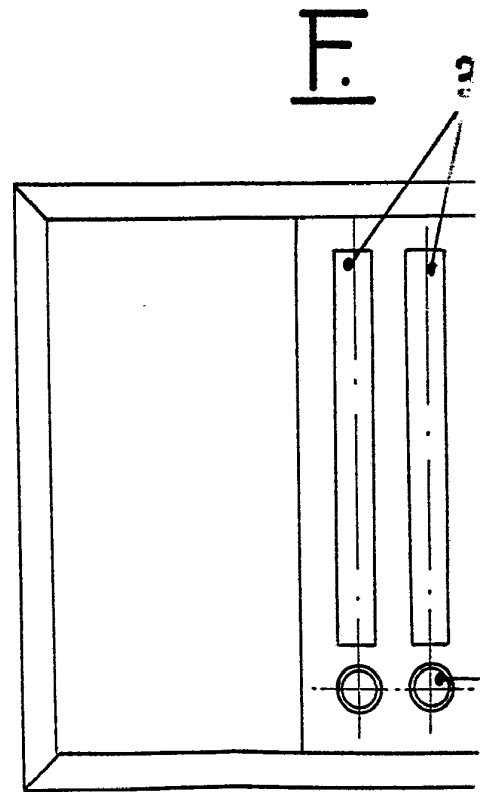
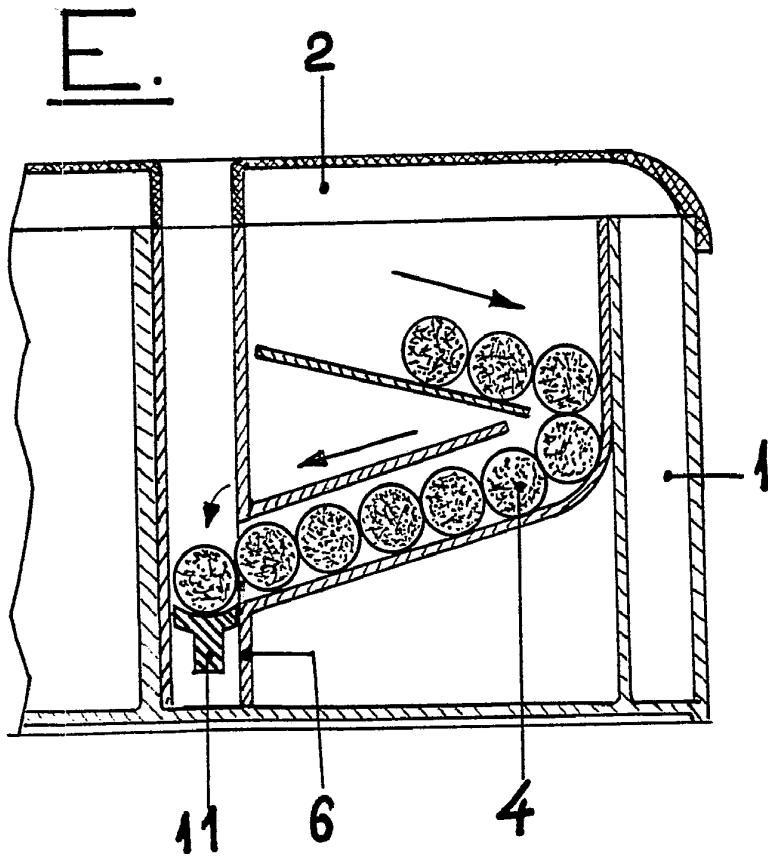
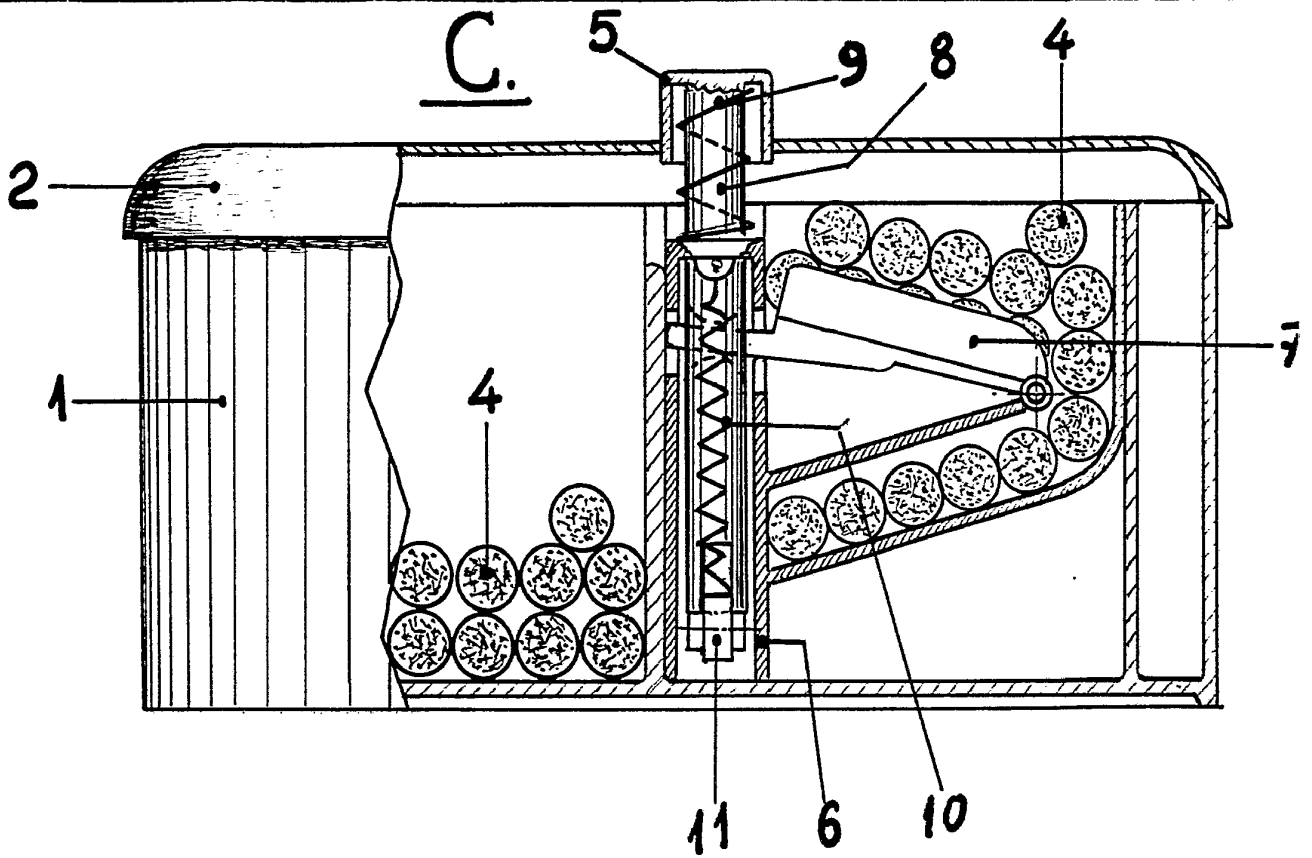


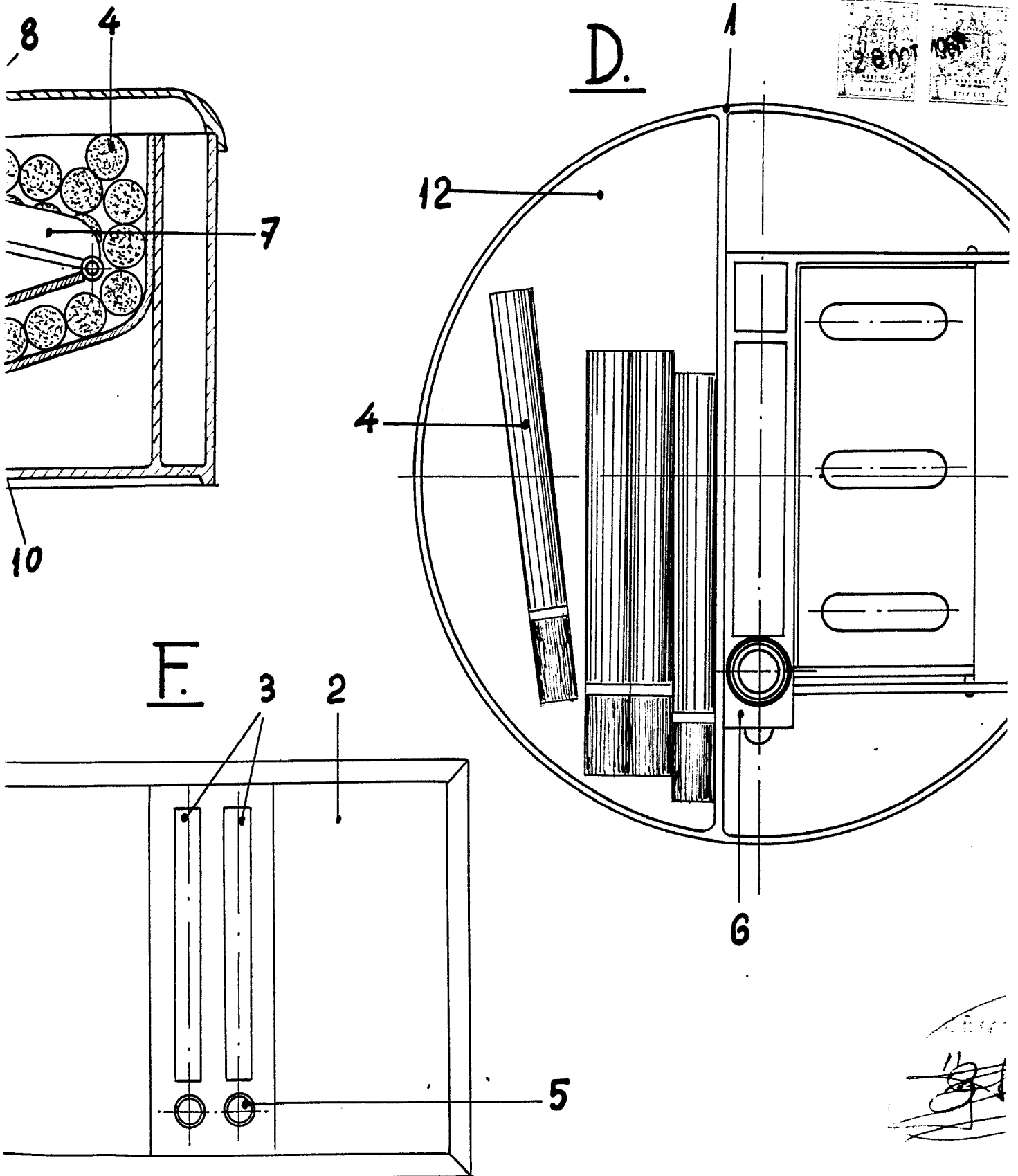
[Handwritten signature]

D. ISIDRO ALARCON RODRIGUEZ.

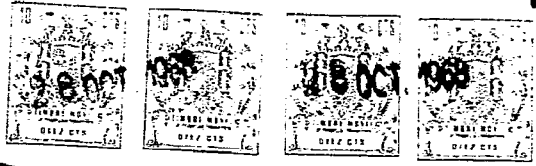


EZ.





ESCALA VARIABLE



D.

A

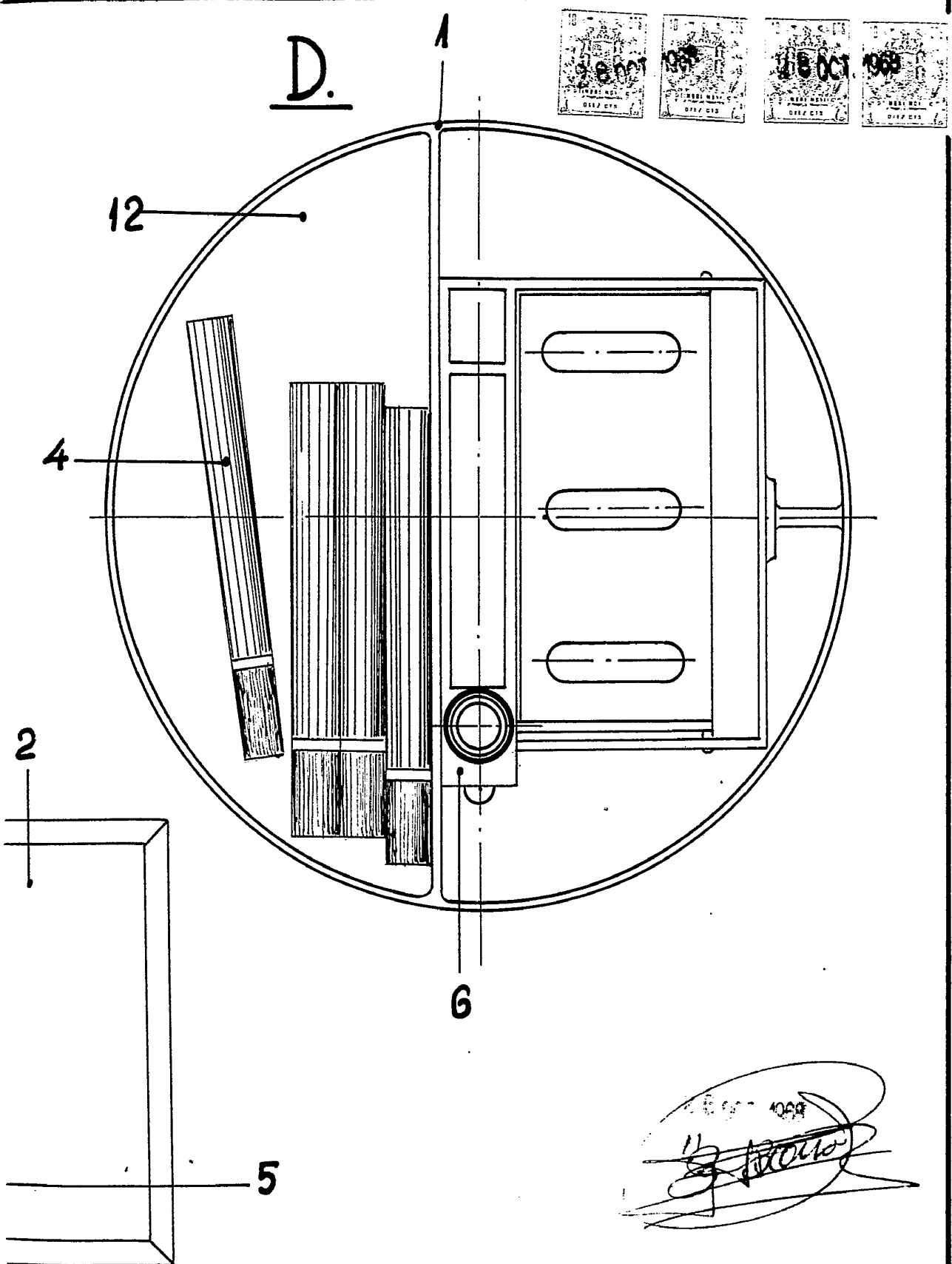
12

4

2

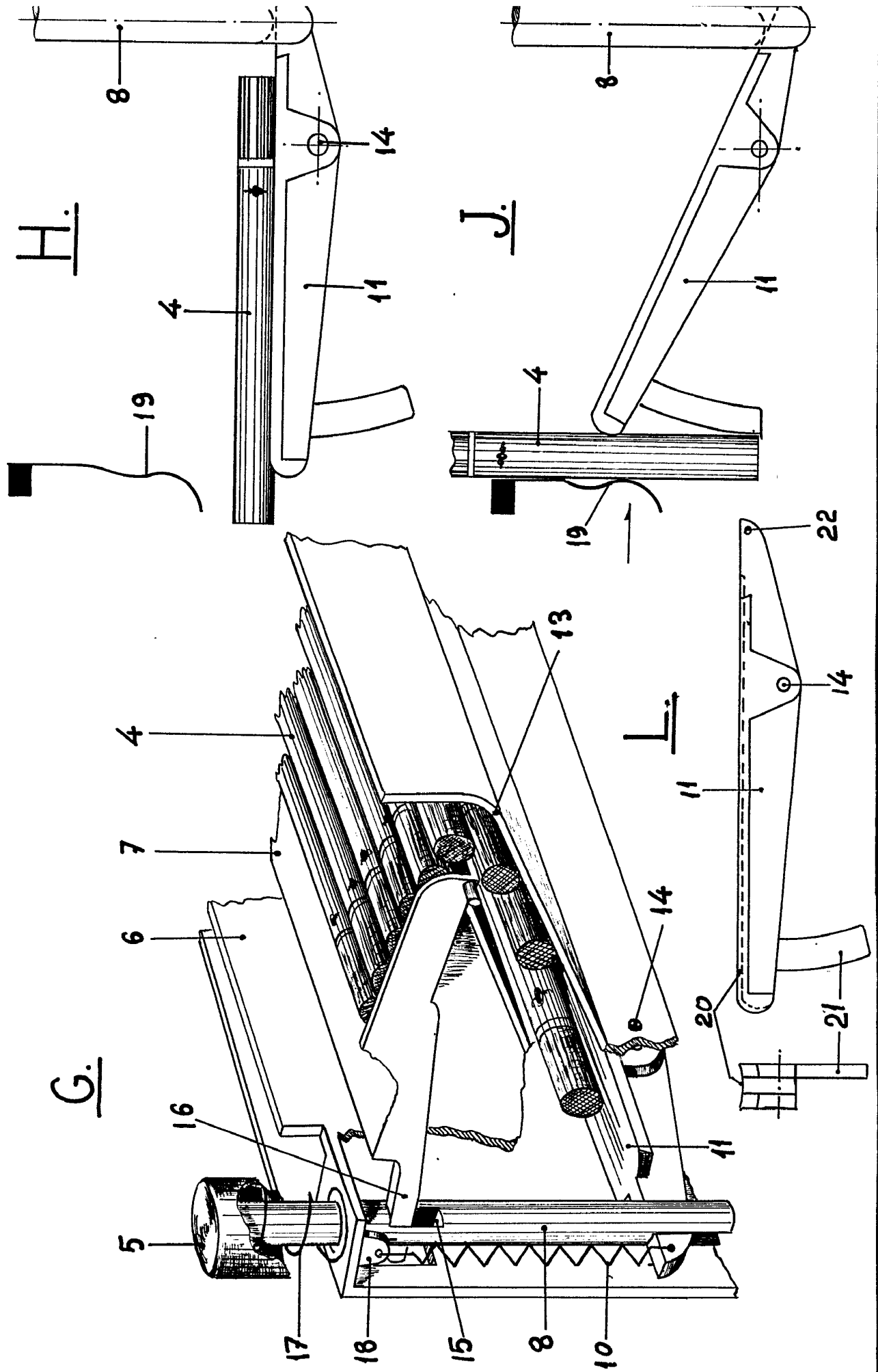
6

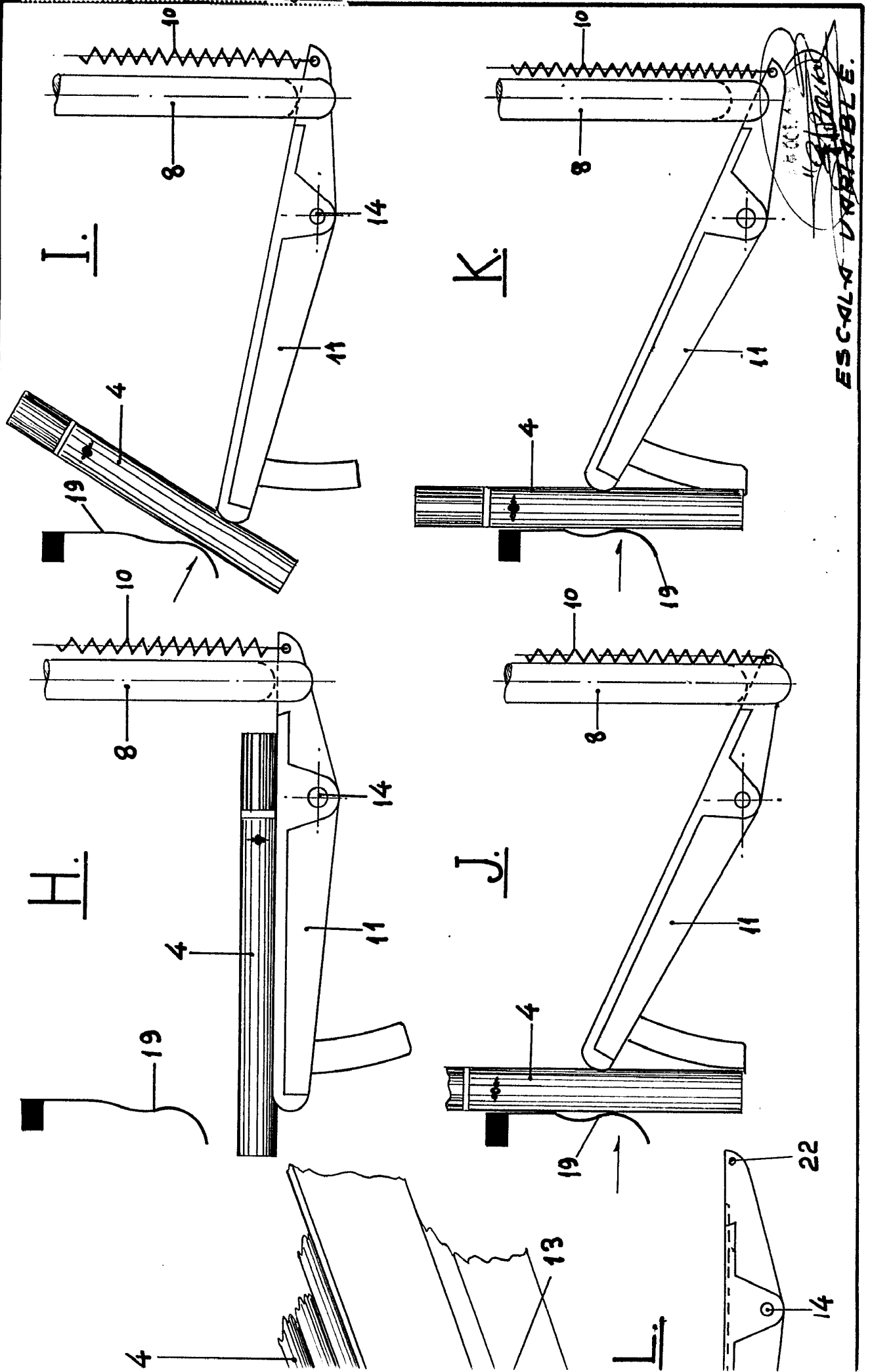
5



ESCALA VARIABLE.

D. ISIDRO ALARCON RODRIGUEZ.

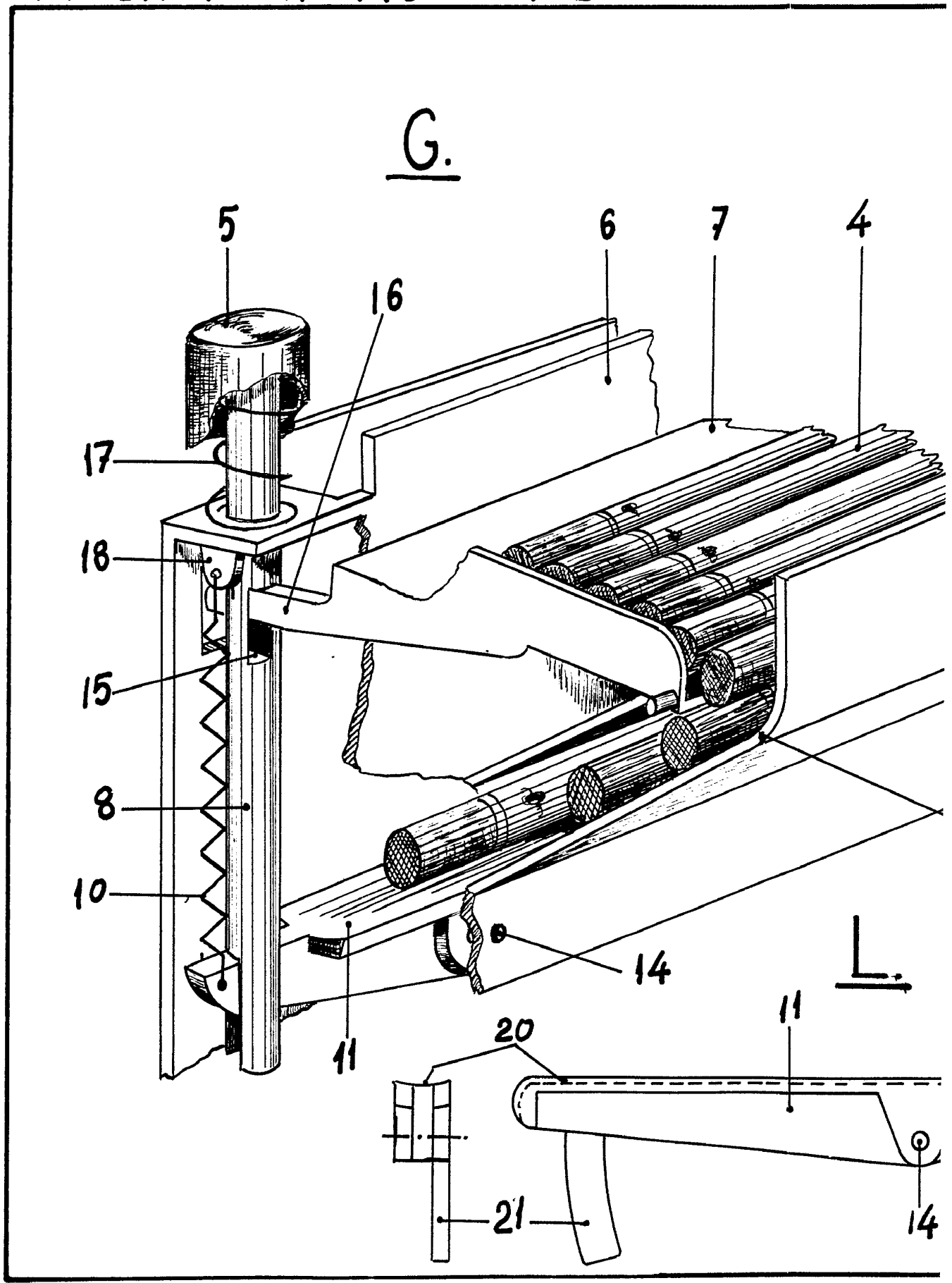




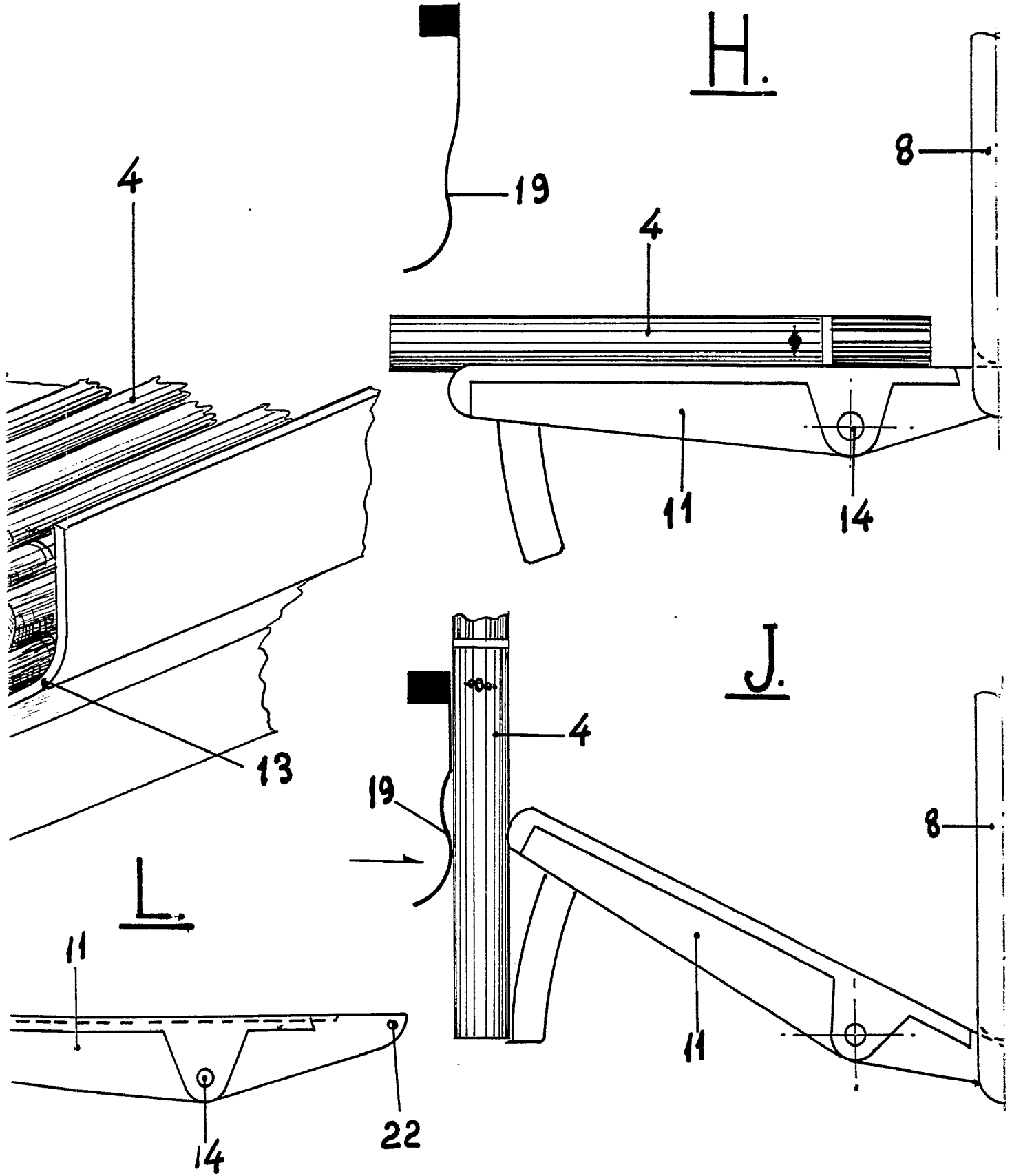
ESCALA VARIABLE

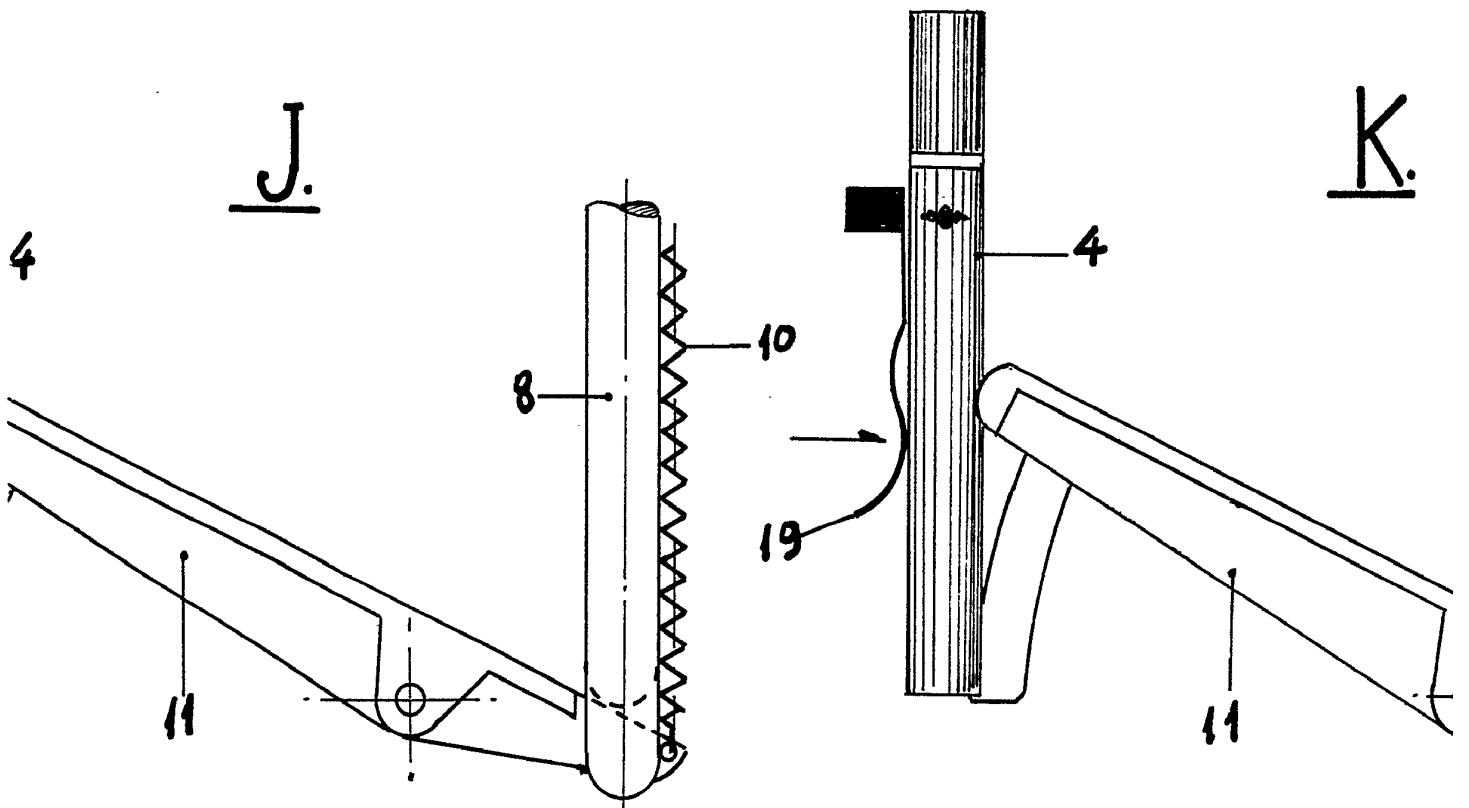
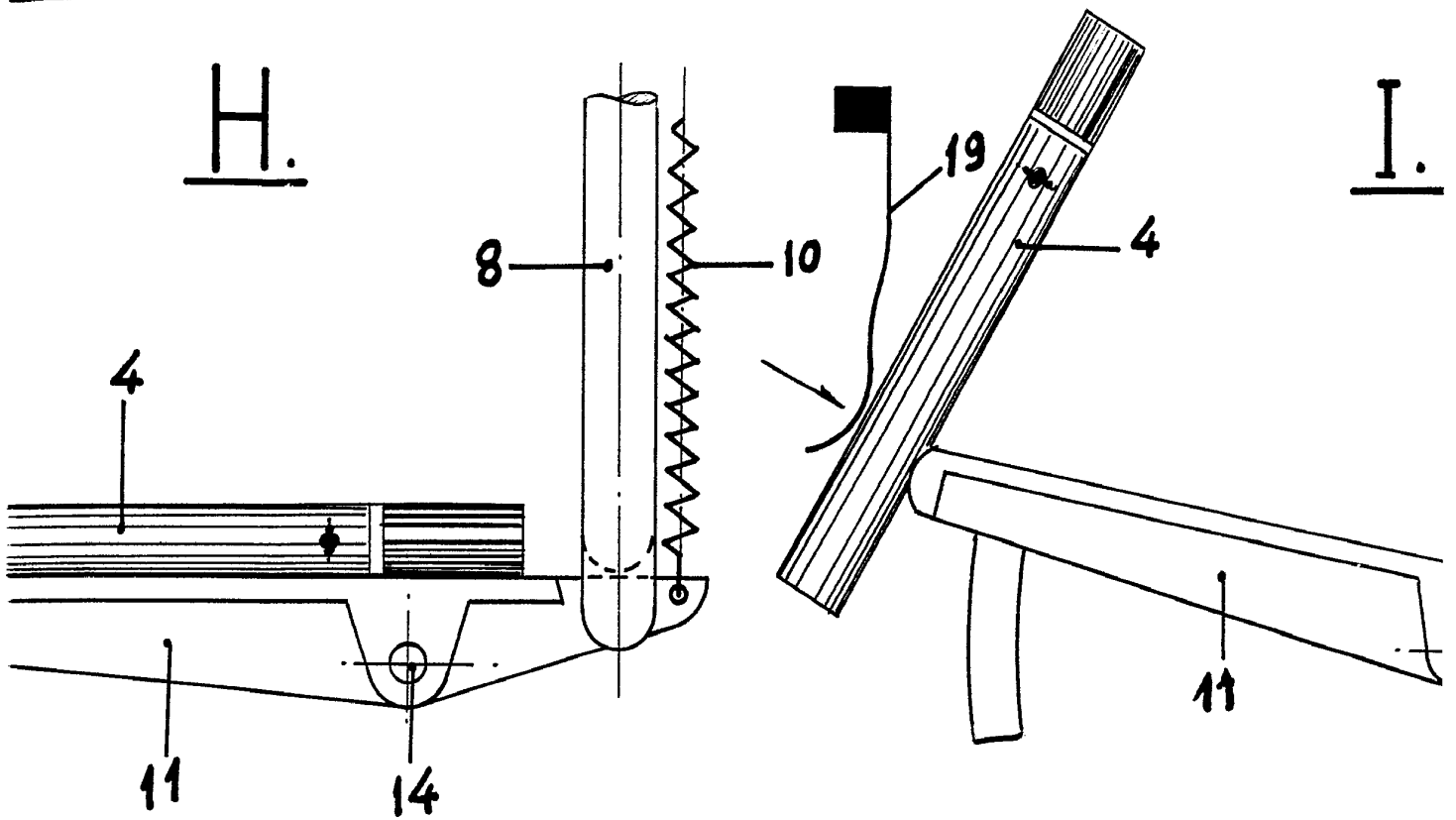
D. ISIDRO ALARCON RODRIGUEZ.

G.

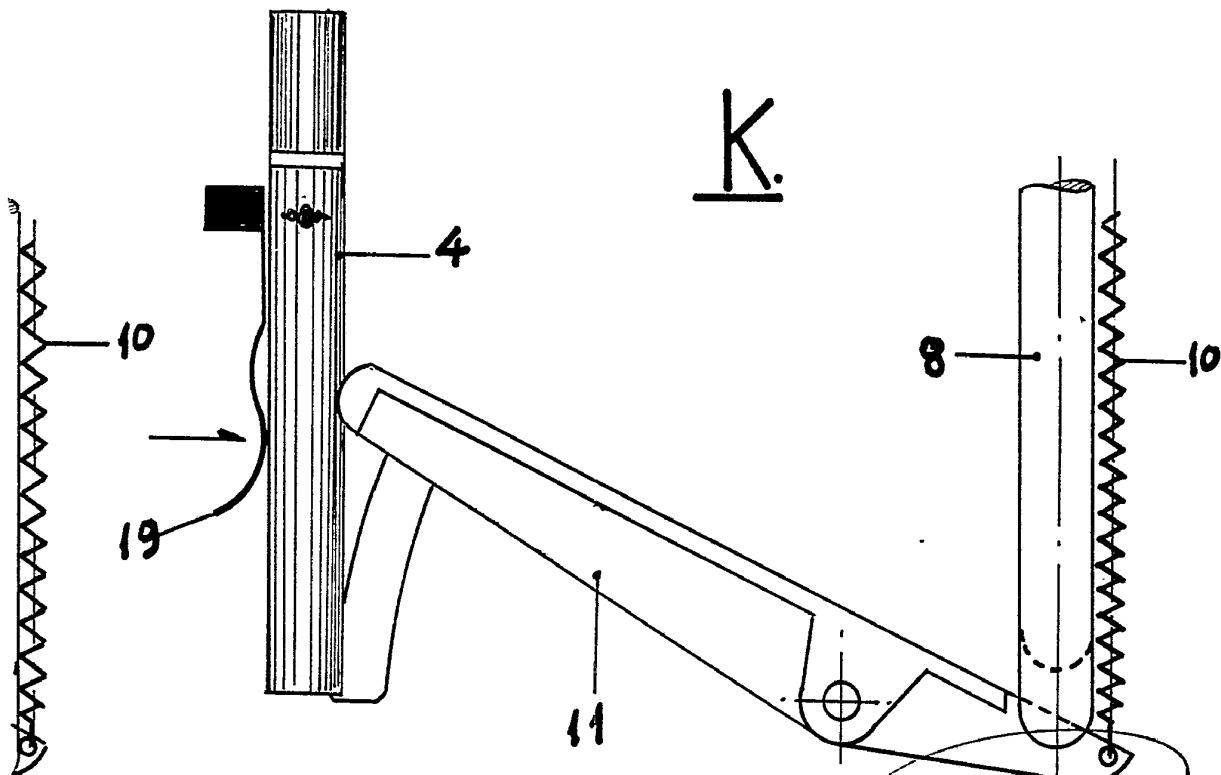
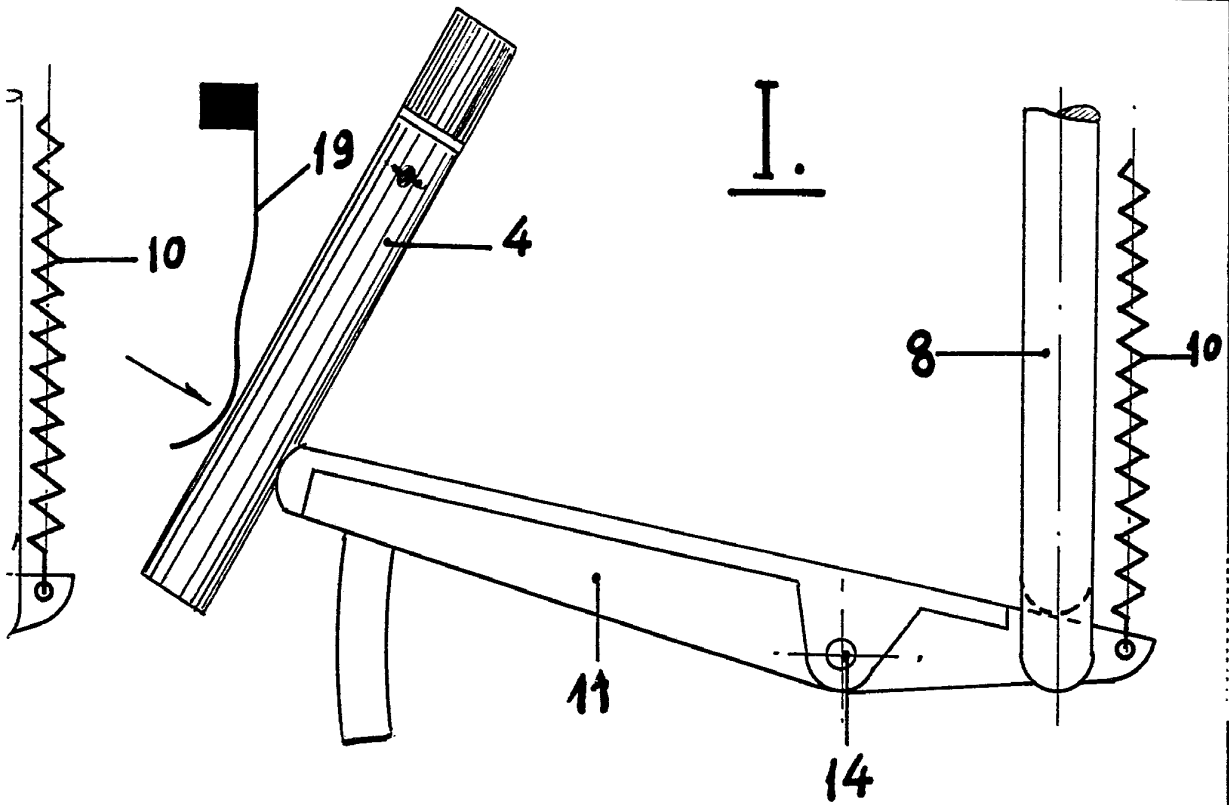


Z.

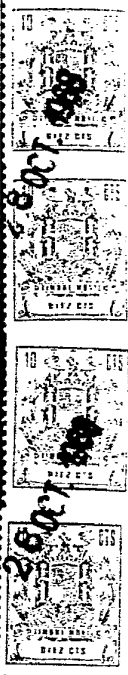




HOJA 2ª DE TRES.

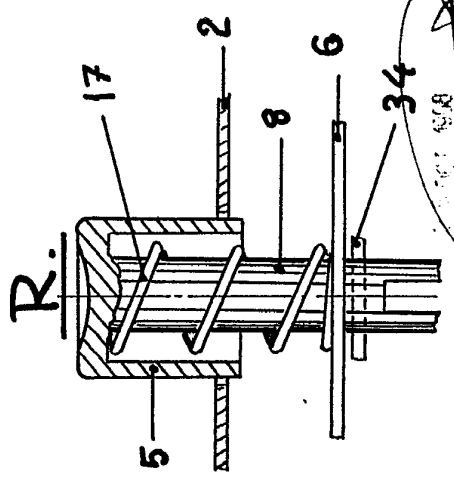
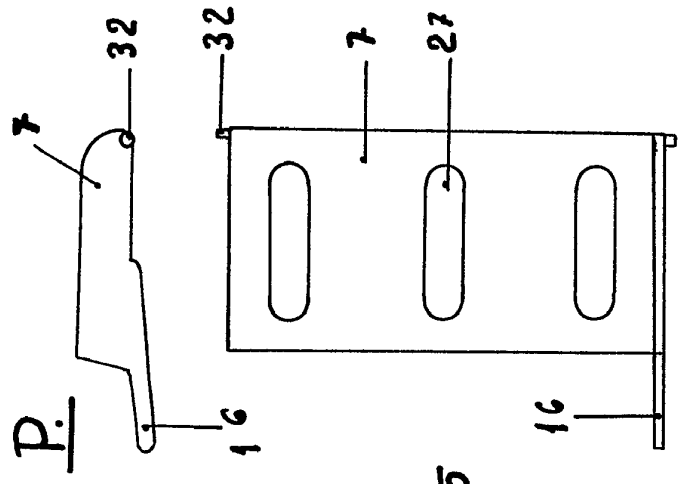
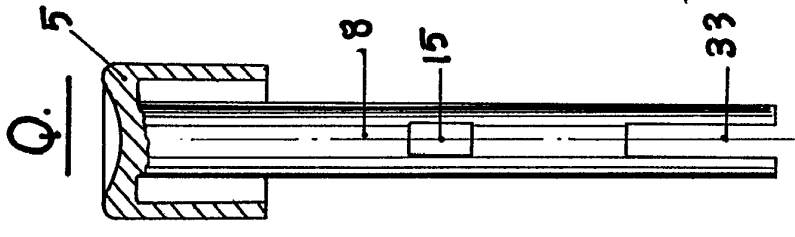
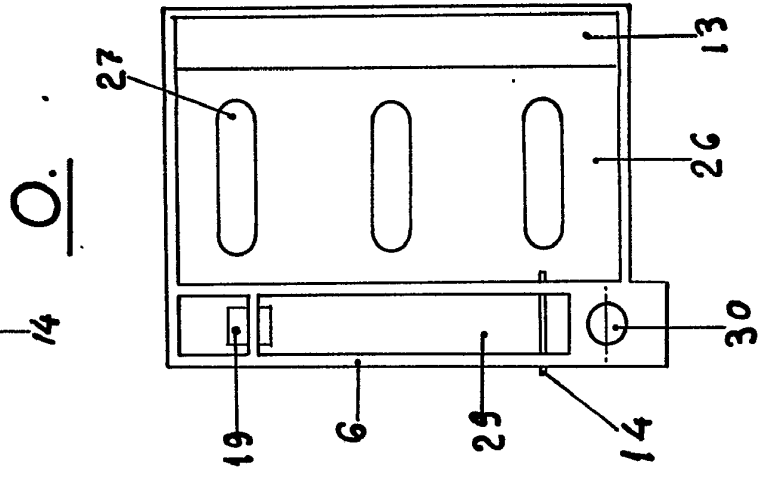
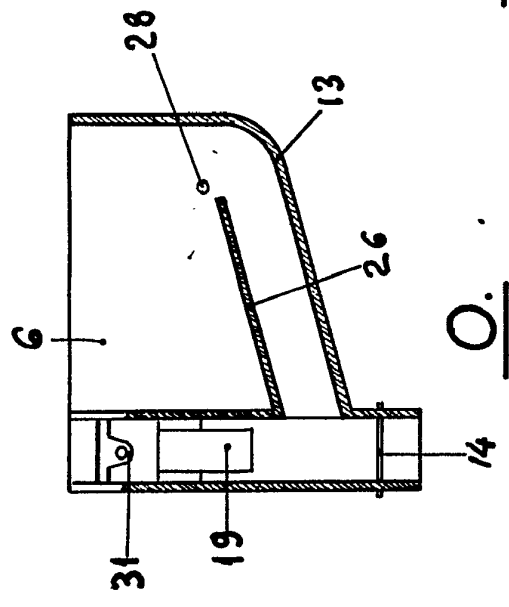
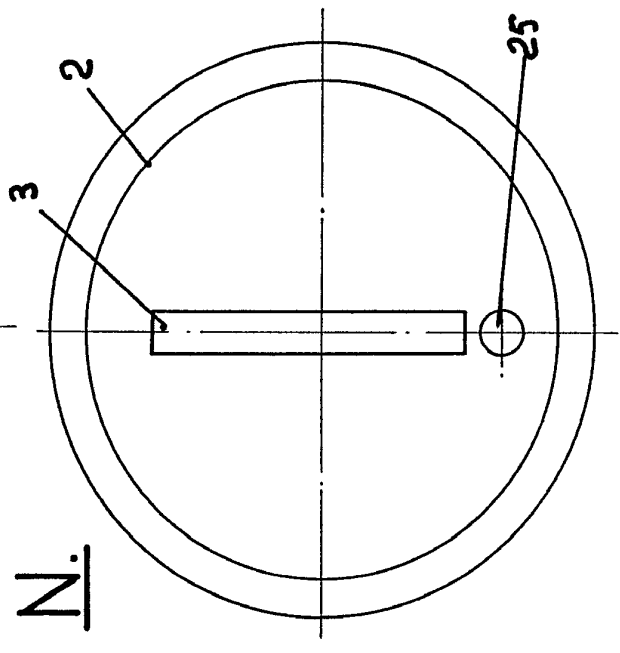
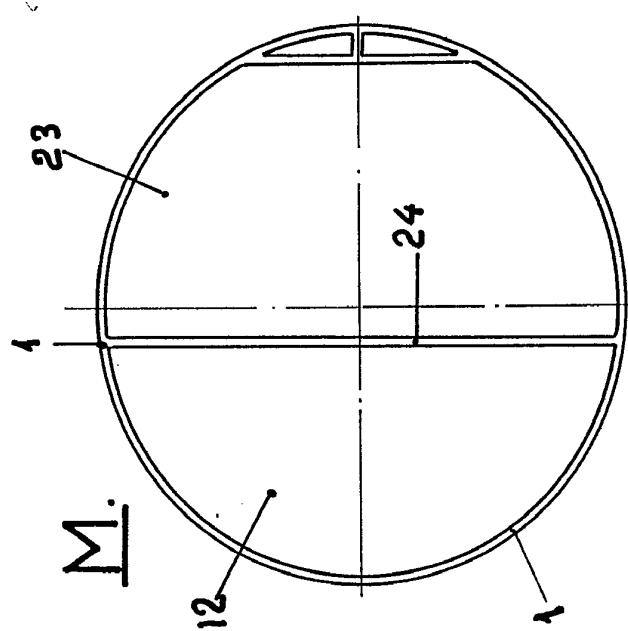


ESCALA VARIABLE.

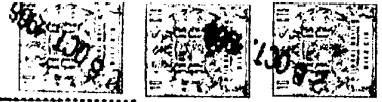


D. ISIDRO ALARCON RODRIGUEZ.

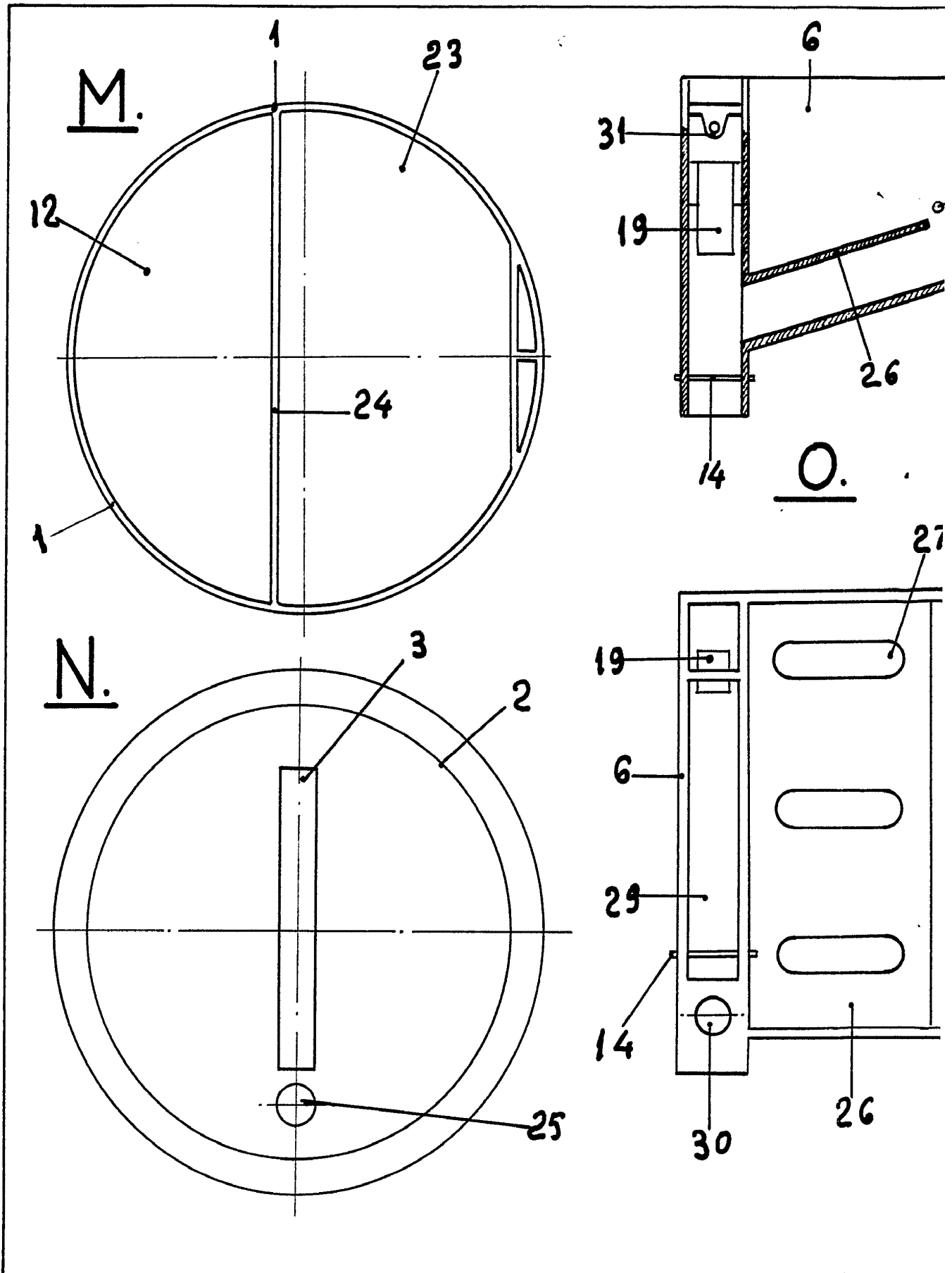
HOJA 3ª DE TRES.



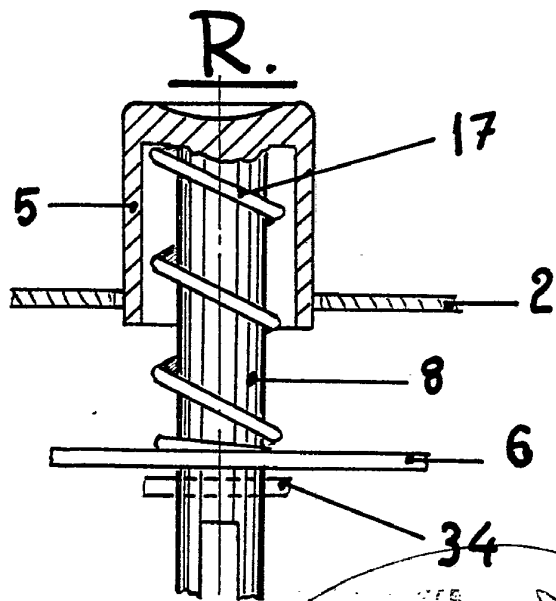
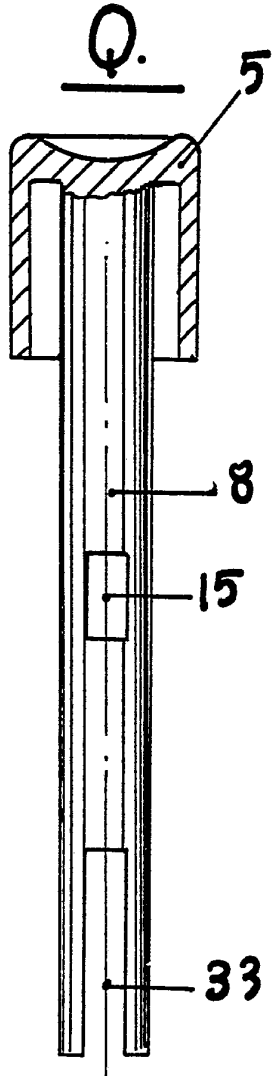
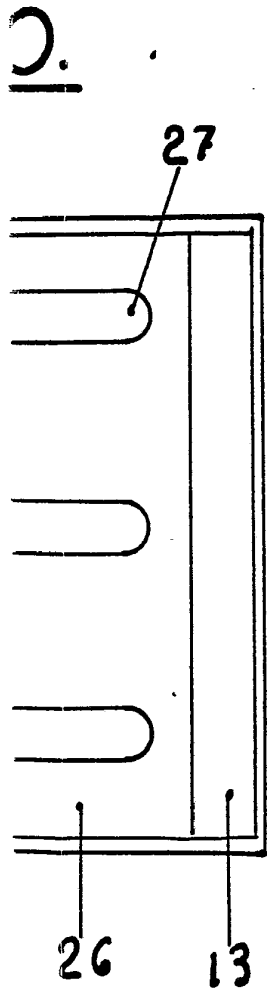
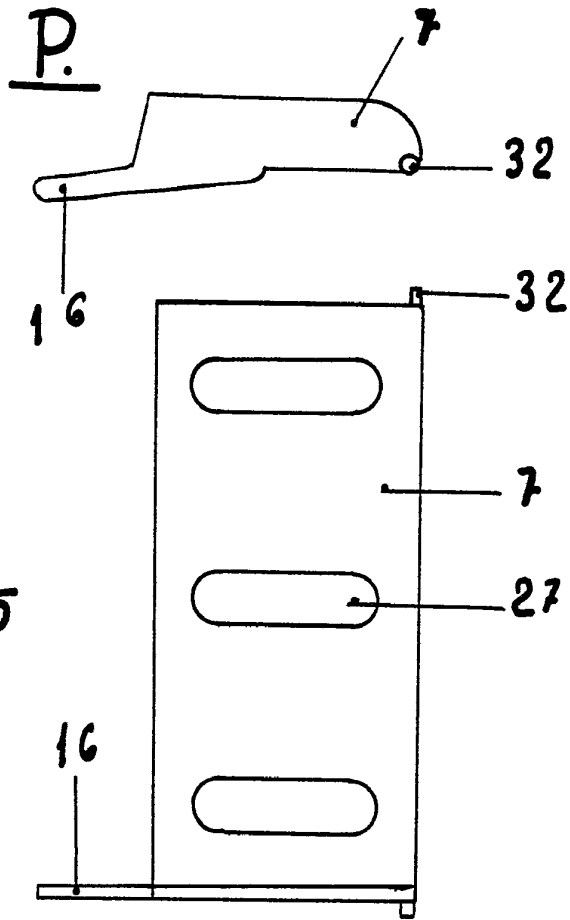
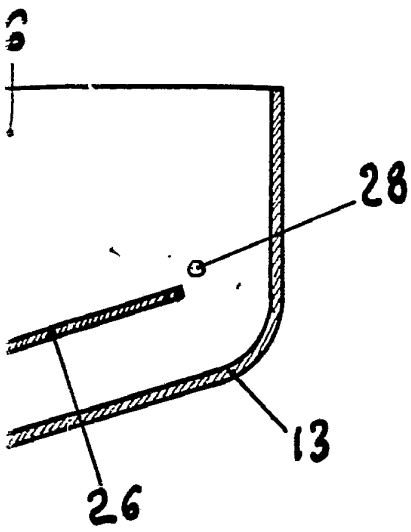
ESCALA VARIABLE.



D. ISIDRO ALARCON RODRIGUEZ.



HOJA 3^o DE TRES.



ESCALA VARIABLE.

