

11 OCT.



53

P A T E N T E
D E
I N V E N C I O N

a favor de Don Valentín GABARRÓ JANÉ, de nacionalidad española, residente en Barcelona, Avenida Virgen de Montserrat; 6, por "PERFECCIONAMIENTOS EN LOS APARATOS DE DESCARGA PARA INODOROS".

- . -

MEMORIA DESCRIPTIVA

La presente invención se refiere a unos perfeccionamientos en los aparatos de descarga para inodoros, que determinan la constitución de sistemas activos perfectamente aptos para su función propia.

5. Tales aparatos de descarga se componen de un depósito cerrado, hasta el que incide un conducto de admisión de agua provisto de una válvula de retención, de tal modo que la admisión de líquido se produce en una cantidad tal que la presión interna determinada por un cierto volumen de aire comprimido, se equilibra con la presión del
- 10.

POOR
QUALITY



agua de alimentación.

5. La descarga se produce por acción sobre una palanca articulada con un brazo sustentador del elemento de cierre del conducto de descarga, el cual figura dispuesto centralmente respecto del depósito.

10. Como se desprende de la breve exposición anterior, el empuje del agua de descarga no se debe a la energía adquirida por el líquido al caer desde una determinada altura como sucede en diversos aparatos convencionales, sino que se origina por la presión del aire confinado en el depósito.

15. Los dibujos adjuntos muestran, a título de ejemplo no limitativo del alcance de la invención, una forma preferida de llevarla a la práctica, en representaciones esquemáticas.

20. En dicho dibujos: La figura 1 se corresponde con una sección longitudinal axial de un aparato de descarga para inodoros, según la presente invención; la figura 2 muestra el alzado posterior del propio depósito; la figura 3 representa una sección transversal del mismo, que pone de manifiesto la ubicación de los conductos de admisión y descarga; las figuras 4 y 5 se corresponden respectivamente con secciones longitudinales parciales, a escala ampliada ilustrativas de la posición de cierre y 25. la posición de apertura de la válvula de descarga.

El aparato ilustrado está constituido por un depósito -1- hasta el que accede agua por un conducto -2- de alimentación, provisto de una válvula -3- de re-



tención que permite únicamente el paso del líquido de manera unidireccional. Para la sustentación del depósito se disponen las placas -4- de tipo convencional.

5. El conducto -5- de descarga, posee una mayor sección, y se dispone centrado respecto del depósito, comportando una expansión -6- así como una plataforma inclinada -7-, provista de un orificio -7a-, existiendo tales elementos en correspondencia con un núcleo -8- provisto por su parte de una junta -8a- de cierre.

10. El precitado núcleo se sustenta en un brazo -9- solidario con la palanca -10- de accionamiento, figurando el sistema móvil descrito, articulado en el eje -11-.

15. De conformidad con lo anterior, el funcionamiento del depósito de descarga para inodoros, se lleva a efecto manteniendo al sistema móvil en la posición esquematizada en la figura 4, con lo que el líquido que accede hasta el depósito -1- por el conducto -2-, va incrementando el volumen de agua contenido en tal depósito; hasta que el aire encerrado en la zona superior del mismo, determine una presión tal que se equilibre de manera efectiva la presión del agua de alimentación.

20. En estas condiciones se alcanza una situación estable, en que el depósito figura en condiciones de producir una descarga la cual se efectúa accionando la palanca -10- con lo que el brazo -9- gira sobre el eje -11-, y el núcleo -8- juntamente con el arco de cierre -8a-, se separan de su posición de obturación del orificio -7a-.

25. Tal acción, juntamente con la disposición del



núcleo -8- en la cavidad determinada por la expansión -6-, facilitan el paso del agua a presión por el conducto de descarga -5-, cuyo líquido atraviesa el citado orificio -7a-, y alcanza el inodoro bajo unas adecuadas condiciones de presión.

5.

La descarga pues, se efectúa de manera sencilla, y se puede llevar a efecto cuantas veces se desee, y durante sustanciales períodos de tiempo, a causa de la robustez constitutivo de los elementos integrados en el aparatos en cuestión.

10.

Serán independientes del alcance de la presente invención, los detalles constructivos y demás características que no alteren su esencialidad, utilizados en su puesta en práctica, por quedar todo ello comprendido dentro del espíritu de las siguientes reivindicaciones.

15.

N O T A

Se reivindica como objeto de la presente patente de invención.

1. Perfeccionamientos en aparatos de descarga para inodoros, caracterizados por la constitución de un cerrado hasta el cual accede un conducto de agua por su base, estando tal conducto provisto de una válvula de retención de manera que la accesoión de líquido al depósito se efectúa unidireccionalmente, hasta el momento en que la

20.



presión determinada por el aire confinado en el interior del depósito, se equilibra con la presión del agua de alimentación; incorporándose un conducto de descarga de diámetro sustancial, provisto de medios que posibilitan tal operación.

5.

2. Perfeccionamientos en aparatos de descarga para inodoros, según la reivindicación anterior, caracterizados porque la operación de descarga se lleva a efecto por accionamiento de una palanca manual articulada con un brazo que por su parte dispone de un núcleo provisto

10.

de una junta anular que cierra un amplio orificio de un asiento interno levemente inclinado y ubicado en el interior del conducto de descarga, poseyendo tal conducto una ampliación interna que sirve de receptáculo al conjunto

15.

móvil interno, cuando figura en la posición de apertura, alojando asimismo al eje de articulación del conjunto móvil.

3. Perfeccionamientos en aparatos de descarga para inodoros.

La presente memoria consta de cinco hojas foliadas escritas a máquina por una sola cara.

Barcelona, 11 de octubre de 1968

Valentín GABARRO JARA

p. a. l.



16536/3

FIG. 1

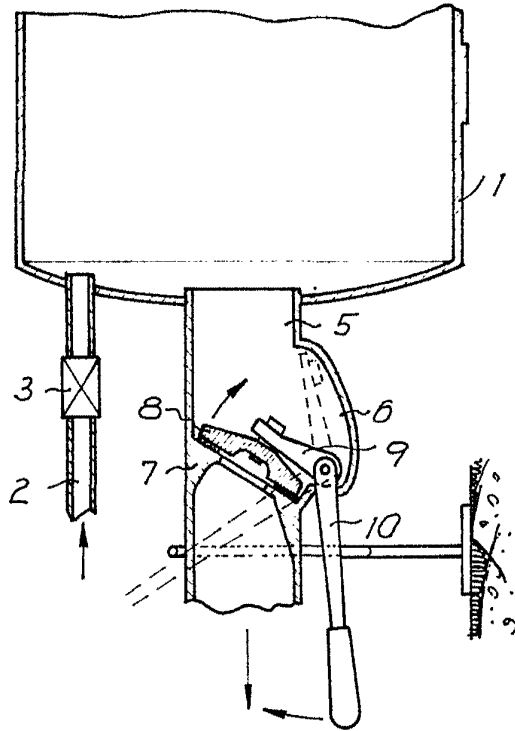


FIG. 2

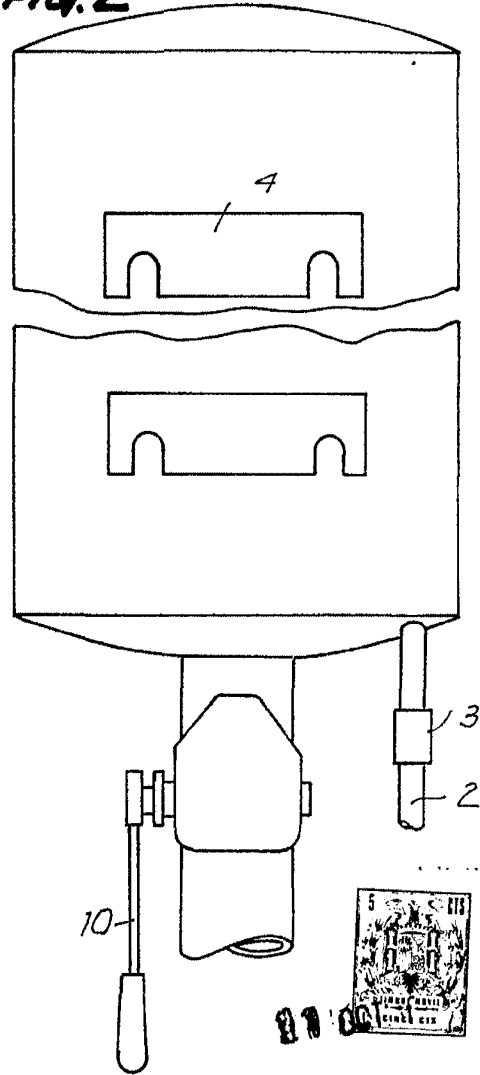
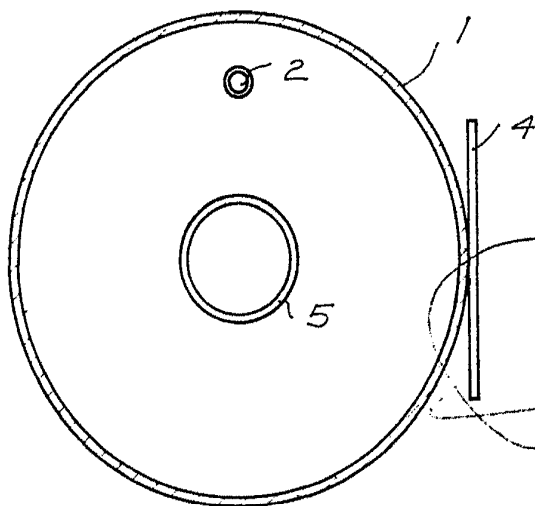
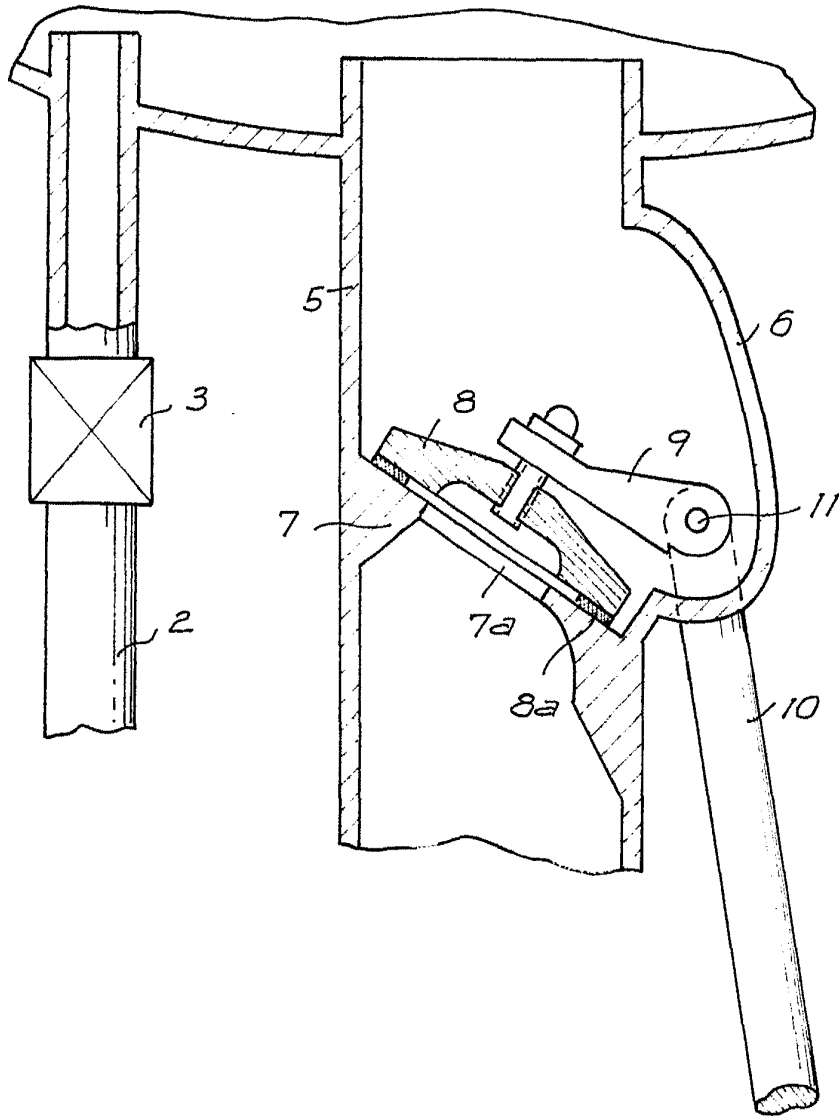


FIG. 3



BARCELONA, 11 OCT 1968
VALENTÍN GABARRO JANE'
P.A.

FIG. 4

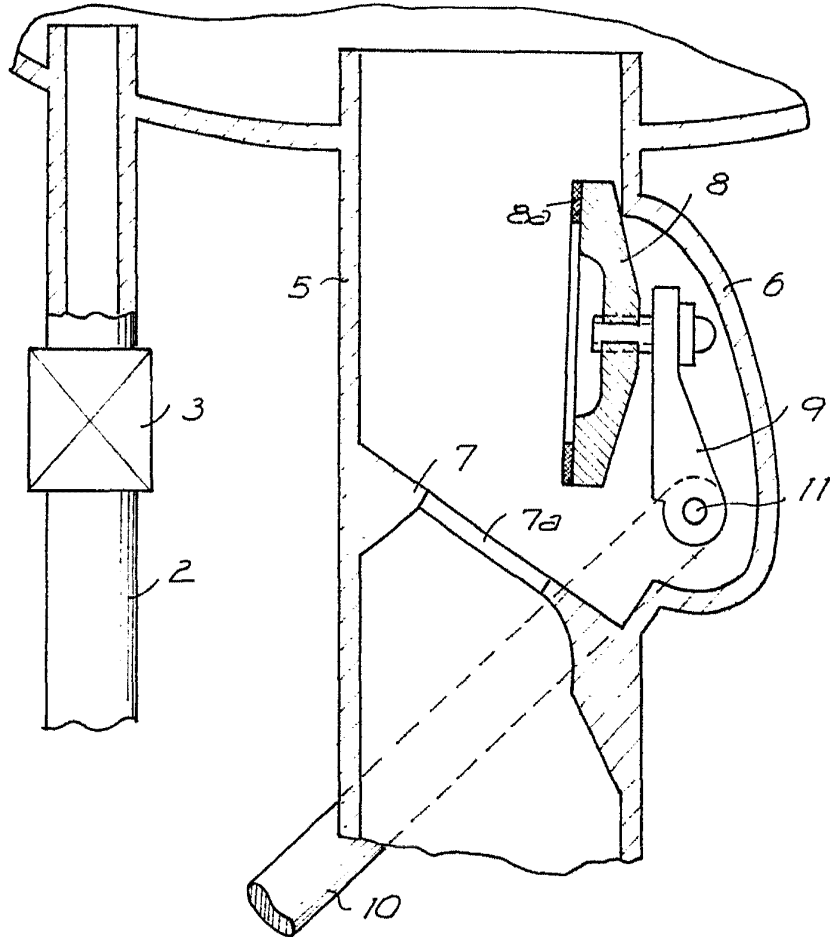


10536/3

BARCELONA, 11 OCT 1968
VALENTÍN GABARRO JANÉ
P.A.



FIG. 5



16536/3

BARCELONA, 11 OCT 1968
VALENTÍN GABARRÓ JANÉ
P.A.