

359474

P.- 39.725

Docket SA
9-67-076

Memoria descriptiva



1968 FEB. 18 1968

para solicitar PATENTE DE INVENCION por 20 años

a nombre de INTERNATIONAL BUSINESS MACHINES CORPORATION

entidad / ~~nacionalidad~~ norteamericana

con domicilio en Armonk, N.Y., Estados Unidos de América

por: "UN SISTEMA PARA DISTRIBUIR UNA SEÑAL MODULADA EN FRECUENCIA". (Clase Internacional H03c H03h).



El invento se refiere a un sistema de distribución para una pluralidad de señales moduladas en frecuencia.

5 Al almacenar información modulada en frecuencia o de paso por cero, tal como información de video, en un archivo, es necesario hacer pasar la información a un canal de almacenaje seleccionado. En el pasado, a fin de realizar esta distribución, se han utilizado interruptores o conmutadores mecánicos. Sin embargo, estos interruptores, según se ha visto, son indeseables debido a su baja velocidad y a su inseguridad de funcionamiento. También se han empleado los interruptores analógicos electrónicos pero, al usarlos, resulta una magnitud relativamente grande de diafonía. Cuando se emplean interruptores o conmutadores lógicos, la señal modulada en frecuencia 15 conectará y desconectará los interruptores lógicos durante la distribución. Como resultado de ello, la información está contenida tanto en la conexión como en la desconexión de los interruptores. Sin embargo, los tiempos de conexión y de desconexión de los interruptores lógicos 20 son normalmente diferentes de manera que se produce una distorsión de fase durante la distribución.

Por consiguiente, es un objeto del invento proporcionar un nuevo y mejorado sistema de distribución para distribuir información de modulación de frecuencia o 25 de paso por cero.

Otro objeto del invento es proporcionar un sistema de distribución nuevo y mejorado para distribuir información de modulación de frecuencia, que tiene un mínimo 25 de diafonía y/o de distorsión de fase como resultado



de la distribución.

Otro objeto, todavía, del invento, es proporcionar un sistema de distribución nuevo y perfeccionado que, con un mínimo de diafonía y con un elevado grado de constancia distribuya con precisión y selectivamente información de modulación de frecuencia.

Otro objeto más del invento es crear un sistema de distribución para distribuir información de paso por cero, en el cual pueda reducirse al mínimo el efecto de la radiación electromagnética del sistema.

Los anteriores objetos del presente invento se consiguen mediante un sistema en el cual es desarrollado una señal modulada en frecuencia que tiene una frecuencia central igual a $2N$ veces f , donde N es cualquier número entero y f es igual a la frecuencia central deseada de la señal a almacenar. Se emplean unos medios de selección para distribuir selectivamente esta señal a través de un interruptor o conmutador lógico, o puerta, a un canal deseado, en el cual se aplica la información en forma de una señal modulada en frecuencia a un divisor de frecuencia. El divisor de frecuencia divide por $2N$ la frecuencia de la señal distribuída y luego la señal dividida es almacenada en el canal. La necesidad de simetría en los momentos de conexión y de desconexión de las puertas de distribución, para impedir la distorsión de fase, desaparece, ya que la información puede obtenerse de los pasos por cero de sentido positivo o de sentido negativo de la señal distribuída.

El dibujo ilustra un sistema para distribuir señales moduladas en frecuencias cuyo sistema incorpora el



invento.

Las fuentes de información de modulación de frecuencia procedentes de los moduladores 12 y 22 son aplicadas a medios de paso discriminado, tales como puertas Y o de coincidencia 13, 23, 13n y 23n a una puerta 0, o de disyunción, correspondiente y, luego, a un divisor de frecuencia. La frecuencia central del modulador de frecuencia es doble o $2N$ veces que la frecuencia central deseada de la señal o almacenar en las pistas de almacenaje TR1 a TRn en el disco 60, en que N es cualquier número entero. Por tanto, la distribución a través de las puertas Y a los canales apropiados ocurre teniendo la señal distribuida una frecuencia central que es doble de la frecuencia deseada de la señal a almacenar. Después de la distribución, los divisores de frecuencia 42 a 42n del canal correspondiente (1 a n) dividen por dos o $2N$ la frecuencia central de la información de MF. Habrá distorsión de fase procedente de las puertas Y 13 y de las puertas 0, como resultado de los diferentes tiempos de conexión y de desconexión. Esta distorsión no se apreciará en las pistas de almacenaje o de la memoria ya que sólo será necesario utilizar los momentos de conexión, o los de desconexión, de este circuito lógico para almacenar toda la información. Después de que la frecuencia central ha sido dividida por el divisor en el canal seleccionado, la señal es aplicada entonces a una pista de almacenaje de un disco 60.

La realización mostrada en el dibujo ilustra una fuente de video compuesta 11 que proporciona una señal de video compuesta que incluye las señales de sincronización



y las señales de video analógicas a un modulador de MF 12. Otra fuente de video compuesta 21 está conectada a un modulador de MF 22. Se comprenderá que, aunque sólo se han mostrado dos moduladores de MF, pueden utilizarse más para ser distribuídos a un canal de almacenaje. Sin embargo, cada modulador está conectado a una puerta Y de distribución para cada canal que, a su vez, dejará pasar la señal modulada a través de una puerta O y al canal que ha de almacenarse en el disco 60. Así, para cada canal habrá el mismo número de puertas Y de distribución que fuentes de moduladores de MF hay. Más específicamente, como hay dos fuentes de señales moduladas en MF en este caso, el canal número 1 incluye dos puertas Y 13 y 23 con el modulador número 12 conectado a la puerta Y 13 y el modulador 22 conectado a la puerta Y 23. Ambas puertas Y citadas pueden dirigir o distribuir las señales al primer canal.

Cada modulador, tal como 12 y 22, está conectado, por tanto, a una puerta Y de distribución para cada canal. Con fines de ilustración solamente se muestran el primer canal y el último o enesimo canal. Así, el modulador 12 se muestra conectado a la puerta Y 13n así como a la puerta Y 13, siendo la puerta Y 13n para el último canal. Análogamente, el modulador 22 se conecta también a una puerta Y 23n para el enesimo canal así como a la puerta Y 23 del primer canal. Los moduladores 12 y 22 estarían también conectados a puertas Y correspondientes para cualquier canal intermedio.

Cada modulador tiene un dispositivo regulador del tiempo de inscripción, o generador de puerta, que aplica un impulso "uno" a las puertas Y, el canal tiene una an-



chura de tiempo o duración igual a una revolución del disco 60 y/o un recuadro de video. Más específicamente, este período de tiempo será normalmente de 33 milisegundos. Para cada modulador hay un dispositivo de regulación del tiempo de inscripción, o generador de puerta, de modo que el dispositivo 14 regulador del tiempo de inscripción está conectado a cada puerta Y a que el modulador está conectado y, más específicamente, como se muestra en el dibujo está conectado a la puerta Y 13 así como a la puerta 13n. También estaría conectado a cualesquiera otras puertas Y a que esté conectado el modulador de frecuencia 12 en los otros canales intermedios.

Correspondientemente, el generador de regulación del tiempo de la inscripción, 24 está conectado a cualquier puerta Y a que el modulador 22 esté conectado. Más específicamente, el generador 24 regulador de tiempo está conectado a la puerta Y 23 así como a la puerta Y 23n. Además, este generador 24 de regulación del tiempo de las inscripciones está conectado a cualquier otra puerta Y a que el modulador 22 estuviera conectado en los canales intermedios. El regulador 24 del tiempo de inscripción tiene también un impulso de salida que tiene una anchura de tiempo, o duración igual a una revolución completa del disco 60. Más específicamente, la anchura del impulso de la salida (de uno) del regulador 24 del tiempo de la inscripción 24 es de 33 milisegundos, que es la duración de un recuadro de video (dos campos).

Así, el modulador 12, lo mismo que la puerta de inscripción 14, están conectados ambos a cada puerta Y 13 a 13n. Análogamente, el modulador 22 y el generador 24 de



puerta de inscripción están conectados a cada puerta Y 23 a 23n. La tercera entrada para estas puertas Y es para un generador de puerta de selección de canales (15 y 25). Mediante un interruptor S1 que va al generador 15 de -
5 puerta de selección de canales, éste es conectado selectivamente a las puertas Y 13 y 13n (y a las puertas Y de cualesquiera canales intermedios). El generador 25 de
10 puerta de selección es conectado selectivamente a través de un interruptor S2 a las puertas Y 23 y 23n. Los generadores de selección 15 y 25 ponen simplemente un uno o un valor superior en la entrada de estas puertas Y. - Así, la posición de los interruptores S1 y S2 determina las puertas Y que son habilitadas para distribuir la salida de los moduladores 12 y 22 a un canal.

15 Las puertas Y 13 y 23 están conectadas a través de una puerta O 41 a un divisor de frecuencia tal como el biestable 42. Así, la señal modulada en MF que viene a través de la puerta O 42 tiene su frecuencia dividida por dos por el biestable 42. Se aplica entonces, por
20 ejemplo, a una cabeza magnética 43, que está magnéticamente acoplada con una pista TR1 de un disco magnético rotativo 60. A modo de ejemplo, se ilustra con el número 44 una cabeza captadora para la pista TR1, la cual puede tomar por lectura la señal y aplicarla a un modula-
25 dor de MF 45 y luego, por ejemplo, a un monitor de televisión, que no se ha mostrado.

Las puertas Y 13n a 23n están conectadas por medio de una puerta O 41n a un divisor de frecuencia, tal como un biestable 42n, que divide también por dos
30 la frecuencia de la señal modulada en frecuencia que pa-



sa por estas puertas. Luego se aplica a una cabeza magnética 43n, que registra la señal sobre una pista magnética TRn del disco rotativo 60. Una cabeza lectora 44n puede tomar por lectura las señales de la pista TRn llevándolas a un modulador MF 45n de modo que sean aplicadas a un monitor de televisión, por ejemplo, que no se ha mostrado.

Se comprenderá que otros canales intermedios entre el canal 1 y el canal n serían registrados sobre otras pistas similares del disco 60.

Como se ha expuesto, cada canal tiene el mismo número de puertas Y que moduladores de MF hay. En el ejemplo mostrado, hay dos moduladores de MF 12 y 22 y, por tanto, hay dos puertas Y en cada canal. Específicamente en el canal número 1 hay puertas Y 13 y 23 y en el canal enesimo hay dos puertas Y 13n y 23n. Además, se muestra el mismo número de generadores de puerta de regulación del tiempo de inscripción como moduladores de MF hay. Más específicamente, en la realización del dibujo, hay dos moduladores de MF y dos generadores 14 y 24 de puerta de regulación del tiempo de inscripción. El generador 14 de puerta de regulación del tiempo de inscripción está conectado a las mismas puertas Y que el modulador 12 y el generador 24 de regulación de tiempos de la inscripción está conectado a las mismas puertas Y que el modulador 22. Como se ha dicho antes, estos generadores de puerta están conectados o tienen una salida 1 durante sólo 33 milisegundos, que es el tiempo que dura una revolución del disco 60 y también la duración de un recuadro de video o dos campos de video. Estos generadores son conectados y desconecta-



dos en respuesta a una revolución completa del disco 60. Esto puede hacerse de preferencia empleando una pista magnética TRC del disco 60 con una cabeza captadora magnética 44c. Cuando se utiliza tal pista, los generadores 14 y 24 podrían ser simplemente biestables que funcionan para conmutar de estado en respuesta a un impulso de la pista TRC del disco 60. Así, 14 y 24 tendrán una serie de impulsos de salida de "uno" que tienen una duración de 33 milisegundos.

Hay tantos generadores de puerta de selección de canal como se estimen deseables para seleccionar el canal para registro. La realización del dibujo ilustrados de tales generadores 15 y 25 para acomodar los canales ilustrados. Se comprenderá que podría emplearse uno solo de estos generadores que podría conectarse selectivamente a todas las puertas Y 13, 23, etc. en el número completo n de canales. El único requisito para la salida del generador de selección de canales es que proporcione una entrada uno a la puerta Y deseada durante el tiempo en que el correspondiente generador de puerta de regulación de tiempo de inscripción produce un impulso "uno" de 33 milisegundos. Así, un requisito mínimo para la salida de estos generadores es que tengan una salida "uno" durante 33 milisegundos, estando este período de tiempo en plena coincidencia con el impulso de 33 milisegundos procedente de los generadores de puerta de regulación de tiempo (14, 24). Así, se verá que como cuestión práctica para impedir tal regulación crítica de tiempos, el generador de puerta de selección de canales tendrá probablemente una salida de uno mucho antes y mucho después de que el correspondiente generador de puerta de regulación de tiempo de la inscripción sea 1.



Como puede verse, cada modulador está conectado a una puerta Y de cada canal en todo momento. Si se desea registrar la salida del modulador 12, por ejemplo, en el canal número 1, el interruptor S1 de selección de canal conecta el generador 15 con la puerta Y 13 por medio del contacto 16. Por consiguiente, poco después, el generador de puerta 14 produce un impulso uno durante 33 milisegundos. Durante este período de tiempo, por tanto la información de video compuesta procedente del modulador 12 de MF pasa a través de la puerta Y 13 a la puerta O 41 y desde allí a un biestable 42. El biestable 42 - puede ser un biestable comercialmente disponible de cualquiera de dos tipos. Es decir, un biestable que cambia de estado por un paso por cero de sentido negativo o, alternativamente, un biestable que cambia de estado sólo en presencia de un paso por cero de sentido positivo. Así, en cualquier caso, el biestable 42 cambiará de estado solamente cada dos pasos por cero. Como resultado de ello, la frecuencia de la salida del biestable 42 será la mitad de la frecuencia de la entrada. Dicho de otro modo, el número de pasos por cero en la salida de 42 será la mitad del número de pasos por cero en la entrada de 42. Como solamente los pasos por cero de sentido negativo o los de sentido positivo commutan el biestable 42, el tipo opuesto de paso por cero (positivo o negativo, respectivamente) no afectará al biestable 42. Por consiguiente, sólo el tiempo de conexión o el tiempo de desconexión de la puerta Y 13 y de la puerta O 41 actuarán sobre la salida del biestable 42. Como resultado de ello, no habrá error de fase debido a una diferencia en los tiempos de conexión y des-



conexión de las puertas Y o de la puerta O 41.

La salida del biestable 42 es registrada sobre una pista magnética TR1 por medio de una cabeza magnética 43 sobre un disco regulador 60. Una cabeza de lectura 44 puede utilizarse para la pista TR1, cabeza que convencionalmente está conectada a un modulador de MF 45 que, entonces, estaría conectado del modo normal a un monitor de televisión que no se ha mostrado.

Si se desea registrar la información del modulador de MF 42 en el enésimo canal, el interruptor S1 será colocado para conectar el generador 50 de puerta por medio del contacto 17 para dar una entrada de uno a la puerta Y 13n. Así, durante el tiempo del impulso uno de 33 milisegundos procedente de la puerta 14, los pasos por cero pondrán en conducción la puerta Y 13n (por pasos de cero de sentido positivo) y fuera de conducción (por pasos por cero de sentido negativo) de modo que hagan circular estos pasos por cero a través de ella a la puerta O 41n y luego al biestable 42n. El biestable 42n es igual que el biestable 42 y dividirá los pasos por cero en la entrada a la mitad, es decir, dividirá por dos la frecuencia de la entrada. La salida de 42n es registrada luego en la pista TRn del disco 60 por la cabeza 43n. Una cabeza lectora 44n alimentará la información de los pasos por cero al desmodulador 45n, que estará conectado entonces a un monitor de televisión, no mostrado.

Si se desea conectar el modulador 22 al canal 1, el interruptor S2 será situado de modo que conecte el generador de puerta 25 por medio del contacto 26 para dar un uno a la puerta Y 23. Así, durante el impulso uno de 33



milisegundos precedente del generador 14, la puerta Y 23 es puesta en y fuera de conducción por el modulador 22 de modo que la información de los pasos por cero atraviere la puerta O 41 siendo los pasos por cero divididos a la mitad por el biestable 42, de modo que se inscriba un recuadro de video en la pista TR1.

Si se desea registrar la salida del modulador 22 en la enésima pista, el interruptor S2 es colocado de modo que el generador de puerta 25 dé un uno a través del contacto 27 a la puerta Y 23m. Así, la puerta Y 23n es puesta en y fuera de conducción por los pasos por cero desde el modulador 22 durante el impulso uno de 33 milisegundos producido por el generador 24. Esta información pasa por la puerta O 41n siendo su frecuencia dividida por dos por el biestable 42 y luego es registrada sobre la pista TRn mediante la cabeza 43n.

La realización del dibujo ilustra que el paso por cero es dividido por dos por los biestables 42 a 42n. Se comprenderá que, en lugar de dividir por dos la frecuencia o el número de pasos por cero, el espíritu del invento se conserva dividiendo la frecuencia por un divisor que sea cualquier múltiplo de dos. Por consiguiente, el divisor podría ser igual a $2N$, en que N es cualquier número entero. Esto podría lograrse mediante varios divisores de frecuencia, por ejemplo, contadores, conectando biestables similares, como el 42, en serie en el canal, por ejemplo, conectando la salida del biestable 42 a la entrada de otro biestable, etc. En tal caso, la salida del último biestable sería registrada en el disco 60. Podrían utilizarse otros divisores usuales de frecuencia para dividir



la frecuencia por un múltiplo de dos.

5 Se ha descubierto que de los moduladores, circui-
to de conexiones, puertas Y 13, 23, 13n, 23n, etc, y puertas
O 41-41n, viene una radiación electromagnética sustancial
que es recogida fácilmente por las cabezas magnéticas del
disco 60 cuando estos elementos están situados en las pro-
ximidades del disco. Esto constituye un grave problema
cuando la frecuencia central de los moduladores es la mis-
ma que la frecuencia central de la señal registrada en el
10 disco 60. En el presente invento, sin embargo, la frecuen-
cia de esta radiación es, al menos, doble que la frecuen-
cia central registrada en el disco y, por tanto, puede se-
pararse fácilmente por filtración mediante técnicas de
filtro usuales.

15 Se comprenderá que, aunque sólo se muestran dos
canales, el segundo canal es el canal enésimo y que nor-
malmente se emplearían muchos canales intermedios con co-
nexiones similares.

20 Evidentemente, son posibles muchas modificaciones y
variaciones del presente invento en vista de las enseñan-
zas que preceden. Por consiguiente, habrá de entenderse
que, dentro del alcance de las siguientes reivindicaciones
el invento podrá ponerse en práctica de modo distinto al
específicamente descrito e ilustrado.

25 Esta solicitud, que corresponde a la presentada
en Estados Unidos de América, el 13 de Noviembre de 1.967,
bajo el N° 682,432, se acoge a los beneficios del artículo
51 del vigente Estatuto sobre Propiedad Industrial

30



- N O T A -

Los puntos de invención, propia y nueva, que se presentan para que sean objeto de esta solicitud, de Patente de Invención en España, por VEINTE años, son los siguientes:

5 1.- Un sistema para distribuir una señal modulada en frecuencia, que comprende: una fuente de señal modulada en frecuencia con una frecuencia central igual a $2N$ veces f , donde N es cualquier número entero y f es igual a una frecuencia central deseada; medios de paso discriminado; medios de selección para distribuir selectivamente
10 dicha señal a través de dichos medios de paso discriminado; un divisor de frecuencia; estando la salida de dichos medios de paso discriminado conectada operativamente a la entrada de dicho divisor para aplicación de dicha señal a
15 dicho divisor; respondiendo dicho divisor para dividir la frecuencia central de dicha señal por $2N$.

2.- Un sistema según la reivindicación 1, en el cual N es uno.

20 3.- Un sistema según la reivindicación 1, que incluye otra fuente de otra señal modulada en frecuencia que tiene una frecuencia central igual a $2N$ veces f , en que N es cualquier número entero y f es igual a una frecuencia central deseada.

25 4.- Un sistema según la reivindicación 3, en el cual N es uno.



5.- Un sistema según la reivindicación 3, en el cual dicha primera señal y dicha otra señal contienen información de video.

5 6.- Un sistema según la reivindicación 5, que incluye unos medios de almacenaje por canales conectados a dicho divisor para guardar la salida de dicho divisor.

7.- Un sistema para distribuir una señal modulada en frecuencia.

10 Tal y como se ha descrito en la Memoria que antecede, representado en el dibujo que se acompaña, y para los fines que se han especificado.

Esta Memoria consta de quince hojas escritas a máquina por una sola cara.

9 de 1968

Madrid,

15

P.A.

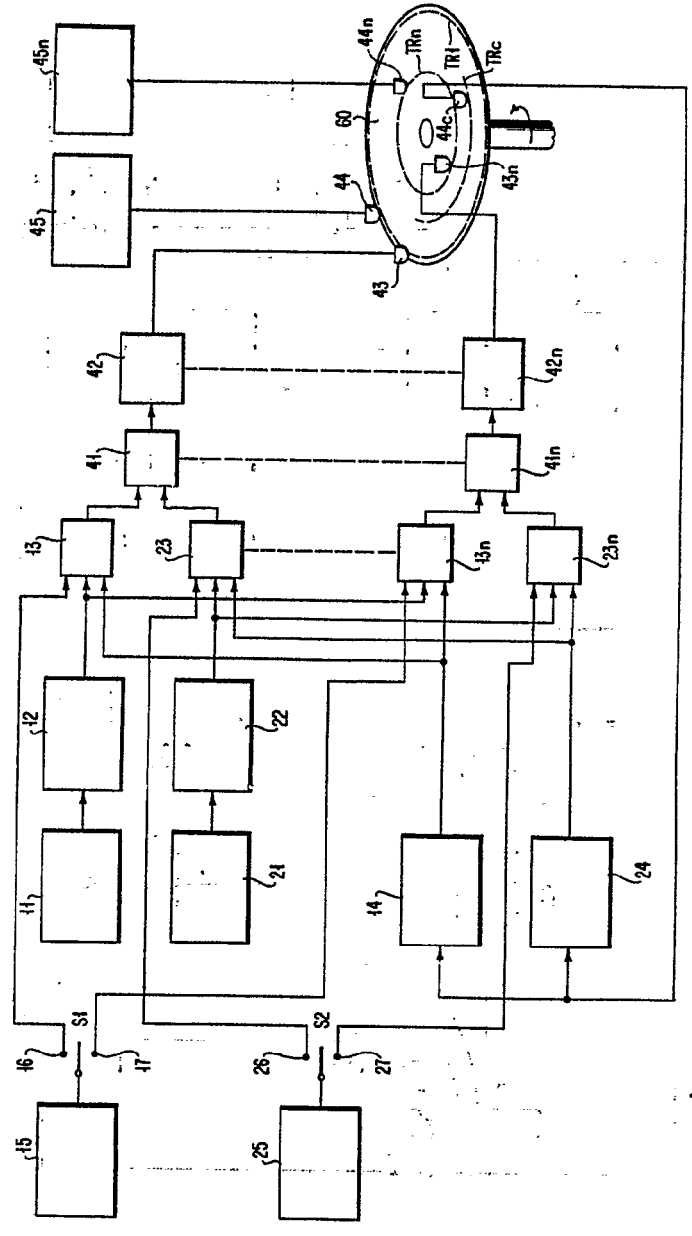


359474

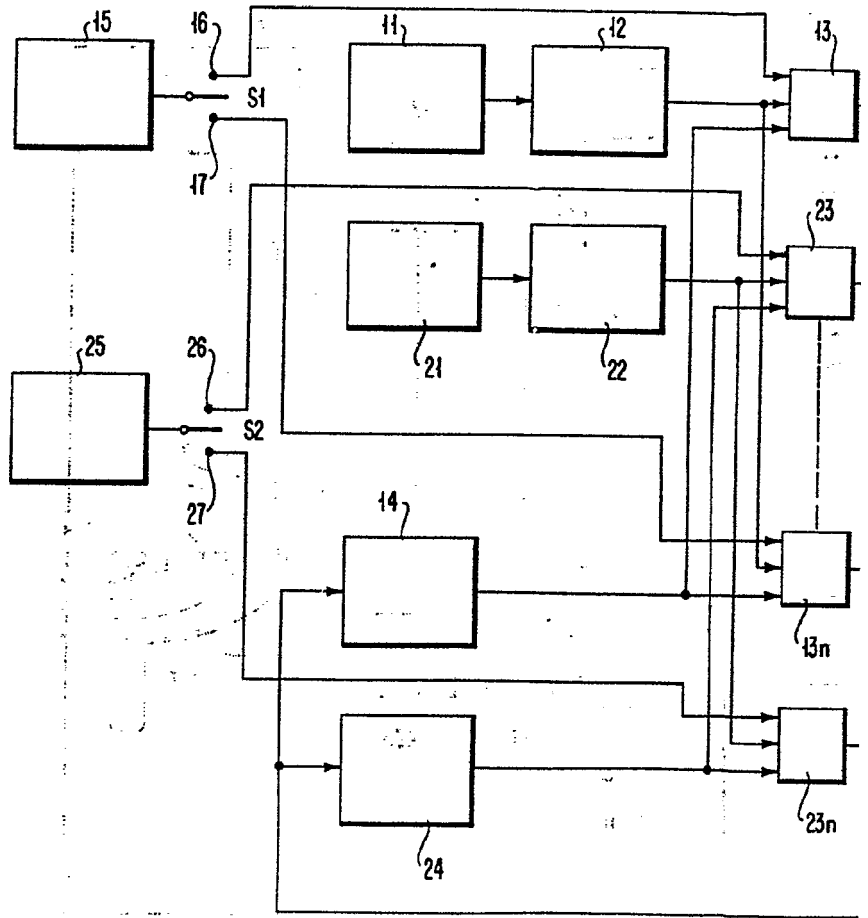
Ardu

1/1

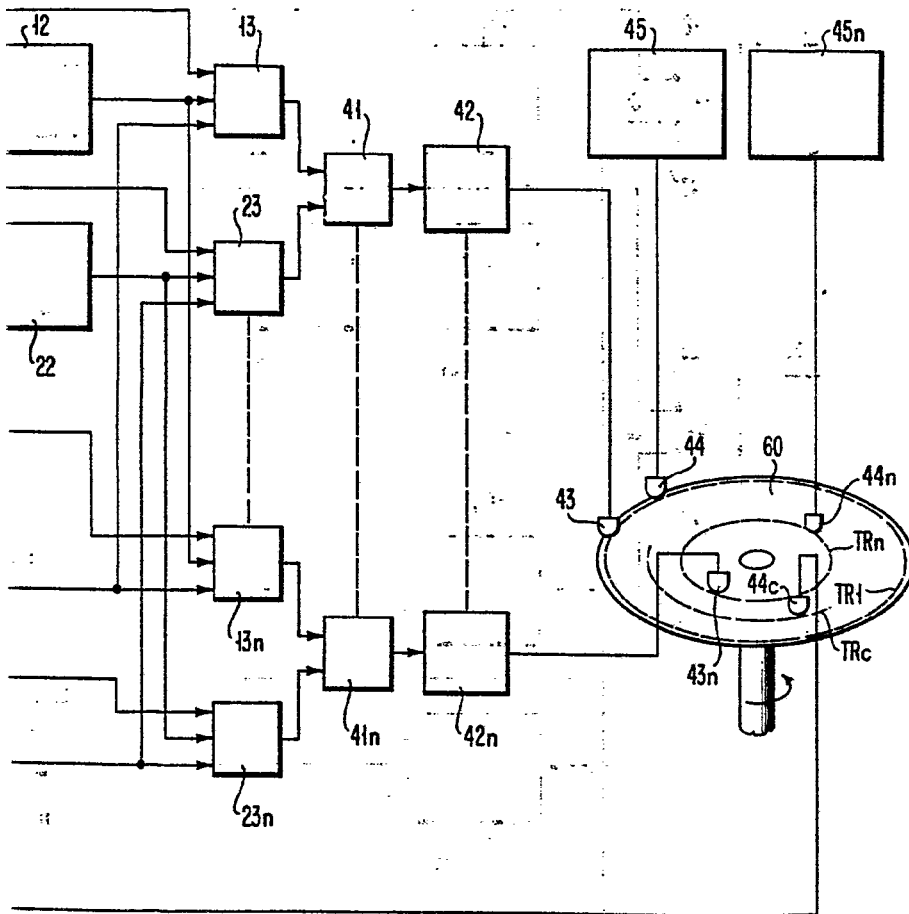
359474



359474



359474



Arw