

359357



Int. Cl: A 01B 3/24

P A T E N T E
D E
I N V E N C I O N

por "PERFECCIONAMIENTOS EN ARADAS MECANICAS", a favor de DON JAIME CODINA SOLA, de nacionalidad española, con domicilio en la Avenida del Caudillo, númsly 6. en MOYÁ (Barcelona).

= . =

MEMORIA DESCRIPTIVA

La presente invención, se refiere a unos perfeccionamientos en aradas mecánicas.

5. Estos perfeccionamientos consiste en la aplicación de un cilindro óleo-dinámico, accionado por el operador del tractor, que arrastra la arada, para poder arar los márgenes laterales del terreno, gracias al desplazamiento transversal del dispositivo portador de las vertederas, cuyo eje longitudinal, se situa a voluntad, paralelo al respecto del tractor, del lado que sea conveniente arar.



5. El antes mencionado cilindro óleo-dinámico, se dispone en posición horizontal y transversalmente al eje de marcha del conjunto, con un soporte articulado en el centro exterior de la base del cilindro y el otro extremo, en ángulo recto, solidarizado en el travesaño horizontal de los brazos portadores de las vertederas. En el lado opuesto del cilindro, el extremo saliente del vástago del pistón, está articulado a una oreja exprofesa y saliente del travesaño del armazón de la arada.
10. En la plaza horizontal de los brazos porta vertederas, se ha provisto un rodamiento en su centro, con el eje vertical, cuyo aro exterior rueda contra la cara vertical externa del travesaño del armazón de la arada.
15. Con el fin de facilitar la explicación, se acompaña a la presente memoria de una lámina de dibujos, en la que se ha representado un caso de realización, que se cita a título de ejemplo.
- En el dibujo:
20. La figura única, representa esquemáticamente una vista en planta de una arada, con el cilindro óleo-dinámico que promueve el desplazamiento lateral del soporte porta brazos, con sus vertederas.
25. Haciendo referencia a las figuras, es de observar, que por 1, se representa al cilindro-óleo-dinámico; por 2, a la articulación, que une a la base del cilindro con el soporte de los brazos porta vertederas; por 3, al vástago del pistón del cilindro; por 4, a la articulación que une



al vástago 3, con el travesaño 6, del armazón de la arada; por 5, al rodamiento de eje vertical, cuyo aro externo, fueda contra la cara externa del travesaño 6, cuando sus desplazamientos laterales de la arada; por 7, a la placa horizontal del soporte 8, de los brazos 9, portadores de las vertederas 10, que en su parte central delantera, está colocado el rodamiento 5.

La invención, dentro de su esencialidad, puede ser llevada a la práctica, en otras formas de realización, que difieran en detalle de la indicada a título de ejemplo en la descripción. Podrá, pues, construirse en cualquier forma y tamaño, con los materiales más adecuados, por quedar todo ello comprendido, en el espíritu de las reivindicaciones.



N O T A

Descrito el objeto de la presente invención, lo que se declara como nuevo, comprende las reivindicaciones siguientes:

5. 1.- Perfeccionamientos en aradas mecánicas, esencialmente caracterizados, por comprender un cilindro oleodinámico horizontal (1), cuya base, presenta una articulación 2, que la solidariza con la pared frontal de la placa horizontal (7) del soporte (8), de los brazos (9), portadores de las vertedoras (10); por presentar el vástago (3),
10. del pistón interno del cilindro, una articulación (4), que lo une al travesaño (6), del armazón de la arada, por comprender un rodamiento (5), colocado con su eje vertical, en la parte central y delantera de la placa horizontal (7),
15. y cuyo arco exterior del travesaño (6), cuando se realizan los desplazamientos laterales del soporte (8), accionados desde el tablero de mando del tractor.

2.- Perfeccionamientos, en aradas mecánicas.



Según se describe y reivindica en la presente memoria descriptiva que consta de 5 hojas foliadas y escritas a máquina por una sola de sus caras, acompañadas de los dibujos reglamentarios.

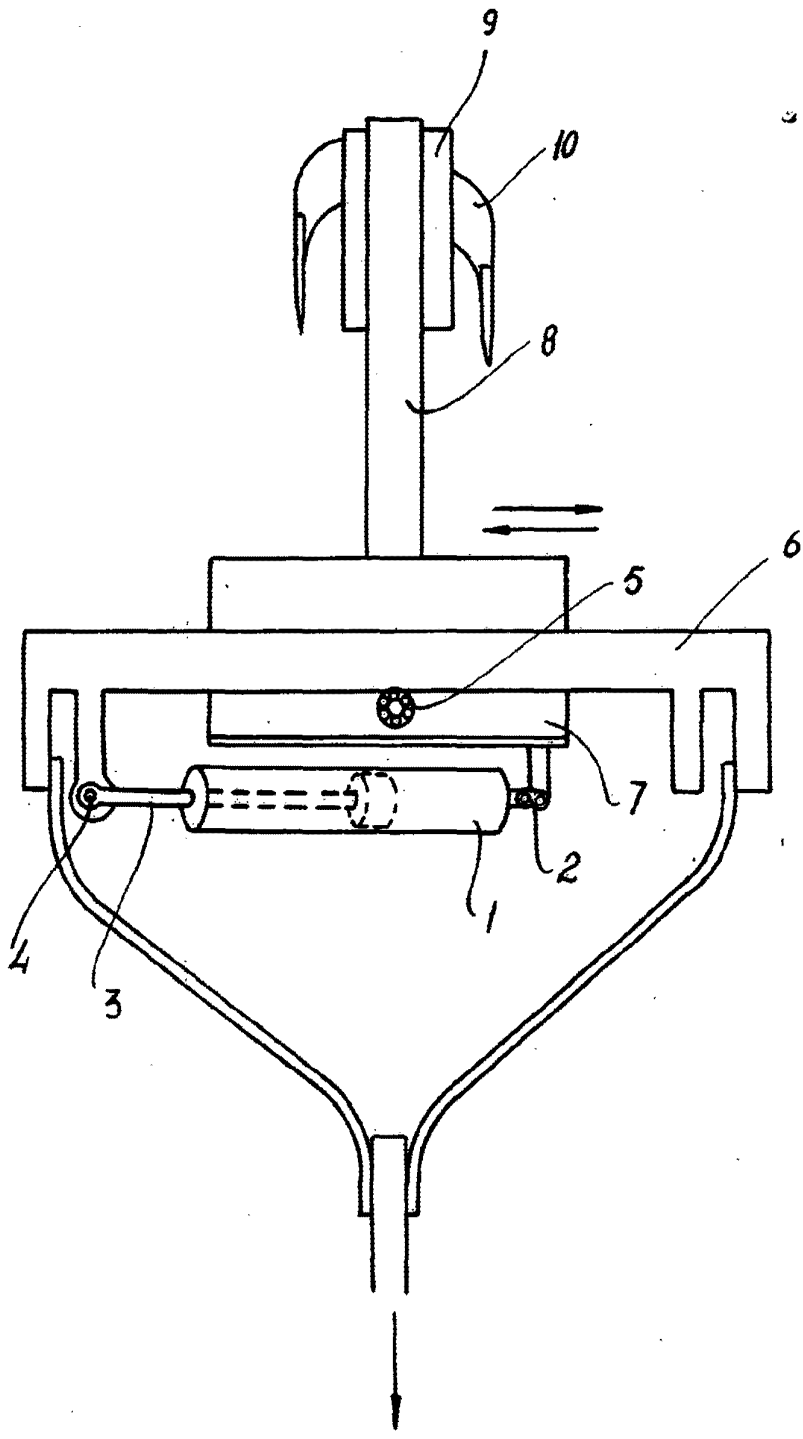
Madrid, a 19 OCT. 1968

P. a.

JAIIME ISERO

D. D.

Financ. 1010 LEY PASADIA



Madrid, 19 OCT. 1966

pp. Jaime Isern