



P A T E N T E D E I N T R O D U C C I Ó N

a favor de

Don JOSE M^a RUBIES AGUILA y Don JOSE JOU BERNAT, - de
nacionalidad española - con domicilio en BALAGUER (Lé-
rida), Plaza de Cataluña, n^o 8, el 1^o y calle Abajo, n^o
35, el 2^o,

por :

"Aparato sembrador"

====:oOo:=====

M e m o r i a d e s c r i p t i v a



La presente patente de introducción tiene por objeto un aparato sembrador con el que se obtienen resultados sumamente prácticos, sustituyendo muy ventajosamente el sembrado a boleó manual por un sembrado también a boleó, pero mecánico, más perfecto y seguro.

Concurriendo a sus buenos efectos, el aparato sembrador de que se trata comprende, en líneas generales, un depósito, preferiblemente flexible, en el que se contiene la semilla a sembrar y que se sujeta al cuerpo de la persona que ha de efectuar la siembra, cuyo depósito tiene una base rígida que presenta un tramo arqueado para apoyo en un costado del cuerpo de dicha persona, estando la expresada base dotada de una tolva con una compuerta desplazable longitudinalmente con abertura graduable y movable en desplazamiento transversal de vaivén para la caída de la semilla hasta un plato esparcidor giratorio accionado mediante una manivela y una transmisión con la que al mismo tiempo se obtiene el citado movimiento transversal de la compuerta.

Para facilitar la explicación más detallada, se acompaña una lámina de dibujos, en los que se ha representado un caso práctico de realización, que se cita sólo a título de ejemplo no limitativo del alcance de esta patente.

En dichos dibujos :

La figura 1 es una vista en planta del aparato.

La figura 2 es un alzado en sección del propio aparato.

La figura 3 corresponde a un alzado en sección



tomada a 90° a la izquierda con respecto a la figura 2.

El aparato sembrador que se describe comprende un depósito flexible constituido por un saco o bolsa -1- de lona, plástico o cualquier otro material conveniente y provisto de elementos (no dibujados) tales como correas u otros oportunos, para sujetarlo en el cuerpo de una persona que ha de utilizar el aparato. El referido depósito -1- lleva unida una base que comprende dos partes -2- y -2'- preferiblemente de madera, aunque susceptible de estar constituida por otro material, cuya base presenta dos laterales -3- y -4- y un tramo -5- arqueado de manera que puede apoyarse en un costado del cuerpo del usuario del aparato. La mencionada base lleva unida una tolva -6- para la salida de la semilla, que se dispone en el interior del depósito -1-.

La citada tolva lleva unida en su desembocadura una placa -7- provista de una abertura -7'- y con la que se combina una compuerta inferior -8- cuyo contorno presenta configuración tal en relación con la forma de la abertura -7'- de la placa -7- que entre dichas placa y compuerta son susceptibles de formarse unas rendijas -9- para dar paso a la semilla. Dichas rendijas son de tamaño ajustable para regular la salida de la semilla, como se explicará. La compuerta -8- se articula mediante una oreja -10- y sobre un eje -11- a un travesaño -12- que en la base del depósito se articula por uno de los extremos en torno a un eje -13- al lateral -3-, de la base, en tanto que por la extremidad opuesta sobresale por el lateral -4- de la base. El travesaño -12- se combina con un fiador constituido por



un muelle -13- aplicado al lateral -4- de la base en forma desplazable y poseedor de una parte doblada con arreglo a la sección del travesaño -12- de modo que prende sobre el mismo, cuyo fiador -13- está dotado de una abertura colisa que se combina con una espiga -14- roscada y que, solidaria del lateral -4-, permite el desplazamiento del fiador -13- para disponerlo en una posición que se mantiene con ayuda de una tuerca de palomilla -15- que se acopla a la espiga roscada -14-. Al desplazar el fiador -13-, la compuerta -8- también se desplaza, variando su posición con arreglo a la del fiador -13-, con lo que se ajusta el tamaño de las rendijas -9- que se forman entre la abertura -7'- de la placa -7- de la desembocadura de la tolva -6- y la compuerta -8-, cuyo desplazamiento tiene efecto gracias a una horquilla -16- que, formada en tal compuerta -8-, se mueve sobre un cigüeñal -17- de un eje -18- que por su extremo superior está montado giratorio en un cojinete -19- alojado en la porción -2- de la base del depósito -1-, en tanto que por su extremidad inferior dicho eje -18- se halla aplicado a un cojinete -20- solidario de un soporte -21- afecto a la citada base por medio de tornillos -21'-.

Al antedicho travesaño -12- se aplica un muelle -22- que, sujeto mediante una grapa -23- a la porción -2'- de la base del depósito, sirve para mantener la compuerta -8- en una posición en la que se cierran las rendijas -9- y, por lo tanto queda cerrada la tolva -6-, y, con ello, el depósito -1- de manera que se impide la salida de la semilla. Debajo de la compuerta está sujeta a los laterales -3- y -4- con ayuda de tornillos -8'- una



varilla -8''- que mantiene retenida la compuerta.

El eje -18- en su extremo superior lleva unido un piñón -24- con el que engrana una rueda dentada -25- solidaria de un eje -26- giratorio superiormente en un puente -27- unido a la porción -2- de la base del depósito. El eje -26- mantiene sujeto a la rueda dentada -25- un piñón cónico -28- al que se halla remachado dicho eje. Con el piñón cónico -28- engrana una rueda cónica -29- sujeta por medio de un tornillo -30- a una manivela -31- montada sobre cojinetes -32- en el puente -27- con ayuda de un pasador -33- y de un tornillo -34-.

El aparato comprende un plato -35- esparcidor de la semilla y constituido por cuatro piezas iguales -36- en las que están formadas unas paletas -37- unidas entre sí con ayuda de remaches -38-, cuyas piezas se hallan sujetas al eje -18- mediante un casquillo -39- provisto de un orificio cuadrado como la sección del eje -18- y ensartado sobre el mismo sin posibilidad de giro. Las piezas -36- del citado plato están sujetas entre sí inferiormente con auxilio de una arandela -40- y de tornillos -41-.

En el funcionamiento, al accionar la manivela -31-, se obtiene, a través de la transmisión formada por las ruedas de engranaje -29-, -28-, -25- y -24-, el giro del eje -18-, cuyo cigüeñal -17-, al actuar sobre la horquilla -16- de la compuerta -8- determina en la misma un movimiento transversal de vaivén, que tiene efecto sobre el eje -11- en el travesaño -12-, de manera que la semilla sale fácilmente por las aberturas -9- y cae en el plato -35-, que gira, como se ve, al girar el eje -18-. Este plato gracias



a su especial configuración lanza la semilla hacia arriba y la esparce en todas direcciones adecuadamente teniendo así efecto la siembra.

Por lo demás, debe hacerse constar que en el presente aparato podrán introducirse cuantas modificaciones de detalle se estimen convenientes, siempre que con ellas no se altere su esencialidad, que queda resumida en las siguientes reivindicaciones.

10

N O T A
=====

Se reivindica como objeto de esta patente de introducción :

1. - Aparato sembrador, caracterizado esencialmente por comprender un depósito flexible en el que se contiene la semilla y que se sujeta al cuerpo de la persona que ha de efectuar la siembra, cuyo depósito tiene una base rígida que presenta un tramo arqueado para apoyo en un costado del cuerpo de dicha persona, estando la base dotada de una tolva con una compuerta desplazable longitudinalmente con abertura graduable y movable en desplazamiento transversal de vaivén para la caída de la semilla hasta un plato esparcidor giratorio accionado mediante una manivela y una transmisión con la que al mismo tiempo se obtiene el citado movimiento transversal de la compuerta.

25

2. - Aparato sembrador, según la reivindicación 1, caracterizado por el hecho de que la compuerta consiste en una placa articulada por un extremo a un punto de un travesaño que por una de sus extremidades se articula a su vez



a un lateral de la base estando sometido a la acción de un resorte que tiende a mantenerlo en la posición en que la compuerta cierra la salida de la tolva, en tanto que la extremidad opuesta de dicho travesaño sobresale del otro lateral de dicha base, al que va aplicado un muelle fijador de posición regulable para mantener en posición el travesaño y con ello la placa y regular la abertura de salida de la semilla.

3. - Aparato sembrador, según las reivindicaciones 1 y 2, caracterizado por el hecho de que la compuerta presenta una horquilla a través de la que pasa un cigüeñal que le comunica un movimiento de vaivén, formado en un eje montado entre la base y un soporte, cuyo eje lleva solidarizado el plato esparcidor de la semilla y la transmisión afecta a la manivela, transmisión que comprende un piñón unido al eje y con el que engrana una rueda solidaria de un piñón cónico con el que engrana otro solidario de la manivela.

4. - Aparato sembrador.

Esta memoria consta de siete páginas, escritas por una sola cara.

BARCELONA, 5 OCT 1968

P. A.



JOSE M^e RUBIE'S
JOSE JOU

HOJA UNICA

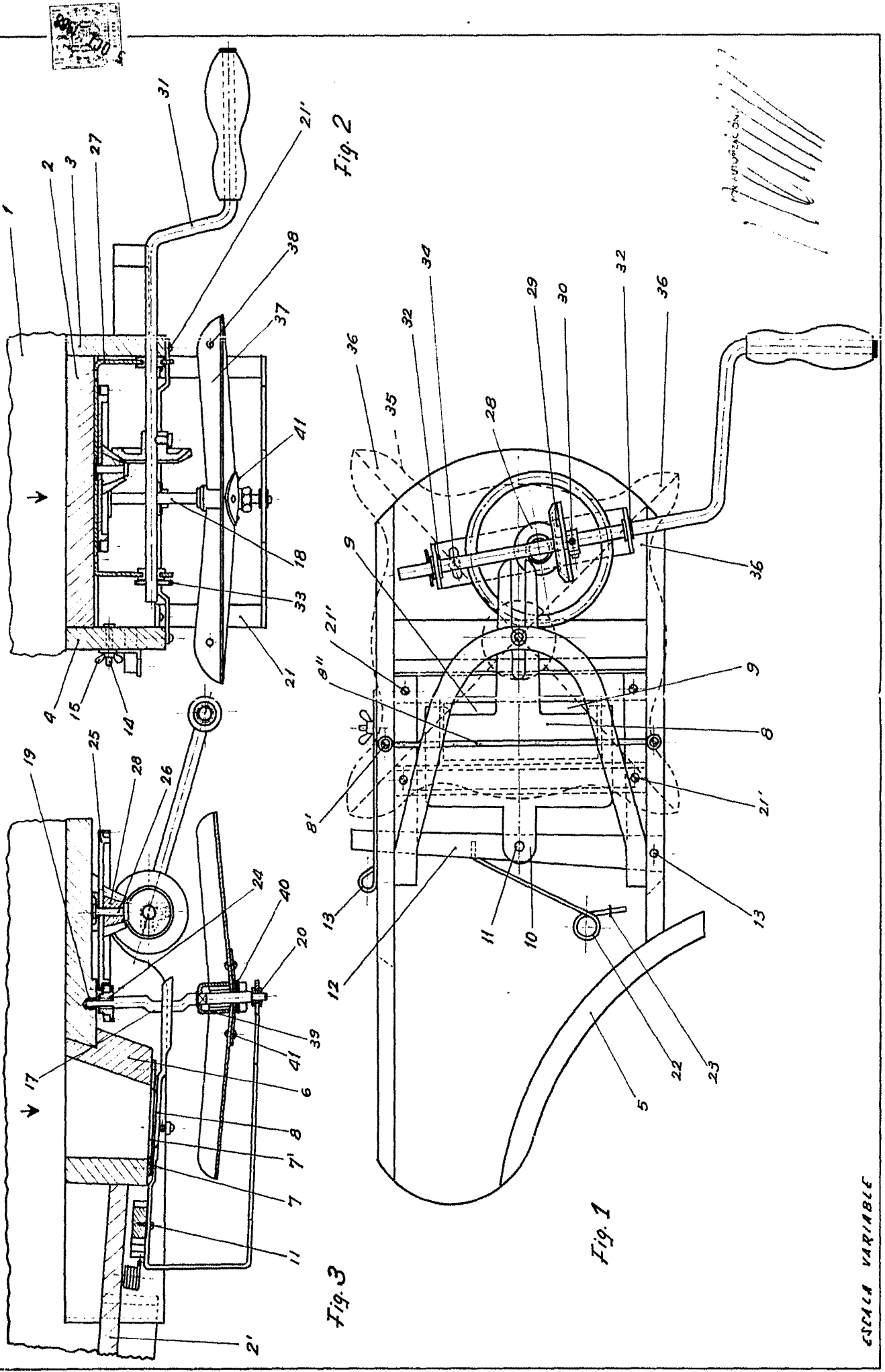


Fig. 3

Fig. 2

Fig. 1

MA AUTOMATICA S.M.

ESCALA VARIABLE

JOSÉ M^º RUBIES
JOSE JOU

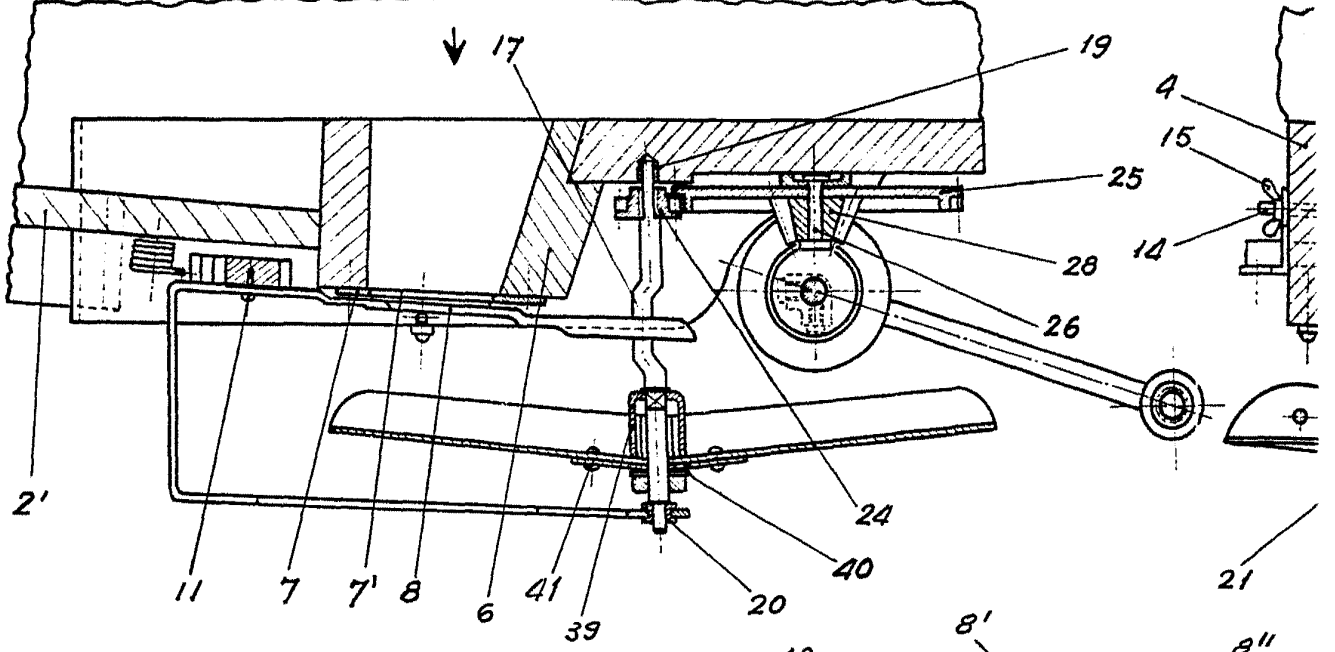


Fig. 3

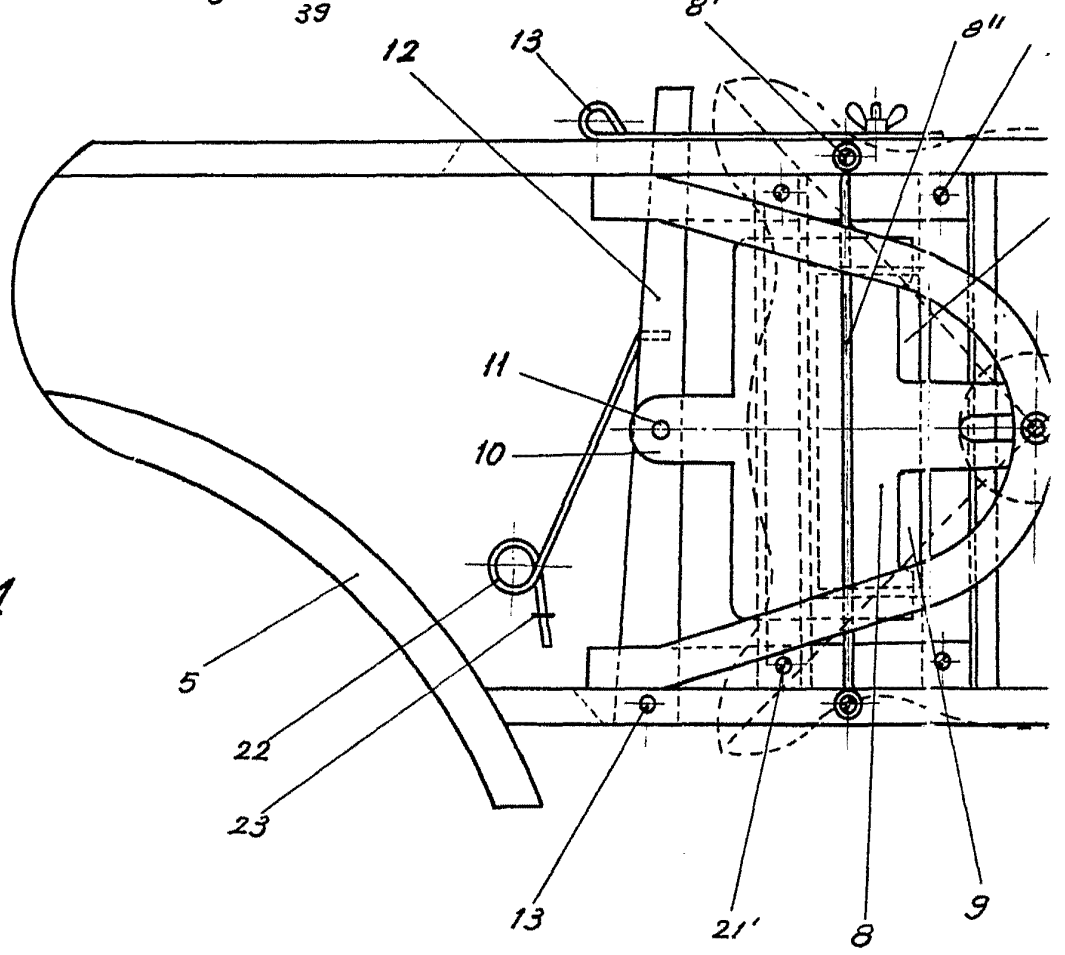


Fig. 1

ESCALA VARIABLE

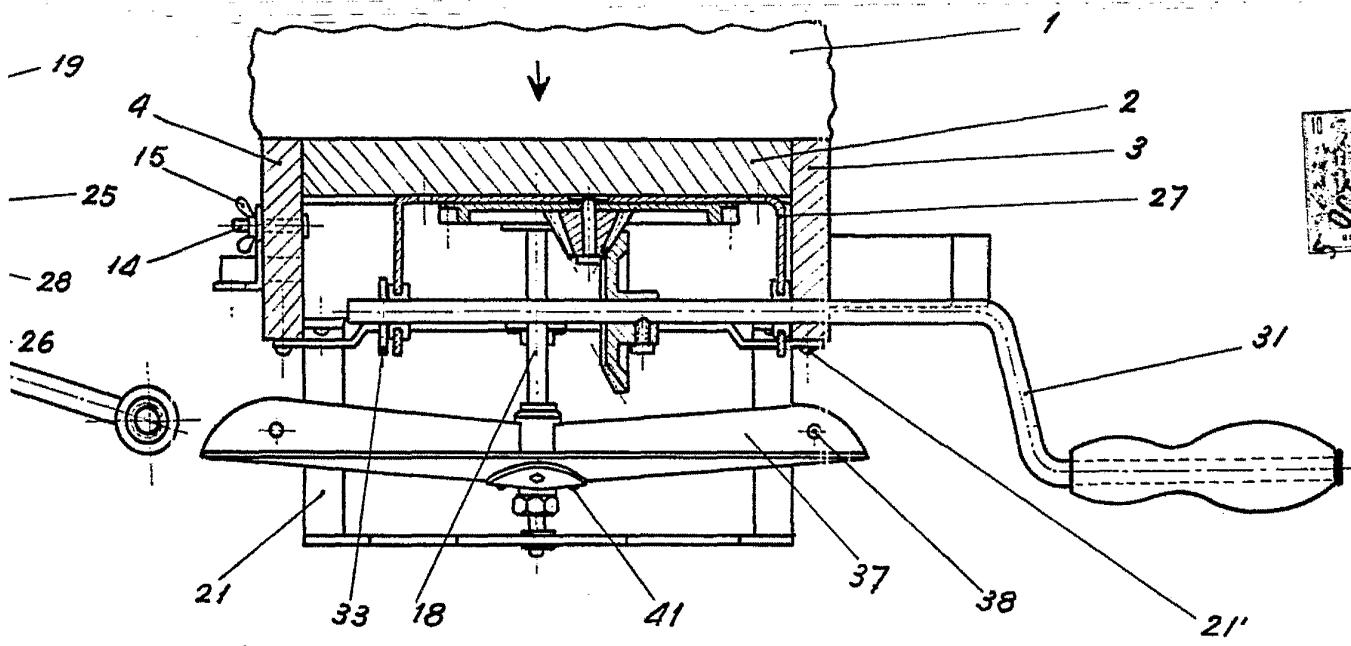
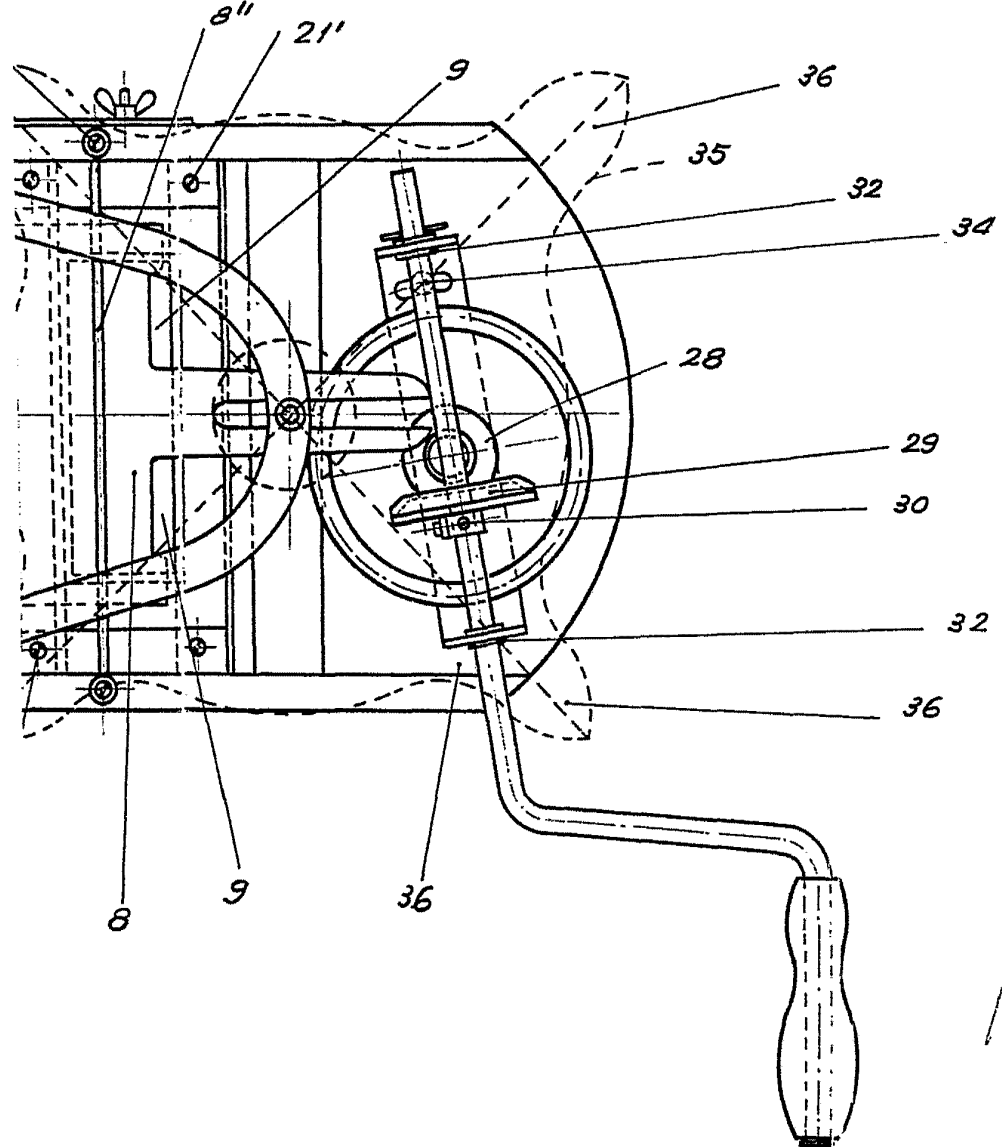


Fig. 2



POR AUTORIZACION