

358987



PATENTE DE INVENCION

por V E I N T E años

a favor de D. Diego Carreras Casellas

de nacionalidad española

residente en Gava (Barcelona).- Rambla Lluch, 14

por:

"PERFECCIONAMIENTOS INTRODUCIDOS EN CONTADORES  
INTERRUPTORES".-

- - - - -



La Patente de Invención objeto de la presente memoria se refiere, como su título indica a unos perfeccionamientos introducidos en este tipo de máquinas, con cuya disposición se consigue una mayor economía por su mayor sencillez así como una mayor eficacia en su funcionamiento.

5.-

Esencialmente consiste la presente Invención en dotar a un contador interruptor autoimpulsado, con retroceso por puntos o con retroceso de puesta al origen tanto funcionando con uno como con dos grupos electromagnéticos de un sistema de dos ruedas dentadas, que ya por inversión o por sustitución pueden ser intercambiables para conseguir diferentes características en el aparato.

10.-

Generalmente este tipo de dispositivos, la rueda dentada de accionamiento es solidaria con un portacontactos los cuales deslizan sobre otros situados en circuito impreso, quedando este tipo de contactos sustituidos por la referida serie de ruedas dentadas.

15.-

Para la mejor comprensión del invento que se preconiza se acompaña una hoja de planos en la que en dos figuras se detalla suficientemente la constitución y disposición de sus elementos componentes así como su funcionamiento en un ejemplo de realización práctica no limitativo.

20.-

La figura primera representa una vista de perfil del referido montaje y la segunda vista en alzado frontal del mismo.

25.-

La numeración que acompaña a las figuras tiene el mismo significado para ambas siendo este el siguiente:

- 1.- Rueda dentada activa.
- 2.- Rueda dentada solidaria a (1).
- 3.- Contactos.
- 4.- Cuerpo de unión.



5.- Tornillo de fijación al eje.

El sistema de dos ruedas (1) y (2) unidas por el cuerpo (4) se fija al eje por medio del tornillo (5), accionando este sistema de ruedas el grupo contador adecuado.

5.-

Serán independientes del objeto de la presente invención, los materiales, forma, colores y dimensiones, tanto absolutas como relativas y en general todo cuanto no altere cambie o modifique la esencialidad de la invención.

10.-

Descrita suficientemente la naturaleza y constitución de esta patente de Invención, se hace constar que las características esenciales sobre las que han de recaer la concesión del mismo, están comprendidas en las siguientes:

15.-

#### REIVINDICACIONES

1ª.- Perfeccionamientos introducidos en contadores interruptores, caracterizados por comprender, el acoplamiento en la prolongación del eje de la rueda dentada de accionamiento, de un sistema de dos ruedas, asimismo dentadas, solidarias entre si por un cuerpo intermedio por el que se adaptan al referido eje, y con la disposición de un tornillo en posición radial, siendo este juego de dos ruedas invertible o intercambiable según las necesidades, pudiendo actuar sobre el sistema contador, tanto en sustitución de otros dispositivos como para complementarlos, siendo independiente el número de grupos electro-

20.-

25.-



magneticos o sistemas de bobinas y el funcionamiento basico del dispositivo.

2<sup>a</sup>.- PERFECCIONAMIENTOS INTRODUCIDOS EN CONTADORES INTERRUPTORES.

5.- Todo ello tal y como se reivindica en la presente memoria que consta de CUATRO hojas escritas a maquina por una sola de sus caras y planos que la ilustran.

Madrid, 9 de Octubre de 1.968



FIG. 1<sup>a</sup>

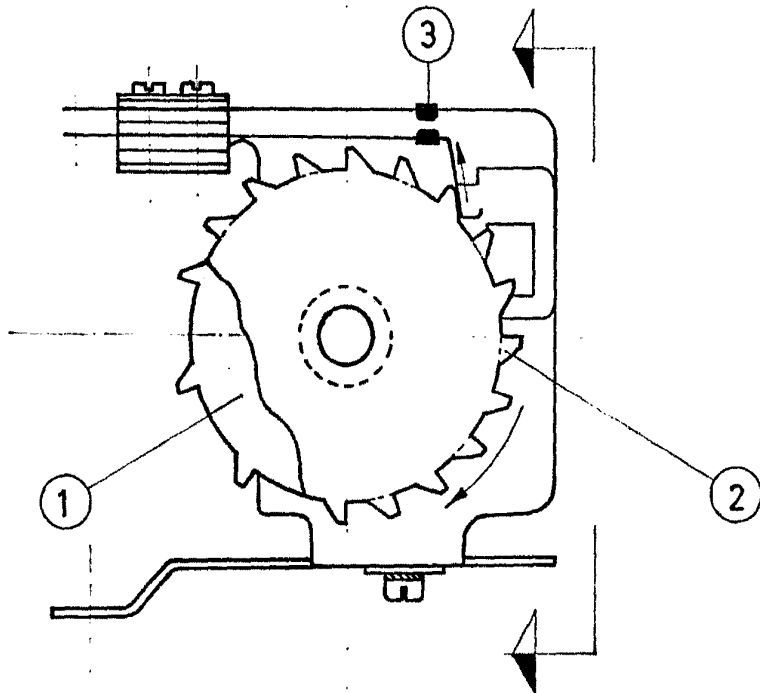
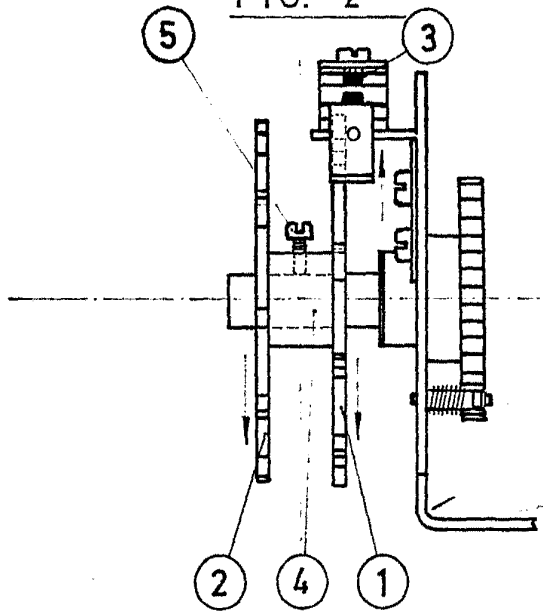


FIG. 2<sup>a</sup>



ESCALA VARIABLE