

358911



H. Roos - 13

MEMORIA DESCRIPTIVA PARA SOLICITAR CERTIFICADO DE ADICIÓN EN  
ESPAÑA POR "MEJORAS INTRODUCIDAS EN EL OBJETO DE LA PATENTE  
PRINCIPAL Nº 345.128 POR METODO PARA RECIBIR Y EVALUAR EN  
MULTIPLEX POR DIVISION EN EL TIEMPO SEÑALES DE CORRIENTE ALTERNA"  
A NOMBRE DE STANDARD ELECTRICA, S.A. CON DOMICILIO EN MADRID,  
CALLE DE RAMIREZ DE PRADO Nº 5

-----

Este invento se refiere a un método para recibir y evaluar  
señales de corriente alterna transmitidas por canales de señal individua-  
les en múltiplex en el tiempo particularmente en sistemas de telecomuni-  
cación en el que las señales de cada canal de señal se convierten a una  
5 banda superior de frecuencias a base de un factor de multiplicación que  
es el mismo para cada canal de señal, siendo explorados los canales de  
señal individuales sucesivamente en espacios de tiempo asociados en ci-  
clos de una duración que no excede de la mitad del período de la frecuen-  
cia más elevada que requiere evaluación, almacenándose los valores de  
10 amplitud registrados durante un número sucesivo de ciclos de exploración  
individualmente en secciones de unidades de almacenamiento, cada una de  
las cuales está asociada independientemente con un canal de señal, siendo  
leídas las unidades de almacenamiento en espacios individuales de tiempo  
a una velocidad de reloj que excede de la frecuencia de exploración, for-  
15 mándose señales análogas de la información así extraída, siendo evaluadas



2.-

dichas señales por medio de circuitos selectivos de frecuencia según se indica en la aplicación de patente española nº 345.128.

En este tipo de método en el que las frecuencias de la señal entrante se exploran sincrónicamente con la frecuencia de ciclo seleccionada, el tiempo de transición de las unidades de evaluación selectivas a la frecuencia, constituyen un problema básico. En un filtro del tipo en consideración el tiempo de transición es una función de la anchura de banda. Puesto que, además el punto del tiempo del ciclo de exploración está indeterminado con relación a la posición de fase de la frecuencia de señal entrante, debe esperarse un efecto negativo en el tiempo de tránsito también desde este punto de vista. Así, para obtener en un tiempo mínimo una señal evaluable en la salida del filtro evaluador selectivo a la frecuencia, es conveniente elevar la frecuencia de exploración a un valor superior al doble de la frecuencia máxima de señal que requiere evaluación según es dado por el teorema de exploración.

Esto también parecería conveniente por el hecho de que el valor de la amplitud de una muestra de exploración derivada de la señal que va a explorarse poco después o poco antes de su punto de transición cero, que depende del tiempo de la operación de exploración, es correspondiente baja.

Esta necesidad de una frecuencia de exploración tan alta como sea posible está impedida, sin embargo, por el gasto de almacenamiento aumentado que resultaría para cada muestra de explotación, gasto que alcanza su valor más bajo cuando las operaciones se dirigen de acuerdo con el valor límite de la frecuencia de exploración según se indica en el teorema de exploración.

Por lo tanto un objeto del presente invento es proporcionar un método por medio del cual el filtro de evaluación tiene un tiempo de tránsito de duración mínima y al mismo tiempo se mantiene el coste de los medios de almacenamiento necesarios tan bajo como es posible.



3.-

De acuerdo con el invento, esto se consigue explorando en un primer paso las señales entrantes con un número de ciclos de exploración secuenciales que tienen un período igual a una enésima parte de la mitad del período de la frecuencia máxima que requiere evaluación y en un se-  
50 gundo paso se exploran las señales entrantes con un número de ciclos de exploración residual de un período sustancialmente igual a la mitad del período de la frecuencia máxima que requiere evaluación.

En una forma del método del invento los ciclos de exploración previstos en una primera y una segunda etapa se completan durante un pri-  
55 mer y un segundo período de tiempo que forman respectivamente una parte del tiempo de tránsito de los circuitos selectivos de frecuencia referidas a las señales entrantes a través de un factor de conversión, y la información explorada durante dichos períodos de tiempo, cuya suma es igual al tiempo de transición, se recibe en una sección de una unidad de  
60 almacenamiento teniendo cada canal de señal una de estas secciones.

A continuación se describirá el invento con referencia a los dibujos que se acompañan en los que:

La figura 1 es un diagrama de una disposición adecuada para su utilización en el proceso, y

65 La figura 2 muestra la pendiente de tiempo de una señal que tiene que evaluarse.

Como en el proceso descrito en la aplicación principal, hay un explorador ZM que determina en cada operación de exploración la ampli-  
tud de la señal del canal de señal que se va a explorar. Estas muestras  
70 pasan, por ejemplo, a través de un convertidor analógico a digital ADW a una unidad de almacenamiento HSP, que está subdividida en un número de sub-almacenes igual al número de canales S1. En que tienen que explorar se.

Cada uno de los sub-almacenes se subdivide en  $k$  secciones  
75 tales que cada una de las  $k$  secciones almacena un valor de amplitud y

./..



4.-

tiene una dirección interna.

Suponiendo que la frecuencia máxima de señal  $f_g$  que requiere evaluación es igual a 2,5 Kc/s y tiene un período de 0,4 ms, el período de exploración será, de acuerdo con el caso límite del teorema de exploración para una frecuencia de exploración  $f_{ab}$  igual a  $2f_g$ , igual a la mitad del período de la frecuencia máxima de señal que requiere evaluación, esto es, el período de exploración  $t_{ab}$  será igual a 0,2 ms. En las condiciones supuestas para este ejemplo referentes al tiempo de tránsito de los circuitos selectivos de frecuencia BF, dicho tiempo de tránsito será de alrededor de 5 ms basados en las frecuencias de señal.

Como puede deducirse de los números dados en este ejemplo, el número N de ciclos de explotación que resulta se almacena en las subsecciones de almacén es igual a 25 con las cifras actuales como se indica con la siguiente relación:

$$N = K \frac{T_f}{t_{ab}} = f_t \cdot T_f$$

en la que K es el factor de multiplicación de frecuencia, esto es, la relación de la frecuencia leída  $f_t$  al borrar los resultados de explotación del almacén a la frecuencia de exploración  $f_{ab}$  utilizada para explorar los canales de señal S1... Sn,  $T_f$  es el tiempo de transición de uno de los filtros de alta frecuencia BF utilizados y  $t_{ab}$  es el período de la frecuencia de exploración. Por otra parte, como se ha indicado en las figuras 2a y 2b, una señal que se presente en cualquier posición de fase y que tenga una frecuencia  $f_g$  de digamos 2,5 Kc/s será explorada durante un período de tiempo  $T_1$  con una frecuencia de exploración  $f_{ab1}$  que es igual a  $n \cdot f_{ab2}$  que a su vez es igual a  $n \cdot 2 f_g$  y entonces durante un período de tiempo  $T_2$  con una frecuencia de exploración  $f_{ab2}$  aproximadamente igual a  $2 \cdot f_g$ . Esto lleva a  $N'$  ciclos de exploración, calculándose el valor de  $N'$  como sigue:

Sea  $T_f$  el tiempo de tránsito que como se ha indicado antes es igual a 5 ms. basados en la frecuencia de señal y calculado con la ay.



5.-

da del factor K dividido en dos porciones T1 y T2 de digamos 1,5 ms. y 3,5 ms. respectivamente. Seleccionando una frecuencia de exploración fab 1 para la primera porción de tiempo T1 de un valor igual a cuatro veces la frecuencia basados en la frecuencia de limitación del teorema de exploración (fab 2 = 2 fg), se obtiene un período de exploración tab 1 de 0,05 ms para esta porción de tiempo. Así, el número de ciclos de exploración M para esta primera porción de tiempo está dada por  $M = 30$  siendo M generalmente igual a  $T1/\underline{tab 1}$ .

Semejantemente se cumple la siguiente relación para la segunda porción de tiempo T2:

$$N' - M = \frac{T2}{\underline{tab 2}} = \frac{3,5 \times 10^{-3} S}{0,2 \times 10^{-3} S} = 17$$

Así, el número total de ciclos de exploración N' es 47 en la muestra elegida, siendo la condición general:

$$N' = \frac{T1}{\underline{tab 1}} + \frac{T2}{\underline{tab 2}} \text{ y } T1 + T2 = K. Tf.$$

En la figura 1 se muestra una unidad AZ conectada a la unidad de almacenamiento HSP. La unidad AZ es una que controla la cadencia TG del explorador ZM para cambiar su frecuencia de fab 1 después de un primer período de tiempo T1 o después de que el primer grupo M de ciclos de exploración se haya completado a fab 2 para el segundo período T2 del segundo grupo de ciclo de exploración  $N' = M$ .

Las operaciones antes descritas que se refieren a la exploración de los canales S1...Sn con frecuencias de exploración alternativas y al almacenamiento de la información explorada en la unidad de almacenamiento HSP se hace de una forma análoga, permitiendo que el factor de conversión K, cuando la unidad de almacenamiento HSP es leída y cuando las muestras leídas, por ejemplo, pasan a través del convertidor analógico a digital DAW y el filtro paso bajo TP a los circuitos selectivos de frecuencia BF, esto es, durante la porción de tiempo  $T1/K$  se leerá un sub-almacén en un período de ciclo de  $\underline{tab 1}/k$  durante la porción de tiempo  $T2/K$  en un período de ciclo de  $\underline{tab 2}/k$ .

/..



6.-

140 Se verá de las figuras 2b y 2c que las muestras de impulsos modulados en amplitud (figura 2b) de los ciclos de exploración se convierten convenientemente en la llamada función escalera (figura 2c) antes de pasarse al filtro paso bajo TP que resulta de la última atenuación que afecta independientemente del ciclo de lectura (tab1/K ó tab2/K).

Esta puede hacerse llevando la información explorada derivada de los subalmacenes individuales asociados con cada canal de señal al filtro paso bajo TP a través de un almacén de amplitud intermedio.

145 Sin embargo, la idea básica del presente invento no está afectada si se interpone un filtro paso bajo TP antes de los circuitos selectivos de frecuencia, esto es, los filtros BF, como se indica en la figura 1 o si las señales se pasan directamente a los filtros BF en la forma dada.

150 Los ejemplos numéricos indicados antes, tienen fines de ilustración solamente y el invento no se limita a ellos en sus aplicaciones.

Este invento corresponde a una solicitud de patente formulada en Alemania el 7 de Octubre de 1967 señalada con el N° P 1537706.7 (St 27.426) y se acoge por lo tanto a los beneficios que otorgan los convenios internacionales vigentes.

155

----- N O T A -----

Los puntos de invención propia y nueva que se presentan para que sean objeto de este certificado de edición de veinte años, son los siguientes:

160

1 - Mejoras introducidas en el objeto de la patente principal N° 345.128 por un método para recibir y evaluar señales de corriente alterna transmitidas a través de canales de señal individuales en múltiplex de división en el tiempo, particularmente en sistemas de telecomunicación en el que las señales de cada canal de señal se convierten a una banda superior de frecuencia sobre la base de un factor de multipli-

165



7.-

170 cación que es el mismo para cada canal de señal, explorándose los canales individuales de señal sucesivamente en espacios de tiempo asociados a cada canal en ciclos de una duración que no excede la mitad del período de la frecuencia superior que requiere evaluación, almacenándose individualmente los valores de amplitud registrados durante un número sucesivo de ciclos de exploración en secciones de unidades de almacenamiento cada una de las cuales está asociada independientemente con un canal de señal leyéndose las unidades de almacenamiento en espacios de tiempo individuales a una frecuencia que excede la frecuencia de exploración, 175 formándose señales análogas de la información así extraída, evaluándose dichas señales análogas por medio de circuitos selectivos de frecuencia como se indica en la aplicación de patente española nº 345.128 .

21a2, caracterizado en éste porque en un primer paso las señales entrantes son exploradas con un número ( $M < N'$ ) de ciclos de exploración secuenciales ( $Z1$ ) que tienen un período (tab1) igual a la  $n$ ésima parte ( $n > 1$ ) 180 de la mitad del período de la frecuencia máxima que requiere evaluación y porque en un segundo paso las señales entrantes son exploradas con un número ( $N' - M$ ) de ciclos de exploración residuales ( $Z2$ ) de un período (tab2) sustancialmente igual a la mitad del período de la frecuencia máxima (fg) que requiere evaluación. 185

2 - Un método como el del punto 1 caracterizado en éste porque una unidad de dirección (AZ) controla, durante la operación de almacenamiento la conmutación de la frecuencia de exploración (fab1) utilizada en el primer paso a la frecuencia de exploración (fab2) utilizada en el segundo paso y además controla, durante la operación de lectura, la conmutación de la velocidad de reloj ( $K \cdot \text{fab1}$ ) utilizada en el primer paso a la frecuencia de reloj ( $K \cdot \text{fab2}$ ) utilizada en el segundo paso. 190

3 - Un método como el del punto 1 caracterizado en éste porque los ciclos de exploración ( $Z1, Z2$ ) del primer y del segundo paso se completan durante un primer y un segundo período ( $T1, T2$ ) que forman res- 195

./..



8.-

200 pectivamente una porción del tiempo de transición ( $T_f$ ) de los circuitos selectivos de frecuencia referidos a las frecuencias de señal entrantes ( $f_k - f_g$ ) mediante un factor de conversión ( $K$ ) y la información explorada durante dichos períodos de tiempo ( $T_1, T_2$ ) cuya suma es igual al tiempo de transición ( $T_f$ ), se recibe en una sección de una unidad de almacenamiento, teniendo cada canal de señal una de estas secciones.

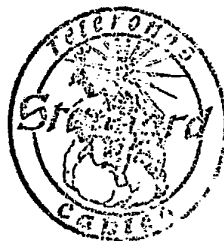
205 4 - Un método como el del punto 1 caracterizado porque las señales de impulsos modulados en amplitud extraídas de la unidad de almacenamiento (HSP) y que se tienen en la salida del convertidor analógico a digital (DAW) se pasan a través de un almacén de amplitud y luego a los circuitos evaluadores selectivos a la frecuencia (BF) bien directamente o a través de un filtro paso bajo (TP).

210 5 - Mejoras introducidas en el objeto de la Patente principal N° 345.128 por un método para recibir y evaluar en múltiplex por división en el tiempo señales de corriente alterna.

-----  
Tal y como se describe en la memoria que antecede representado en los dibujos que se acompañan y a los fines especificados.

Esta memoria consta de ocho hojas escritas por una sola cara.

MADRID, 7 OCT. 1968



*Eugenio Barroso*  
EUGENIO BARROSO  
Secretario General

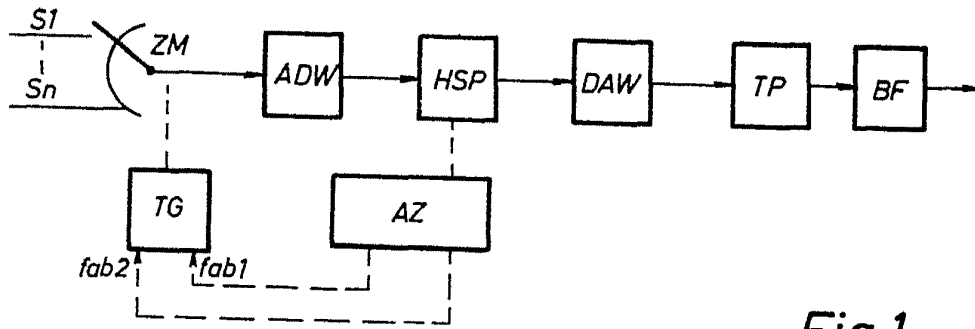


Fig.1

7 OCT. 1968

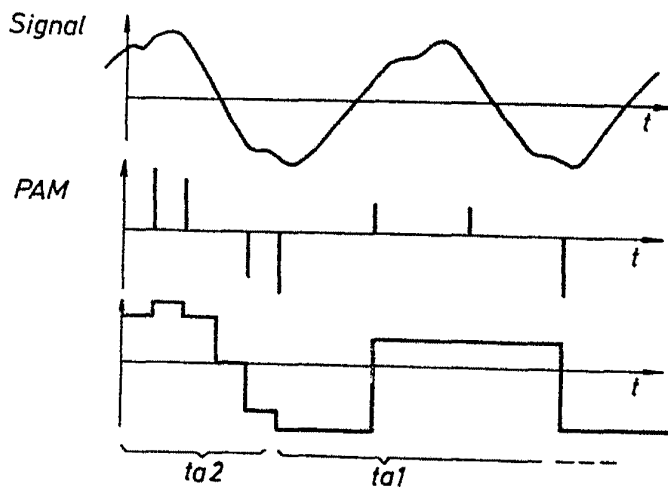


Fig. 2a

Fig. 2b

Fig. 2c



*[Signature]*  
EUSEBIO BARROSO  
Secretario General