

350-02



P A T E N T E D E I N V E N C I O N

por veinte años,

para todo el territorio español, por " PERFECCIONAMIENTOS EN LOS REGULADORES EXCENTRICOS PARA POSICIONAMIENTO DE INSERTOS PARA FRESAS Y UTILES DIVERSOS ", cuyo privilegio se solicita a favor de D. GIUSEPPE FONTANA, de nacionalidad italiana, residente en AGNADELLO (Cremona) Via Orefici, nº 5 y cuyo inventor es el propio solicitante.

M E M O R I A D E S C R I P T I V A

5 La presente solicitud de Patente de Invención tiene por objeto, conforme se desprende de la lectura de su enunciado, unos perfeccionamientos en los reguladores excéntricos para posicionamiento de insertos para fresas y útiles diversos que modifica sustancialmente cuanto a este respecto se ha dado a conocer hasta hoy.

4 OCT 1968

5 En las fresas conocidas y utilizadas en la actualidad, la colocación de los insertos se realiza por medio de reguladores excéntricos, que, girando sobre sí mismos y en virtud de su excentricidad, desplazan más o menos el sobresaliente de los insertos, obteniendo regulaciones micrométricas.

10 Para realizar esta operación, es necesario desbloquear el excéntrico actuando sobre un tornillo central que tiene en las extremidades dos tipos de rosca de paso diferente.

15 Una vez aflojado el tornillo para obtener la posición requerida del excéntrico, el cono del regulador se suelta del asiento cónico de la fresa y esto supone el inconveniente de que cuando se procede nuevamente al apriete, después de la regulación del inserto, la posición obtenida varía por cuanto ésta regulación se ha hecho con referencia al tornillo y no al acoplamiento cónico.

20 Todo esto supone una notable pérdida de tiempo por cuanto se debe proceder a tentativas para obtener de vez en cuando la regulación de los insertos.

25 Los presentes perfeccionamientos evitan este inconveniente al dar como resultado práctico industrial un regulador excéntrico de dimensiones robustas, el cual tiene la finalidad de dar un apoyo eficaz al desplazamiento axial del inserto y además la parte cónica del regulador está realizada con



una conicidad que permite al mismo permanecer constantemente acoplado sin bloquearse, de forma que su eje resulte siempre perfectamente concéntrico con el eje del asiento cónico en la fresa.

5 La descripción detallada que se da a continuación proporciona una idea más clara de la presente Patente, al ser considerada junto con la lámina de dibujos que se acompaña, en la que se representa por vía de ejemplo, un caso de realización práctico que se da con carácter ilustrativo, pero sin limitación de ninguna especie.

10

En la figura 1, se representa una sección transversal del regulador dotado de los perfeccionamientos preconizados, mientras que la figura 2 muestra una vista en planta del mismo.

15

Después de haber desbloqueado el tornillo 11, el regulador excéntrico 12, con la parte inferior cónica 13, alojada en un asiento predispuesto en el cuerpo de la fresa, se hace girar sobre sí mismo con una llave de maniobra especial, regulando la posición del inserto 14. Gracias al acoplamiento cónico inferior, el regulador no se desplaza después del posicionamiento del inserto y esto permite proceder al apriete definitivo sin inconveniente.

20

25 Descrito suficientemente en qué consisten los presentes perfeccionamientos, en correspondencia con el plano adjunto, se comprende que podrán introducir-



5 se en los mismos cualesquiera modificaciones de
detalle se estimen convenientes, siempre que no
se altere su esencialidad, a cuyo fin se declaran
de novedad y propia invención del solicitante, las
siguientes reivindicaciones que constituyen la

NOTA REIVINDICATORIA

10 1ª - " PERFECCIONAMIENTOS EN LOS REGULADORES EX-
CENTRICOS PARA POSICIONAMIENTO DE INSERTOS PARA
FRESAS Y UTILES DIVERSOS ", caracterizados por el
hecho de emplear un tornillo pasante y no de doble
efecto, alojado en el asiento no roscado del regula-
dor mismo, para que así la parte inferior cónica
de tal regulador, permita al mismo permanecer cons-
tantemente acoplado, sin desbloquearse, de forma
15 que su eje resulte siempre perfectamente concéntri-
co al eje del asiento cónico de la fresa.

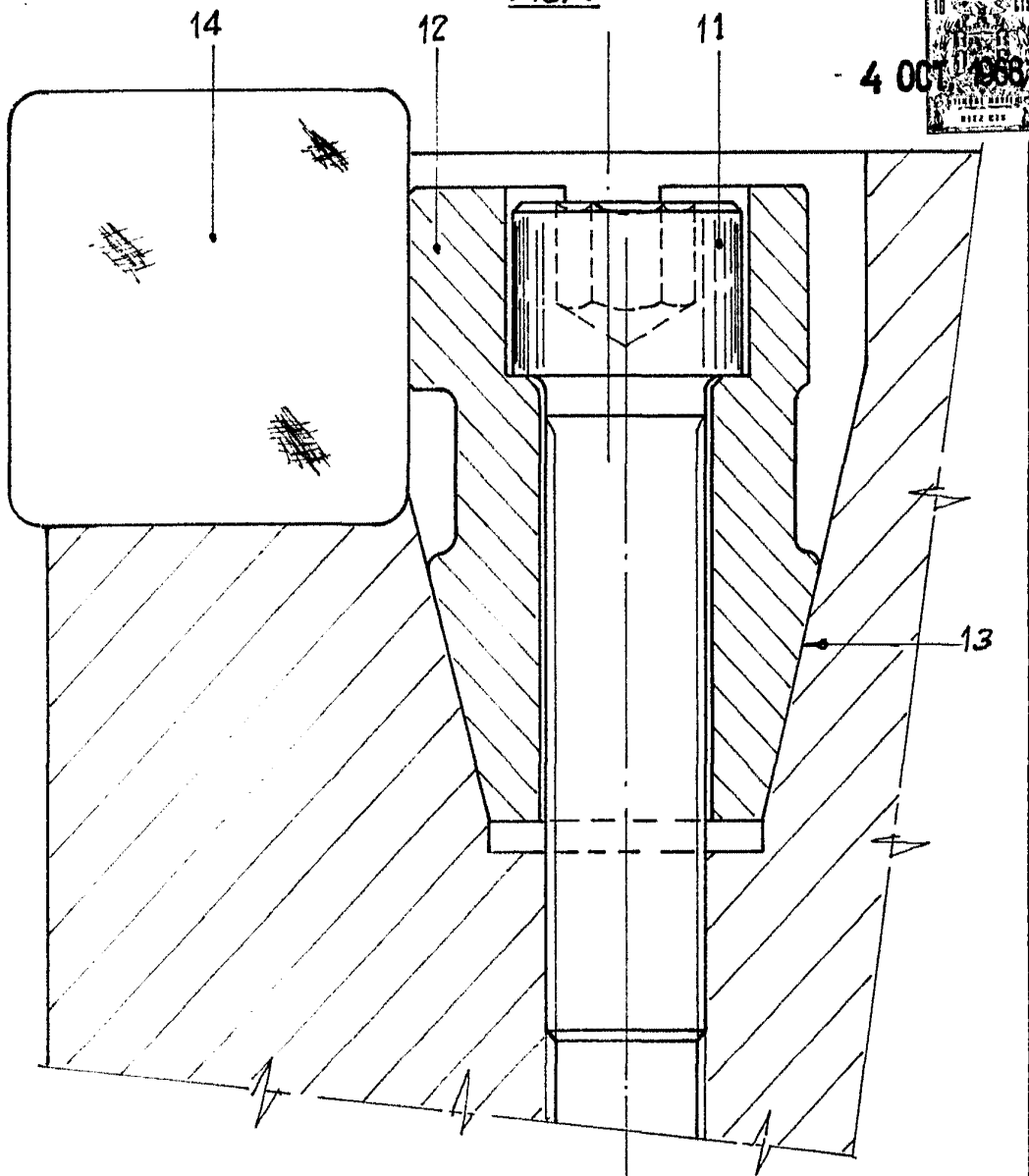
2ª - " PERFECCIONAMIENTOS EN LOS REGULADORES EX-
CENTRICOS PARA POSICIONAMIENTO DE INSERTOS PARA FRE-
SAS Y UTILES DIVERSOS ".

20 Todo tal y conforme queda descrito y reivindicado en
la Memoria Descriptiva que antecede y que consta de
cuatro hojas escritas a máquina por una sola de sus
caras y un plano que la ilustra.

MADRID, 4 Octubre 1, 968
GIUSEPPE FONTANA,
P.A.,

Firmado: J. J. MORGADES Y GRANER

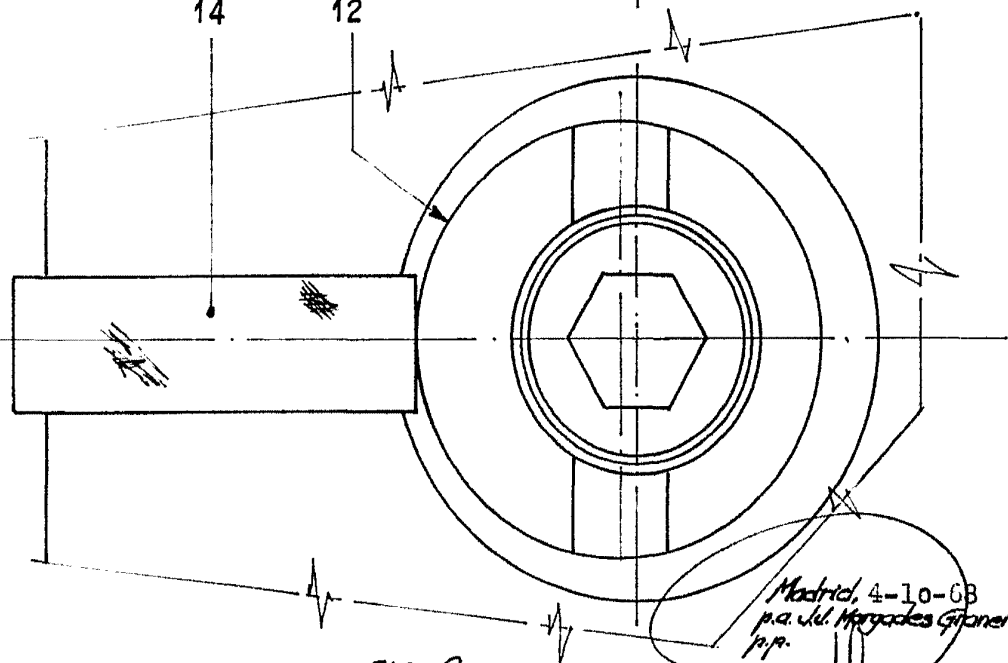
FIG. 1



4 OCT 1968

14

12



ESCALA VARIABLE

FIG. 2

Madrid, 4-10-68
p.a. del. Margarides Gilmer
p.p.
[Signature]