



en alto grado y de las cuales se desea obtener el oportuno privilegio (Certificado de Adición), al amparo del vigente Estatuto sobre Propiedad Industrial.

15 La mas importante y principal de dichas mejoras, es la de que, el sistema de sujección de las botellas está hecho por un sistema vertical.

Al poner en práctica este distribuidor refrigerador, semiautomático, de botellas, motivo de la PATENTE DE INVENCION, N^o 347.762, se ha apreciado lo útil, práctico é higiénico que
20 resulta su utilización en los fines a que se encuentra destinado. Pero, a pesar de todas las cualidades que le caracterizan, su utilización puede mejorarse notablemente con la introducción del sistema vertical de sujección de botellas, anteriormente citado.
25

En el plano que se acompaña (de tamaño y forma reglamentarios: 31 x 42 centímetros), se han reperesentado a título de ejemplo, no limitativo, los perfeccionamientos introducidos en el objeto de la PATENTE DE INVENCION, N^o 347.762,
30 no reivindicándose tales representaciones, yá que podrán ser fabricados y construídos a base de otros tipos ó formas, siempre que se presten a ello y conserven la esencialidad del objeto a que nos referimos.

DESCRIPCION :

35 El sistema ó parrilla vertical de sujección de botellas (3) que se encuentra en el interior de un botellero (puede ser cualquiera de los existentes en el mercado), manteniendo las botellas en posición horizontal, lleva en su parte superior un eje impulsor (4) que es accionado por el selector de monedas (2) para la salida de botellas, y alrededor del cual giran unos seguros (5) para el bloqueo del resto de las botellas. Dichos seguros, van provistos de unos resortes (10), que permiten el retorno de los precitados seguros.
40 Combinadas a éstos, van unas rejillas graduadas (11) que sir-



45 ven para la extracción de una botella y el bloqueo del resto.

En el fondo del botellero, vá situada una bisagra (6), que permite accionar la parrilla (3), a fin de introducir las botellas, necesarias para su carga.

50 Para describir clara y suficientemente los perfeccionamientos introducidos en el objeto de la PATENTE DE INVENCIÓN, nº 347.762, los representamos en las Figuras, consignadas en la hoja de dibujos (de tamaño y forma reglamentarios), en la forma siguiente:

55 La Figura 1, es una representación, en perspectiva, del botellero (1), propiamente dicho, pudiéndose apreciar el selector de monedas (2).

60 La Figura 2, es una sección, en alzado y según un plano ortogonal a las botellas, en la que es posible apreciar la parrilla (3), la bisagra (6) para accionar la parrilla, a fin de poder introducir botellas, y la cerradura (9).

La Figura 3, es una sección, en planta, pudiéndose apreciar el eje impulsor (4), el seguro (5) para el bloqueo de botellas, y los separadores de columnas de botellas (13).

65 La Figura 4, Es una sección, en alzado, y según un plano paralelo al eje de las botellas. En ella se puede apreciar, además de los elementos enunciados anteriormente, el soporte cierre parrilla (7), la tapa seguro cierre (8), el resorte (10), la rejilla graduada (11), y el refuerzo unión parrilla (12).

70 La Figura 5, es una representación, esquematizada, del sistema de cierre y bloqueo.

=====

NOTA DE REIVINDICACIONES.

=====

75 El presente 1º CERTIFICADO DE ADICION, cuyo registro se solicita en España, como de propia y nueva invención,



a favor de D. LUIS PADRÓS BONIFACI, de nacionalidad española y domiciliado en MANRESA (Barcelona), Carrtª Pont de Vilumara, 41, por: " PERFECCIONAMIENTOS INTRODUCIDOS EN EL OBJETO DE LA PATENTE DE INVENCION, Nº 347.762 ", por: " DISTRIBUIDOR REFRIGERADOR, SEMIAUTOMATICO, DE BOTELLAS ", recerá sobre las particularidades características de las siguientes reivindicaciones:

80
85
90
1ª.- Perfeccionamientos introducidos en el objeto de la Patente de Invención, nº 347.762 (" Distribuidor refrigerador, semiautomático, de botellas "), esencialmente caracterizados porque, el sistema ó parrilla vertical de sujección de botellas, mantiene éstas en posición horizontal y lleva, en su parte superior, un eje impulsor, que es accionado por un selector de monedas, para la salida de botellas, y alrededor del cual giran unos seguros para el bloqueo del resto de las botellas.

95
2ª.- Perfeccionamientos introducidos en el objeto de la Patente de Invención, nº 347.762 (" Distribuidor refrigerador, semiautomático, de botellas"), según la reivindicación anterior, é igualmente caracterizados por llevar unas rejillas graduadas, que sirven para la extracción de una botella y el bloqueo del resto.

100
3ª.- " PERFECCIONAMIENTOS INTRODUCIDOS EN EL OBJETO DE LA PATENTE DE INVENCION, Nº 347.762 " (" DISTRIBUIDOR REFRIGERADOR, SEMIAUTOMATICO, DE BOTELLAS ").

105
Todo conforme a lo descrito en la precedente Memoria, que consta de cuatro hojas, foliadas y mecanografiadas por una sola cara, representándose a título de ejemplo, no limitativo, en la Hoja de dibujos (31 x 42 centímetros), que se acompaña.

Madrid, 27 de Septiembre de 1.968.

HELEODORO POLO
P. E.

fdo: G. Plaza

D. Luis Padrós Bonifaci

5.380.11

Hoja única

Fig. 2

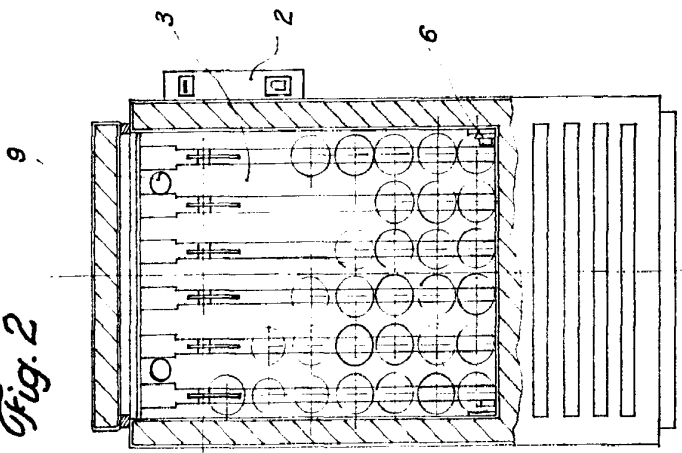


Fig. 1

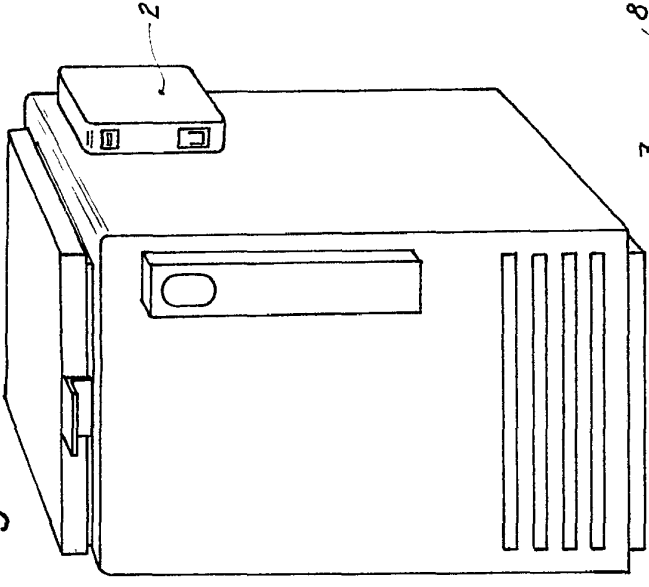


Fig. 4

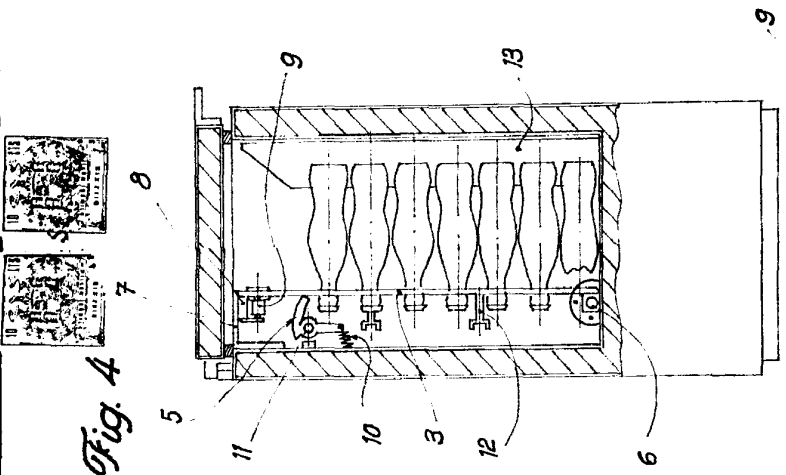


Fig. 3

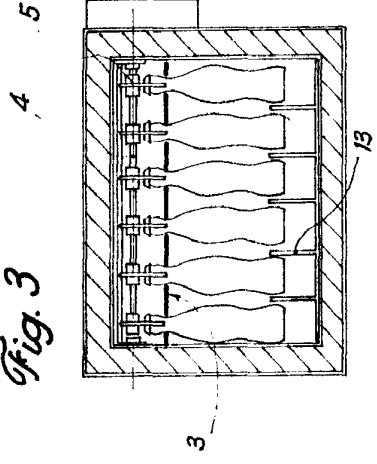
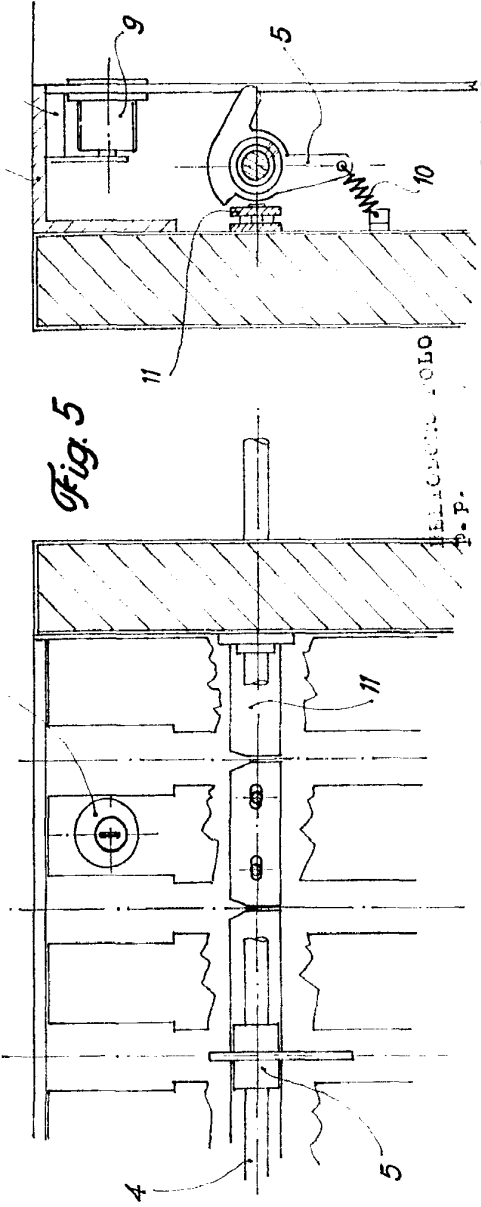


Fig. 5



ELABORADO SOLO P. P.

Madrid, 27 Septiembre, 1.968

Escala variable

C. PLAZA

Fig. 2

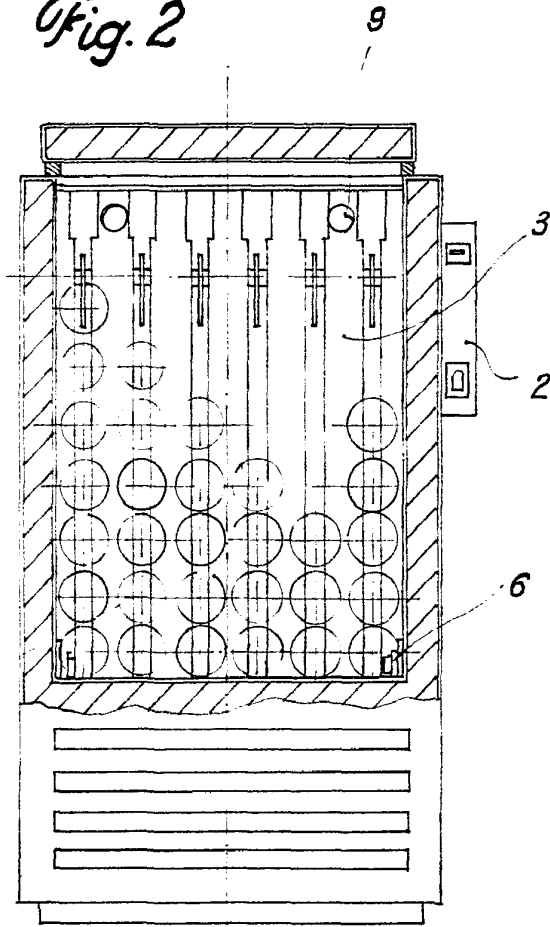


Fig. 4

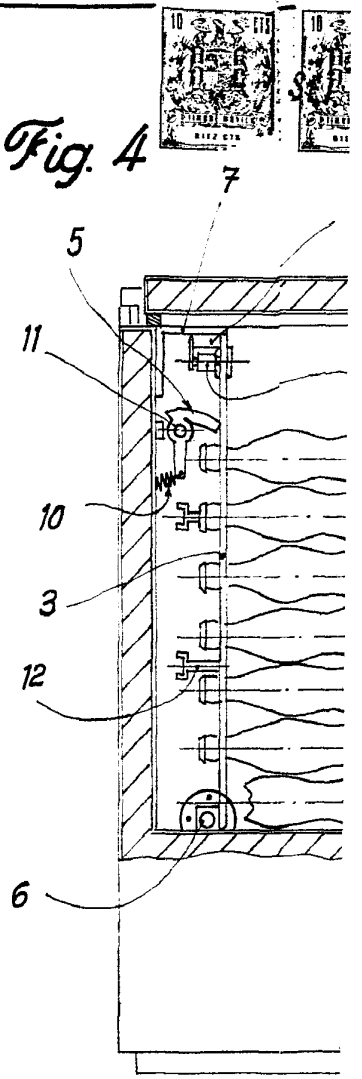
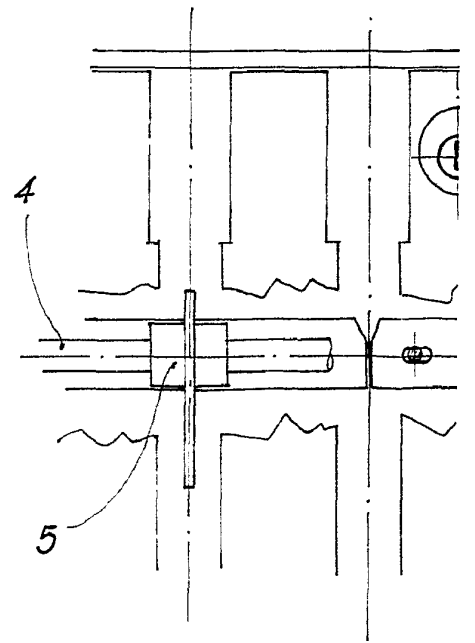
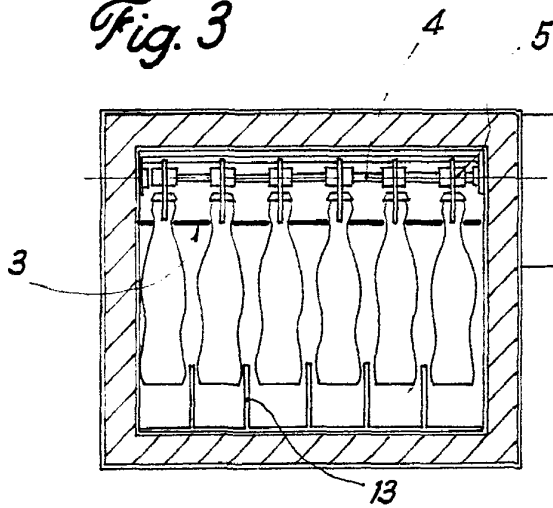
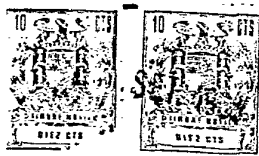


Fig. 3



Escala variable

Fig. 1



7 8

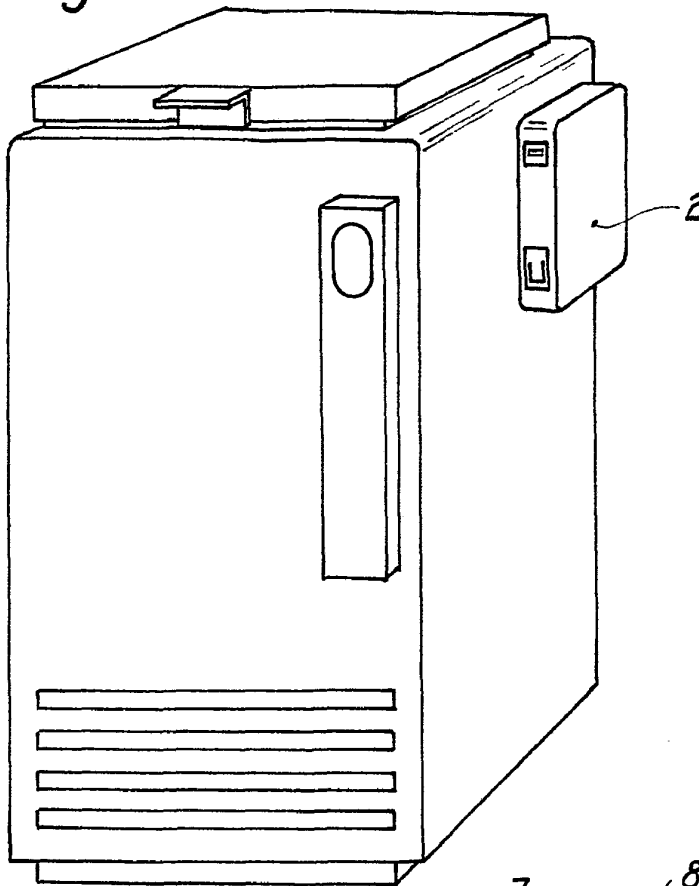
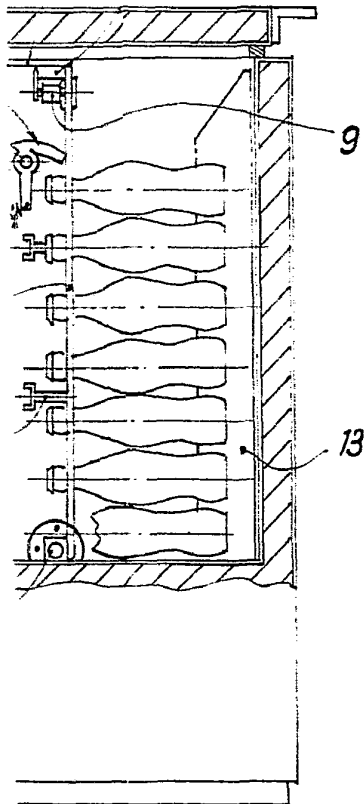
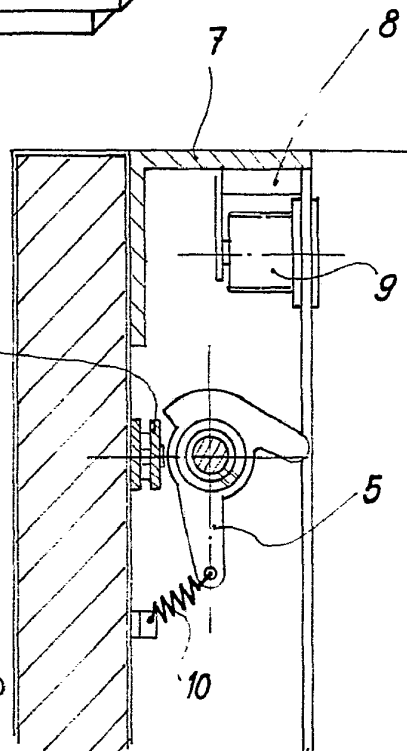
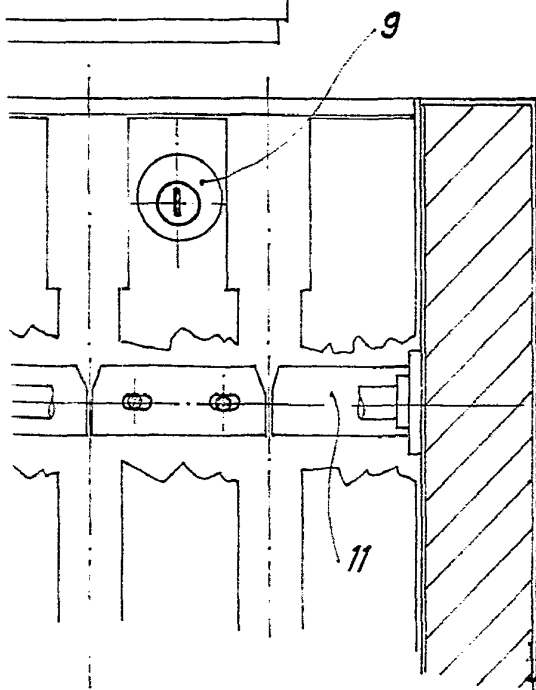


Fig. 5



PERIODICO POLO
P. P.

Madrid, 27 Septiembre. 1.968