



PRIMER CERTIFICADO DE ADICION
a favor de Don JAIME PARAREDA NOMEN, de nacionalidad es-
pañola, residente en MANRESA (Prov. BARCELONA), calle
Acequia, nº 4, por "PERFECCIONAMIENTOS EN LA PATENTE
PRINCIPAL Nº 350.505 por "UNA MAQUINA ASPIRADORA" y cuyo
inventor es el propio solicitante.

MEMORIA DESCRIPTIVA

5 El presente Certificado de Adición tiene por objeto unos
perfeccionamientos introducidos en el objeto de la patente
principal las cuales tienen por finalidad simplificar al
máximo los medios de transmisión previstos en dicha patente
principal con lo que la máquina aspiradora, sin que quede
modificada su estructura general ni su esencialidad tendrá
un funcionamiento más eficaz, consiguiéndose que el mante-
nimiento de la máquina sea prácticamente inexistente al pro-
pio tiempo que se garantiza un mejor trabajo de la máquina.



5 Debe hacerse hincapie en el hecho de que dichos perfeccionamientos no modifican ni alteran la esencialidad de la patente principal pues tan solo representan una mejora en los medios de transmisión previstos sin alteración sustancial de los otros órganos esenciales de la máquina.

10 Dichos perfeccionamientos vienen caracterizados por el hecho de que el ventilador de eje vertical montado sobre la base que es portadora de los pies de apoyo del conjunto queda accionado mediante unas correas transmisoras conectadas entre sendas poleas receptora y motriz respectivamente caladas sobre el eje del citado ventilador y sobre el eje de un motor eléctrico de eje vertical dispuesto sobre la misma base portadora.

15 Para facilitar la buena comprensión de los presentes perfeccionamientos se adjunta un plano esquemático en el que podrá apreciarse en que consisten dichos perfeccionamientos tomando por base los mismos números de referencia que se utilizan en el plano de la patente principal.

20 Según queda indicado en estos planos, los perfeccionamientos a que se contrae esta solicitud de Certificado de Adición recaen en el hecho de que el ventilador -6- de eje vertical montado sobre la base -9- portadora de los pies de apoyo -10- del conjunto queda accionado mediante unas correas transmisoras -8- conectadas entre sendas poleas -82-81-, receptora y motriz, respectivamente caladas sobre el eje -6-
25 del citado ventilador -6- y sobre el eje -7- de un motor eléctrico -7- de eje vertical dispuesto sobre la misma base portadora -9-.

Descrito suficientemente en que constan estos perfeccio-



namientos se comprende que podrán introducirse en los mismos
cualesquiera variaciones de detalle se estimen convenientes
siempre que no quede alterada su esencialidad, a cuyo fin se
declaran de novedad y propia invención las siguientes reivin-
dicaciones que constituyen la

N O T A R E I V I N D I C A T O R I A

1ª.- PERFECCIONAMIENTOS EN LA PATENTE PRINCIPAL Nº 350.505
por "UNA MAQUINA ASPIRADORA" caracterizados por el hecho de
que el ventilador de eje vertical montado sobre la base que
es portadora de los pies de apoyo del conjunto queda accio-
nado mediante unas correas transmisoras conectadas entre sen-
das poleas receptora y motriz respectivamente caladas sobre
el eje del citado ventilador y sobre el eje de un motor e-
léctrico de eje vertical dispuesto sobre la misma base por-
tadora.

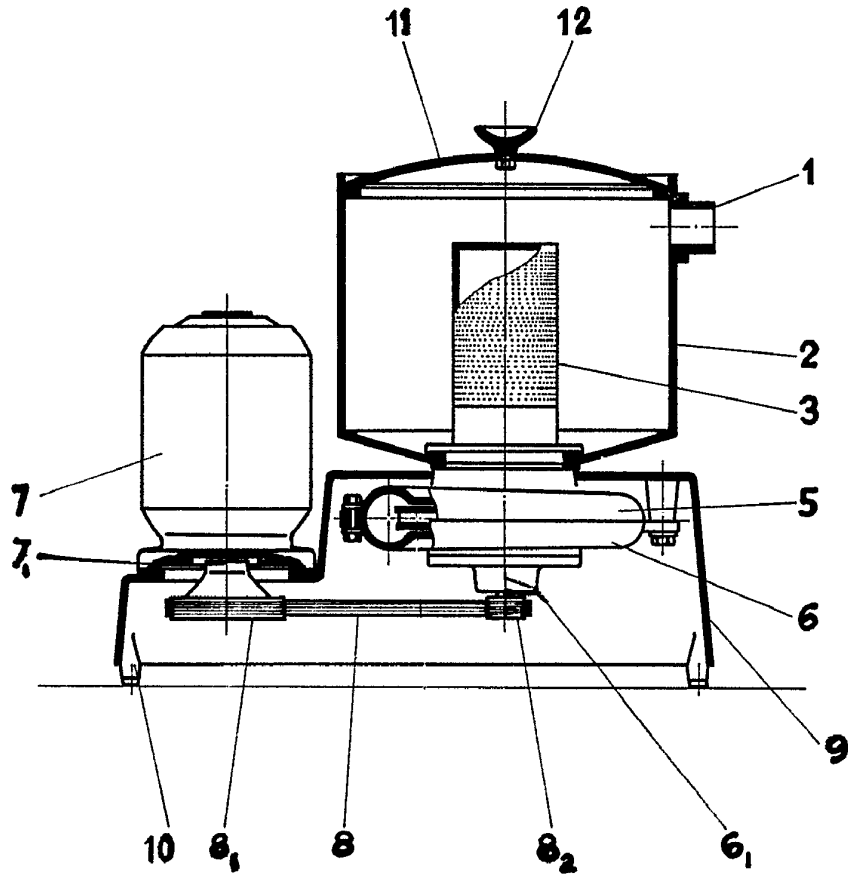
2ª.- PERFECCIONAMIENTOS EN LA PATENTE PRINCIPAL Nº 350.505
por "UNA MAQUINA ASPIRADORA"

Todo ello tal y conforme queda descrito y reivindicado
en la Memoria Descriptiva que antecede y que consta de tres
hojas escritas a máquina por una sola de sus caras y un pla-
no que la ilustra.

MADRID, 24 de Septiembre de 1968

JAIME PARAREDA NOMEN,

P. A.



MADRID 24-Sept.-1968
pa. *[Signature]*

ESCALA VARIABLE