

658130  
P.- 39.321

D/2265  
Br/68/2928  
MR/MA

**Memoria descriptiva**



21 SEP 1968

para solicitar PATENTE DE INVENCION por 20 años

a nombre de ETABLISSEMENTS MARCEL PORTENSEIGNE

~~entidad / de nacionalidad~~ sociedad francesa

con domicilio en 86/90, rue Victor Hugo, BAGNOLET (Seine-Saint Denis), Francia

por: "CIRCUITO IGUALADOR DE TENSIONES PARA LA TRANSMISION DE SEÑALES" (Clase Internacional H04n)



El presente invento se refiere a un circuito  
igualador de tensiones para la transmisión de señales, en  
particular de televisión, en bandas de frecuencias diferen-  
tes, aplicable en particular a la región de frecuencias cu-  
bierta por la banda VHF que comprende las bandas I-FM y  
10 III y la banda UHF que comprende las bandas IV y V.

Banda I:	41,25	a 67,75	MHz
FM:	80	a 110	MHz
Banda III :	160	a 230	MHz
Banda IV :	460	a 605	MHz
Banda V :	605	a 900	MHz.

Los igualadores utilizados corrientemente no per-  
miten cubrir varias bandas de frecuencias y están general-  
mente adaptados a la transmisión de señales correspondientes  
15 a una sola de estas bandas.

Por otra parte, están estudiados para ser utiliza-  
dos con longitudes de cable coaxial bien determinadas. Ade-  
más, es imposible regular los niveles de las tensiones que  
corresponden a una banda de frecuencias con relación al  
20 nivel de las tensiones que corresponden a otra banda, de  
manera que se compense la curva de las pérdidas en un cable  
coaxial en función de la frecuencia de la señal transmitida.  
Además, las reflexiones (del conjunto de la instalación)  
a las frecuencias atenuadas, deben ser absorbidas por una  
25 red de adaptación (Matching-Pad) que atenúa a la vez la se-  
ñal a debilitar y la que se ha de transmitir integralmente.

El presente invento propone un nuevo tipo de cir-  
cuitos igualadores que permite remediar los inconvenientes  
citados.

30 Según el invento, el circuito igualador de tensio-



5 nes para la transmisión de señales correspondientes a n  
bandas de frecuencias diferentes que tiene para cada banda  
un circuito apropiado compuesto por al menos un filtro es-  
tá caracterizado principalmente porque los n circuitos  
están conectados en paralelo mientras que n-1 circuitos  
tienen cada uno medios apropiados para ajustar respectiva-  
mente los niveles de tensiones de la banda de frecuencias  
que le corresponde con relación al nivel de las tensiones  
de la banda de frecuencia correspondiente al circuito veci-  
10 no.

Otras características del invento aparecerán en  
la lectura de la descripción siguiente hecha a título de  
ejemplo, con referencia a los dibujos adjuntos, que repre-  
sentan:

- 15 - la figura 1 un circuito igualador que permite  
cubrir toda la banda VHF, es decir banda I-FM y banda III.
- la figura 2 un circuito igualador que permite  
cubrir toda la banda VHF y la banda UHF (I-FM-III, IV y V).

20 En la figura 1, los dos circuitos 1 y 2, que co-  
rresponden a cada una de las dos bandas a cubrir, están co-  
nectados en paralelo entre los bornes de entrada E y de sa-  
lida S. Cada circuito está compuesto por un filtro apropia-  
do para no dejar pasar más que las señales de frecuencias  
comprendidas en la banda que le corresponde.

25 El filtro del circuito 1 que corresponde a la ban-  
da III tiene dos células pasa-bajos 4 y 5 del tipo clásico  
entre las que está intercalado un circuito de rechazo 6 que  
elimina un paso eventual de las señales de frecuencias co-  
rrespondientes a la otra banda (para memoria banda I-FM) sus-  
ceptibles de perturbar el buen funcionamiento del circuito.  
30



El filtro del circuito 2 correspondiente a la banda de frecuencia I-FM tiene de la misma manera, dos células pasa-bajos 7 y 8 entre las que está intercalado un circuito de rechazo 9 que elimina un paso eventual de las señales de frecuencias correspondientes a la otra banda. Además, según el invento, a la salida del circuito de rechazo se encuentra conectado en serie un potenciómetro 10, que permite reajustar el nivel de las tensiones correspondiente a la banda I-FM con relación al de la banda III, esto con el fin de compensar la curva de pérdidas (en un cable coaxial o en un circuito pasivo, en función de la frecuencia).

A título de ejemplo, para un igualador de impedancia nominal  $75 \Omega$ , las pérdidas de paso registradas en las regiones de frecuencias escogidas son muy pequeñas (0,5 dB), pudiendo las correspondientes a la banda I-FM ser reguladas entre 0,5 y 20 dB.

En la fig. 2, se ha representado el circuito de un igualador constituido de la misma manera que el precedente pero adaptado además para el paso de las señales correspondientes a la banda de frecuencias UHF.

Con este propósito el igualador tiene un tercer circuito 3 conectado en paralelo con los circuitos 1 y 2 y constituido por un filtro pasa-altos 11, intercalado entre dos circuitos tampón 13 y 14 destinados a eliminar un paso eventual de las frecuencias elevadas de la banda III.

El circuito 1 correspondiente a la banda de frecuencias III, tiene además, un potenciómetro 12 conectado a la salida del circuito de rechazo 6 que permite regular el nivel de las tensiones correspondiente a la banda III



con relación al de la banda UHF;

5 El circuito igualador según el invento presenta la ventaja con relación a los circuitos conocidos, de aportar una atenuación variable suficientemente selectiva, conservando siempre una impedancia constante, por ejemplo  $75 \Omega$ , tanto a la entrada como a la salida, cualesquiera que sean las atenuaciones aportadas a las diferentes bandas de frecuencias consideradas.

10 El invento no está limitado a los ejemplos de realización descritos, y pueden ser introducidas modificaciones en particular en el número de bandas de frecuencias, en el valor de éstas así como en el modo de realización de los filtros sin por ello salir del marco del invento.

15 La presente solicitud, que corresponde a la presentada en Francia, con fecha 22 de Septiembre de 1.967, bajo el Nº PV 121.876, se acoge a los beneficios del Artículo 51 del vigente Estatuto sobre Propiedad Industrial.

20 N O T A

---

25 Los puntos de invención propia y nueva que se presentan para que sean objeto de la presente solicitud de Patente de Invención en España, por VEINTE años, son las siguientes:

30 1.-Circuito igualador de tensiones, para la transmisión de señales correspondientes a n bandas de frecuencias diferentes que tiene para cada banda de frecuencias un circuito apropiado compuesto por al menos un filtro caracterizado principalmente porque los n circuitos están conectados



en paralelo mientras que los  $n-1$  circuitos tienen cada uno medios apropiados para ajustar cada uno respectivamente los niveles de las tensiones de la banda de frecuencias que le corresponde con relación al nivel de las tensiones de la banda de frecuencias correspondiente al circuito vecino.

5  
10  
15  
2.- Circuito igualador caracterizado porque siendo dos las bandas de frecuencias, banda I-FM y banda III, el circuito correspondiente a la banda III tiene dos células pasa-bajos entre las que está intercalado un circuito de rechazo de las señales de la banda I-FM, mientras que el circuito correspondiente a la banda I-FM tiene de la misma manera dos células pasa-bajos entre las que está intercalado un circuito de rechazo de las señales de la banda III y un potenciómetro colocado a la salida de éste para ajustar el nivel de las tensiones de la banda I-FM con relación al de la banda III.

20  
25  
30  
3.- Circuito igualador de tensiones caracterizado porque siendo tres las bandas de frecuencias, banda I-FM, banda III y banda UHF, el circuito correspondiente a la banda UHF está constituido por un filtro pasa-altos, intercalado entre dos circuitos tampón de rechazo de las señales de las bandas I-FM y III, mientras que por una parte el circuito correspondiente a la banda III tiene dos células pasa-bajos entre las cuales está intercalado un circuito de rechazo de las señales de las bandas I y FM y un potenciómetro colocado a la salida de éste para reajustar los niveles de tensiones de la banda III con relación a los de la banda UHF y por otra parte el circuito correspondiente a la banda I-FM tiene de la misma manera



dos células pasa-bajos entre las que está intercalado un circuito de rechazo de las señales de la banda III y un potenciómetro colocado a la salida de éste para reajustar los niveles de tensión de la banda I-FM con relación a los de la banda III.

5

4.- Circuito igualador de tensiones para la transmisión de señales.

Tal y como se ha descrito en la memoria que antecede, representado en los dibujos que se acompañan y para los fines que se han especificado.

10

La presente memoria consta de siete hojas escritas a máquina por una sola cara.

Madrid,

21 SEP. 1968

P.A.

Alberto de Elizaso  
C. de E. de E.

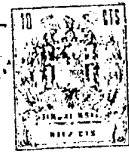


Fig. 1

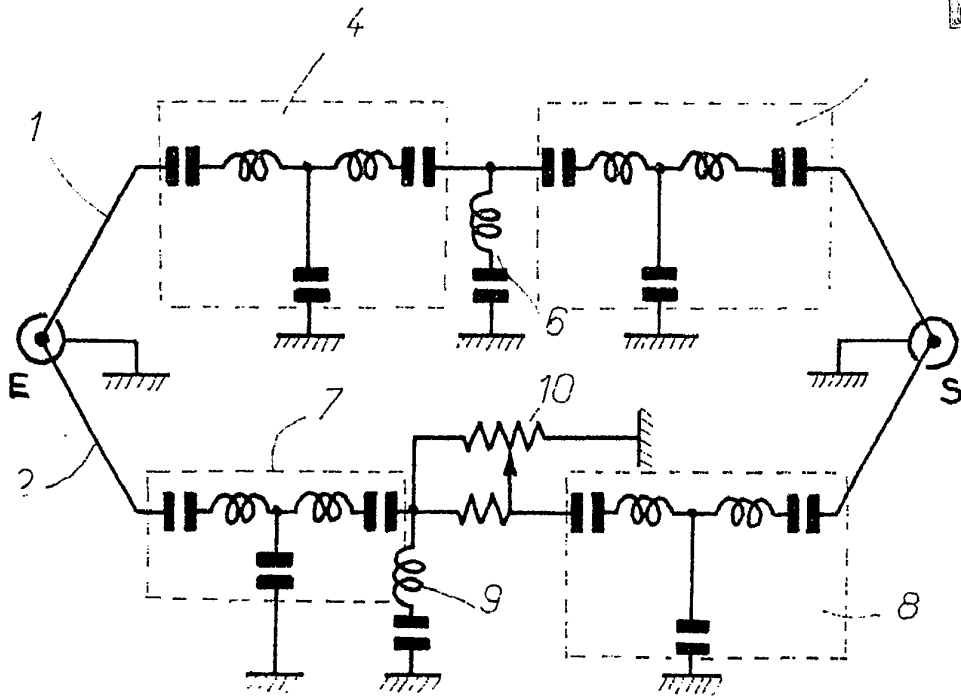
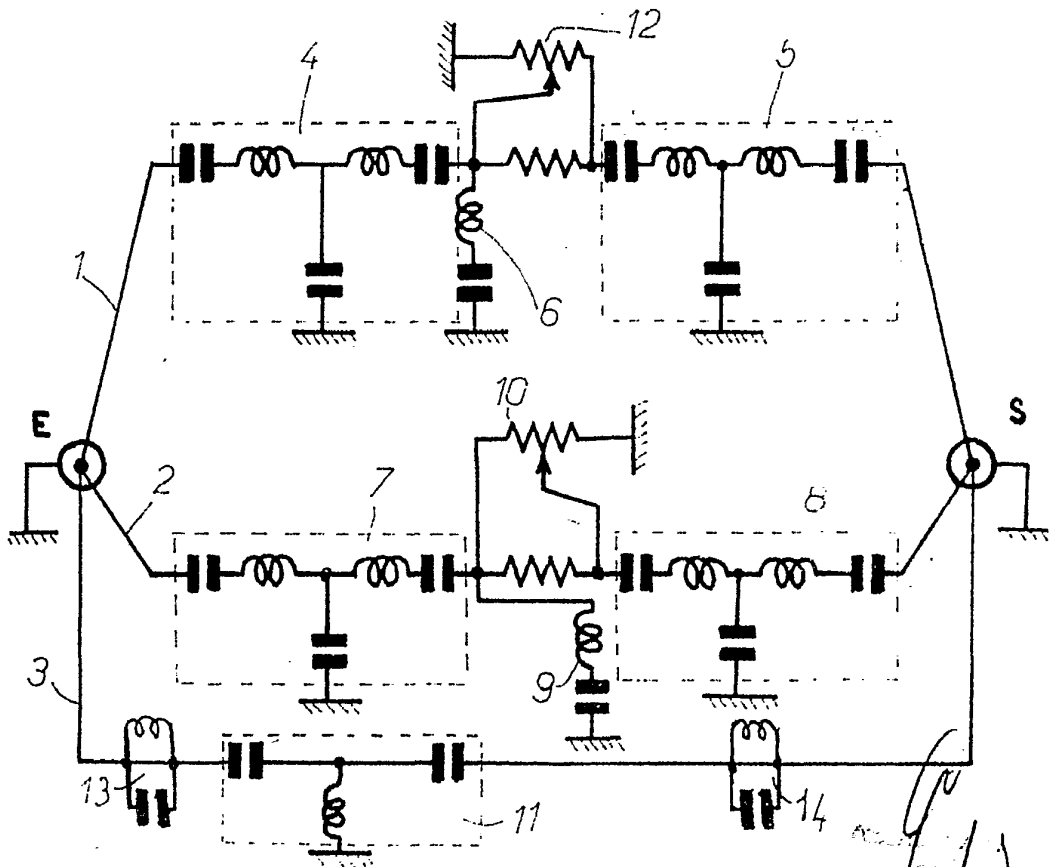


Fig. 2



*Handwritten signature or initials in the bottom right corner.*