



358363

PATENTE DE INVENCION

por 20 años

A favor de D. EDWIN ZOBEL SEEGER, de nacionalidad suiza, residente en BARCELONA, Putxet, 15-17. -- por: "PERFECCIONAMIENTOS EN LOS APARATOS MIXTOS MOLEDORES-BATIDORES". - - - - -

MEMORIA DESCRIPTIVA

La presente patente de invención se refiere a unos perfeccionamientos en los aparatos mixtos moledores-batidores.

5 Mayormente concierne el invento, a los aparatos de uso doméstico que comprenden un molinillo para moler café y un cuerpo acoplable al mismo para efectuar batidos, cuyos aparatos se han perfeccionado a base de dotarlos de un sistema de embrague elástico
10 sumamente práctico para el accionamiento del mecanismo



batidor por medio del eje motriz del molinillo que acciona la cuchilla del mismo, mejorando asimismo el sistema de acoplamiento de los dos cuerpos, batidor y molinillo, mediante una base circular con faldón exterior que evita que el líquido, caso de derramarse, pueda penetrar en el interior del cuerpo inferior que constituye el molinillo propiamente dicho.

Para facilitar la explicación, se acompaña una hoja de dibujos, en los que se ha representado un caso práctico de aplicación de los perfeccionamientos objeto de la patente, a título de ejemplo no limitativo.

En los dibujos:

La figura 1, muestra parcialmente el cuerpo batidor con su base seccionada.

La figura 2, es una vista en planta de la base del batidor por su parte interior.

La figura 3, representa la parte superior del cuerpo del molinillo, visto en sección.

Según los perfeccionamientos objeto de la patente, el acoplamiento del cuerpo -1- del batidor al cuerpo -2- del molinillo en el que va dispuesto el motor accionador del eje rotatorio -3- del mismo, se efectúa mediante una base cilíndrica hueca -4- y un faldón exterior troncocónico -5- de mayor altura que la de la base interior, entre cuyos cuerpos se encaja perfectamente la boca -6- del cuerpo del molinillo, en el interior de cuya base cilíndrica va montado el embrague elástico del batidor acoplado



en el extremo inferior del eje -7- del mismo, portador de la cuchilla múltiple batidora -8-.

El embrague comprende un disco de material plástico -9- con casquillo metálico -10- solidario
5 del mismo, que se rosca en el extremo libre del eje -7- del batidor, cuyo disco presenta dos tetones diametralmente opuestos -11- y -12-, en los que apoya el elemento de embrague propiamente dicho consistente en una pieza oblonga de goma -13- o mate-
10 rial similar, fijada al disco mediante dos tornillos -14- y -15-.

A efectos de embrague, en el extremo superior del eje motriz -3- del molinillo, va fijada una platina romboidal -17- dotada de dos pivotes verticales -18- y -19-,
15 entre los cuales se aloja, al acoplarse el cuerpo batidor con el molinillo, la pieza elástica -13- (fig. 2) para ser arrastrada giratoriamente por los pivotes de la platina -17- al girar el eje motriz -3- del molinillo.

El faldón inferior -5- del batidor, además
20 de servir para el acoplamiento del mismo en el cuerpo del molinillo, constituye al propio tiempo la base de sustentación del batidor, cuando no va acoplado al molinillo.

Los perfeccionamientos objeto de la patente,
25 dentro de su esencialidad, pueden ser llevados a la práctica en otras formas de realización, que difieran en detalle de la indicada a título de ejemplo, a las cuales alcanzará igualmente la protección que se recaba. Podrá, pues, fabricarse los aparatos molidores-
30 batidores de referencia, en cualquier forma y tamaño ,



con los medios y materiales más adecuados, por quedar todo ello comprendido en el espíritu de las reivindicaciones.

N O T A

5 Se reivindica como objeto de la presente patente de invención:

1. - Perfeccionamientos en los aparatos mixtos molidores-batidores, caracterizados por que el acoplamiento del cuerpo del batidor al cuerpo del
10 molinillo, se efectúa mediante una base cilíndrica hueca y un faldón que presenta el batidor, entre cuya base y faldón se encaja la boca del molinillo, constituyendo el mencionado faldón, que es de mayor altura que la de la base hueca de acoplamiento, la base de sustentación del batidor cuando no va acoplado al molinillo.
15

2. - Perfeccionamientos en los aparatos mixtos molidores-batidores, según la anterior reivindicación, caracterizados por dotarse a los aparatos, de un sistema de embrague elástico acoplado en el extremo
20 inferior del eje del batidor, comprendiendo el embrague una pieza discoidal roscada a dicho extremo, la cual presenta dos tetones diametralmente opuestos en los que apoya una pieza oblonga elástica fijada al disco mediante dos tornillos, y cuya pieza se sitúa entre dos
25 pivotes verticales de que está dotado el elemento complementario del embrague que va fijado en el extremo superior del eje motriz del molinillo, que al girar por la acción del motor de que va provisto, arrastra giratoriamente a la pieza elástica del embrague y por

13 SEP.



tanto al eje del batidor.

3.- PERFECCIONAMIENTOS EN LOS APARATOS MIXTOS
MOLEDORES-BATIDORES.

Consta la presente memoria descriptiva de cinco hojas mecanografiadas, foliadas, numeradas y escritas por una sola cara, acompañada de una lámina de dibujos.

Barcelona, para Madrid, a 13 de Septiembre 1968.

EDWIN ZOBEL SEEGER

P.A.

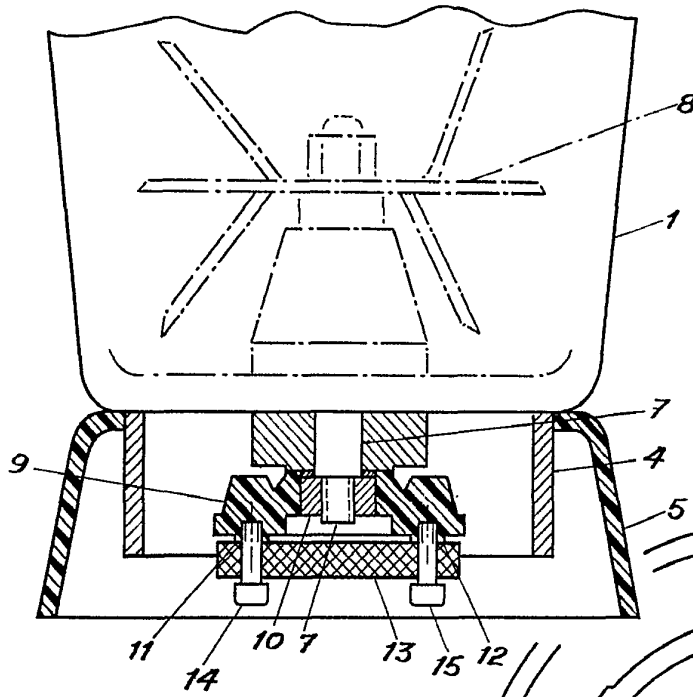


Fig. 1

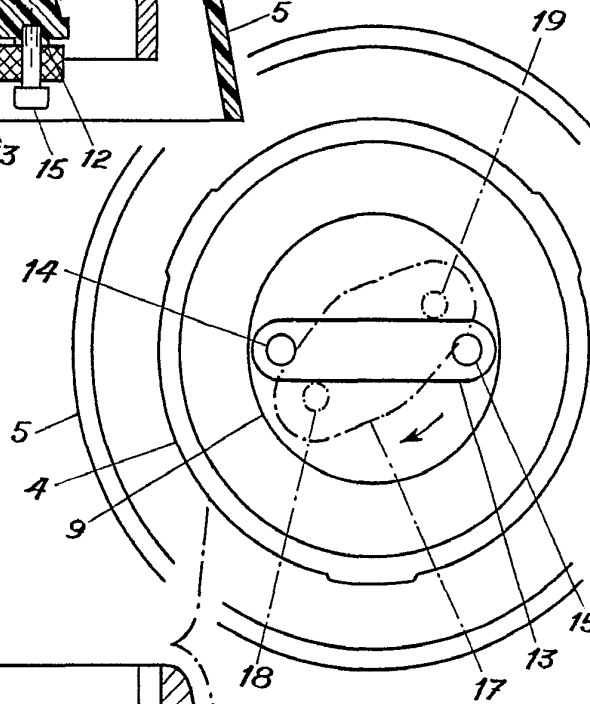


Fig. 2

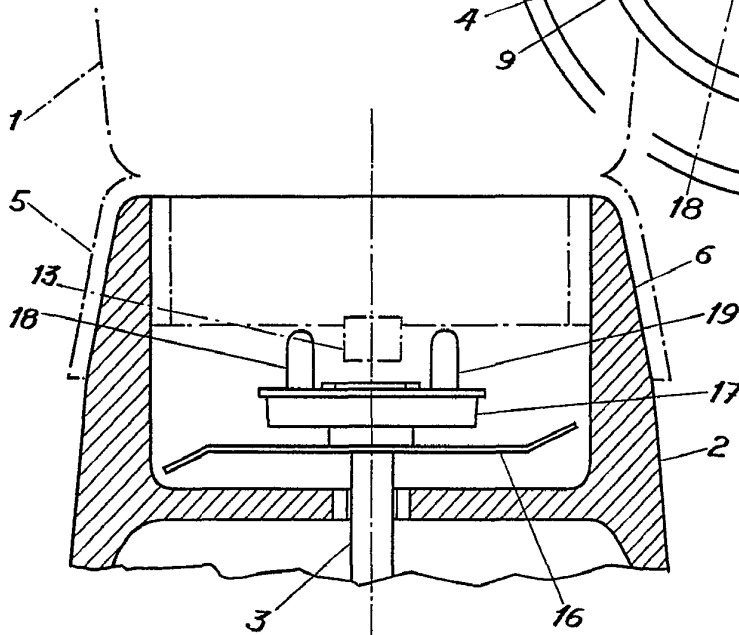


Fig. 3

Barcelona, 13 de Septiembre de 1968

E. A. Zobel