

358295

PATENTE DE INVENCION

PLA 67/1473 SPA.

19 SEP 1950



Memoria Descriptiva

sobre:

" PERFECCIONAMIENTOS EN LA CONSTRUCCION DE CONTADORES
DE ELECTRICIDAD "

Solicitante: SIEMENS AKTIENGESELLSCHAFT, de Berlin y München, entidad
Alemana, residente en Werner-von-Siemens-Str. 50, Erlangen,
Alemania.

Es conocido el influenciar la marcha en vacío en los
contadores de electricidad por inducción con ayuda de una luneta
de corto-circuito desplazable que carga el flujo impulsor. El cam
po magnético acoplado con la corriente de inducción en una luneta
5. de corto-circuito de estas, atraviesa aquí el disco rotor y produ

ce de esta manera un momento impulsor de compensación que contra-
rresta el momento de impulso o marcha en vacío. Desplazando la lu-
neta tangencialmente con relación a la dirección de giro del disco
rotor se puede equilibrar el momento impulsor de compensación.

5. En las disposiciones conocidas de esta clase abarca la
luneta de corto-circuito, además del flujo impulsor de tensión,
forzosamente también una parte del flujo impulsor de corriente. In-
duce de esta manera el flujo impulsor de corriente en la luneta de
corto-circuito una corriente cuyo campo magnético actúa conjunta-
10. mente con el flujo de los polos de corriente y produce un impulso
en vacío de corriente que varía el valor del error de carga límite
del contador.

- La invención enseña una disposición de la luneta de cor-
to-circuito en la que se evita practicamente el mencionado impulso
15. en vacío de corriente indeseado. Una luneta de corto-circuito en
el hierro de tensión de un contador de electricidad de inducción
según el principio de Ferraris se caracteriza según la presente in-
vención porque ésta se dispone fuera de la zona del flujo de corrien-
te que se cierra a través del hierro de tensión.

20. En forma ventajosa se puede aumentar el efecto de una lu-
neta de corto-circuito así dispuesta rodeando, al existir un hierro
de derivación en el hierro de tensión, el hierro de tensión en aquel
lugar que conduzca el flujo de tensión total (flujo impulsor y flujo
de derivación). El aumento de la eficacia de una luneta de corto-
25. circuito así dispuesta se basa en que el flujo de tensión total es
por lo general aproximadamente tres veces superior al flujo de deri-
vación. En comparación con las disposiciones de la luneta conocida
se aumenta con ello, bajo igual sección de luneta, en forma corres-
pondiente la corriente de la luneta.

30. Otra disposición ventajosa de la luneta de corto-circuito,

19 SEP



- 3 -

5. según la invención, se caracteriza porque al existir un hierro de derivación, que conecte lateralmente los dos brazos exteriores del hierro de tensión, se sujeta en forma en si conocida en dirección transversal al brazo central del hierro de tensión en forma desplazable en el lado exterior del hierro de derivación y agarra mediante puentes por encima del hierro de derivación en el lado opuesto al disco rotor.

Para explicar la invención sirven los ejemplos de ejecución mostrados en las figuras 1 y 2 del dibujo. Muestran:

10. La figura 1 una disposición conocida de una luneta de corto-circuito para influenciar el impulso o marcha en vacío.

La figura 2 una disposición de la luneta de corto-circuito según la invención.

15. En la figura 1 se ha representado una luneta de corto-circuito 1 que, transcurriendo por debajo del hierro de derivación 2, está desarrollada en una parte en forma acodada 3 que asienta lateralmente contra el hierro de derivación 2. La parte acodada 3 de la luneta de corto-circuito 1 está provista de una ranura 4 a través de la cual pasa un tornillo de sujeción 5 que conecta la parte 3 con el hierro de derivación 2. La ranura 4 permite, después de soltar el tornillo de fijación 5, un desplazamiento de la luneta de corto-circuito 1 tangencial en dirección de giro del disco rotor. Como la luneta de corto-circuito 1 se encuentra por debajo del hierro de derivación 2 entre el disco rotor y el hierro de derivación 2 abarca también una parte del flujo de impulso de corriente que se cierra a través del hierro de derivación así como a través del brazo central 6 del hierro de tensión y que sale de los polos 7 y 8 del hierro de corriente. Entre los brazos exteriores 9 del hierro de tensión y el hierro de derivación 2 se ha introducido además un suplemento 10 de material magnéticamente no conductor

20.

25.

30.

19 SEP 1966



- 4 -

con el que, en forma conocida, se logra una resistencia magnética en la vía del flujo de derivación.

La figura 2 representa una disposición similar a la figura 1, pero aquí se conduce, según la idea de la invención, la luneta de corto-circuito 1 por encima del lado del hierro de derivación 2 opuesto al disco rotor con los puentes 111, 112. Como el flujo impulsor de corriente partiendo de los polos 7 y 8 del hierro de corriente, después de pasar a través del disco rotor, se cierra esencialmente a través del hierro de derivación 2 - en el caso representado a través de un ensanchamiento 20 del hierro de derivación 2 dirigido hacia el hierro de corriente - se evita por lo tanto una corriente inducida por el flujo de impulso de corriente en la luneta de corto-circuito 1.

N O T A

15. Descrita suficientemente la naturaleza del invento, así como la manera de realizarlo en la práctica debe hacerse constar que las disposiciones anteriormente indicadas son susceptibles de modificaciones de detalle en cuanto no alteren su principio fundamental. También se hace constar que el invento corresponde a una solicitud de Patente presentada en Alemania nº P 1.616.065.9 de 20 de septiembre de 1.967 acogiéndose, por lo tanto a los beneficios que conceden los Convenios Internacionales en vigor, siendo lo que constituye la esencia del referido invento y por lo que se solicita Patente de Invención por 20 años en España, sobre: "PERFECCIONAMIENTOS EN LA CONSTRUCCION DE CONTADORES DE ELECTRICIDAD", caracterizándose por lo siguiente:

1ª. Perfeccionamientos en la construcción de contadores de electricidad caracterizados porque la luneta de corto-circuito en el hierro de tensión se dispone fuera de la zona del flujo de corriente que se cierra a través del hierro de tensión.

19 SEP.



- 5 -

5. 2ª. Perfeccionamientos según la reivindicación 1, caracterizados porque al existir un hierro de derivación en el hierro de tensión, dicha luneta rodea el brazo central del hierro de tensión en aquel lugar que conduce el flujo de tensión total, o sea el flujo de impulso y el flujo de derivación .

10. 3ª. Perfeccionamientos según la reivindicación 2, caracterizados porque al existir un hierro de derivación que conecte lateralmente los dos brazos exteriores del hierro de tensión dicha luneta se sujeta en dirección transversal al brazo central del hierro de tensión en forma desplazable en el lado exterior del hierro de derivación y agarra mediante puentes por encima del hierro de derivación en el lado opuesto al disco rotor.

15. 4ª. "Perfeccionamientos en la construcción de contadores de electricidad", tal y como queda sustancialmente descrito en la presente memoria e ilustrado en los dibujos adjuntos.

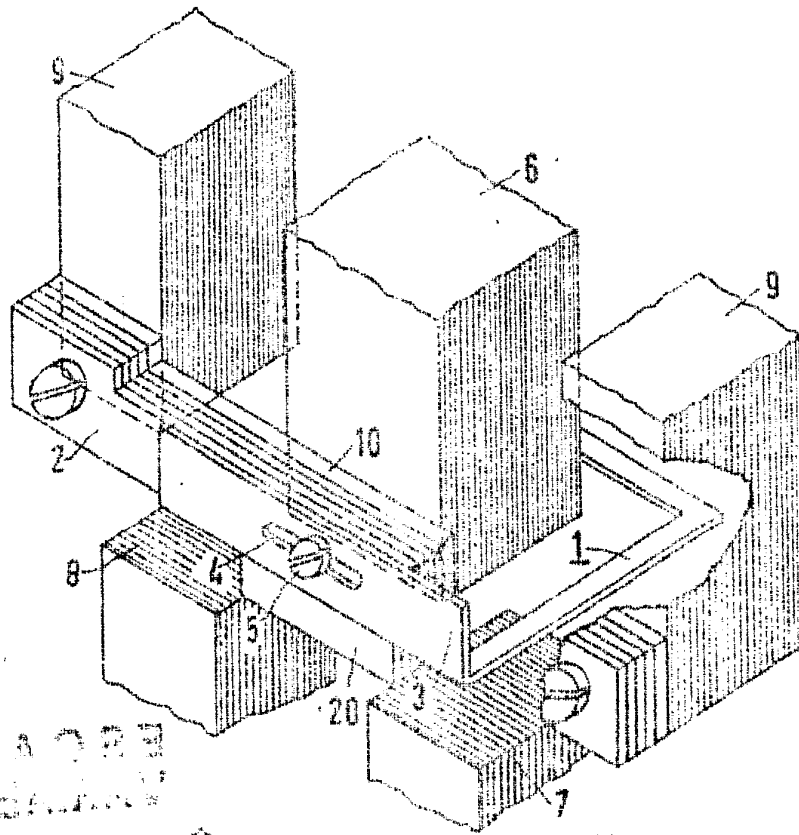
Esta memoria consta de 5 hojas escritas a máquina por una sola cara.

Madrid, 19 SEP. 1968

SIEMENS AKTIENGESELLSCHAFT.

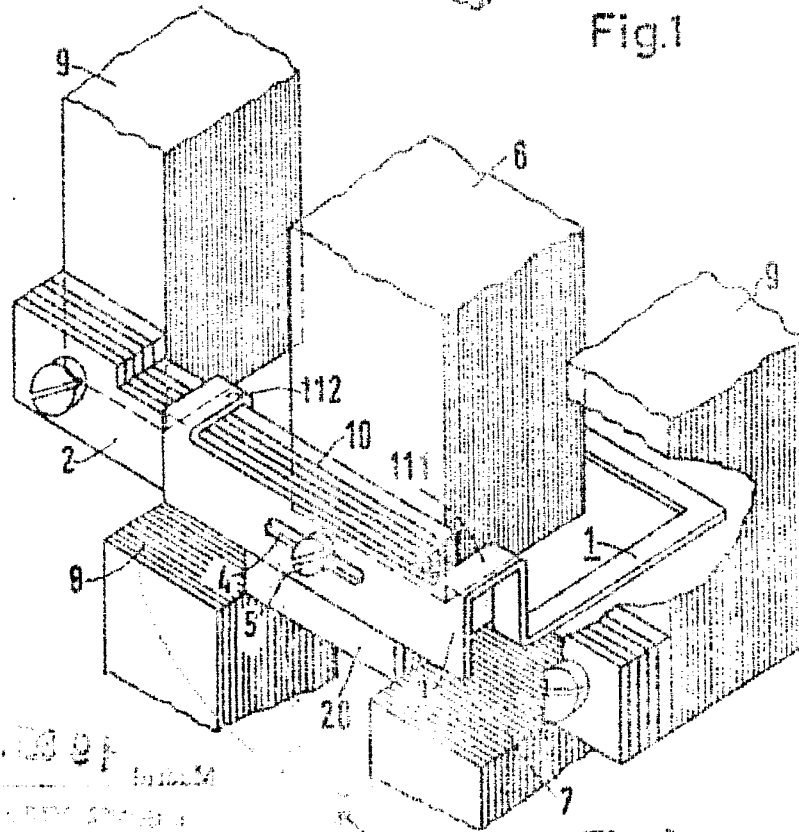
L. GOMEZ ACEBO Y MODEI
p. p. Firmados: F. Hernández Ruiz

8601



ALABOR
EINBAU

Fig.1



ALABOR
EINBAU

Fig.2