

357805



MEMORIA DESCRIPTIVA de Patente de In-  
vención que, por veinte años en España y posesiones, so-  
licita DON ANTONIO PERAL HERNANDEZ, español de nacionali-  
dad y domiciliado en Madrid, Modesto Lafuente, nº 65,  
por: "NUEVO SISTEMA MARCADOR AUTOMATICO DE IMPULSOS, DE  
ENCLAVAMIENTO UNITARIO, CON ESPECIAL APLICACION SOBRE NU-  
MEROS TELEFONICOS".

===0000000===

5 Generalmente los marcadores automáticos de impulsos,  
constan de varios discos, uno por cada número completo -  
determinado por la reunión de diversos guarismos, cuyos  
discos corresponden en su multiplicidad a la prevista en  
el marcador de su ubicación, y los cuales, de cualquier  
material adecuado; p.e., plástico, metálicos u otros, se



encuentran periféricamente dentados, habiéndose de proceder a una previa anulación de series de dientes por preferente perforación para la formación de la escala de guarismos y espacios libres entre unos y otros; todos aquellos, en directa relación con el número de impulsos que todos y cada uno han de proporcionar.

Complementariamente, para realizar ésta operación de programación previa ó anulación de series de dientes, ha de disponerse de un dispositivo especialmente concebido más o menos automatizado y complejo, pero siempre integrante de elemento auxiliar indispensable que destruye el disco sin posibilidad de recuperación en el caso de alteración en todos o parte de sus guarismos, toda vez que para la substitución de un número programado por otro, se ha de proceder a la substitución del disco correspondiente en su totalidad por otro en que se haya procedido, por anulación de dientes sobrantes, a la formación de la escala de guarismos y espacios libres entre unos y otros, con lo que aquél queda absolutamente inservible.

Estudiando sobre las necesidades derivadas de los inconvenientes apuntados, el recurrente ha logrado la creación industrializable de un nuevo sistema marcador automático de impulsos de enclavamiento unitario, mediante el cual es posible disponer la combinación numérica de impulsos deseada en condiciones siempre de posible substitución de guarismos ó alteración numérica e incluso el número completo sin que ello implique pérdida de ninguno de los elementos integrantes que quedan en disposición de ulterior uso. Por otra parte, es posible también proceder a



su formación y montaje sin previa preparación periférica de dientes y subsiguiente alojamiento de disco en el lugar previsto del núcleo formado.

40 En resúmen; mientras que en los marcadores automáti-  
cos conocidos, necesariamente cada disco deberá corres-  
ponder, previa preparación, a un sólo número cuya altera-  
ción en uno o varios de sus guarismos no resulta posible  
implicando su pérdida, con el objeto de la invención, el  
nuevo sistema prevé una formación por guarismos substi-  
45 tuibles, enteramente unitaria y de fácil conservación en  
almacén.

Para la más exacta exposición y en consonancia con  
cuanto al respecto determina el artículo 100 apartado 4º  
del vigente Estatuto sobre Propiedad Industrial, se acom-  
50 paña una hoja doble de planos a cuyas representaciones -  
se hace referencia constante seguidamente y en las que -  
se denota:

Fig. 1 - Alzado lateral y corte del sistema con de-  
talle del bloque porta-segmentos.

55 Fig. 2 - Alzado frontal y corte del sistema con de-  
talle del bloque porta-segmentos y segmentos, así como -  
su acción.

Fig. 3 - Alzado frontal, lateral y planta de segmen-  
to.

60 Fig. 4 - Perspectiva externa de la carcasa y mandos.

Con arreglo a las expresadas Figs. 1 a 4, se repre-  
senta sobre un chasis adecuado, un motor -1- dotado del  
correspondiente reductor de velocidad -2- que hace girar  
el bloque tambor -3- montado sobre eje, cuyo tambor -3-,



65       constituido por una pluralidad alterna de discos rígidos  
y flexibles (ejemplo Fig. 1 -4-) determinantes de ranuras  
cilíndricas entre ellos, en el que el número de ranuras,  
altamente variable, se encuentra supeditado a las necesi-  
dades del usuario. En el ejemplo de ejecución puramente  
70       enunciativo, no limitativo, consta de cuarenta ranuras co-  
rrespondientes a la prevista firmación de otros tantos nú-  
meros.

      Así por tanto, en cada ranura -4-, es posible alojar  
un determinado número de segmentos -5- los cuales, contie-  
75       nen en el sector externo dientes en número variable; de -  
uno a diez, correspondiendo a cada diente comprendido un  
impulso sobre el marcador automático.

      Por éste medio de fijación, en cada ranura -4- peri-  
férica de los discos integrantes del tambor -3-, se reali-  
80       za el enclavamiento de segmentos -5- por simple presión  
hasta alojar sus entallas semi-cilíndricas y nervadura -  
vertical, sobre las protuberancias y vacíos existentes -  
en los discos flexibles -10-; uno entre cada dos discos -  
rígidos, hasta denotar su completa inmovilización. El en-  
85       clavamiento sobre ranura -4- de una pluralidad de segmentos  
-5-; unos a continuación de otros, denota en su total con-  
junto un número pre-determinado en el que sus guarismos ,  
distintos o no, se encuentran representados por el número  
de dientes -5- que externamente presentan todos y cada -  
90       uno de los segmentos integrantes.

      En su funcionamiento, un cursor -6- externamente -  
accionable de la carcasa (Fig. 4), soporta una leva -7-  
que, en el movimiento de rotación del tambor -3- discurre



95 sobre los dientes de los segmentos -5- mantenidos en una ranura -10-, deslizando el conjunto -6-7- sobre la varilla cilíndrica -11-.

Así por tanto, para transmitir un grupo de impulsos correspondientes al número de dientes -5- mantenidos en los segmentos de una ranura (un número telefónico por ejemplo), se sitúa el cursor -6- del aparato sobre la identificación externa -8- que denota la clave convencional; p.e., la indicación descrita de a quien pertenece el número telefónico correspondiente a la ranura -3- seleccionada. Se pulsa a continuación la tecla -9- con lo que el motor y su reductor -1-2- se pone en movimiento hasta completar una vuelta completa del susodicho tambor -3- a cuyo término se efectúa el paro.

100

105

Complementariamente, el pulsador -9- de doble efecto, por una parte acciona el interruptor -13- del motor -1- y, de otra, hace desplazarse el pivote -12- que, en su posición de reposo penetra en un orificio del tambor -3- impidiendo su giro. Complementa la acción inversa la liberación de la tecla -9- que al ceder la presión ejercida sobre la misma, el pivote -12- tiende a penetrar de nuevo en el orificio del tambor -3- buscando su inicial posición de reposo, cuyo punto de incidencia coincidirá en el giro completo de una sola vuelta del mencionado tambor -3- manteniendo entre tanto accionado el motor -1- a través del interruptor -13- hasta producirse al término de la vuelta completa la penetración del pivote -12- en el orificio del tambor -3- en cuyo momento, se restablece la posición de reposo de aquél y se produce la descon-

110

115

120



xióñ del motor -1- que determina su paro.

125 En el movimiento de giro del tambor -3- los segmentos -5- comprensivos de dientes, en una ranura seleccionada, hacen pasar éstos frente a la leva -7- que discurre sobre ellos, accionando el microinterruptor -14- que abre y cierra el circuito una vez por cada uno de los -  
dientes de todos y cada uno de los segmentos -5-.

130 Está previsto asimismo que, entre los dientes de uno y otros segmentos colindantes, exista un espacio en blanco; esto es, sin dientes, a efectos de que en la transmisión origine una pausa utilizable para la independencia -  
de los guarismos constitutivos de la formación numérica.

135 Otra característica que presenta la invención es la resultante de grabar en cada segmento -5- y en su sector externamente visible, la cifra correspondiente al número de dientes que posee. Esto facilita su colocación en la programación de una combinación cualquiera; p.e., la que  
140 denota la Fig. 2 en que se representa el primer segmento -5- con dos dientes, el segundo con uno, el tercero con tres, el cuarto con cinco, el quinto con cuatro, el sexto con cuatro asimismo y, finalmente, el séptimo con dos; ordenación correspondiente a la formación del mismo número  
145 telefónico.

Puede ser variable en todo cuanto no altere, cambie o modifique la naturaleza de la invención.

El solicitante se reserva los derechos que le confieren los Convenios Internacionales vigentes, durante el -  
150 plazo legal para la extensión territorial de validez de -  
este privilegio, así como los emanados del vigente Estatu



to sobre Propiedad Industrial para la obtención de Certi  
ficados de Adición.

===oooOooo===

N O T A . - Se reivindica la propiedad de ésta Patente de  
155 Invención:

1) - Nuevo sistema marcador automático de impulsos, de en  
clavamiento unitario, con especial aplicación sobre núme-  
ros telefónicos, caracterizado porque consta de un chasis  
que alberga un motor dotado de reductor de velocidad que  
160 se transmite a un eje, el cual, incluye un bloque tambor  
constituído por cilindros rígidos, cada dos de los cuales  
aloja entre ambos un cilindro flexible de proporciones pe  
riféricas sensiblemente menores que aquellos, determinado  
por una superficie central plana subdividida en sectores  
165 de lengüeta aislados provistos de protuberancia común con  
céntrica.

2) - Nuevo sistema marcador automático de impulsos, de en  
clavamiento unitario, con especial aplicación sobre núme-  
ros telefónicos, según 1ª reivindicación, caracterizado -  
170 porque el chasis aloja un interruptor de accionamiento ex  
terno mediante tecla, así como un pivote de fijación, de  
movimiento axial, que penetra en un taladro del bloque -  
tambor en su posición de reposo.

3) - Nuevo sistema marcador automático de impulsos, de en  
clavamiento unitario, con especial aplicación sobre núme-  
ros telefónicos, según 1ª y 2ª reivindicaciones, caracte-  
175 rizado porque la disposición de una varilla cilíndrica -



180 longitudinal que presenta el chasis, permite mantener un  
cursos de accionamiento externo que sustenta una leva -  
flexible.

185 4) - Nuevo sistema marcador automático de impulsos, de en-  
clavamiento unitario, con especial aplicación sobre núme-  
ros telefónicos, según 1ª a 3ª reivindicaciones, caracte-  
rizado porque las ranuras producidas por la constitución  
de cilindros rígidos en número de dos y uno flexibles en  
sucesión constante, permiten la creación de canales cilín-  
dricos en número variable, correspondiendo cada uno de -  
ellos a la formación adecuada de un número siempre varia-  
ble.

190 5) - Nuevo sistema marcador automático de impulsos, de en-  
clavamiento unitario, con especial aplicación sobre núme-  
ros telefónicos, según 1ª a 4ª reivindicaciones, caracte-  
rizado porque incluye segmentos constituidos por un sec-  
tor periférico provisto de varios dientes, correspondien-  
195 do el número de dientes al número de impulsos, así como -  
un sector de enclavamiento determinado por presión sobre  
la ranura de un grupo de discos rígidos y disco flexible  
hasta alojar las entallas semi-cilíndricas y nervadura -  
vertical que presentan sobre las protuberancias y vacíos  
200 existentes en los citados discos flexibles. En su encla-  
vamiento de segmentos, unos a continuación de otros, se  
forma por el orden adecuado la cifra de interés represen-  
tada por el número de dientes que presentan todos y cada  
uno de los segmentos alojados.

205 6) - Nuevo sistema marcador automático de impulsos, de en-  
clavamiento unitario, con especial aplicación sobre núme-  
ros telefónicos, según 1ª a 5ª reivindicaciones, caracte-



1968

210 rizado porque tras la fijación del cursor en el punto de  
 indicación externa, la leva que mantiene en su desliza-  
 miento sobre los dientes de los segmentos seleccionados,  
 penetra en ellos y accionan el microinterruptor que abre  
 y cierra un circuito una vez por cada uno de los dientes.  
 Los segmentos presentan los dientes en una zona central -  
 periférica, produciéndose un vacío en sus extremos, vacío  
 215 aprovechable para denotar pausas en la transmisión e in-  
 dependencia de los guarismos que constituyen la cifra ó  
 número.

220 7) - Nuevo sistema marcadore automático de impulsos, de en-  
 clavamiento unitario, con especial aplicación sobre núme-  
 ros telefónicos, según 1ª a 6ª reivindicaciones, caracte-  
 rizado porque incluye una carcasa dotada en uno de sus la-  
 dos de una ranura por la que discurre el cursor, así como  
 una pluralidad de sectores de indicación y fijación del -  
 mencionado cursor.

225 8) - "NUEVO SISTEMA MARCADOR AUTOMATICO DE IMPULSOS, DE  
 ENCLAVAMIENTO UNITARIO, CON ESPECIAL APLICACION SOBRE NU-  
 MEROS TELEFONICOS".

230 Esta Memoria Descriptiva consta nueve hojas foliadas  
 y mecanografiadas por una sola cara y de una hoja doble de  
 planos.

Madrid, 3 SET. 1968  
 G. ALCONADA  
 Per poder

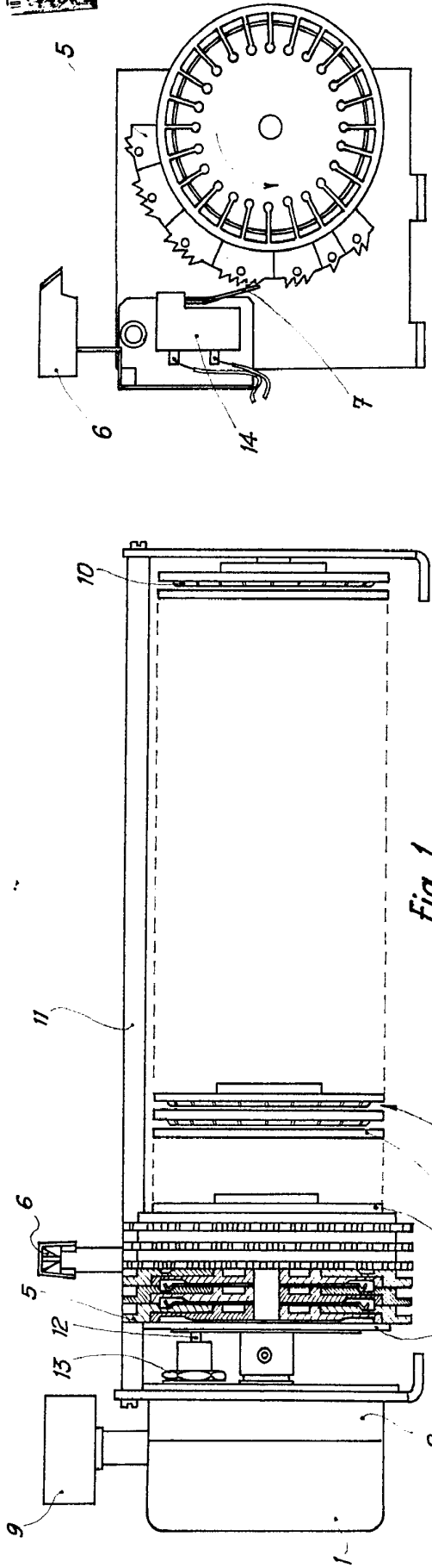
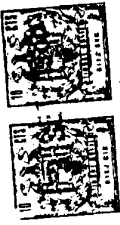


Fig. 1

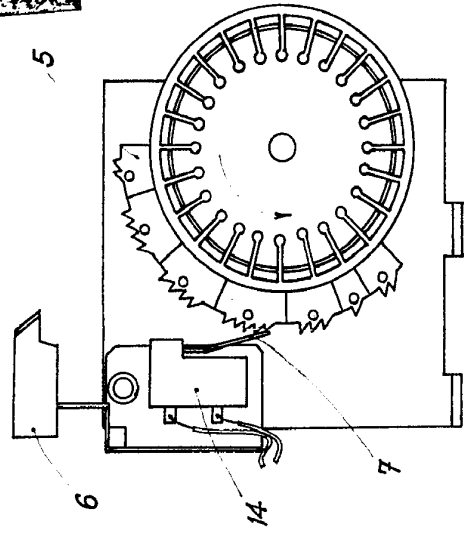


Fig. 2

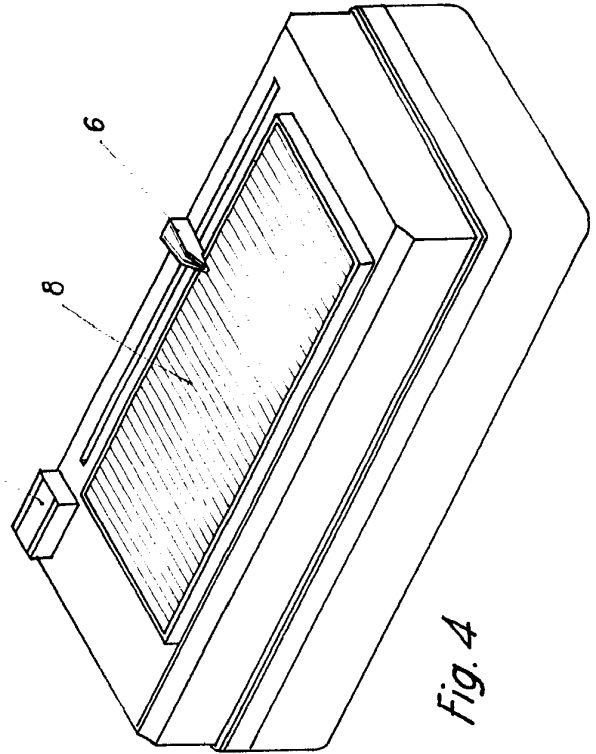


Fig. 4

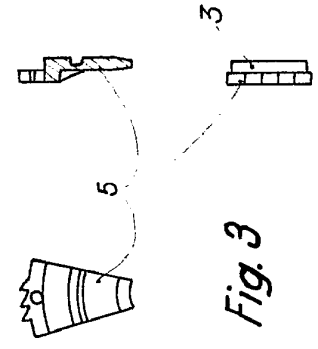


Fig. 3

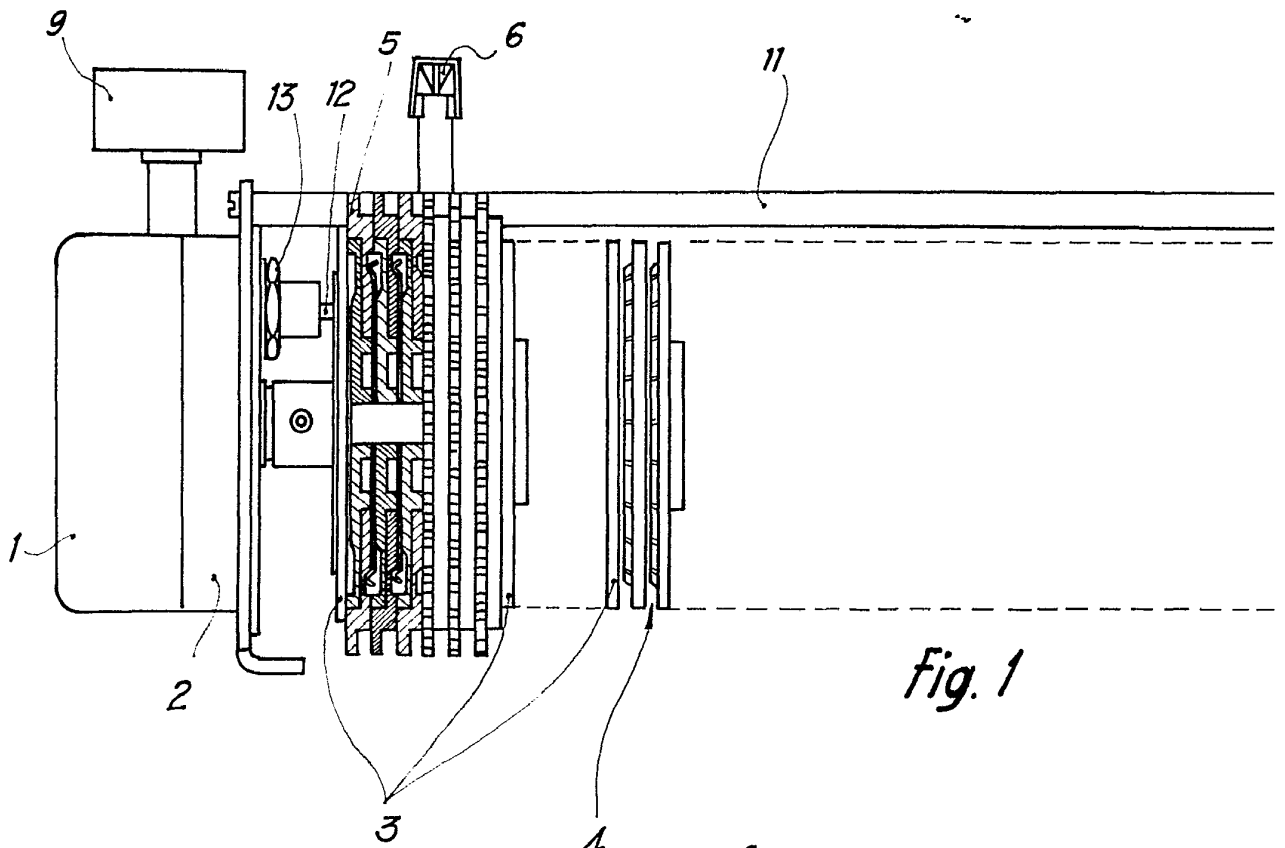


Fig. 1

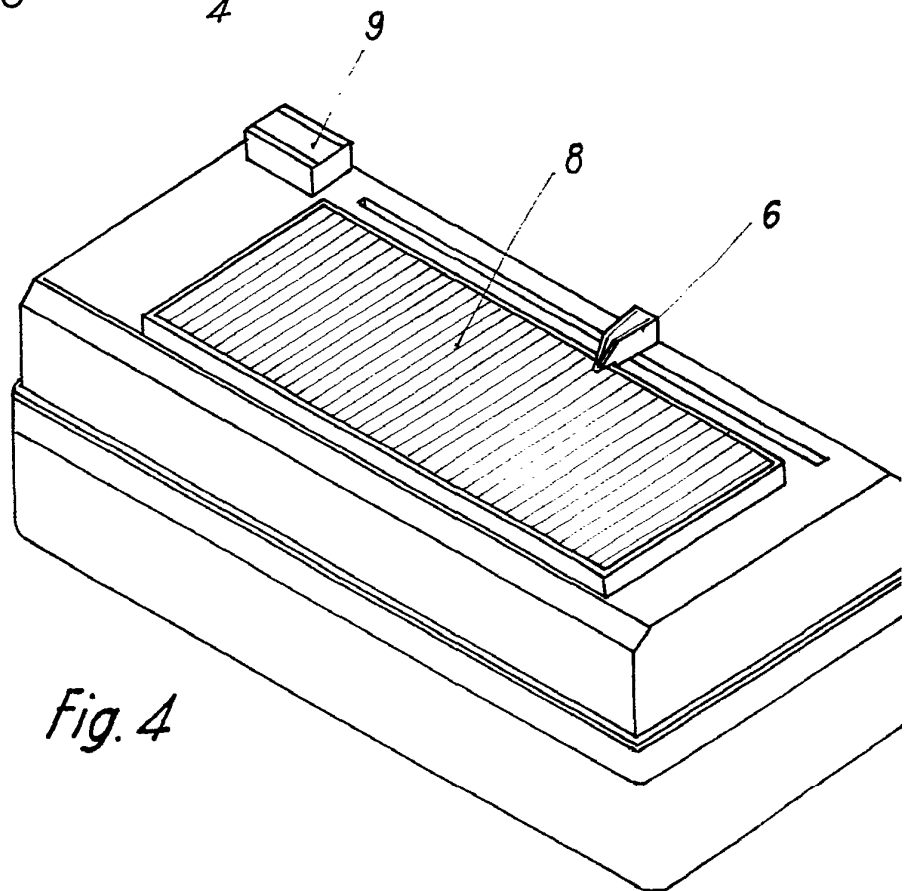


Fig. 4

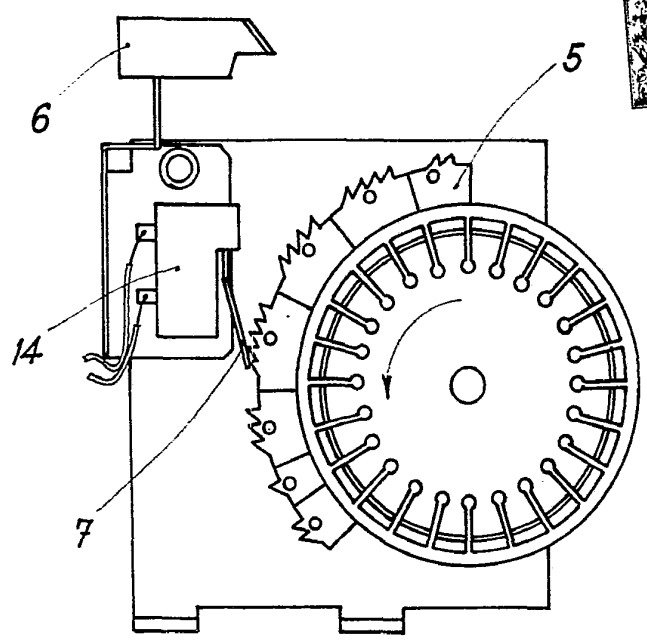
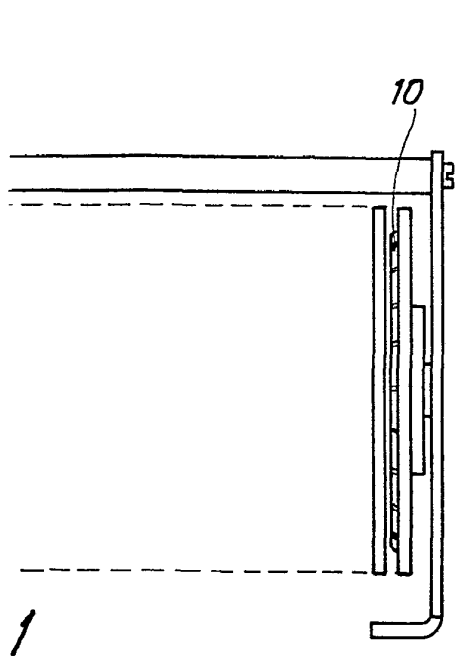


Fig. 2

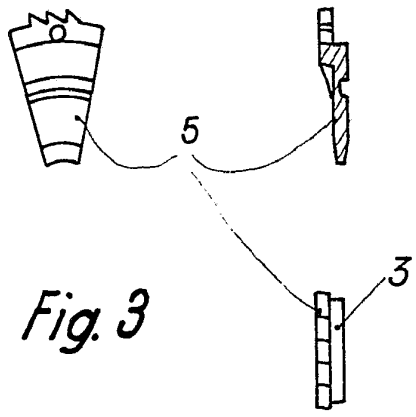
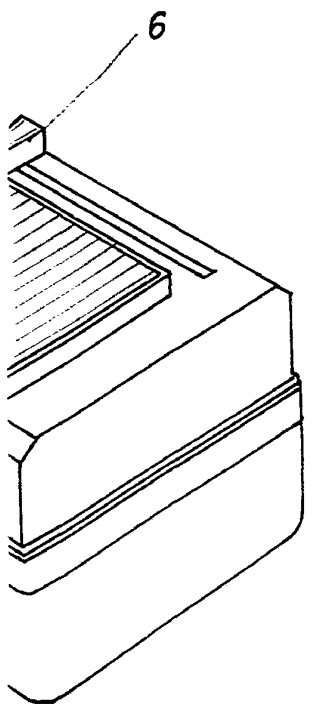


Fig. 3