

Diess. Nr.
22096 Bü(Ho)

357786

Memoria descriptiva



para solicitar **PATENTE DE INVENCION** por **20 años**

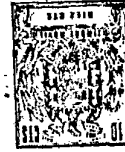
a nombre de **STEINER-OPTIK KARL STEINER**

entidad / ~~de nacionalidad~~ alemana

con domicilio en **Dr. Hans-Frisch-Str. 9, Bayreuth, República
Federal Alemana**

por: **"UNOS PRISMATICOS CON UN CUERPO HUECO"**

(Clase Internacional G02b)



El invento se refiere a unos prismáticos con un cuerpo hueco, en el que junto al ocular y al objetivo está dispuesto un sistema de prismas.

5 En el montaje de tales prismáticos ocasiona serias dificultades el ajuste de los tres sistemas ópticos, entre sí o respecto al propio cuerpo hueco, dificultades que influyen desfavorablemente sobre los costos de fabricación. Por otra parte se dificultan notablemente las reparaciones eventualmente necesarias. Esto es aplicable en especial a la disposición anteriormente conocida según la cual está fijado en el cuerpo hueco el sistema óptico de los prismáticos independientemente del ocular y del objetivo. Existe una propuesta más antigua de ajustar a cero independientemente el ocular, el objetivo y el juego de prismas de unos prismáticos y colocarlos en el asiento predeterminado del cuerpo hueco, de manera que sobre un posterior ajuste de la óptica de los prismáticos terminados de montar.

15 El invento prosigue con el desarrollo ya comenzado da un paso más, con la finalidad de simplificar, el montaje de prismáticos en su fabricación y en eventuales reparaciones y de excluir en amplio grado defectos debidos a ajuste incorrecto.

25 Según el invento, el sistema de prismas y el objetivo están fijados ajustados entre sí en un soporte común de sistema óptico y el soporte de sistema óptico está insertado con asiento ajustado en el cuerpo hueco.

30 De esta forma el juego de prismas y el objetivo están compensados ópticamente de manera independiente así como combinada. Se insertan en este estado en la cavidad



ajustada del cuerpo hueco, de manera que ya sólo haya que ajustar el ocular, lo que, como es conocido, sólo exige una inversión relativamente reducida.

5 Esta medida es en especial, si bien no exclusivamente, adecuada para prismáticos de material sintético; En este caso se compone también el soporte de sistema óptico del mismo material, de manera que no puedan presentarse defectos debidos a diferentes propiedades del material. Como material sintético interesan preferiblemente los polícarbonatos estables en sus dimensiones.

10

Como posterior ejecución del invento presenta el soporte del sistema óptico dos superficies de contacto enfrentadas entre sí y dispuestas en un plano, para dos prismas del sistema de prismas consecutivos según la trayectoria de los rayos. Generalmente están fijados entre sí los prismas mediante una unión pegada, de forma que sus superficies de base enfrentadas se hallan practicamente en un plano. Por esta ejecución de acuerdo con el invento se facilita sustancialmente el ajuste.

15

Según otra característica del invento el sistema de prismas está fijado por pegadura al soporte de sistema óptico, y el soporte de sistema óptico presenta un collarín de borde que abraza parcialmente a la superficie de contacto para un prisma, Este collarín facilita por una parte el centrado al fijar el sistema de prismas sobre el soporte de sistema óptico. Pero por otra parte retiene al pegamento, en principio líquido, durante la producción de la unión por pegadura, de modo que resulte una unión impecable.

20

25

Cae dentro del marco del invento el que uno de los prismas del sistema de prismas esté acuíado respecto a

20



5 su superficie de contacto. En conexión con esto puede consistir la unión por acañamiento en dos cuñas, de las que según el invento está formada una sobre el soporte del sistema óptico, de manera que sólo se necesite como pieza
10 suelta otra cuña más. El acañamiento garantiza un asiento plano seguro del prisma respecto a la superficie de asiento del soporte de sistema óptico, y por otra parte se puede modificar fácilmente para el ajuste. Finalmente, el asiento de ajuste entre el soporte de sistema óptico y el
15 cuerpo hueco puede presentar por lo menos una ranura o protuberancia que sirva para el centrado, o una espiga, que cooperen con una abertura antagonista correspondiente.

Otras características, particularidades y ventajas del invento resultan de la descripción que sigue de una forma de realización preferida del invento, así como
20 con ayuda del dibujo. En éste muestran:

La figura 1, una vista de los prismáticos, parcialmente en corte longitudinal.

La figura 2, una vista en planta desde arriba del soporte del sistema óptico en representación amplificada.
25

La figura 3, una vista lateral parcialmente fraccionada del soporte del sistema óptico según la figura 2, con el sistema de prismas colocado, y

La figura 4, un corte longitudinal, a través del soporte del sistema óptico según la figura 3.
30

Los prismáticos se componen de las dos partes de cuerpo hueco 2 unidas entre sí mediante la articulación central 1. En un lado del cuerpo hueco está dispuesto el ocular 3, cuyo sistema de lentes no ha sido representado en
35 detalle. En el lado opuesto de los prismáticos se encuentra



el objetivo 4, cuyo sistema de lentes tampoco se puede ver en el dibujo.

5 El objetivo 4 está fijado a una placa 5, que es parte de un soporte 6 de sistema óptico, que además del objetivo 4 lleva el sistema 7 de prismas, que en la forma de realización reflejada a modo de ejemplo es un llamado sistema "porro" de dos prismas a 90° 3 y 9. Sobre la placa 5 del soporte 6 de sistema óptico está prevista una sujeción 10 con un canal de luz 11 para el prisma de salida 9 y un canal de luz 12 para el prisma de entrada 8. La superficie de asiento 13 para el prisma de salida 9 y la superficie de asiento 14 para el prisma de entrada 8 se encuentran en un plano. La superficie de asiento 14 para el prisma 8 está abrazada parcialmente por un collarín de borde 15.

15 Entre la superficie de cabeza 16 del prisma 9 y la placa 5 del soporte del sistema óptico 6, está previsto un acñamiento, una de cuyas cuñas 17 está formada sobre la placa 5, mientras que la otra cuña 18 constituye una pieza independiente y correspondientemente está firmemente apretada. De esta manera se aprieta fuertemente la superficie de base del prisma 9 contra la superficie de apoyo 13 en la sujeción. Finalmente presenta ésta unos taladros 19, que sirven para introducir tornillos de ajuste no representados.

25 La abertura en el cuerpo hueco que acoge al soporte 6 del sistema óptico está provista de un asiento ajustado 20 en forma de escalón, que se corresponde con un escalonamiento 21 adecuado en la periferia de la placa 5, de manera que resulte un asiento ajustado correcto entre el cuerpo hueco 2 y el soporte 6 del sistema óptico. Como



lo muestra la figura 2, está provista la placa 5 de dos protuberancias 22 enfrentadas entre sí, que encajan en escotaduras correspondientes en el cuerpo hueco 2 de los prismáticos.

5

Esta solicitud que corresponde a la presentada en la República Federal Alemana el 5 de septiembre de 1967, bajo el número St 27.310 IXa/42h (Ahora P 1572861.7), se acoge a los beneficios del artículo 51 del vigente Estatuto sobre Propiedad Industrial.

N O T A

15

Los puntos de invención propia y nueva que se presentan para que sean objeto de esta solicitud de Patente de Invención en España, por VEINTE años, son los siguientes:

20

1.- Unos prismáticos con un cuerpo hueco, en el que junto al ocular y al objetivo está dispuesto un sistema de prismas, caracterizados porque el sistema de prismas y el objetivo están fijados graduados entre sí en un soporte de sistema óptico común, y porque el soporte de sistema óptico está insertado con asiento ajustado en el cuerpo hueco.

25

2.- Unos prismáticos según la reivindicación 1, caracterizados porque el soporte del sistema óptico presenta dos superficies de contacto enfrentadas entre sí y dispuestas en un plano para dos prismas consecutivos según

30



la trayectoria de los rayos del sistema de prismas.

3.- Unos prismáticos según la reivindicación 1, ó 2, caracterizados porque el sistema de prismas está fijado en el soporte del sistema óptico por pegaduras y porque el soporte de sistema óptico presenta un collarín que abraza parcialmente la superficie de contacto para un prisma.

4.- Unos prismáticos según una de las reivindicaciones 1 hasta la 3, caracterizados porque uno de los prismas del sistema de prismas está acuñado respecto a su superficie de contacto.

5.- Unos prismáticos según la reivindicación 4, caracterizados porque la unión de acuíamiento se compone de dos cuñas, una de las cuales está formada sobre el soporte de sistema óptico.

6.- Unos prismáticos según una de las reivindicaciones 1 hasta la 5, caracterizados porque el asiento ajustado entre el soporte de sistema óptico y el cuerpo hueco presenta por lo menos una ranura o protuberancia que sirve para su centrado, o bien un pasador.

7.- Unos prismáticos con un cuerpo hueco.

Tal y como se ha descrito en la Memoria que antecede, representado en los dibujos que se acompañan y para los fines que se han especificado.

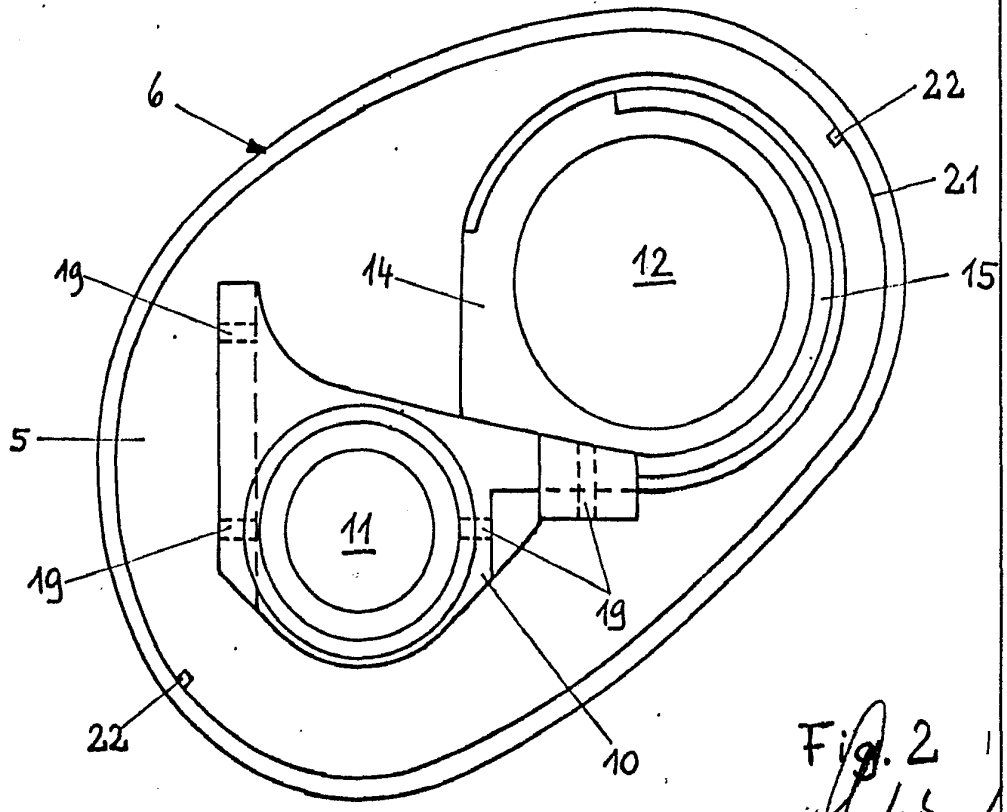
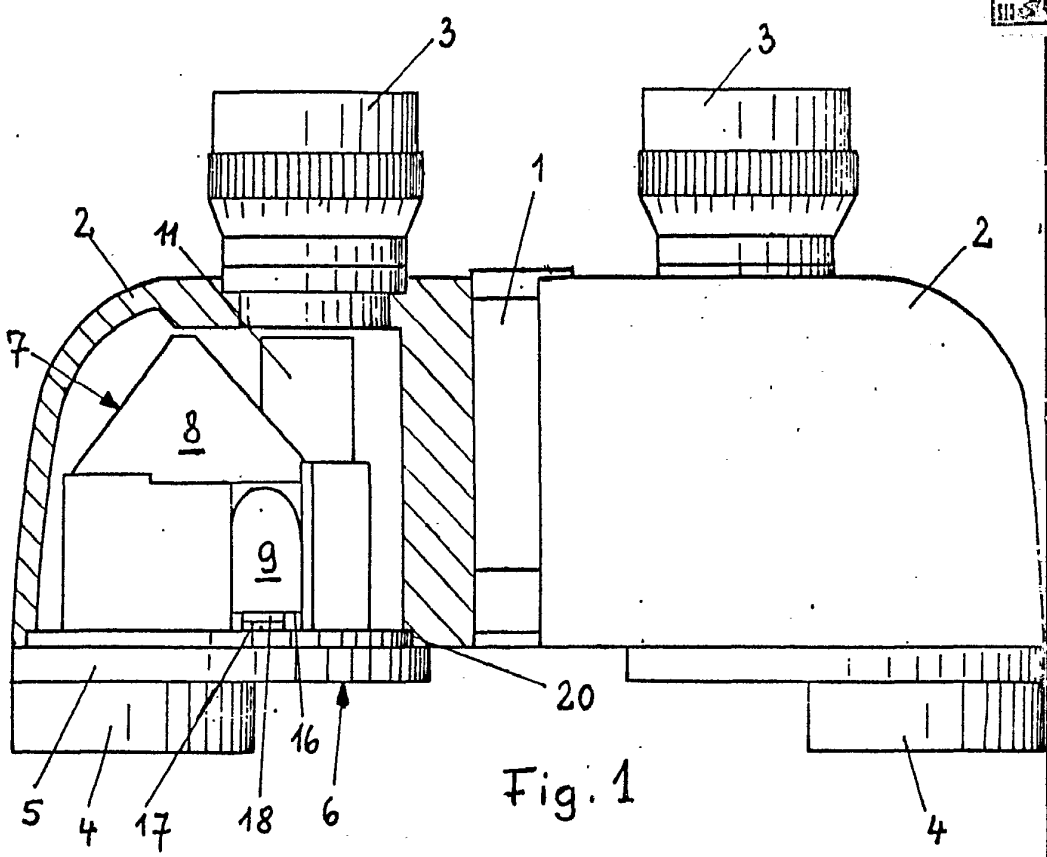


Esta Memoria consta de ocho hojas escritas a
máquina por una sola cara.

Madrid, - 4 OCT. 1968

P.A.

[Handwritten signature]



**POOR
QUALITY**

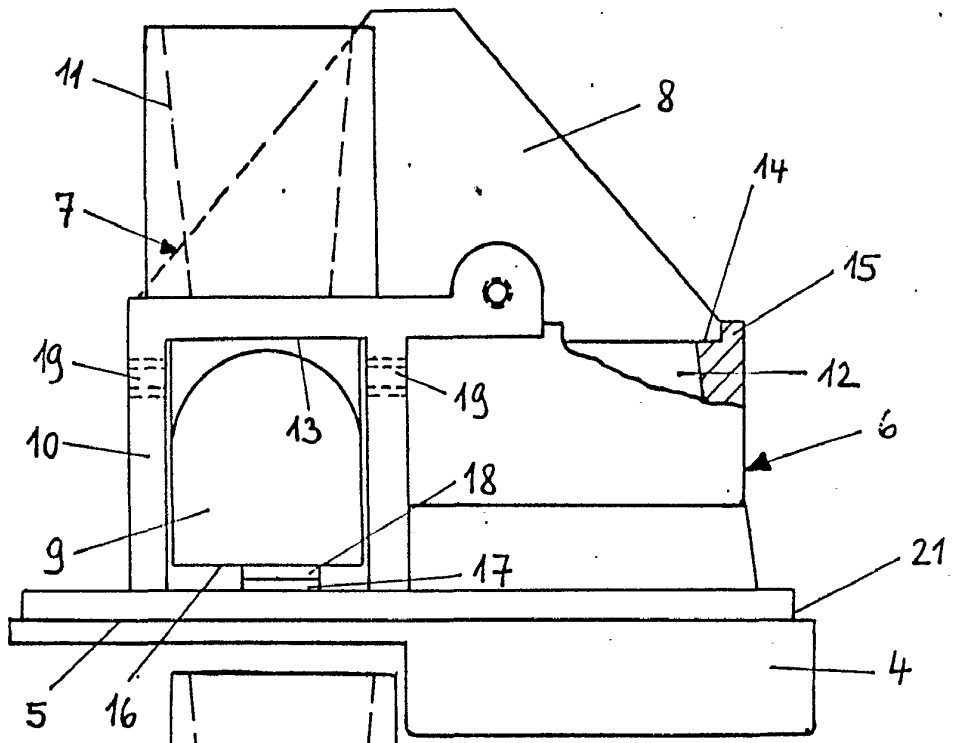


Fig. 3

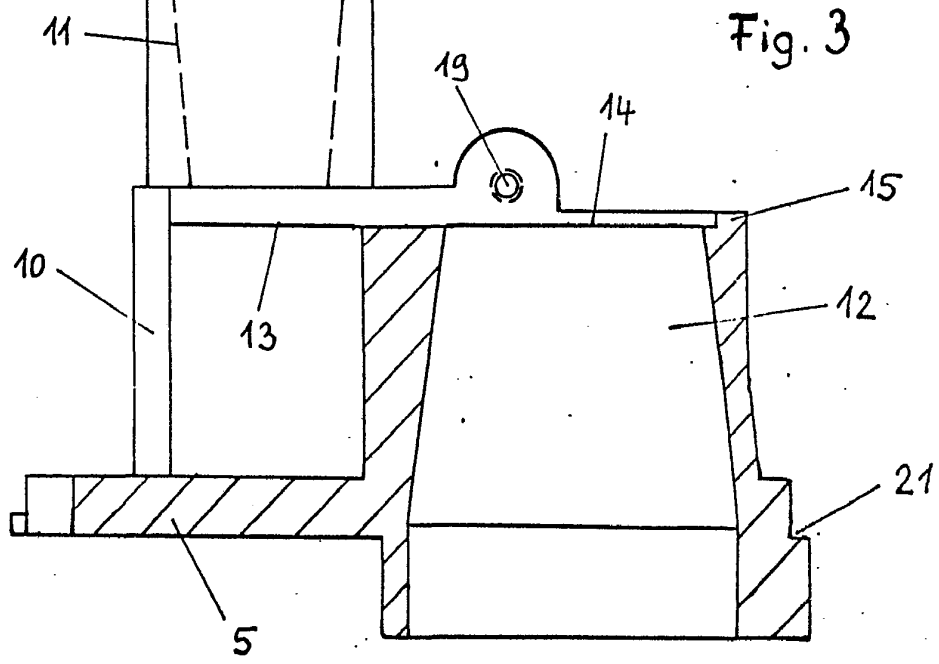


Fig. 4
[Handwritten signature]