

357762



PATENTE DE INVENCION

=====
Ref: Your Docket n. 3995.

Memoria Descriptiva

sobre:

"Perfeccionamientos en la construcción de
armas de fuego sin retroceso de recámara descubier
ta".

=====

Solicitante DAVID DARDICK, de nacionalidad norteamericana, resi-
dente en 32679 Seagate Drive, Palos Verdes Península,
90274 California, EE.UU. de A.

=====

EXTRACTO DEL DESCUBRIMIENTO

Armas de fuego de recámara descubierta sin re-
troceso que tiene un dispositivo Venturi abierto hacia
atrás a través del cual una parte del gas propulsante
5. de alta presión generado durante el disparo sale a gran



tende comprender los tres tipos de munición citados.

2. Técnica anterior:

- Es bien sabido en la profesión que todas las armas de fuego, cuando se disparan, experimentan una fuerza de retroceso igual y opuesta a la fuerza de propulsión hacia adelante ejercida sobre el proyectil para propulsarlo a través del arma de fuego. En las armas de fuego de pequeño calibre como son los rifles y las pistolas, la magnitud de esta fuerza de retroceso es relativamente pequeña y puede ser aguantada por la persona que dispara el arma. En armas de fuego de mayor calibre, por otro lado, la fuerza de retroceso es relativamente grande y debe ser absorbida o neutralizada de algún modo. Por ejemplo, en algunas armas de fuego de gran calibre, v.g. armas de fuego de retroceso, el mecanismo del cierre va sustentado sobre una cuna con movimiento de retroceso y recuperación y la energía cinética del mecanismo del cierre de retroceso es absorbida después del disparo por un dispositivo de recuperación que detiene el mecanismo de cierre con una acción amortiguadora y después devuelve el mecanismo a la posición de batería. En otras armas de fuego de mayor calibre, v.g., armas de fuego sin retroceso, una parte del gas propulsante de alta presión generado durante el disparo es dirigida a través de un dispositivo Venturi que se abre hacia atrás en el extremo del cierre del arma de fuego para producir sobre dicha arma de fuego una fuerza de contrarretroceso ó recuperación sensiblemente igual en magnitud y de dirección opuesta a la fuerza de retroceso ejercida sobre el arma. El presente invento se refiere a esta última técnica de contrarrestar la fuerza de retroceso.



- Las armas de fuego normales sin retroceso, a pesar de ser eficaces para neutralizar la fuerza de retroceso producidas durante el disparo, son deficientes por el hecho de que son incapaces de disparar de una forma automática a un régimen elevado. Esta deficiencia se debe a la longitud relativamente grande de la munición sin retroceso necesaria para contener el propulsante adicional necesario para desarrollar el empuje de contrarretroceso ó recuperación y también al ciclo de disparo de cuatro etapas empleados en las armas de fuego automáticas de tipo tradicional.
5. Así, el ciclo de disparo de tales armas implica un movimiento de alimentación lateral inicial de cada cartucho en el cierre, introducción axial ó atacado del cartucho en la recámara de disparo, separación axial ó extracción de la vaina del cartucho gastado de la recámara después del disparo, y la expulsión lateral final de la vaina del cartucho. Esta necesidad de tener que atacar axialmente cada cartucho y extraer axialmente la vaina del cartucho gastado de munición de la recámara de disparo, junto con la longitud general relativamente grande del cartucho de munición normal para armas sin retroceso, evita el disparo automático a gran velocidad de las armas de fuego sin retroceso de tipo tradicional.
10. 15. 20.

- Las desventajas arriba mencionadas que presentan las armas de fuego de recámara cerrada normales y su ciclo de disparo de cuatro etapas quedan eliminadas en las armas de fuego que tienen el mecanismo de cierre así llamado de recámara descubierta. En las patentes número 2.983.223; 3.041.938; 2.831.140; 2.847.784 y 3.046.890 se describen por ejemplo, armas de fuego de este tipo. Hablando en tér-
25. 30.



- minos generales, dicha arma de fuego de recámara descubierta se caracteriza por disponer de un mecanismo de cierre de recámara descubierta que comprende una montura de cierre ó cureña que tiene una recámara que contiene un portamunición giratorio ó cilindro con una ó más recámaras de disparo que se abren lateralmente a través de la circunferencia y longitudinalmente a través del extremo delantero del cilindro. El cilindro va sustentado en la montura ó cureña del cierre para girar ú oscilar y situar en secuencia cada recámara de disparo en una posición de alimentación de munición, una posición de disparo, y, cuando se dispara munición con vaina, una posición de expulsión de la vaina del cartucho. Cuando se halla en la posición de alimentación, el lado abierto de la recámara de disparo coincide con una abertura de alimentación de munición lateral abierta en la montura ó cureña del cierre para permitir el movimiento de alimentación lateral de un cartucho de munición en la recámara. Cuando se halla en posición de disparo, la recámara de disparo queda cerrada por la montura del cierre y queda abierta por delante al ánima del arma de fuego para poner en condiciones el mecanismo de cierre para disparar el cartucho en la recámara. Cuando se halla en posición de expulsión, el lado abierto de la recámara de disparo coincide con una abertura de expulsión lateral en la montura ó cureña del cierre para permitir la expulsión lateral de la vaina del cartucho gastado de la recámara después del disparo. Una ventaja principal que ofrece el mecanismo de cierre de recámara descubierta es su eficaz ciclo de disparo de dos etapas que comprenden un movimiento inicial lateral de alimentación de cada cartucho de
- 5.
 - 10.
 - 15.
 - 20.
 - 25.
 - 30.



- munición a la posición de disparo y la expulsión lateral final de cada vaina de cartucho gastado de la posición de disparo. Por consiguiente, el recorrido total de cada cartucho de munición a través de un mecanismo de cierre de cámara descubierta de la posición de alimentación a la posición de expulsión es independiente de la longitud general del cartucho, consistiendo en una fracción de dicha longitud, y es sensiblemente menor que la carrera total de la munición a través de un mecanismo de cierre de cámara cerrada normal. En un tipo de arma de fuego de cámara descubierta, que se denomina en la presente memoria como arma de fuego de caño ó tubo fijo, cada tubo ó caño del arma de fuego se sujeta a la montura ó cureña del cierre permaneciendo estacionario con la misma, y cada cámara de disparo se halla alineada de una forma fija con el tubo ó caño. En otro tipo de arma de fuego de cámara descubierta, que se denomina en la presente memoria como arma de fuego de tubo ó caño rotativo, cada tubo ó caño se sujeta al cilindro y gira continuamente con el mismo, aún durante el disparo, para conseguir un elevado régimen ó velocidad de disparo.
- 5.
 - 10.
 - 15.
 - 20.

Por lo tanto, resultará evidente ahora que el concepto de cámara descubierta se adapta de una forma única en su género a una acción de disparo sin retroceso, automática, de elevado régimen ó velocidad. Los mecanismos de cierre de cámara descubierta, descritos en las patentes mencionadas anteriormente son no obstante incapaces de tal acción de disparo sin retroceso debido al hecho de que carecen de medios para utilizar una parte del gas propulsante generado durante el disparo con objeto de producir un

- 25.
- 30.



empuje de contrarretroceso ó recuperación sobre el mecanismo del cierre.

RESUMEN DEL INVENTO

- Este invento proporciona un arma de fuego de recámara descubierta para proporcionar una acción de disparo sin retroceso. A este fin, el arma de fuego de recámara descubierta del invento comprende una estructura de cierre de recámara descubierta clásica esencialmente idéntica a las descritas en las patentes mencionadas anteriormente. Según
5. el presente invento, la montura ó cureña del cierre se halla provista de un dispositivo Venturi abierto hacia atrás que se pone en comunicación con la recámara de disparo cuando éste ocupa su posición de disparo. Cuando se dispara un cartucho de munición en la recámara, una parte del gas propulsante de alta presión sale a gran velocidad a través del
10. dispositivo Venturi para producir en el arma de fuego un empuje de contrarretroceso por recuperación sensiblemente igual y opuesto a la fuerza de retroceso ejercida en el arma de fuego. En una modalidad descrita del invento, la recámara de disparo y dispositivo Venturi se ponen en comunicación por medio de cámaras impelentes ó de sobrepresión del
15. gas propulsante que se extienden longitudinalmente a través de la montura de disparo de la montura ó cureña de cierre y cilindro y se comunican lateralmente con la recámara de disparo a través de lumbreras en la pared interior de la montura de disparo y las paredes laterales de la recámara de disparo. En otra modalidad descrita del invento, el dispositivo Venturi se pone en comunicación con la recámara de disparo a través de conductos situados en la pared trasera de
20. la recámara.
- 25.
- 30.



19 NOV. 1968

Es importante recordar ahora que el arma de fuego de recámara descubierta sin retroceso del presente invento puede disparar munición en vaina, semicombustible, y sin vaina. A este respecto, se hace referencia a las solicitudes pendientes y patentes mencionadas anteriormente que describen estos diversos tipos de munición. Asimismo, el arma de fuego puede tener un tubo ó caño fijo ó una construcción de tubo ó caño rotativo.

5.

BREVE DESCRIPCION DE LOS DIBUJOS

10.

En los dibujos:

La figura 1 es una vista de costado, parcialmente en sección, de un arma de fuego de recámara descubierta sin retroceso de caño ó tubo fijo según el invento.

15.

La figura 2 es una vista a mayor escala tomada a lo largo de la línea de corte 2-2 de la figura 1.

La figura 3 es una vista fragmentada tomada a lo largo de la línea de corte 3-3 de la figura 2.

20.

La figura 4 es una vista frontal del arma de fuego tomada en dirección de las flechas de la línea 4-4 de la figura 1.

La figura 5 es una vista a mayor escala tomada a lo largo de la línea de corte 5-5 de la figura 2.

25.

La figura 6 es una vista en perspectiva, parcialmente cortada, de un cartucho de munición para recámara descubierta que puede ser disparado en el arma de fuego de recámara descubierta sin retroceso del invento.

30.

La figura 7 es una vista de corte longitudinal tomada a través de un cartucho de munición para recámara descubierta modificado, que puede ser disparado en el arma de fuego de recámara descubierta presente, conteniendo en este



19 NOV 2007

caso el cartucho de munición un cartucho sin retroceso de tipo tradicional.

5. La figura 8 es una vista de corte longitudinal fragmentada y a mayor escala de un arma de fuego de recámara descubierta sin retroceso modificada según el invento.

La figura 9 es una vista en perspectiva de un arma de fuego de recámara descubierta de tubo ó caño rotativo sin retroceso según el invento; y

10. La figura 10 es una vista de corte longitudinal tomada a través del arma de fuego de la figura 9.

DESCRIPCION DE LAS FORMAS PREFERENTES DE REALIZACION DEL INVENTO

15. En términos generales, el invento proporciona un arma de fuego de recámara descubierta sin retroceso, representada en los dibujos por el arma de fuego 10, que tiene un mecanismo de cierre de recámara descubierta 11 que comprende una montura ó cureña del cierre 12 que contiene una recámara 14. Sostenido para girar en la montura ó cureña dentro de la recámara, en el eje 16, se halla un portamunición ó cilindro 18 de recámara descubierta. La recámara 14 se abre lateralmente a través de los lados opuestos de la montura ó cureña para formar aberturas de alimentación de munición y expulsión de vainas de los cartuchos para el portamunición, según se explicará más adelante.

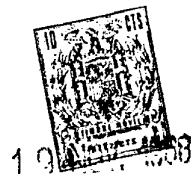
20. Saliendo del extremo delantero, hacia adelante, del cierre 12, paralelo al eje del cilindro 16 y separado con relación al mismo, se halla un tubo ó caño 20 que contiene un ánima 22. El extremo trasero del ánima se abre a la cámara 14, confrontando con el extremo delantero del cilindro del cierre 18. El cilindro 18 contiene una recámara de dis-

25.

30.



- para longitudinal 24 que se abre lateralmente a través de la circunferencia y longitudinalmente a través del extremo delantero del cilindro. Extendiéndose en sentido coaxial del extremo trasero del cilindro, y de una forma giratoria a través del extremo trasero de la montura ó cureña del cierre 12 se halla un eje 26 mediante el cual el cilindro puede girar ú oscilar para situar en secuencia su recámara de disparo 24 en posiciones de alimentación de munición, disparo y expulsión de la vaina del cartucho. Cuando la re
5. cámara de disparo se halla en posición de alimentación, el lado abierto de la recámara, coincide con la abertura de alimentación de munición en la montura ó cureña del cierre 12 para recibir a través de la abertura un cartucho de munición 30 que se halla de disparar. En el mecanismo de cierre simplificado ilustrado está abertura de alimentación
10. está definida por el lado abierto de la recámara 14. Cuando se halla en posición de disparo, el lado abierto de la recámara de disparo queda cerrado por la montura de disparo 32 de la cureña del cierre, y la recámara de disparo se
15. halla alineada coaxialmente con el ánima del arma de fuego 22 y se abre hacia adelante con relación a la misma. Cuando se halla en posición de expulsión, el lado abierto de la recámara de disparo coincide con la abertura de expulsión de la vaina del cartucho en la montura ó cureña del
20. cierre que, en este caso, al igual que la abertura de alimentación, se halla definida por el lado abierto de la recámara 14. El mecanismo de cierre 11 se halla equipado con un dispositivo disparador 36, como puede ser un mecanismo percutor de tipo tradicional, para disparar el cartucho 30
25. situado en la recámara de disparo 24 cuando ésta ocupa su
- 30.



posición de disparo.

En lo que se ha descrito, el arma de fuego de recámara descubierta es tradicional. Según el presente invento, el arma de fuego se halla equipada con un dispositivo Venturi abierto hacia atrás 38 y con un dispositivo de conducto 40 para poner en comunicación el dispositivo Venturi con la recámara de disparo 24 cuando ésta ocupa su posición de disparo. Durante el disparo de un cartucho de munición 30 en el arma de fuego, una parte del gas propulsante a alta presión generado por la carga propulsante inflamada en el cartucho sale a gran velocidad del dispositivo Venturi 38 para producir un empuje de contrarretroceso ó recuperación en el arma de fuego. El dispositivo de recuperación, que consiste en el dispositivo Venturi 38 y dispositivo de conducto 40, se hallan contruidos y dispuestos de tal forma que la magnitud de empuje de contrarretroceso ó recuperación es esencialmente igual a la fuerza de retroceso ejercida sobre el arma durante el disparo. Por consiguiente, durante el disparo, el arma de fuego de recámara descubierta presente se vé sometida a fuerzas esencialmente iguales y opuestas de retroceso y contrarretroceso, por lo que el arma muestra una acción de disparo sin retroceso.

En el arma de fuego de recámara descubierta sin retroceso particular 10 del invento, que ha sido elegida para ilustración en las figuras 1-5 el dispositivo Venturi de contrarretroceso ó recuperación 38 comprende tres Venturis separados 42, 44 y 46 que se hallan curvados de una forma generalmente circular en sección transversal alrededor de los ejes que son paralelos al eje del cilindro 18. El dispositivo de conducto 40 comprende tres conductos de gas se-



- parados ó cámaras impelentes ó de sobrepresión 48, 50 y 52 que ponen en comunicación los Venturis 42, 44 y 46, respectivamente, con la recámara de disparo 24. La cámara impelente ó de sobrepresión 48 se extiende longitudinalmente a
5. través de la montura de disparo de la montura ó cureña del cierre 32 y se abre lateralmente a la recámara 14 a través de una pluralidad de lumbreras separadas longitudinales 54 en la pared inferior de dicha montura de disparo. El extremo trasero de esta cámara impelente ó de sobrepresión se
10. abre al Venturi del cierre 42, las cámaras impelentes ó de sobrepresión 50 y 52 se extienden longitudinalmente a través del cilindro del cierre 18, en los lados opuestos de la recámara de disparo 24, y se abren lateralmente a la recámara de disparo a través de una pluralidad de lumbreras
15. 56 en las paredes laterales de la recámara. Cuando la recámara de disparo, ocupa su posición de disparo, los extremos traseros de las cámaras impelentes del cilindro 50, 52 coinciden con los Venturis del cierre 44, 46.
20. Se cree que por la descripción que se ha dado del invento resultará evidente el funcionamiento del arma de fuego de recámara descubierta sin retroceso 10. Así, cuando se vá a disparar un cartucho de munición 30 en el arma de fuego, se hace girar el portamunición ó cilindro¹⁸/del cierre para situar su recámara de disparo 24 en posición
25. de alimentación y se introduce el cartucho lateralmente en la recámara. Entonces se hace girar el cilindro para situar su recámara de disparo en posición de disparo, y se dispara el cartucho por accionamiento del dispositivo accionador del cierre 36. Una mayor parte del gas propulsante generado
30. dentro de la recámara de disparo durante dicho disparo



- propulsa el proyectil del cartucho hacia adelante a través del ánima del arma 22. El gas propulsante restante fluye de la recámara de disparo a través de las lumbreras de las cámaras impelentes 54, 56 y las cámaras impelentes de gas propulsante 48, 50, 52 a los Venturis del cierre 42, 44, 46 y entonces sale a gran velocidad a través de estos Venturis para producir sobre el arma de fuego un empuje de contrarretroceso esencialmente igual y opuesto a la fuerza de retroceso ejercida sobre el arma como consecuencia de la propulsión hacia adelante del proyectil del arma de fuego.
5. A este respecto, se comprenderá que los Venturis 42, 44, 46, cámaras impelentes ó de sobrepresión 48, 50, 52 y lumbreras 54, 56 tienen unas medidas de tales características que el empuje de contrarretroceso producido por el gas propulsante que sale a través de los Venturis iguala sensiblemente la fuerza de retroceso ejercida sobre el arma durante estos disparos.
- 10.
- 15.

- En este punto, es importante recordar que se puede disparar una variedad de cartuchos de munición en la presente arma de fuego de recámara descubierta sin retroceso. El cartucho de munición 30, por ejemplo, es un cartucho de munición de recámara descubierta denominado semicombustible del tipo descrito en la solicitud pendiente mencionada anteriormente número de serie titulada "Munición semicombustible para arma de fuego de recámara descubierta". Este cartucho comprende una vaina de cartucho de plástico no combustible 58 (figura 6) que contiene una carga propulsante 60 y un proyectil 62.
- 20.
- 25.

- Según es característico de las armas de fuego de recámara descubierta y munición de la clase en consideración,
- 30.

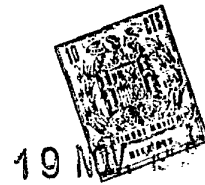


- la recámara de disparo del cilindro 24 y la vaina del cartucho de munición 58 tienen formas redondeadas triangulares complementarias en su sección transversal. Esta forma particular de munición y recámara de disparo ofrece grandes ventajas que se explican plénamente en las patentes mencionadas anteriormente. Por consiguiente, estas ventajas no se van a volver a explicar en la presente memoria descriptiva. Será suficiente decir que las dos paredes laterales de la recámara de disparo 24 y los tres lados de la vaina del cartucho de munición 58 se hallan redondeados cilíndricamente al mismo radio de curvatura que la circunferencia del cilindro del cierre 18. Por consiguiente, cuando se sitúa un cartucho de munición 30 en la recámara de disparo, el lado del cartucho que queda al descubierto en el lado abierto de la recámara de disparo se halla sensiblemente al ras de la circunferencia del cilindro. La pared inferior de la montura de disparo de la cureña del cierre 32 se halla curvada cilíndricamente con el mismo radio y hace contacto deslizante con la circunferencia del cilindro del cierre. Por consiguiente, cuando se hace girar el cartucho 30 a la posición de disparo la pared descubierta del cartucho hace asiento a ras contra la pared interior de la montura de disparo. En la munición particular semicomcombustible en cuestión los tres lados de la vaina del cartucho 58 se hallan provistos de aberturas 64 que dejan al descubierto las lumbreras de las cámaras impelentes ó de sobrepresión 54, 56 en el mecanismo de cierre 11 cuando la recámara de disparo ocupa su posición de disparo. Es evidente ahora que cuando el cartucho 30 se dispara en el arma de fuego, una parte del gas propulsante fluye
- 5.
- 10.
- 15.
- 20.
- 25.
- 30.



20 NOV 1950

- de la recámara de disparo a través de las lumbreras 54, 56 a las cámaras impelentes del cierre 48, 50, 52 y después a través de estas cámaras impelentes ó de sobrepresión a los Venturis del cierre 42, 44, 46 de la forma que se ha explicado anteriormente. Según se expone en la solicitud pendiente mencionada, el gas propulsante generado dentro de la vaina del cartucho 58 durante el disparo dilata la vaina para efectuar la obturación de las superficies de contacto ó zonas interfaciales del cierre contra las fugas de gas propulsante.
5. Entre los otros tipos de munición que se pueden disparar en la presente arma de fuego de recámara descubierta sin retroceso se halla la munición sin vaina descrita en la solicitud pendiente mencionada anteriormente número de serie
10. titulada "Mecanismo de cierre de recámara descubierta obturado y munición sin vaina para el mismo". En este caso, se comprenderá que el mecanismo de cierre irá equipado con un medio obturador apropiado, como es el medio obturador que se describe en la solicitud, para obturar las zonas interfaciales del mecanismo de cierre contra las fugas de gas propulsante durante el disparo. Aún más, puesto que la munición es sin vaina, se elimina la necesidad de tener que hacer girar la recámara de disparo 24 a la posición de expulsión después del disparo. La figura 7 ilustra un cartucho 65 de otro tipo de munición para recámara descubierta que puede ser disparado en la presente arma de fuego de recámara descubierta sin retroceso. En este caso la munición es igual a la descrita en la solicitud pendiente mencionada anteriormente número de serie
15. titulada "Perfeccionamiento en munición para permitir el dis
- 20.
- 25.
- 30.



5. paro de un cartucho para recámara descubierta normal en un mecanismo de cierre de recámara descubierta", y comprende un cartucho de munición sin retroceso de tipo normal 66 contenido dentro de una envoltura ó casquillo adaptador de plástico 68.

10. Esta envoltura tiene aberturas laterales 70 que dejan al descubierto las lumbreras de gas propulsante 72 en la vaina del cartucho 74 del cartucho sin vaina 66. La envoltura de la munición 68 tiene la misma forma exterior redondeada generalmente triangular en su sección transversal que el cartucho 30 está diseñada para permitir el disparo del cartucho normal 66 en un arma de fuego de recámara descubierta.

15. Se hace referencia ahora a la figura 8 que ilustra un arma de fuego de recámara descubierta sin retroceso modificada 100 según el invento y un cartucho 102 de munición sin retroceso modificado que se dispara en el arma. El arma de fuego 100 es básicamente idéntica al arma 10 descrita anteriormente, y por consiguiente no necesita ser explicada en detalle. Será suficiente decir que las armas de fuego difieren sólomente en su dispositivo productor de empuje de contrarretroceso ó recuperación respectivo. Así, el arma de fuego modificada 100 se halla provista de Venturis que se ^{hacia} abren/atrás en el extremo trasero de la montura del cierre

20. 106 que se comunican por delante con la recámara de disparo del cilindro del cierre 108, cuando ésta ocupa su posición de disparo ilustrada. El cartucho de munición sin retroceso 102 tiene una vaina de cartucho de plástico 112 con la misma forma triangular redondeada en su sección transversal

25. que los cartuchos descritos anteriormente. Esta vaina de

30.



- 40 NOV 1930
- cartucho contiene una carga propulsante 114 y un proyectil 116. Al contrario que los cartuchos de munición descritos anteriormente, los lados de la vaina del cartucho 112 se hallan completamente cerrados y la pared extrema trasera de
5. la vaina se halla provista de lumbrera que contiene tapones de soplado 118 que coinciden con los Venturis 104 cuando el cartucho de munición 102 se halla situado en posición de disparo. Cuando se dispara el cartucho de munición, la presión del gas propulsante impele los tapones 118 hacia atrás
10. a través de los Venturis 104 para permitir que una parte del gas propulsante salga a gran velocidad a través de los Venturis y produzca por consiguiente un empuje de contrarretroceso ó recuperación sobre el arma de fuego. Al igual que en
15. la modalidad del invento, los Venturis 104 tienen el tamaño necesario para que este empuje de contrarretroceso ó recuperación sea esencialmente igual a la fuerza de contrarretroceso ejercida sobre el arma durante el disparo.

- Todas las armas de fuego de recámara descubierta descritas hasta el momento tienen tubos ó caños fijos que
20. se sujetan a la montura ó cureña del cierre y permanecen estacionarios respecto a la misma. La patente mencionada anteriormente número 3.041.939 describe otro tipo de arma de
- fuego de recámara descubierta que se denomina en la presente memoria arma de fuego de recámara descubierta de tubo ó
25. caño rotativo. En este tipo de arma de fuego, el tubo ó caño ó los tubos ó caños van sujetos al portamunición ó cilindro del cierre con el cual gira. El cilindro y tubos ó caños experimentan una rotación continua aún durante el
- disparo, por lo que el arma de fuego se caracteriza por producir un elevado régimen ó velocidad de disparo. Las figuras
- 30.



9 y 10 ilustran un arma de fuego de recámara descubierta y tubo ó caño rotativo sin retroceso según el invento. El arma de fuego 200 tiene una montura ó cureña del cierre 202 que comprende una parte central 204 y anillos de cojinetes, enterizos, coaxiales, a modo de pestaña, 206, 208, en los extremos delantero y trasero de la parte de montura ó cureña central. Dentro de la montura ó cureña del cierre, en el eje común de los anillos de cojinete 206, 208, se halla una cámara de alojamiento del cilindro 210. La cámara 210 se abre longitudinalmente a través de los extremos delantero y trasero de la montura ó cureña del cierre y lateralmente a través de los lados opuestos de la parte de montura ó cureña central 204. Al igual que en las modalidades anteriores del invento, las aberturas laterales de la montura ó cureña del cierre 202 proporciona aberturas laterales de alimentación de munición y expulsión a la recámara de alojamiento del cilindro.

Un portamunición ó cilindro 202 gira dentro de la recámara 210 en el eje de la misma. Los extremos delanteros y traseros de este cilindro se hallan al descubierto a través de aberturas centrales en los anillos de cojinetes 206, 208. El cilindro del cierre 210 va sustentado de una forma giratoria en la montura ó cureña del cierre 202 por medio de un par de cojinetes 214 que rodean los extremos del cilindro en los planos de los anillos de cojinetes, respectivamente. El cilindro del cierre 212 contiene una pluralidad de cámaras de disparo longitudinales uniformemente separadas 216. Cada recámara de disparo se abre lateralmente a través de la circunferencia del cilindro en la zona comprendida entre los anillos de cojinete de la montura ó



- cureña del cierre 206, 208. Cada recámara de disparo queda así limitada por sus extremos por paredes extremas delantera y trasera 218,220, respectivamente. Asociado con cada recámara de disparo 216 se halla un tubo ó caño 222. Cada tubo ó caño se sujeta a la pared del extremo delantero 218 de su recámara de disparo respectiva, por ejemplo, roscado en la pared de tal manera que el ánima 224 contenida en el tubo ó caño quede alineada coaxialmente con la recámara de disparo abriéndose por detrás a la misma. Por lo tanto resultará ahora evidente que los tubos ó caños del arma de fuego 222 giran con el cilindro de cierre 212.
- 5.
- 10.

- En el extremo trasero de la montura ó cureña del cierre 202 se halla un motor 226 para impulsar el cilindro de cierre 212 de una forma continua en rotación unidireccional. Durante esta rotación, las recámaras de disparo del cilindro 216 giran a través de las posiciones de alimentación de munición, disparo, y expulsión. Cuando se halla en la posición de alimentación, el lado abierto de cada recámara de disparo coincide con la abertura de alimentación de munición de la montura ó cureña de cierre para permitir el movimiento de alimentación lateral de un cartucho de munición 228 que se ha de disparar en la recámara desde un dispositivo de alimentación de munición (no representado). En la posición de disparo, el lado abierto de cada recámara de disparo queda cerrado por la montura de disparo del cierre 230 para permitir el disparo del cartucho de munición en la recámara. Se comprenderá que un arma de fuego de tubo rotativo puede tener mas de una sección de disparo y un número correspondiente de monturas de disparo. Por conveniencia, suponemos que el arma de fuego ilustrada tiene una sola sec
- 15.
- 20.
- 25.
- 30.



5. ción de disparo. Cuando se halla en la posición de expulsión, el lado abierto de cada recámara de disparo coincide con la abertura de expulsión de la montura ó cureña del cierre para permitir la expulsión lateral de la vaina del cartucho gastado de una munición disparada ó de un cartucho sin disparar.

10. El arma de fuego de recámara descubierta 200 se halla equipado con un dispositivo disparador 232 para disparar cada cartucho de munición 228 situado en posición de disparo. El dispositivo disparador ilustrado se supone que es un dispositivo disparador accionado eléctricamente que se activa en la posición de disparo por medio de contactos 233A situados en el cilindro 212 para cada dispositivo disparador con contacto activador 233B en la montura de disparo 230. Se comprenderá que el arma de fuego de recámara descubierta 200 es en general de tipo tradicional en lo que se ha descrito. Durante el funcionamiento del arma de fuego, el cilindro de cierre 212 es impulsado en una rotación continua para hacer girar sus cámaras de disparo 216 en sucesión a través de las posiciones de alimentación, disparo y expulsión. Cada recámara de disparo aloja un cartucho de munición 228 en posición de disparo, se dispara el cartucho en posición de disparo, y la vaina del cartucho gastado es expulsada en la posición de expulsión. Los tubos ó caños del arma de fuego 222 giran con el cilindro de cierre, según se ha indicado anteriormente, por lo que el cilindro puede continuar girando durante el disparo para dar al arma de fuego una gran capacidad de velocidad de disparo.

30. Según el presente invento, el arma de fuego 200 se



- perfecciona dotando a la misma de una acción de contrarretroceso ó recuperación similar a la descrita anteriormente con relación al arma de fuego de la figura 8. A este fin, los cartuchos de munición 228 que se disparan en el arma
5. de fuego 200 son idénticos a excepción de que estos últimos disponen de cebos eléctricos, a los cartuchos de munición 102 que se disparan en el arma de la figura 8. Asimismo, la pared extrema trasera 220 de cada recámara de disparo 216 en el arma de fuego 200 se halla provista de Venturris que se abren hacia atrás 234 coincidiendo con los tapones 236 de un cartucho de munición 228 contenidos en la cámara de disparo respectiva. Por consiguiente, durante el
10. disparo de cada cartucho en el arma de fuego 200, una parte del gas propulsante a elevada presión generado dentro
15. del cartucho sale a través de los Venturris 234 de su recámara de disparo para producir un empuje de contrarretroceso ó recuperación en el arma de fuego, esencialmente del mismo modo que se ha descrito anteriormente con relación a la figura 8. El arma de fuego de recámara descubierta de
20. tubo giratorio 200, tiene por consiguiente una acción de disparo sin retroceso. El motor de accionamiento del cilindro 226 va unido al extremo trasero de la montura ó cureña del cierre 202 de tal manera que el motor deja al descubrir
25. to los Venturris de cada recámara de disparo 216 en posición de disparo, según se ilustra.

En este punto, será evidente a los expertos en la materia de que a pesar de que el invento se ha descrito con relación a armas de fuego de recámara descubierta que tienen portamuniciones ó cilindro de recámara descubierta giratorios, las características de disparo sin retroceso del

30.



- invento pueden incorporarse, asimismo en un arma de fuego de recámara descubierta que tenga el así llamado mecanismo de cierre. En este tipo de mecanismo de cierre de recámara descubierta, la recámara ó recámaras de disparo se hallan
5. contenidas en portadores de recámara descubierta separados sustentados por un transportador de tipo apropiado impulsado en sentido longitudinal a través de la montura ó cureña del cierre para situar cada recámara de disparo en las posiciones de alimentación, disparo y expulsión.
10. A pesar de que el invento se ha descrito con relación a ciertas modalidades físicas del mismo, se comprenderá que es susceptible de diversas modificaciones dentro del espíritu y alcance de las reivindicaciones que siguen, por lo que se pretende que el invento quede solamente limitado por las
15. mismas.
- N O T A -
- Descrita suficientemente la naturaleza del invento, así como la manera de realizarlo en la práctica, debe hacerse constar que las disposiciones anteriormente indicadas,
20. son susceptibles de modificaciones de detalle en cuanto no alteren su principio fundamental. También se hace constar que el invento corresponde a una Solicitud de Patente, presentada en Norteamérica, con fecha 1 de septiembre de 1967, bajo el número 664.979, acogiéndose por lo tanto a los beneficios
25. que conceden los Convenios Internacionales en vigor, siendo lo que constituye la esencia del referido invento y por lo que se solicita Patente de Invención por 20 años en España, sobre: "PERFECCIONAMIENTOS EN LA CONSTRUCCION DE ARMAS DE FUEGO SIN RETROCESO DE RECAMARA DESCUBIERTA"; caracterizándose por lo siguiente:
- 30.



- 1^a.- "Perfeccionamientos en la construcción de armas de fuego sin retroceso de recámara descubierta" caracterizados porque cada arma comprende: un tubo ó caño que contiene un ánima; un mecanismo de cierre de recámara descubierta en el extremo de cierre de dicho tubo ó caño que
5. comprende un elemento de montura ó cureña del cierre, un elemento portador que contiene una recámara de disparo que se abre longitudinalmente a través del extremo delantero y lateralmente a través de un costado de dicho elemento portador; y medios que sustentan dicho elemento portador con
10. movimiento relativo al citado elemento de montura ó cureña a través de una posición de alimentación en la que dicha recámara descubierta queda expuesta para el movimiento de alimentación lateral de un cartucho de munición en dicha recámara de disparo a través del lado abierto de la misma,
15. una posición de disparo en la que el lado abierto de dicha recámara de disparo queda cerrado por el citado elemento de montura y dicha recámara de disparo se abre por delante poniéndose en comunicación con dicha ánima para permitir el disparo de un cartucho en la citada recámara de disparo,
20. y una posición de expulsión, conteniendo uno de dichos elementos dispositivos Venturi abiertos hacia atrás, y un dispositivo de conducto que ponen en comunicación dichos dispositivos Venturi con la citada recámara de disparo en la citada posición de disparo, por lo que una parte del gas
25. propulsante generado en dicha recámara de disparo durante el disparo de un cartucho de munición en la citada recámara sale a gran velocidad a través del citado dispositivo Venturi para producir en la citada arma de fuego un empuje de contrarretroceso ó recuperación esencialmente igual y
30. opuesto a la fuerza de retroceso ejercida sobre dicha arma



de fuego durante el disparo.

5. 2ª.- Perfeccionamientos según la reivindicación 1, caracterizados porque dicho tubo ó caño se sujeta al citado elemento de montura ó cureña y permanece fijo con relación al mismo, porque dicho elemento de montura ó cureña es estacionario con relación al citado elemento de montura ó cureña durante el disparo de un cartucho de munición en la citada recámara de disparo, y porque dichos dispositivos Venturi se hallan contenidos en el extremo trasero de dicho elemento de montura ó cureña abriéndose a través de dicho extremo.

15. 3ª.- Perfeccionamientos según la reivindicación 1, caracterizados porque dicho elemento portador es un cilindro diseñado para experimentar una rotación continua durante el disparo de un cartucho de munición en la citada recámara de disparo, porque el citado tubo ó caño se sujeta al citado cilindro girando con él mismo, y porque los citados dispositivos Venturi se hallan contenidos en el extremo trasero de dicho cilindro y se abren a través del mismo.

20. 4ª.- Perfeccionamientos según las reivindicaciones anteriores, caracterizados porque cada arma comprende: una montura ó cureña del cierre que contiene una recámara; un portador sustentado en dicha montura ó cureña dentro de la citada recámara para girar en un eje; teniendo dicha montura ó cureña
25. ra/una abertura de alimentación de munición que se comunica con la citada recámara entre los extremos de dicho portador, y dispositivos Venturi abiertos hacia atrás; conteniendo dicho portador una recámara de disparo longitudinal que se abre lateralmente a través de la circunferencia de
30. dicho portador y longitudinalmente a través del extremo de



19 NOV 1911

- lantero del mismo; un tubo ó caño sujeto a dicha montura ó cureña saliendo hacia delante de la misma en relación paralela separada con el citado eje del portador; cuyo portador es giratorio en la citada recámara del cierre para situar dicha recámara de disparo en una posición de alimentación de munición, en la que el lado abierto de dicha recámara de disparo coincide con la citada abertura de alimentación para recibir un cartucho de munición a través de dicha abertura y una posición de disparo, en la que el lado abierto de dicha recámara de disparo queda cerrado por la citada montura ó cureña del cierre y dicha recámara de disparo se abre por delante poniéndose en comunicación con el ánima del citado tubo ó caño para poner en condiciones dicha arma de fuego para disparar el citado cartucho y generar un gas propulsante a presión elevada en la citada recámara de disparo; habiendo un dispositivo de conducto que comunica la citada recámara de disparo y los dispositivos Venturi en posición de disparo, por lo que una parte del gas propulsante sale a gran velocidad a través del citado dispositivo Venturi durante el disparo del citado cartucho para producir en la referida arma de fuego un empuje de contrarretroceso ó recuperación esencialmente igual y opuesto a la fuerza de retroceso ejercida en dicha arma de fuego durante el disparo.

- 5^a.- Perfeccionamientos según la reivindicación 4, caracterizados porque el citado dispositivo de conducto comprende una cámara impelente ó de sobrepresión que se extiende longitudinalmente a través del citado portador a lo largo de un lado de dicha recámara de disparo y se abre lateralmente a dicha recámara de disparo a través de lumbreras de una pared lateral de dicha recámara de disparo,



19 NOV 1968

y porque la citada cámara impelente ó de sobrepresión se pone en comunicación con el citado dispositivo Venturi cuando dicha recámara de disparo ocupa la citada posición de disparo.

5. 6ª.- Perfeccionamientos según la reivindicación 4, caracterizados porque el citado dispositivo de conductos comprende un par de cámaras impelentes ó de sobrepresión que se extiende longitudinalmente a través del citado portador a lo largo de los lados opuestos de dicha recámara de disparo y se abren lateralmente a dicha recámara de disparo a través de lumbreras situadas en las paredes laterales de la citada recámara de disparo, y porque dichas cámaras impelentes ó de sobrepresión se comunican con el citado dispositivo Venturi cuando la referida recámara de disparo ocupa la posición de disparo.

- 10.
- 15.
- 20.
- 25.
- 30.
- 7ª.- Perfeccionamientos según la reivindicación 4, caracterizados porque la citada montura ó cureña del cierre comprende una montura de disparo que cierra el lado abierto de dicha recámara de disparo cuando ésta ocupa la posición de disparo, y porque dicho dispositivo de conducto comprende una cámara impelente ó de sobrepresión que se extiende longitudinalmente a través de dicha montura de disparo y se abre lateralmente a la citada recámara del cierre a través de lumbreras situadas en la pared interior de dicha montura de disparo para poner en comunicación la citada cámara impelente ó de sobrepresión con dicha recámara de disparo a través de las mencionadas lumbreras cuando dicha recámara de disparo ocupa la posición de disparo y la referida cámara impelente ó de sobrepresión comunica con el citado dispositivo Venturi.



- 8ª.- Perfeccionamientos según las reivindicaciones anteriores, caracterizado porque cada arma comprende: un elemento de montura ó cureña del cierre que contiene una recámara; un elemento portador sustentado en dicho elemento
5. de montura ó cureña dentro de la citada recámara para girar en un eje; teniendo dicho elemento de montura ó cureña una abertura de alimentación de munición en comunicación con dicha recámara entre los extremos de dicho elemento portador y un dispositivo Venturi que se abre hacia atrás; con-
10. teniendo dicho elemento portador una recámara de disparo longitudinal que se abre lateralmente a través de la circunferencia de dicho elemento portador y longitudinalmente a través del extremo delantero del citado elemento portador; un tubo ó caño sujeto a dicho elemento de montura ó cureña
15. saliendo del mismo hacia delante y en relación de separación paralela con el citado eje del portador; siendo giratorio el citado elemento portador en la mencionada recámara del cierre para situar la citada recámara de disparo en una situación de alimentación de munición, en la que el
20. lado abierto de dicha recámara de disparo coincide con dicha abertura de alimentación de munición para recibir un cartucho de munición a través de dicha abertura y una posición de disparo, en la que el lado abierto de dicha recámara de disparo queda cerrado por la citada montura ó cureña
25. del cierre y dicha recámara de disparo se abre hacia adelante poniéndose en comunicación con el ánima de dicho tubo ó caño para poner en condiciones dicha arma de fuego para disparar un cartucho y generar un gas propulsante de presión elevada en la citada recámara de disparo; y habiendo un
30. dispositivo de conducto que comunica dicho dispositivo Ven-



19 NOV. 1968

- turi y la recámara de disparo en posición de disparo, por lo que una parte del citado gas propulsante sale a gran velocidad del dispositivo Venturi durante el disparo para producir un empuje de contrarretroceso ó recuperación en dicha arma de fuego esencialmente igual y opuesto a la fuerza de retroceso ejercida en dicha arma de fuego durante el disparo, comprendiendo el citado dispositivo de conducto una cámara impelente ó de sobrepresión que se extiende longitudinalmente a través de por lo menos uno de los citados elementos y que se abre lateralmente a la citada recámara de disparo cuando ésta ocupa su posición de disparo.
5. 10.

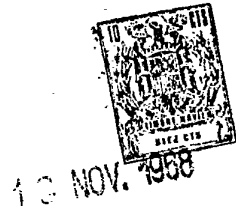
- 9ª.- Perfeccionamientos según la reivindicación 8, caracterizados porque el citado dispositivo de conducto comprende además una cámara impelente ó de sobrepresión que se extiende longitudinalmente a través del otro elemento y se comunica lateralmente con la citada recámara de disparo cuando esta recámara de disparo ocupa la posición de disparo.
- 15.

- 10ª.- Perfeccionamientos según las reivindicaciones anteriores, caracterizados porque cada arma comprende: una montura ó cureña del cierre que contiene una recámara; un cilindro sustentado en dicha montura ó cureña dentro de la citada recámara para girar en un eje; un tubo ó caño sujeto al extremo delantero de dicha montura ó cureña saliendo hacia adelante de la misma, en relación de separación paralela a dicho eje y que contiene un ánima que se abre hacia atrás en comunicación con dicha recámara coincidiendo con la parte delantera de dicho cilindro; teniendo dicha montura ó cureña del cierre una abertura de alimentación lateral de munición en comunicación con dicha recámara entre los
20. 25. 30.



NOV. 1930

- extremos de dicho cilindro; un dispositivo Venturi abierto hacia atrás en el extremo trasero de dicha montura ó cureña y una montura de disparo; conteniendo dicho cilindro una recámara de disparo que se abre lateralmente a través de la
5. circunferencia de dicho cilindro y longitudinalmente a través del extremo delantero de dicho cilindro; siendo giratorio dicho cilindro en la citada montura ó cureña para situar la referida recámara de disparo en una posición de alimentación de munición, en la que el lado abierto de dicha
10. recámara coincide con la citada abertura de alimentación para permitir el movimiento de alimentación lateral de un cartucho de munición en dicha recámara a través de la citada abertura, y una posición de disparo, en la que el lado abierto de dicha recámara de disparo queda cerrado por
15. la citada montura de disparo de la cureña del cierre y dicha recámara de disparo se halla abierta por delante en comunicación con la citada ánima para poner en condiciones el arma de fuego para disparar dicho cartucho y generar un gas propulsante a elevada presión en la citada recámara de disparo, teniendo la citada montura de disparo una cámara impelente ó de sobrepresión que se extiende longitudinalmente
20. a través de dicha montura de disparo y se pone en comunicación con el citado dispositivo Venturi y lumbreras que se extienden lateralmente de dicha cámara impelente ó de sobrepresión a través de la pared interior de la citada montura
25. de disparo en comunicación con la citada montura de disparo cuando ésta ocupa la posición de disparo; y conteniendo el citado cilindro un par de cámaras impelentes ó de sobrepresión que se extienden longitudinalmente a través de dicho
30. cilindro en los lados opuestos de la citada recámara de dis



- paro y se comunican con el citado dispositivo Venturi en posición de disparo, y lumbreras que se extienden lateralmente de las citadas cámaras impelentes ó de sobrepresión del cilindro a través de las paredes laterales de dichas recámaras de disparo, por lo que una parte del citado gas propulsante sale a gran velocidad a través del citado dispositivo Venturi para producir un empuje de contrarretroceso ó recuperación de dicha arma de fuego esencialmente igual y opuesto a la fuerza de retroceso ejercida en dicha arma durante el disparo.
- 10.
- 11ª.- Perfeccionamientos según las reivindicaciones anteriores, caracterizados porque cada arma comprende: un elemento de montura ó cureña del cierre que contiene una recámara; un elemento portador sostenido en dicha montura ó cureña dentro de la citada recámara para girar en un eje;
- 15.
- un tubo ó caño sujeto a un elemento extendiéndose hacia delante del mismo en una relación de separación paralela a dicho eje; teniendo el citado elemento de montura ó cureña una abertura de alimentación lateral en comunicación con
- 20.
- dicha recámara entre los extremos de dicho elemento portador; cuyo elemento portador contiene una recámara de disparo longitudinal que se abre lateralmente a través de la circunferencia de dicho elemento portador; siendo giratorio dicho elemento portador en la citada recámara de la montura
- 25.
- ó cureña para situar la referida recámara de disparo en una posición de alimentación de munición, en la que el lado abierto de dicha recámara coincide con la citada abertura de alimentación para recibir un cartucho de munición a través de dicha abertura, y una posición de disparo, en la que
- 30.
- el lado abierto de dicha recámara de disparo queda cerrado



- por el citado elemento de montura para poner en condiciones dicha arma para disparar un cartucho y generar gas propulsante a elevada presión en la citada recámara de disparo; y teniendo uno de los citados elementos un dispositivo
5. Venturi abierto hacia atrás a través del extremo trasero de la citada recámara de disparo en posición de disparo, por lo que una parte del citado gas propulsante sale a gran velocidad a través del citado dispositivo Venturi para producir en dicha arma un empuje de contrarretroceso ó recuperación
10. sensiblemente igual a la fuerza de retroceso ejercida en dicha arma.

- 12^a.- Perfeccionamientos según la reivindicación 11, caracterizados porque cada arma comprende un cartucho de munición que se sitúa en dicha recámara de disparo que comprende
15. de una vaina de cartucho de plástico que tiene una pared extrema trasera; porque dicha recámara de disparo y vaina de cartucho tienen formas generalmente triangulares complementarias en su sección transversal; y porque dicha pared trasera de la vaina del cartucho contiene una lumbrera que coincide
20. con el citado dispositivo Venturi en posición de disparo y a través de la cual fluye el citado gas al citado dispositivo Venturi.

- 13^a.- Perfeccionamientos según la reivindicación 11, caracterizados porque el citado tubo ó caño se sujeta al referido
25. elemento de montura ó cureña y permanece fijo al mismo; porque dicho elemento portador es fijo con relación al citado elemento de montura ó cureña durante el disparo de un cartucho de munición en dicha recámara de disparo; porque el citado dispositivo Venturi se dispone de forma que
30. es contenido en el extremo trasero del citado elemento de



10 NOV. 1968

montura ó cureña a través del cual se abre, y porque dicha recámara de disparo se abre hacia atrás poniéndose en comunicación con el citado dispositivo Venturi en posición de disparo.

5. 14ª.- Perfeccionamientos según la reivindicación 11, caracterizados porque el citado elemento portador es un cilindro diseñado para experimentar una rotación continua durante el disparo de un cartucho de munición en dicha recámara de disparo; porque dicho tubo ó caño se sujeta al citado cilindro y gira con el mismo; y porque el citado dispositivo Venturi se dispone de forma que es contenido en el extremo trasero de dicho cilindro y se abre hacia atrás con relación al mismo y hacia adelante hasta el extremo trasero de la citada recámara de disparo.
10. 15ª.- Perfeccionamientos según las reivindicaciones anteriores, caracterizado porque la munición para recámaras descubiertas sin retroceso, comprende una vaina de cartucho no combustible deformable con una forma generalmente triangular en su sección transversal que tiene una abertura trasera a través de la cual sale una parte del gas propulsante a presión elevada generado en la vaina durante el disparo de dicho cartucho.
15. 20. 16ª.- Perfeccionamientos según la reivindicación 15, caracterizados porque la munición comprende un tapón de soplado ó separación por estallido que cierra dicha abertura y está diseñado para ser expelido hacia atrás de dicha abertura por la presión del referido gas propulsante.
- 25.



19 NOV. 1968

17.- "Perfeccionamientos en la construcción de armas de fuego sin retroceso de recámara descubierta", tal y como queda sustancialmente descrito en la presente Memoria e ilustrado en los adjuntos dibujos.

5. Esta Memoria consta de 33 hojas escritas a máquina por una sola cara.

Madrid

19 NOV. 1968

DAVID DARDICK

GONZÁLEZ Y NOGUEI
S. A. Formas y Modelos
Calle de Rala

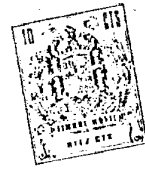


Fig. 1

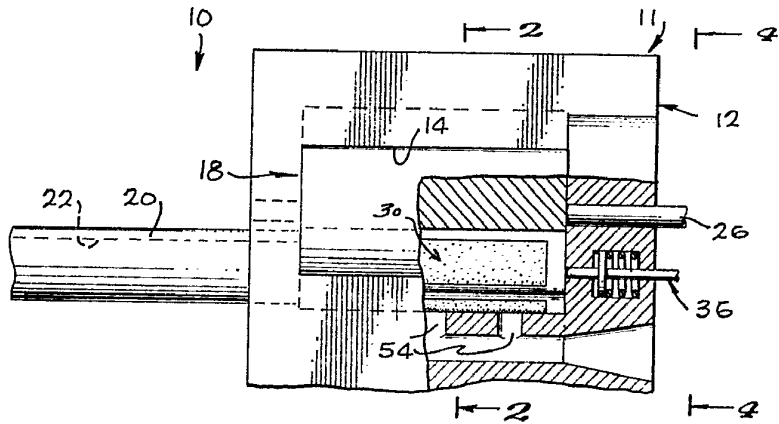


Fig. 2

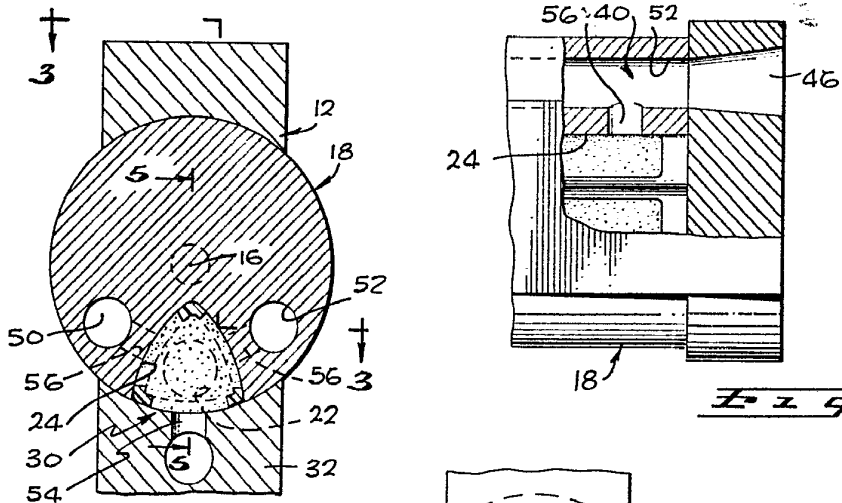
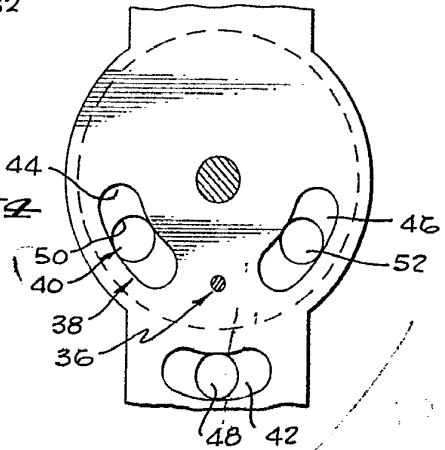


Fig. 3

Fig. 4



357762



Fig. 5

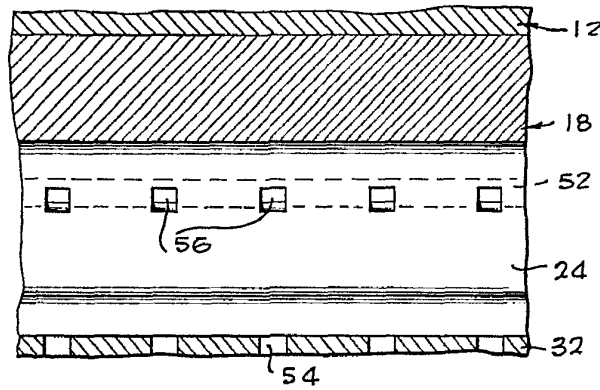


Fig. 6

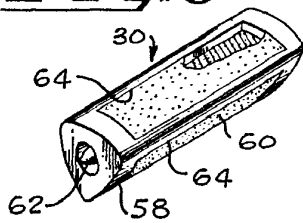


Fig. 7

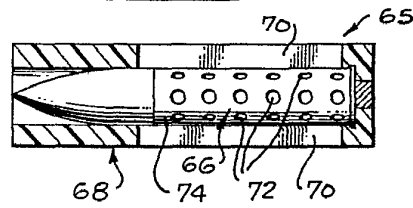


Fig. 8

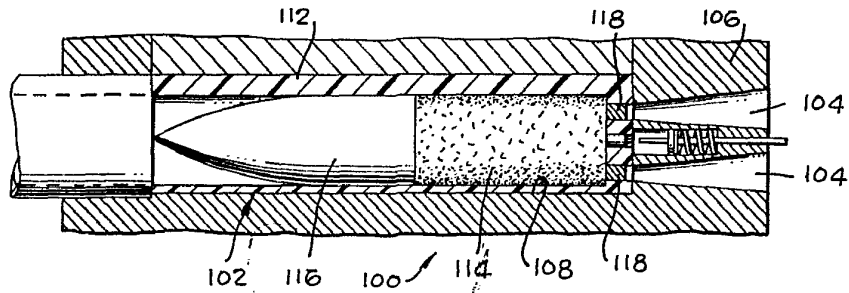




Fig. 9

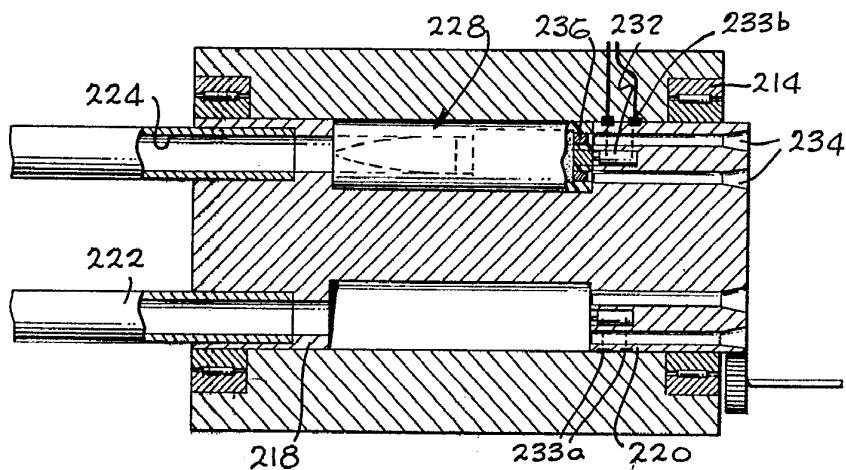
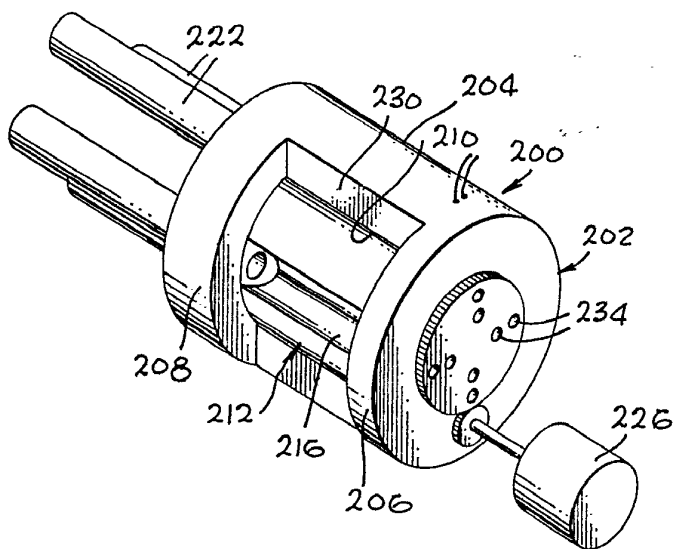


Fig. 10

[Handwritten notes and scribbles at the bottom of the page, including a large 'X' mark.]