

357.621



F 4 2 B 7/04

M E M O R I A D E S C R I P T I V A

que se acompaña a la solicitud de una

P A T E N T E D E I N V E N C I O N

que se solicita por veinte años en España, a favor de Don Antonio MUÑOZ López, domiciliado en Gijón

p o r

"PERFECCIONAMIENTOS INTRODUCIDOS EN CARTUCHOS PARA CAZA"

"="="="="="="="="="="="

El presente registro de Patente de Invención, concierne como su enunciado indica, a unas perfeccionamientos introducidos en cartuchos para caza, de acuerdo con la descripción detallada que de los mismos se realiza, debiendo interpretarse siempre este concepto en su más amplio sentido y nunca en limitativo.

Este resultado industrial, mejora notablemente todo cuanto sobre el particular se conoce y utiliza actualmente, tanto por su sencillez constructiva, como de aplicación, resistencia, duración, capacidad de conflagración y de proyección de carga de perdigones.

Para la debida comprensión de este objeto se adjunta a la presente memoria descriptiva, una hoja de planos, en la que a título de ejemplo, se representan todas y cada una de las partes y relación que guardan entre sí.

En la citada hoja de dibujos queda representado:

FIGURA PRIMERA.— La misma muestra un alzado de un cartucho, ajustado a las mejoras cuyo registro se preconiza, estando este cartucho parcialmente seccionado para su mejor identificación.



FIGURA SEGUNDA.- Es una sección en ligera perspectiva y una planta inferior del casquillo o cuerpo acoplado entre la carga explosiva y de proyectiles del propio cartucho.

25 En estas figuras y con el mismo valor en ambas, se aprecian las siguientes referencias:

1.- Cartucho propiamente dicho, de características adecuadas.

2.- Carga de perdigones, convenientemente obturada por la boca del cartucho.

30 3.- Casquillo intermedio, dispuesto por debajo de la carga de perdigones. Sobre este casquillo o cuerpo, recae la esencialidad de la Invención.

4.- Carga explosiva.

5.- Culote del Casquillo.

35 6.- Fulminante destinado por percusión, a provocar la conflagración de la carga -4-.

Haciéndose referencia al casquillo intermedio -3-, tenemos:

40 A.- Es el cuerpo general de dicho casquillo, alojado como queda indicado, en la zona intermedia del propio cartucho -1- según el detalle de la figura 1ª del plano anexo.

Este cuerpo está abierto por su parte superior, y es de forma cilíndrica, cuyo diámetro se ajusta hermeticamente al del propio cartucho a efectos de alojamiento, creando una zona de compresión determinativa de la expansión de los gases.

45 El casquillo -3-, está preferentemente fabricado en un material termoplástico resistente, siendo su capacidad la más apropiada según los casos de aplicación.

50 B.- Taco de material de determinada elasticidad, tal como corcho aglomerado u otro, determinando dicho taco por su propia compresión mayor inercia a la proyección de la carga de perdigones, y consiguiéndose complementariamente un refuerzo en la estructura del casquillo.

55 Este casquillo va ajustado a intensa presión, digo, este taco va ajustado a intensa presión en el citado casquillo -3- siendo su altura o grosor el más apropiado, según los casos de aplicación racional.

La base inferior del casquillo -A- crea eventualmente la



cámara de gases, al iniciarse la conflagración de la polvora o carga similar del explosivo utilizado.

60 El taco -B- actúa directamente de medio de empuje a una intensísima presión sobre la carga de perdigones, siendo desplazado el casquillo y el taco por la expansión natural de los gases, al provocarse la ignición.

65 C.- Estriá helicoida dispuesta en el interior del casquillo base -3-. Este borde facilita la retención del taco -B- en la fase de expansión de los gases, no autodestruyéndose dicho taco, por lo que la presión generada es muy intensa, al no producirse fugas de los gases de lanzamiento.

70 D.- Fondo del casquillo -A- de disposición cóncava.

Dicha disposición está calculada técnicamente para recibir en toda la superficie, la onda expansiva, aprovechándose por tal razón, íntegramente la fuerza desarrollada.

75 E.- Estrias , también de proyección helicoida, previstas en la parte exterior del fondo -D-, siendo su finalidad establecer una perfecta fijación del casquillo, con anclaje adecuado del mismo, sobre la carga de pólvora -4-.

80 Descrita suficientemente la naturaleza de la Patente, se hace constar expresamente que cualquier modificación de detalle que se introduzca en la misma, se considerará incluida dentro de esta protección en tanto que no altere o modifique esencialmente su finalidad característica.

N O T A

"="="="="="="="="="="="="="="="="="="

Por último, se declaran de novedad y propia Invención, las siguientes:

R E I V I N D I C A C I O N E S

"="="="="="="="="="="="="="="="="="="

85 1ª.- Perfeccionamientos introducidos en cartuchos para caza caracterizados esencialmente porque comprenden la disposición interior en el cartucho y parte media del mismo, entre la carga explosiva y la de perdigones, de un casquillo cilíndrico, ajustado a presión hermética en el interior del propio cartucho, comportando el casquillo citado, el cual va abierto por su parte superior,



90 un taco de material elástico, ajustado a intensa presión. Di-
cho casquillo está estriado interiormente en disposición he-
licoide, a efectos de retención del taco elástico referido,
presentando un fondo cóncavo, para recibir en toda su super-
ficie la onda explosiva, con total aprovechamiento de la fuer-
95 za de implusión, estando también estriado en espiral exterior-
mente el mencionado fondo del casquillo.

2ª.- PERFECCIONAMIENTOS INTRODUCIDOS EN CARTUCHOS PA-
RA CAZA.

Todo ello tal y como se describe en el cuerpo de la
memoria y se reivindica en su nota.

Esta memoria consta de cuatro hojas foliadas y meca-
nografidas por una sola de sus caras y a dos espacios.

Madrid, 28 de agosto de 1.968.

POR AUTORIZACION DEL SOLICITANTE.

José Luis Rodríguez Pomilla
D P



FIG. 1

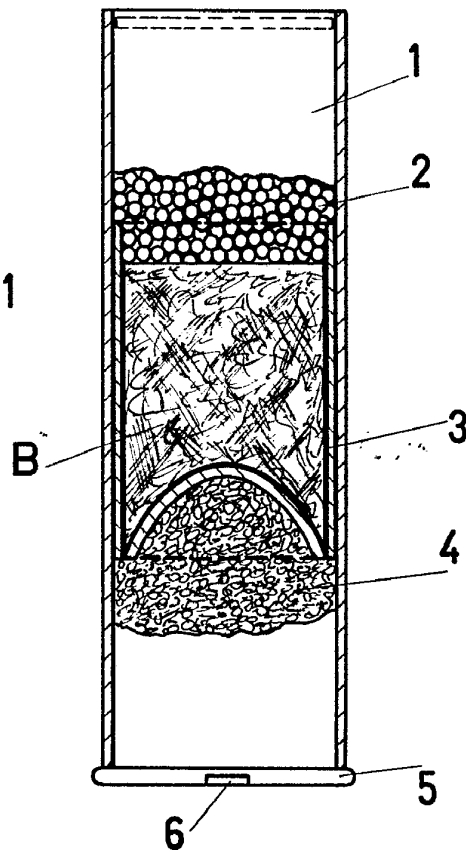
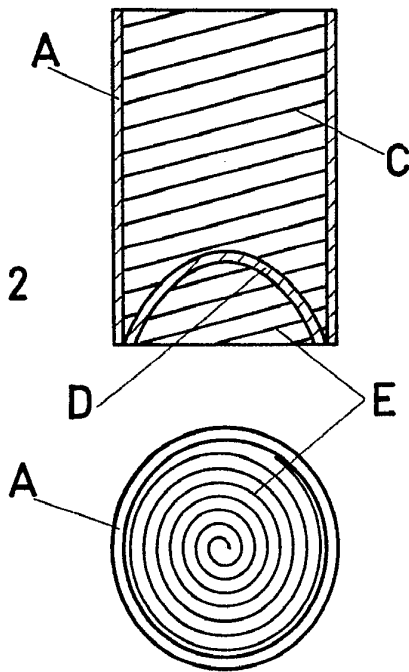


FIG. 2



escala variable

MADRID, 28 AGO. 1961

José Luis Rodríguez Domate