



357601

PRIMER CERTIFICADO DE ADICION
a favor de Don JAIMES PARAREDA NOLEN, de nacionalidad es-
pañola, residente en MANRESA (BARCELONA), Calle Acequia,
nº 4, por " MEJORAS EN EL OBJETO DE LA PATENTE PRINCIPAL
Nº 356.302 POR: PERFECCIONAMIENTOS INTRODUCIDOS EN LOS
QUELARES CON DISPOSITIVO DE CAMBIO AUTOMATICO DE LAS CA-
NILLAS ", y cuyo inventor es el propio solicitante.

MEMORIA DESCRIPTIVA

La presente petición de Certificado de Adición corres-
ponde, como su título indica, a unas mejoras introducidas
en el objeto de la Patente principal nº 356.302, sin que
ni la finalidad ni los fundamentos básicos de la inven-
ción principal queden alterados, si bien los medios pro-
5 vistos para la realización práctica de la invención que-
dan mejorados al hacerse más sencillos y de un funciona-
miento más seguro.

**POOR
QUALITY**



Así pues, conviene insistir sobre el hecho de que las modificaciones aportadas por el presente Certificado aún no alterando el fundamento de la Patente principal aportan, en cuanto a la realización práctica de su objeto unas ventajas evidentes.

5

10

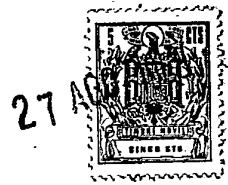
15

20

25

Este Certificado de Adición tiene por objeto unas mejoras que están caracterizadas por el hecho de que el plato de pinzas acoplado al dispositivo de cambio comprende esencialmente un plato anular de soporte, coaxial con respecto al tambor revolver portador de las canillas y lleva en su periferie una serie de pinzas de sujeción elásticas cada una de las cuales comprende, en principio, una parte fija a modo de turrión con cabeza provisto de ángulo cortante cuyo turrión viene sujeto al plato mediante un eje sobre el cual desliza, axialmente, un platillo prensor que se apoya sobre la cabeza del turrión antes citado por efecto de unos medios elásticos, tales como un muelle montado concéntrico sobre este propio eje, para conseguir la retención de cada extremidad de trama con la particularidad de que el ángulo cortante de que va provista la cabeza del turrión es entrante dejando un hueco adecuado para que el órgano accionador de cada pinza, al pasar a ocupar esta última la posición inferior que corresponde a un nuevo cambio de canilla actúe sobre el platillo prensor en el sentido de separarlo de la cabeza del turrión para liberar la extremidad del hilo de trama previamente retenida por la pinza de que se trata.

Con el fin de facilitar la buena comprensión del objeto de este Certificado de Adición se adjunta a la presente me-



lar de soporte -4-, coaxial con respecto al tambor revolver portador de las canillas y lleva en su periferie una serie de pinzas de sujeción elásticas -7- cada una de las cuales comprende, en principio, una parte fija a modo de turrión con cabeza -12- provisto de ángulo cortante -15-
5 cuyo turrión viene sujeto al plato mediante un eje -12₁- sobre el cual desliza axialmente un platillo prensor -13- que se apoya sobre el interior de la cabeza -12- del turrión -12₁- por efecto de unos medios elásticos, tales
10 como un muelle -14- montado concéntrico sobre este propio eje -12₁-, con la particularidad de que el ángulo cortante -15- de que va provista la cabeza -12- del turrión es entrante dejando un hueco adecuado para que el órgano accionador de cada pinza señalado por la palanca -8- en la
15 Patente principal (y no representado en el plano anexo) pero igualmente existente en el caso previsto en este Certificado de Adición al pasar a ocupar esta última pinza -7- la posición inferior que corresponde a un nuevo cambio de canilla actúe sobre el platillo prensor -13- en el sentido de separarlo de la cabeza del turrión para liberar la
20 extremidad del hilo de tramo que venía retenida elásticamente por la pinza -7- entre sus dos partes -12- y -13-.

Es evidente, tal como se hacía constar en la Patente principal que la palanca -8- puede adoptar otras formas y variaciones siempre que determine por choque con una parte
25 de la pinza -7- la abertura sincronizada de esta última al llegar a su posición de cambio.

Descrito suficientemente en qué consiste este Certificado de Adición, se comprende que podrá introducirse en el



mismo cualesquiera modificaciones de detalle se estimen convenientes siempre que no supongan alteración de su esencialidad, a cuyo fin se declaran de novedad y propia invención del solicitante las siguientes reivindicaciones que constituyen la

NOTA REIVINDICATORIA

1ª.- " MEJORAS EN EL OBJETO DE LA PATENTE PRINCIPAL Nº 356.302, POR: PERFECCIONAMIENTOS INTRODUCIDOS EN LOS TELARES CON DISPOSITIVO DE CAMBIO AUTOMÁTICO DE LAS CANILLAS ",
10 caracterizadas porque el plato de pinzas acoplado al dispositivo de cambio comprende esencialmente un plato anular de soporte, coaxial con respecto al tambor revolver portador de las canillas y lleva en su periferie una serie de pinzas de sujeción elásticas cada una de las cuales comprende, en
15 principio, una parte fija a modo de turrión con cabeza provisto de ángulo cortante cuyo turrión viene sujeto al plato mediante un eje sobre el cual desliza, axialmente, un platillo prensor que se apoya sobre la cabeza del turrión antes citado por efecto de unos medios elásticos, tales como
20 un muelle montado concéntrico sobre este propio eje, para conseguir la retención de cada extremidad de trama con la particularidad de que el ángulo cortante de que va provista la cabeza del turrión es entrante dejando un hueco adecuado para que el órgano accionador de cada pinza, al pasar a ocupar esta última la posición inferior que corresponde a un
25 nuevo cambio de canilla actúe sobre el platillo prensor en el sentido de separarlo de la cabeza del turrión para liberar la extremidad del hilo de trama previamente retenida por la pinza de que se trata.



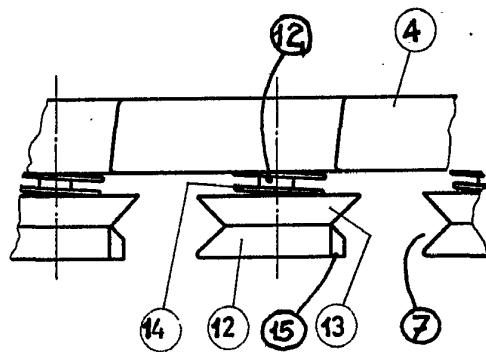
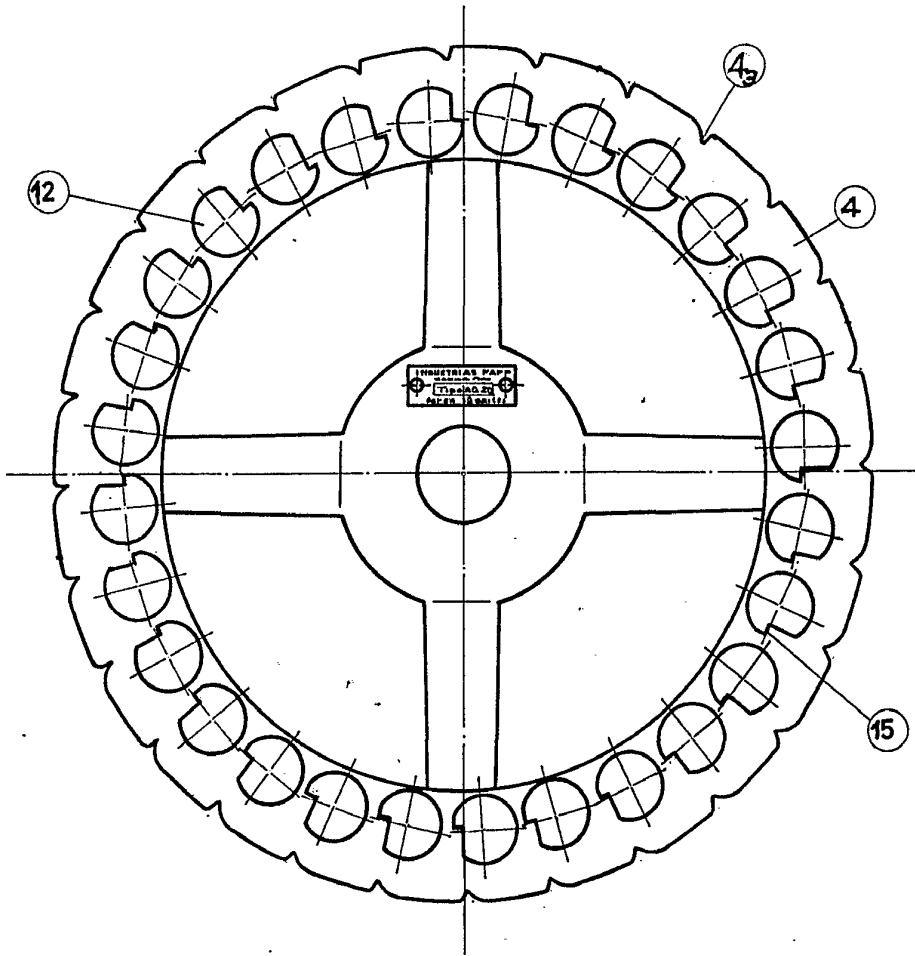
2ª.- " MEJORAS EN EL OBJETO DE LA PATENTE PRINCIPAL Nº
356.302, POR: PERFECCIONAMIENTOS INTRODUCIDOS EN LOS TELA-
RES CON DISPOSITIVO DE CAMBIO AUTOMATICO DE LAS CANILLAS ",

5 Todo ello tal y conforme queda descrito y reivindicado
en la Memoria Descriptiva que antecede y que consta de seis
hojas escritas a máquina por una sola de sus caras y un
plano que la ilustra.

MADRID, 27 de Agosto de 1.968

JAIEN PARAREDA NOBEN,

P. A.,



MADRID 27-8-68
p.a. J. VILASECA B.
P.P. *[Signature]*

Escala VARIABLE