



PATENTE DE INTRODUCCION

Case 1071

357 396

# Memoria Descriptiva

sobre:

PERFECCIONAMIENTOS EN LA CONSTRUCCION DE DISTRIBUIDORES  
DE TABLETAS.

-----

*Solicitante* MEAD JOHNSON & COMPANY., entidad norteamericana, residente  
te en Evansville, Indiana, EE.UU. de A.

-----

SECCION TECNICA
ASOCIACION I.P.G.
N.º A-61
CLASE J

Esta invención se relaciona con un distribui  
dor de tabletas y más particularmente con un distribui  
dor especialmente útil para la toma de tabletas de  
acuerdo con un plan que ha de sincronizarse con el plan  
personal del usuario.

5.



La presente invención está principalmente adaptada para facilitar el suministro y toma de medicación anticonceptiva por mujeres de acuerdo con un plan irregular que ha de sincronizarse adecuadamente con el ciclo menstrual fisiológico de aquellas. El distribuidor es útil para proporcionar cualquier sustancia en forma de tableta y las indicaciones ofrecidas permiten su uso con una sustancia que ha de suministrarse de acuerdo con un plan. La presente descripción de la invención y su aplicación están dirigidas principalmente al suministro de medicación anticonceptiva.

El principal objeto de esta invención es el de proporcionar un nuevo y perfeccionado distribuidor particularmente adaptado para suministrar tabletas de acuerdo con un plan.

Otro objeto de la invención es la provisión de un distribuidor que sirve auxiliar sencillo y útil para quien ha de tomar una medicación de acuerdo con un plan irregular.

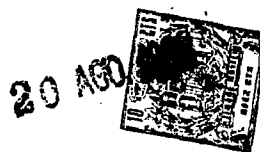
Otro objeto de la invención es proporcionar un distribuidor dotado de una nueva construcción fácilmente contenida en un estuche indistinguible de un tubo de barra de labios y adaptado para llevarse entre los efectos personales de una señora en el bolso o similar y sin mostrar ninguna indicación de carácter íntimo para la usuaria.

Otro objeto de la invención es proporcionar un distribuidor de tabletas del carácter descrito, cómodamente manipulable y de fácil sincronización por la usuaria con su plan personal de medicación.



Otros objetos y ventajas de la invención resultarán evidentes con la siguiente descripción detallada, considerada en relación con los adjuntos dibujos en los cuales:

5. La figura 1 es una vista en alzado de un distribuidor que incorpora la invención y que se encuentra alojado dentro de una cubierta que simula un tubo de barra para labios.
- La figura 2 es una vista en alzado ampliada del distribuidor con la cubierta separada.
10. La figura 3 es una vista en sección tomada en general a lo largo de la línea 3-3 de la figura 2.
- La figura 4 es una vista en planta superior del distribuidor mostrado en la figura 2, con el émbolo desmontado.
15. La figura 5 es una vista en planta del émbolo.
- La figura 6 es una vista en alzado lateral del émbolo de la figura 5; y
- La figura 7 es una vista en alzado posterior, a escala reducida, del distribuidor de la figura 2.
20. La invención se ilustra aquí materializada en un distribuidor de tabletas alargado, incorporado en una construcción indistinguible de un tubo de barra para labios, tal como se ilustra en la figura 1. Un soporte para tabletas designado en su conjunto por 10 (figura 2) está adaptado para su inserción en una cubierta tubular desmontable y decorativa 12 (figura 1). Así, el distribuidor comprende una nueva construcción adaptada para incluirse entre los efectos personales de una señora
25. en el bolso o similar, sin mostrar indicaciones de carácter
- 30.



ter íntimo para ella. El soporte 10 incluye una base agrandada 14 provista de una serie de salientes periféricos 14a alrededor de los cuales se coloca firmemente la porción inferior de la cubierta 12 para espaciar ésta del resto del soporte. El extremo inferior del soporte 10 tiene un reborde en pendiente 16 con una superficie superior 16a contra la cual se apoya el borde inferior de la cubierta 12.

El soporte 10 está constituido por un miembro tubular alargado 18 que contiene una serie de tabletas T apiladas en el mismo. El miembro tubular tiene un extremo abierto 20 (figura 4) que define una boca destinada a suministrar las tabletas una a una desde el extremo de la pila situado junto a dicha boca. Esta puede hacerse ligeramente inferior al diámetro de una tableta para impedir que éstas caigan a través de la misma o bien dicha boca puede incluir varios salientes 28 para impedir la salida accidental de una tableta. El miembro tubular 18 incluye un reborde marginal reforzador 22 alrededor de la boca. Una ranura alargada, designada en su conjunto por 24, se extiende sustancialmente en toda la longitud del miembro tubular 18, hasta la boca 20, para dar flexibilidad a ésta al objeto de permitir el forzamiento de las tabletas a través de ella. La ranura 24 ofrece también una trayectoria de desplazamiento de la cabeza del émbolo (a describir más adelante).

A lo largo de un lado por lo menos de la ranura 24 se dispone una serie de dientes 25a, que se extienden transversalmente hacia la ranura. Estos dien-

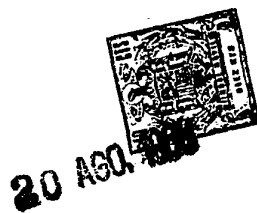


tes están espaciados de acuerdo con el grosor de las tabletas T apiladas en el miembro tubular 18, de manera que un hueco 25b comprendido entre dientes adyacentes coincida con una sola tableta contenida en el miembro tubular.

5. Un miembro accionador en forma de émbolo 26 se encuentra situado en el miembro tubular al extremo de la pila de tabletas alejado respecto a la boca de dicho miembro tubular. El émbolo es el medio con el que se transmite una fuerza manual a la pila de tabletas para suministrarlas una a una a través de la boca 20. El émbolo 26 incluye un saliente 26a que se extiende hacia la ranura 24 y una cabeza indicadora 26b en el extremo exterior del saliente 26a. Este es de un tamaño tal que se ajusta cómodamente en los huecos 25b comprendidos entre dientes adyacentes 25a en la ranura 24. Así, la aplicación de fuerza en la dirección de la flecha A (figura 2) sobre la cabeza 26b del émbolo, impulsa al émbolo 26 contra el extremo remoto de la pila de tabletas. Una fuerza suficiente hará que el saliente "salte" un diente 25a, lanzando así una sola tableta por la boca abierta 20 del suministrador por cada diente pasado por el saliente.

10. El soporte 10 de las tabletas y el émbolo 26 pueden moldearse fácilmente con material plástico de ligero peso y la cubierta 12 puede formarse de un material metálico, asemejándose así a un tubo de barra para labios o dispositivo similar.

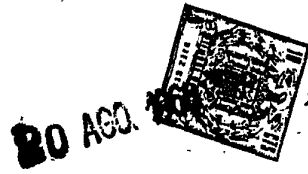
15. Las indicaciones y marcaciones incorporadas en el suministrador mostrado en los dibujos se emplean



para adaptar el soporte de esta invención a su uso por  
mujeres en la toma de una medicación anticonceptiva cuya  
dosificación inicial varios días después del primero co-  
rrespondiente al periodo menstrual. Evidentemente, las  
5. indicaciones pueden ser mucho más sencillas para el su-  
ministro sistemático de tabletas cuando no se halle im-  
plicada una iniciación demorada de su uso.

En la versión ilustrada, se dispone una serie de  
indicaciones numéricas, designadas en su conjunto por I,  
10. a lo largo de un lado de la ranura 24. Las indicaciones  
mostradas incluyen los números 5 a 25 inclusive, desti-  
nados a indicar los días correspondientes del ciclo mens-  
trual. La primera tableta se toma el quinto día de dicho  
ciclo, tomándose otra cada día siguiente. La cabeza 26b  
15. del émbolo, a manera de indicador, se mueve con el émbolo  
a medida que se va vaciando la pila de pastillas e  
indica el particular día numérico del ciclo menstrual  
al tomarse las tabletas de acuerdo con un plan diario.

Para eliminar la necesidad de llevar una anota-  
20. ción independiente del día particular en que empezó el  
propio ciclo menstrual y que día de la semana correspon-  
de a los números 5 a 25 anteriormente descritos, se dis-  
pone una serie de posiciones marcadoras, designadas en  
su conjunto por K, en el lado opuesto de la ranura 24  
25. coincidiendo con las indicaciones numéricas I. Estas  
posiciones se forman mediante una zona superficial ma-  
tcada o lijada del miembro tubular plástico, dividida  
por 18, una serie de líneas oscuras 28, frente a los  
dientes 25a, en un área por cada tableta. Las posiciones  
30. marcadoras, al estar matcadas, se hallan adaptadas para



recibir una inscripción, tal como la primera letra de los días de la semana, como se ilustra en los dibujos.

- La usuaria puede marcar la primera letra del día de la semana que corresponde al quinto día de su ciclo menstrual frente a la indicación numérica 5, etc., y sucesivamente hasta el número 25. Así, puede sincronizarse fácilmente un plan de toma de pastillas con el plan personal de la usuaria, simplemente colocando las marcas oportunas en las correspondientes posiciones. Las
5. posiciones marcadoras de los días de la semana, los huecos 25b situados entre los dientes 25a y la indicación numérica I están en alineamiento transversal. Las puntas 30 situadas a cada lado de la cabeza del émbolo (figura 2) señalan la indicación y las posiciones marcadoras para
10. proporcionar un indicador de referencia temporal que facilita una rápida alineación visual de la indicación numérica y las marcas de los días de la semana en relación con el número de tabletas que quedan en el suministrador y por lo tanto el momento particular del ciclo
15. menstrual.
- 20.

- El suministrador de tabletas de esta invención es especialmente útil cuando se emplean con un método de medicación sistemático o sucesivo. Por ejemplo, un conocido sistema sucesivo de medicación anticonceptiva requiere la toma de tabletas que contengan un agente estrógeno desde el día 5 hasta el 20 del ciclo menstrual y una tableta que contenga un agente progestacional-estrógeno desde el día 21 al 25 de dicho ciclo. Los dos tipos de tabletas son preferiblemente de diferentes colores para
25. permitir su fácil identificación. Como el suministrador de
- 30.

20 AGO. 1952



Esta invención requiere el suministro de tabletas una a una desde un extremo de la pila "planeada" de ellas, se asegura la secuencia adecuada de toma de las mismas en un sistema sucesivo.

5. Diametralmente frente a la ranura 24 del miembro tubular 18 se dispone una ventanilla enrejillada designada en su conjunto por W en la figura 7, que cumple dos funciones en la versión de esta invención ilustrada en los dibujos. Dicha ventanilla ofrece una abertura de
10. soporte a través de las cuales pueden insertarse unos pasadores de núcleo para estabilizar el núcleo interno del molde durante el moldeo del miembro tubular plástico. Sin los pasadores estabilizadores de núcleos, es difícil moldear un miembro tubular concéntrico y una
15. porción del material plástico fundido cubriría la ranura 24. En segundo lugar, la ventanilla está situada de manera que sólo queda expuesta una de las tabletas progestacional-estrógenas diferentes coloreadas cuando el suministrador está completamente lleno con el número
20. deseado de tabletas, con lo que una rápida inspección visual asegura el que se encuentre contenido en el miembro tubular el número correcto de cada tipo de tableta. Cada capa de tabletas se alinea con cada uno de los trazados horizontales de la rejilla de la ventanilla.
25. na.

Aunque esta invención es susceptible de materializarse en muchas formas diferentes, se muestra en los dibujos y se ha descrito con detalle una versión de la misma, entendiéndose que la presente descripción

30. ha de considerarse como ejemplificación de los princi-



pios de la invención, sin que se pretenda limitarla a tal versión ilustrada. El ámbito de la invención se indicará en las adjuntas reivindicaciones.

N O T A

- 5.                    Descrita suficientemente la naturaleza del invento, así como la manera de realizarlo en la práctica, debe hacerse constar que las disposiciones anteriormente indicadas son susceptibles de modificaciones de detalle en cuanto no alteren su principio fundamental, siendo lo que constituya la esencia del referido invento, y por lo que se solicita Patente de Introducción por 10 años en España sobre: " PERFECCIONAMIENTOS EN LA CONSTRUCCION DE DISTRIBUIDORES DE TABLETAS", caracterizándose por lo siguiente:
- 10.
- 15.                    1.- Perfeccionamientos en la construcción de distribuidores de tabletas, caracterizados porque cada distribuidor comprende un miembro tubular alargado que contiene una serie de tabletas apiladas en un extremo del mismo, cuyo extremo está abierto formando una boca para el suministro de tabletas desde la citada pila, siendo la periferia de dicha boca ligeramente inferior a una tableta para mantener a éstas en el miembro tubular e impedir su involuntario suministro, incluyendo el referido miembro tubular una ranura extendida a todo lo largo de una pila completa de tabletas y a través del extremo abierto del miembro tubular para dotar la flexibilidad a dicha boca con el fin de ensanchar temporalmente a la misma en respuesta a la aplicación de fuerza sobre las tabletas en la dirección de tal boca, para
- 20.
- 25.
- 30.



efectuar un suministro sucesivo de aquéllas a través de ésta última, presentando dicha ranura una serie de dientes a lo largo de un lado de la misma, extendiéndose hasta la ranura, estando espaciados los dientes adyacentes en una distancia igual al grosor de una tableta; y un émbolo en dicho miembro tubular, situado en el extremo de la pila de tabletas alejado respecto a dicha boca, cuyo émbolo está adaptado para transmitir fuerza al extremo remoto de la pila de tabletas con el fin de suministrarlas desde dicha pila y a través de la citada boca, incluyendo este émbolo un saliente que se extiende hasta la mencionada ranura, ajustándose cómodamente el referido saliente en un hueco comprendido entre dientes adyacentes de la ranura, de manera que al forzar al émbolo contra la pila de tabletas, el referido saliente salte a dichos dientes, lanzando una sola de aquéllas del distribuidor por cada diente pasado por el referido saliente.

2.- Perfeccionamientos según la reivindicación 1, caracterizados porque se disponen indicaciones numéricas en el citado miembro tubular a lo largo de la referida ranura, cuyas indicaciones están correlacionadas con la longitud de la ranura, con los dientes que se extienden hacia ésta última, con el grosor de cada tableta y con unidades sucesivas de tiempo dentro de un ciclo, para relacionar las tabletas que quedan en el suministrador con una porción de tiempo que queda en el ciclo, al objeto de verificar un uso adecuado de las tabletas.

3.- Perfeccionamientos según la reivindicación



20 Aug

- 1, caracterizados porque se provee a cada distribuidor de una ventanilla en dicho miembro tubular alejada de la citada ranura, estando una porción de tal ventanilla situada respecto a la parte superior de la pila de tabletas de manera que cuando el distribuidor está lleno con el número deseado de tabletas, se disponga de un rápido medio de inspección visual para determinar el contenido de un número correcto de aquellas en el miembro tubular.
- 5.
10. 4.- Perfeccionamientos según la reivindicación 2, caracterizados porque dicho miembro tubular tiene una serie de posiciones marcadoras separadas en un lado de la ranura, estando correlacionada cada una de ellas con las tabletas, las indicaciones numéricas situadas a lo largo de la ranura y los dientes que se extienden hacia esta ranura, para recibir unas marcas por la usuaria al comienzo de una parte crítica de un ciclo, que permitan el suministro de tabletas de acuerdo con un plan, colocando frente a cada tableta la adecuada marcación correspondiente al plan de uso deseado, sincronizándose así el distribuidor de tabletas con el plan personal de la usuaria.
- 15.
- 20.
25. 5.- Perfeccionamientos según la reivindicación 4, caracterizados porque las posiciones de marcación se sitúan en dicho miembro tubular por el lado de la referida ranura, opuesto a los dientes que se extienden hacia ésta y en el que el émbolo tiene una porción indicadora dirigida hacia las posiciones de marcación y las indicaciones para facilitar un rápido
30. alineamiento visual de dichas posiciones marcadoras



en relación con el número de tabletas que quedan en el distribuidor al apoyarse el ómbolo contra el extremo remoto de la pila de tabletas.

5. 6.- Perfeccionamientos en la construcción de distribuidores de tabletas, tal y como queda sustancialmente descrito en la presente Memoria, y en los dibujos adjuntos.

Esta Memoria consta de doce hojas escritas a máquina por una sola cara.

Madrid,

20 ABO. 1966

MEAD JOHNSON & COMPANY

J. GOMEZ  
p. p. Firmado: J. GOMEZ



FIG. 1

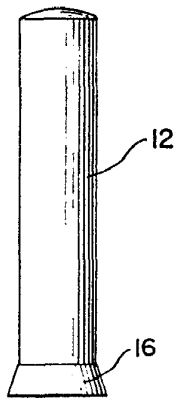


FIG. 3

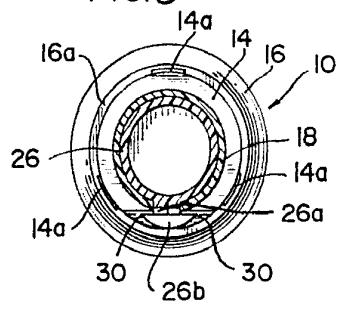


FIG. 5

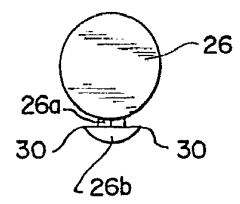


FIG. 6

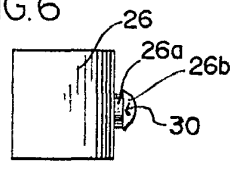


FIG. 2

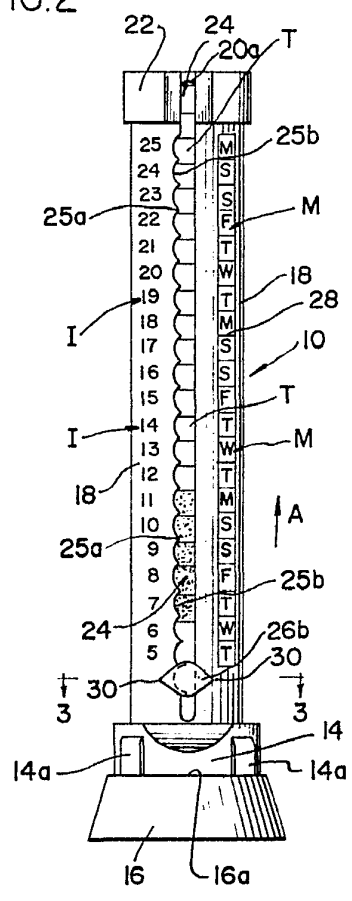


FIG. 4

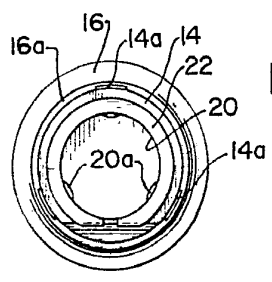


FIG. 7

