

357384



PATENTE DE INVENCION

Que por veinte años se solicita, para España y sus Pro-
vincias de Ultramar, a favor de D. Abelardo ARRANZ DE LA
CAMARA, D. José ARRANZ DE LA CAMARA, y D. Román ARRANZ DE
LA CAMARA, de nacionalidad española, y con domicilio en
SEVILLA (España), Virgen de la Consolación, 10 bajo D,
por: "PERFECCIONAMIENTOS EN SUBSOLADORES AGRICOLAS".

Memoria Descriptiva

La invención se relaciona con la industria de-
dicada a la fabricación de maquinaria agrícola en gene-
ral, proporcionando más concretamente un nuevo subsola-
dor o ripper, destinado a ser totalmente suspendido del
5 tractor, especialmente de cadenas u oruga, a través de



20 AGO. 1968

un equipo hidráulico, mediante el que se logra el control de profundidad.

De modo fundamental, el subsolador o ripper que se preconiza, se caracteriza por constar de una barra en forma de "V", portadora de unas piezas movibles so
10 bre un bulón giratorio, donde se alojan las puas o brazos del subsolador, en número determinado por la potencia del tractor.

Con este sistema movable de fijación, se consigue un mayor rendimiento del tractor, por el hecho
15 de oscilar los brazos o puas libremente, en relación con el tractor, el cual, puede trabajar perfectamente en zig-zag e incluso dar la vuelta en redondo.

Las características y particularidades más notables del invento, se apreciarán con más claridad, en
20 la descripción que de los dibujos adjuntos se realizará seguidamente, y en los cuales, sólo a título de ejemplo, se representa una preferente forma de realización práctica.

25 En dichos dibujos:



La figura 1 muestra una vista posterior del equipo.

La figura 2 representa un alzado lateral del mismo.

30 La figura 3 ilustra una planta del conjunto.

Según se aprecia en dichos dibujos, de la barra en "V" 5 parten los conjuntos 6, giratorios sobre la primera a través de la unión libre de los bulones giratorios 15.

35 En los conjuntos oscilantes 6 citados, y mediante los bulones fijos 7, se fijan los brazos 4 de los formones.

El resto de las marcas numéricas contenidas en las figuras, representan:

40 N° 1 = parte posterior del tractor.

2 = conjunto brazo superior

3 = " " inferior

8 = bulón superior del bombín

9 = bombín

45 10 = cilindro del bombín.



- Nº 11 = cierre del cilindro
- 12 = tuerca reguladora
- 13 = vástago
- 14 = pistón del cilindro
- 50 16 = casquillo guía
- 17 = casquillo porta guía
- 18 = tuerca vástago
- 19 = bulón del brazo inferior
- 20 = bulón inferior del bombín
- 55 21 = bulón fijación del brazo superior
- 22 = bulón del tercer punto
- 23 = bulón fijación de los brazos en ripper
- 24 = tuerca almenada
- 25 = tapón posterior del tractor
- 60 26 = abarcones
- 27 = espárragos
- 28 = tope de recorrido.

Se hace constar que dentro de la realización
propuesta, se podrán introducir cuantas modificaciones de
65 detalle se estimen oportunas, sin que por ello se altere



la esencialidad inventiva.

N O T A

En resumen, la Patente de Invención que por veinte años se solicita para España y sus Provincias de Ultramar, deberá recaer sobre las siguientes :

REIVINDICACIONES

70

1ª.- "PERFECCIONAMIENTOS EN SUBSOLADORES

AGRICOLAS", que esencialmente se caracterizan por contar con una barra en forma de "V", portadora de unos bulones verticales, en donde se fijan con posibilidad de giro angular libre, sendos conjuntos horizontales, que en su extremo opuesto comportan los brazos de las puás del aparato, el cual, se suspende del tractor mediante un equipo hidráulico, a través del que se controla la la profundidad de trabajo del subsolador, que por su capacidad de oscilación, permite que el tractor trabaje en zig-zag e incluso que dé la vuelta en redondo.

80

20 AGO 1968

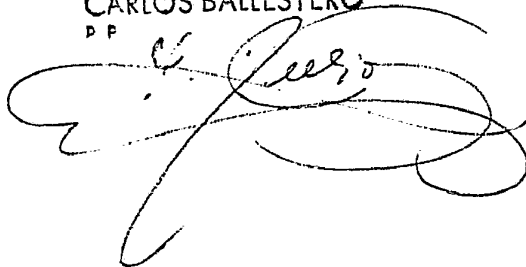
2ª.- "PERFECCIONAMIENTOS EN SUBSOLADORES

AGRICOLAS".

Todo ello tal y como queda descrito y reivin
dicado en la presente Memoria descriptiva, que consta
de seis hojas foliadas y mecanografiadas por una sólo
cara y a la que ilustran los dibujos que la acompañan.

Madrid, a 20 AGO. 1968

CARLOS BALLESTERO
P P



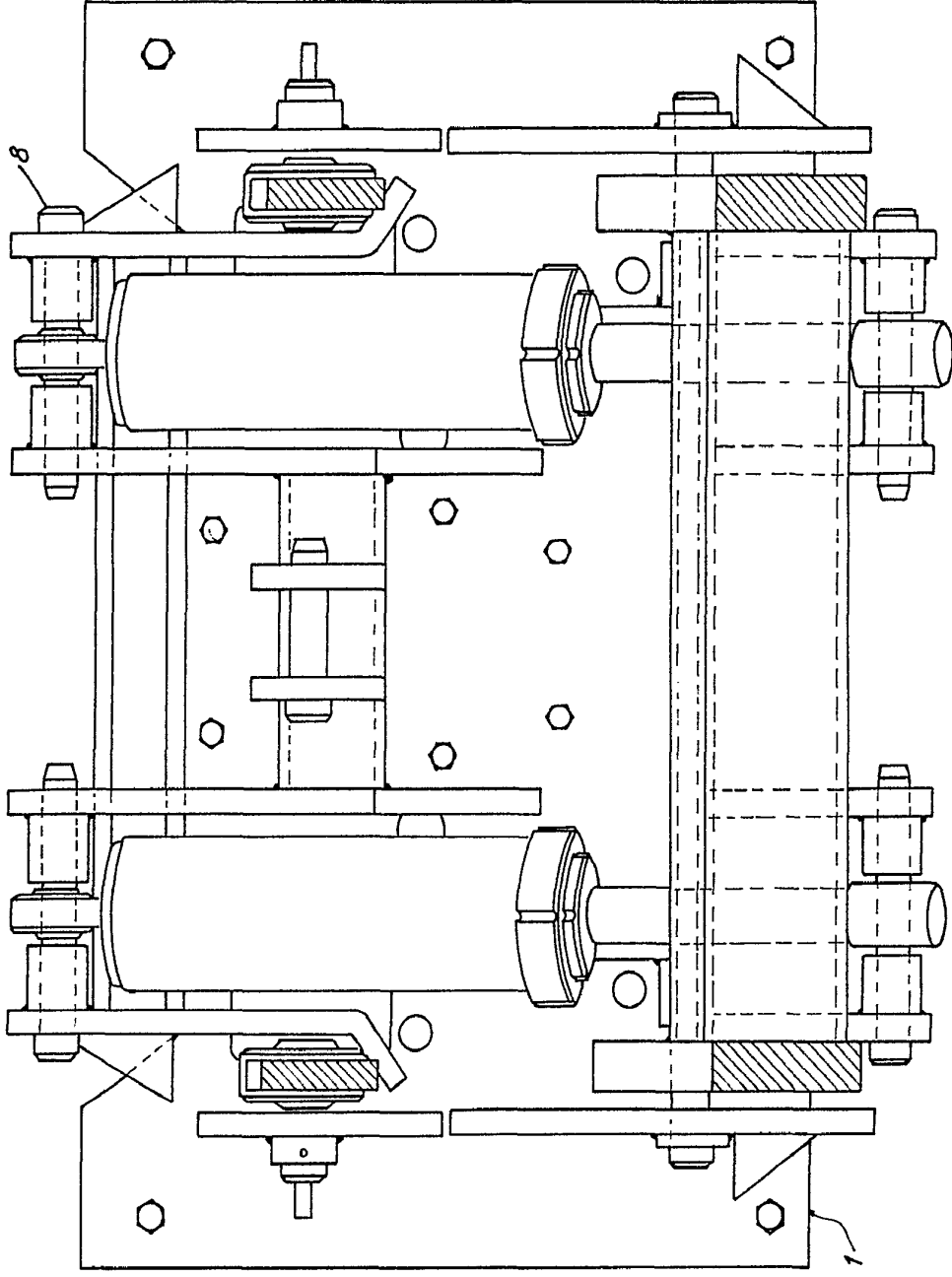
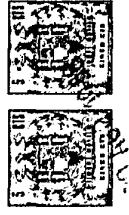


FIG. 1

Madrid, 20 A60 1968



Escala variable

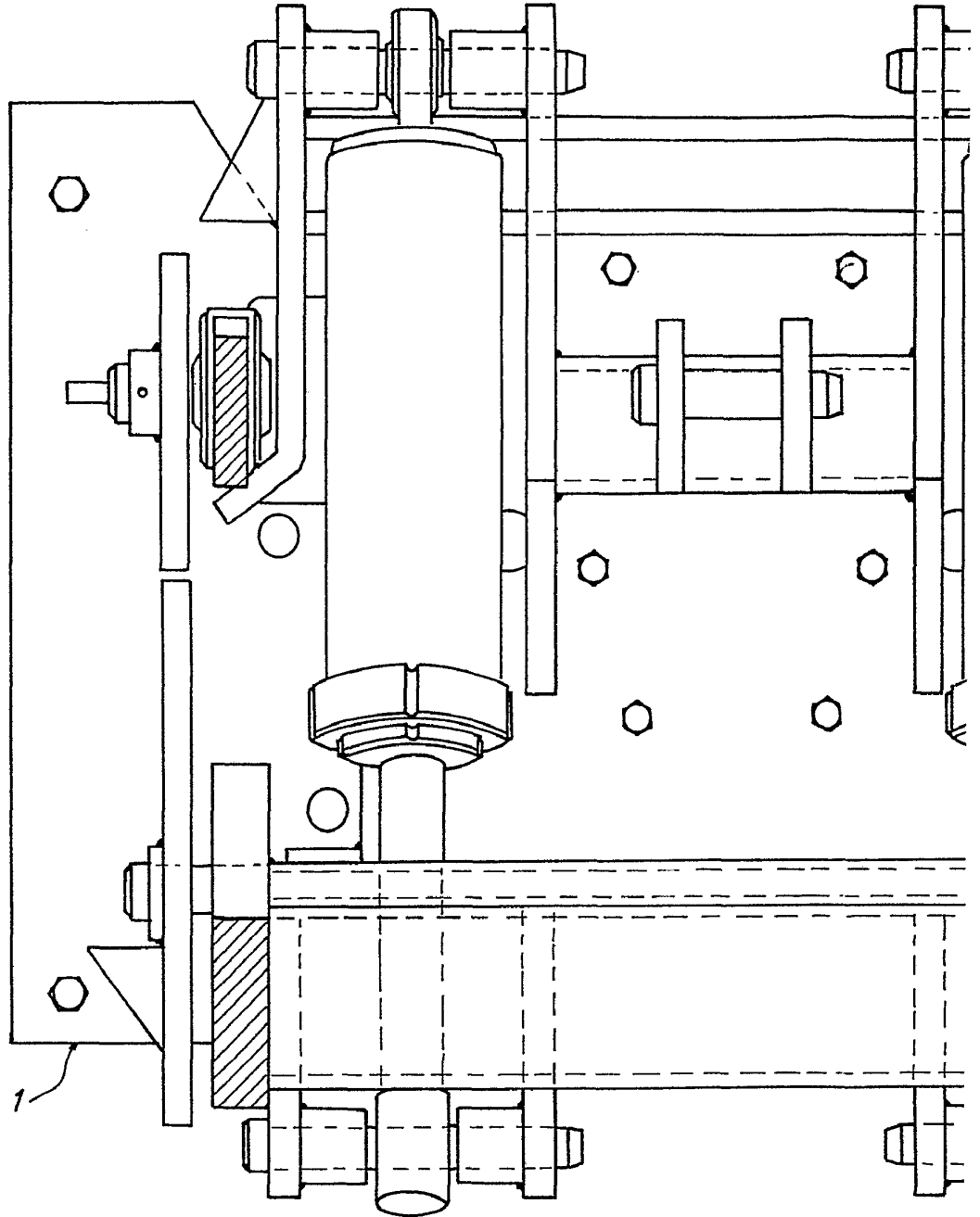
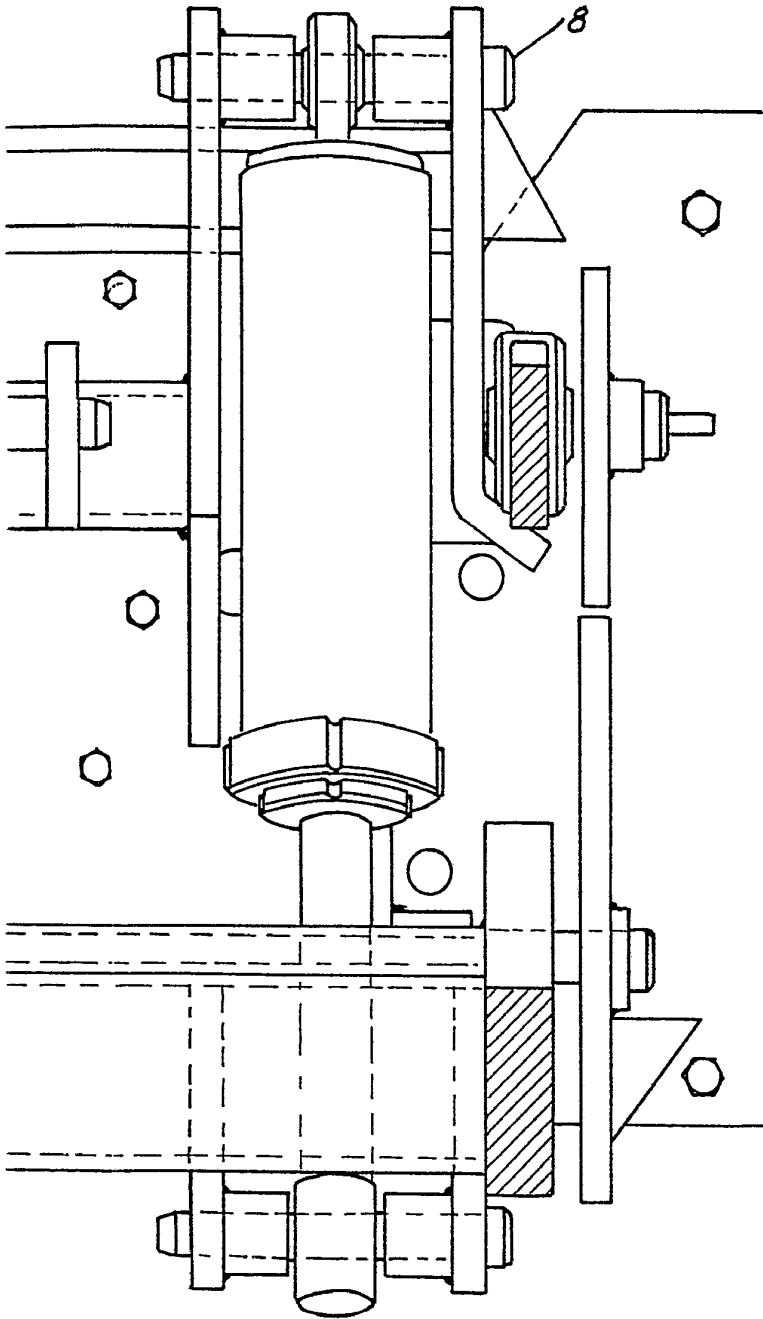
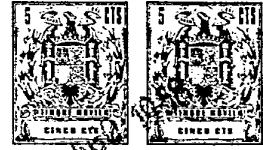


FIG. 1

Escala variable



3.1

Madrid, 20 AGO. 1968

CANALESTERO

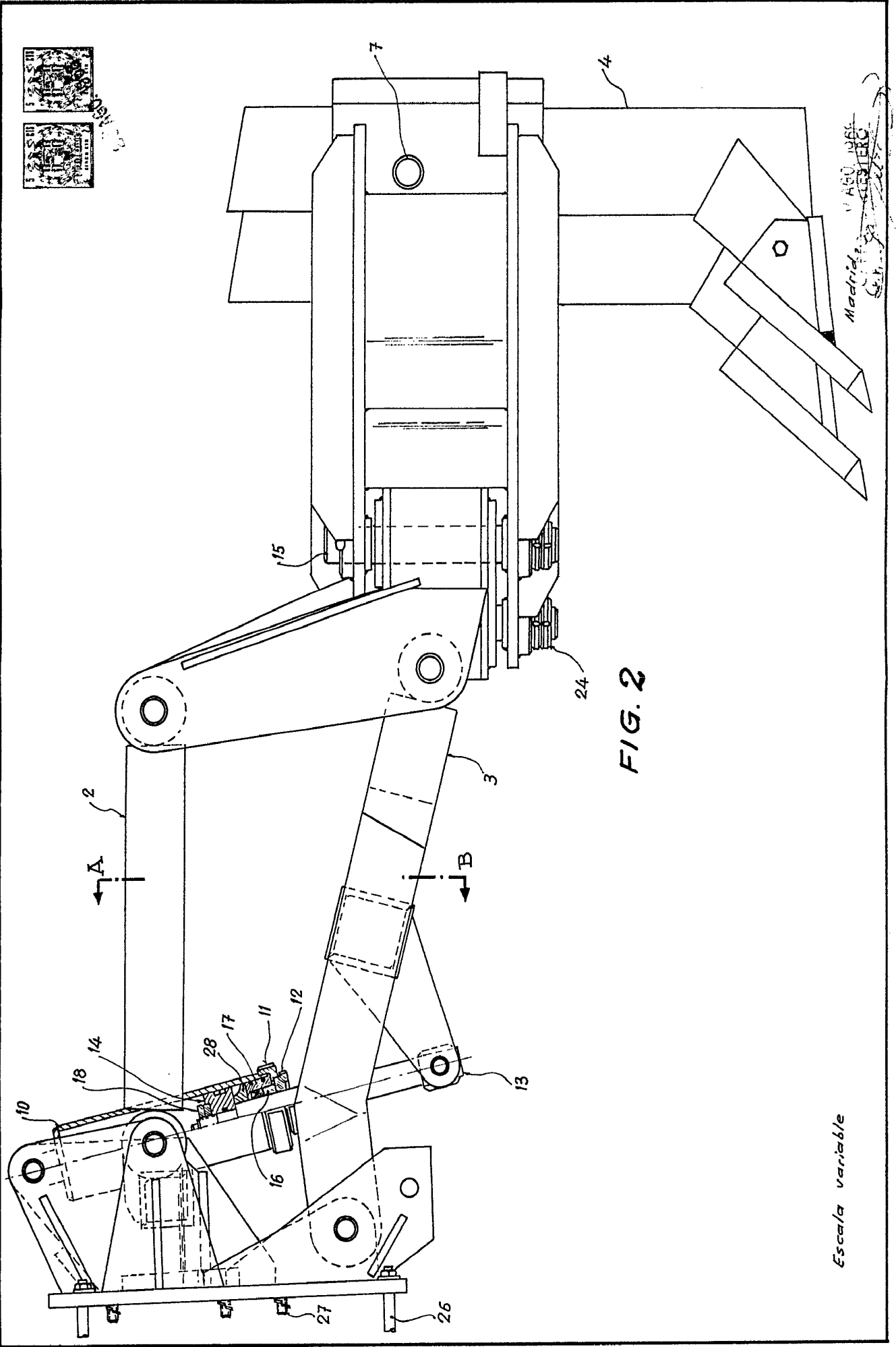


FIG. 2

Escala variable

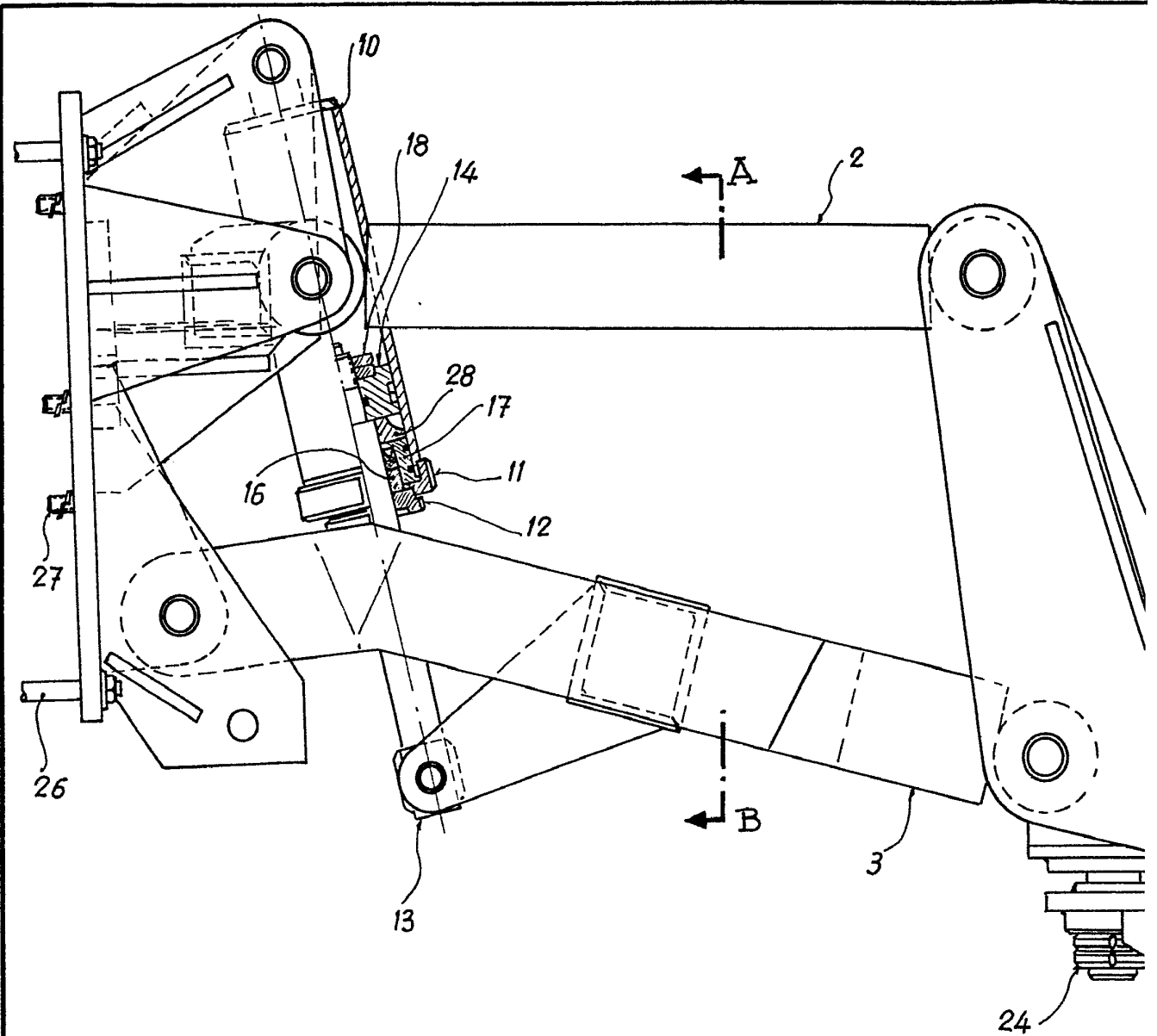


FIG. 2

Escala variable



62760

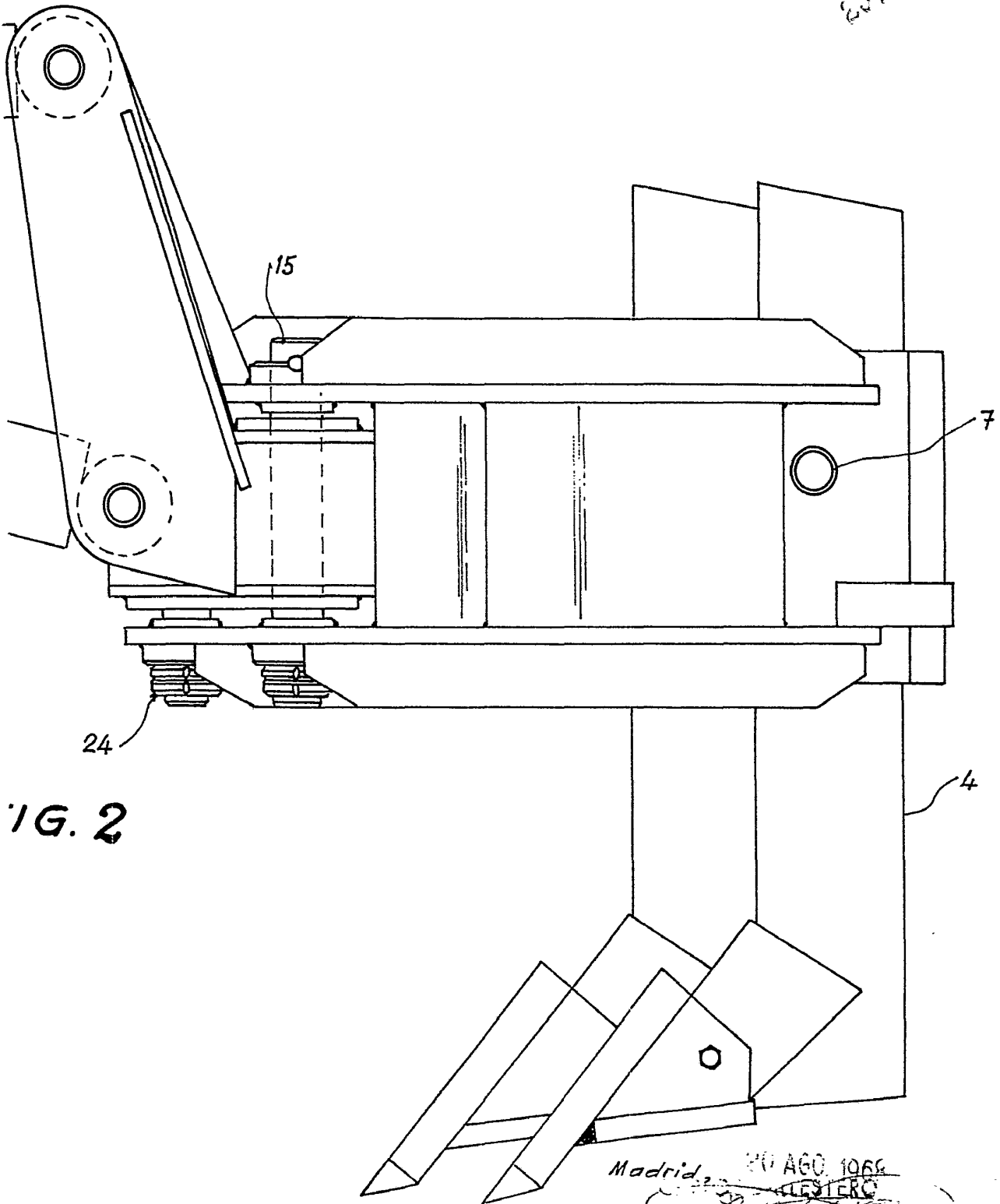


FIG. 2

Madrid, 20 AGO. 1966

LESTERO
[Handwritten signature]

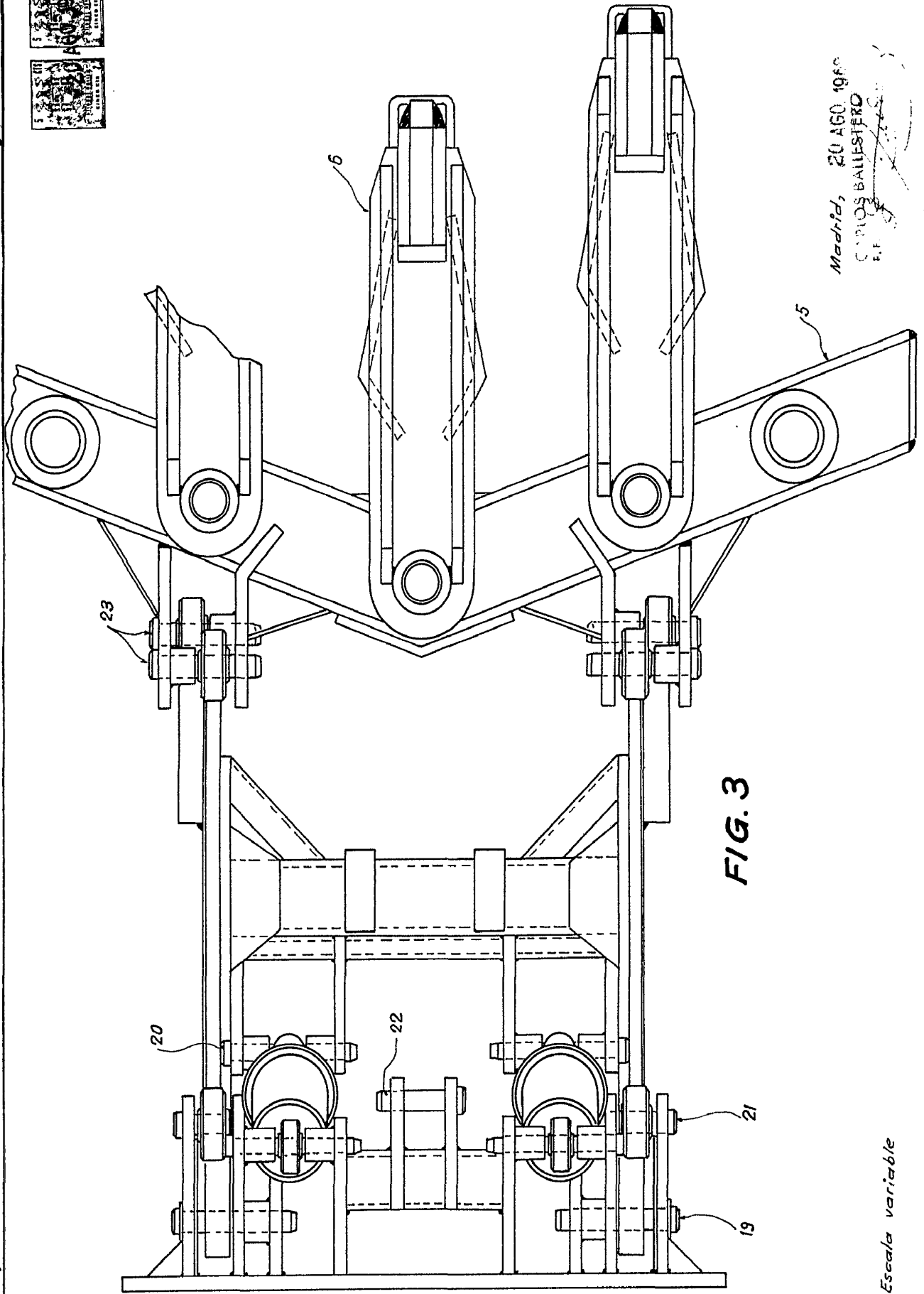


FIG. 3

Madrid, 20 AGO 1960
C. PIOS-BALBESTRO
E.F.

Escala variable

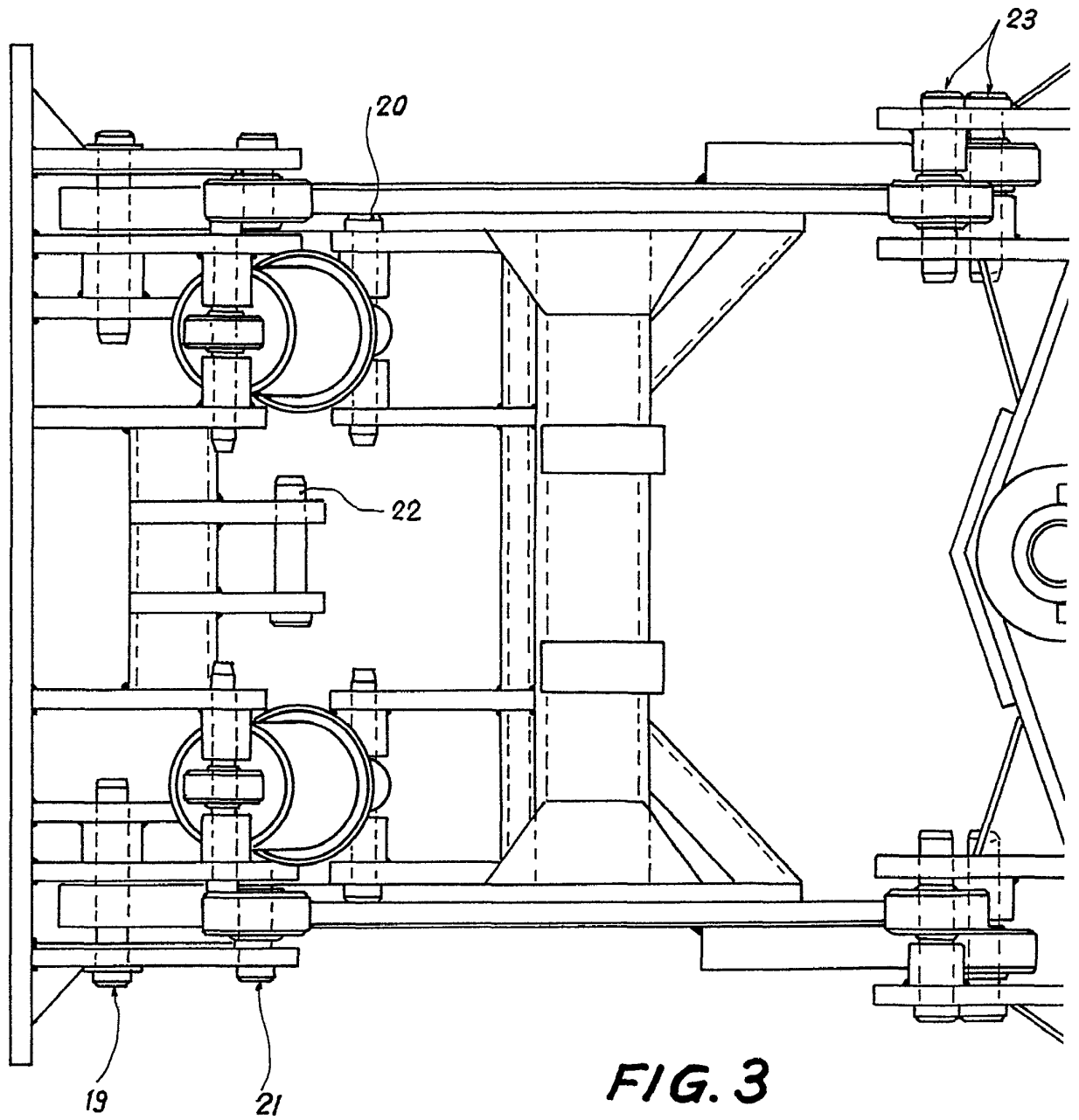
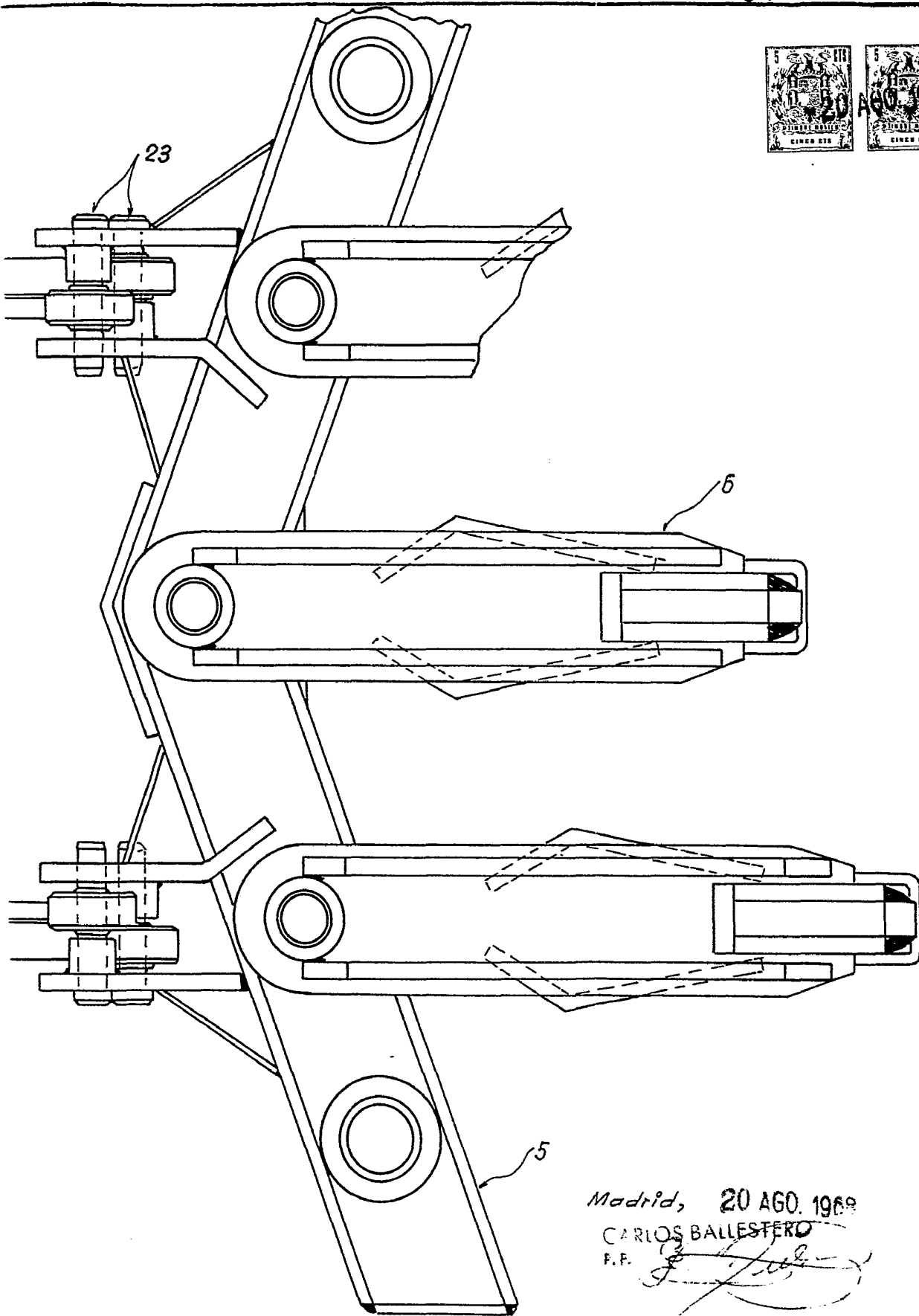


FIG. 3

Escala variable



Madrid, 20 AGO. 1968

CARLOS BALLESTERO

R.F.