

357093

19



357093

MEMORIA        D E S C R I P T I V A  
de una Patente de Invención a nombre de:  
ROSENKAIMER G.m.b.H., de nacionalidad  
alemana, domiciliada en Leichlingen/Rhld.  
(Alemania); por: "PARAGUAS ACORTABLE".

-----ooo000ooo-----

El invento se refiere a un paraguas acortable con elementos de bastón y varillaje de techo retráctiles en si mismo y con riostras principales y auxiliares.

Se conocen paraguas acortables del tipo arriba indicado, que están estructurados de tal modo que la corona del paraguas está unida solamente con los extremos superiores de los elementos de varillaje interiores del techo y que los elementos exteriores retráctiles del varillaje del techo están sostenidos en el extremo interior a través de un manguito de charnela por sendas riostras conectadas con la corredera principal. Las riostras auxiliares alcanzan desde el extremo superior del bastón hasta



más o menos la mitad de la riostra principal. Tratándose de semejante paraguas acortable, la corona del paraguas se puede desplazar independientemente con referencia al extremo del bastón. Para alargar el paraguas desde la posición acortada a la posición extendida hay que estirar en principio solamente los elementos de varillaje del techo. Este movimiento se puede realizar con gran facilidad. El movimiento de apertura del paraguas se efectúa además sin obstáculo alguno. Con un pequeño movimiento de desplazamiento de la corredera principal los elementos de varillaje del techo son empujados hacia fuera, ya que las riostras auxiliares se apoyan en un punto fijo, a saber al extremo superior del bastón.

El presente invento tiene el objeto de perfeccionar en puntos esenciales el paraguas acortable del tipo arriba mencionado, quiere decir el paraguas acortable con la corona suspendida, en lo que se refiere a las cualidades telescópicas de los elementos del bastón y del varillaje del techo, con el fin de mejorar el manejo del paraguas acortable. En el armazón telescópico con la corona suspendida los elementos del varillaje del techo y del bastón no se extienden y retraen de un modo simultáneo sino sucesivamente. Primero se extienden los elementos del varillaje del techo. Durante la siguiente apertura del armazón, la parte inferior del bastón se desliza saliéndose de la parte superior del bastón. De acuerdo con el invento está previsto que los elementos del bastón se pueden retener entre sí no



solamente en sus posiciones terminales sino también en una posición intermedia. Al efecto la retención intermedia debe estar situada cerca de la posición terminal en la que los elementos del bastón están completamente retraídos uno dentro de otro. De este modo se consigue que cuando el paraguas está cerrado toda la empuñadura queda accesible y no es tapada por los extremos de las varillas del techo. Con éste el manejo para abrir y cerrar el paraguas con la corona suspendida se hace más agradable y más seguro.

En los armazones de paraguas de bolsillo con corona suspendida, que en estado cerrado se quieren colocar en el paragüero, existe el peligro de que los elementos del varillaje del techo se acorten involuntariamente. El armazón se puede encoger. De acuerdo con otra característica del invento, están previstas retenciones adecuadas en los elementos deslizantes de las varillas del techo para impedir esto. Esto se puede realizar de tal manera que el elemento macizo de la varilla del techo poco delante de su extremo dirigido hacia el otro elemento tiene un ensanchamiento y el elemento de la varilla del techo que tiene forma de U ostenta en los brazos un estrechamiento. Pero el elemento en forma de U de la varilla del techo puede tener también en dos sitios opuestos sinuosidades estampadas hacia fuera, por encima de las cuales se tiene que deslizar el manguito corredizo de charnela. Las dos modalidades de retención de los elementos del varillaje del techo tienen la ventaja de que se aprovechan



las cualidades elásticas de la varilla del techo y de la charnela y que el ajuste de las dimensiones no requiere una exactitud especial. En los elementos de la varilla del techo que se deslizan uno dentro del otro se obtiene un sitio de frenado, mediante el cual se impide con seguridad el encojimiento del paraguas al colocarle en un paraguero o cosa semejante.

En el paraguas acortable con corona suspendida puede ocurrir que si el revestimiento de tela está muy ajustado, la apertura del armazón requiera en su última fase a veces un considerable esfuerzo manual hasta conseguir el encaje de la corredera. Para contrarrestar de un modo eficaz estas incidencias, que se pueden originar por la confección del paraguas, quiere decir por el revestimiento con tela del armazón del paraguas, se caracteriza el invento porque la corona del bastón se apoya en el extremo del bastón estando deslizable dentro de éste en sentido longitudinal. Con esto se consigue que la distancia entre el agujero de retención de la corredera y la ranura de sujeción de la corona del bastón se puede agrandar, lo que significa que la corredera llega a su posición superior sin que se necesite la fuerza de apertura que de otro modo es precisa. El deslizamiento longitudinal de la corona del bastón facilita esencialmente el movimiento de apertura del paraguas si el revestimiento de éste se ha hecho demasiado ajustado.

El invento se explica a continuación a base de los ejemplos de realización representados en los dibujos.



- Figura 1 muestra el paraguas acortable con la corona suspendida en forma esquemática durante la fase de apertura, estando dibujada solamente una varilla del techo, una riostra principal y una riostra auxiliar,
- 5      Figura 2 muestra el paraguas de la Figura 1 en estado abierto, Figuras 3 y 4 ilustran la retención de los elementos de varillaje del techo en corte longitudinal y siguiendo la línea IV - IV de la Figura 3, en escala aumentada,
- 10      Figuras 5 a 7 representan una forma de realización de la retención de los elementos de varillaje del techo en estado extendido, a saber en vista lateral, plano horizontal y vista de los elementos de varillaje representados por separado,
- 15      Figura 8 muestra la vista de otra forma de realización del bloqueo de los elementos de varillaje del techo contra el acortamiento involuntario,
- 20      Figura 9 enseña la configuración y el apoyo de la corona del bastón en el extremo del bastón de acuerdo con el invento y parcialmente en sección,
- Figura 10 corresponde a la Figura 9 con la corona del bastón estirada.

El paraguas acortable 1 con la corona suspendida tiene los elementos telescópicos 2 y 3 del bastón y los elementos telescópicos 4 y 5 de varillaje del techo. Los elementos interiores



5 del varillaje del techo están articulados en una corona suspen-  
dida 6. En los extremos interiores de los elementos exteriores  
retraibles 4 del varillaje del techo agarran las riostras princi-  
pales 7, que con sus otros extremos están articuladas en la corre-  
5 dera 8. Además están previstas riostras auxiliares 9 que con un  
extremo están articuladas en la corona 10 del bastón, la cual está  
unida al elemento 3 del bastón. El otro extremo de las riostras  
auxiliares 9 está articulado en la riostra principal 7, por ejem-  
plo a  $2/3$  de la longitud de la riostra principal o también más o  
10 menos a la mitad de la longitud de la riostra.

Los dos elementos 2 y 3 del bastón se pueden bloquear  
en tres posiciones distintas por medio de una combinación de re-  
tención de tipo especial. En la posición I los elementos 2 y 3  
del bastón están bloqueados entre sí en su posición completamen-  
15 te estirada. Este bloqueo es muy seguro y se suelta en el proceso  
de cierre del paraguas, cuando la corredera 8 se desliza por en-  
cima del botón 11 de un resorte 12 situado en el interior del bas-  
tón 2 y empuja a éste hacia el interior del bastón. En este mo-  
mento bajo el efecto de una fuerza manual que realiza el movi-  
20 miento de cierre, el tubo interior 2 se puede introducir en el  
tubo exterior 3. Después encuentra el botón de retención 11 en la  
posición II un nuevo sitio de bloqueo. La longitud total del bas-  
tón que de esto resulta está elegida de tal manera que toda la  
empuñadura queda libre y no se tapa con los extremos de las va-  
25 rillas. Solamente si se pliega y se envaina el paraguas por com-



pleto, para lo cual se desea una longitud mínima, se introduce el bastón interior 2 todavía más en el bastón exterior 3. El botón de retención 11 alcanza después la posición III. En esta posición tiene que haber una fuerza de sujeción suficiente, puesto que un armazón de paraguas plegado se lleva del lazo y no debe abrirse con demasiada facilidad. En la posición I la retención del bastón se suelta solamente oprimiendo el botón 11 completamente hacia dentro, lo que se realiza por medio de un plano inclinado 13 dentro de la corredera 8. En las posiciones II y 10 III la retención de los elementos del bastón entre sí se puede soltar por efecto de una fuerza ejercida con la mano, por ejemplo por un golpe leve. Los diámetros de las perforaciones en los elementos del bastón la forma del botón de retención 11 concuerdan entre sí.

15 Para que en un armazón de paraguas de bolsillo con corona suspendida los elementos extendidos del varillaje del techo permanezcan en este estado extendido también cuando el paraguas se coloca en el suelo, por ejemplo en un paragüero, los elementos del varillaje del techo se retienen entre sí por medio de un dispositivo adecuado. En el ejemplo de realización 20 de las Figuras 5 a 7, el elemento exterior 4 del varillaje del techo, el cual está configurado como rail macizo, recibe, poco delante del extremo en el que está articulada la riostra principal 7, por medio de un aplastamiento una sinuosidad bilateral 25 14, que puede deslizarse sin impedimento en el perfil en forma de U



del elemento 5 del varillaje del techo. El elemento 5 del varillaje del techo recibe en un sitio adecuado debido a una entalladura de los bordes del perfil un estrechamiento 15. Al ser estirados los elementos 4 y 5 del varillaje del techo, el sitio estrecho entre 14 y 15 se puede superar si se ejerce una fuerza no muy grande. Pero si se deja de la mano un paraguas cerrado, esta débil fuerza de bloqueo es suficiente para impedir que los elementos 4 y 5 del varillaje del techo se retraigan en sí. La riostra principal 7 está articulada en forma conocida en el elemento 4 del varillaje del techo, estando la articulación 16 unida al manguito de charnela 17, que puede deslizarse a lo largo del elemento 5 del varillaje del techo.

En la forma de realización de la Figura 8 el perfil en forma de U del elemento 5 del varillaje del techo está aplastado hacia fuera en dos sitios opuestos 18. Al abrirse el paraguas, la charnela corrediza 17 se desliza con una breve elasticidad sobre el sitio cubierto 18. En esta posición resulta también una buena fuerza de sujeción entre los elementos 4 y 5 de las varillas del techo en la posición predeterminada, de modo que un encojimiento del paraguas, al ser colocado este en un paragüero o cosa similar, se evita con seguridad. En ambos casos se aprovecha la elasticidad del rail perfilado en forma de U y de la charnela respectivamente. Un dispositivo de retención de este tipo es sencillo y eficaz.

En los armazones telescópicos con corona suspendida se



aprieta en la posición cerrada y en la posición abierta la corona suspendida 6 contra la corona del bastón 10. Debido a esto un pliegue de la tela del revestimiento del paraguas puede entrar entre las superficies de contacto de las dos coronas. De acuerdo con esto el lado superior de la corona 10 del bastón tiene una forma redonda, para que la superficie de contacto sea la más pequeña posible. De este modo un pliegue aprisionado de la tela se puede extraer sin trabajo. La corona 10 del bastón se apoya en forma longitudinalmente desplazable en el correspondiente elemento 3 del bastón. Al efecto está prevista en la corona 10 del bastón una hendidura longitudinal 19, a la que atraviesa una espiga 20 que se apoya en ambos lados en la pared del elemento 3 del bastón. La carrera del deslizamiento puede ser de unos 10 a 20 mm. Debido a la posibilidad del deslizamiento longitudinal de la corona del bastón con referencia al elemento 3 de éste, la corona suspendida llega a apoyarse en la corona del bastón más pronto que si la corona del bastón estuviera fijada en forma no deslizante en el elemento 3 del bastón. Como consecuencia de esto no hace falta estirar el revestimiento del paraguas de un modo excesivo, cuando este se ha hecho demasiado ajustado para el armazón del paraguas. El paraguas resulta así más fácil de abrir. El deslizamiento de la corona 10 del bastón se consigue porque las riostras auxiliares 9 ejercen en el proceso de apertura del paraguas una fuerza adecuada en la dirección del desplazamiento de la corona del bastón. Durante el proceso de cierre del paraguas la corona del



bastón se desliza por si solo en la dirección hacia el elemento 3 del bastón.

-----N O T A-----

Se reivindica como nuevo y de propia invención:

5

1.- Paraguas acortable, caracterizado porque los elementos del bastón se pueden retener entre sí en una posición intermedia además de retenerse en las posiciones terminales.

10

2.- Paraguas, de acuerdo con la reivindicación anterior, caracterizado porque la retención intermedia está situada cerca de la posición terminal, en la que los elementos del bastón están completamente retraídos en sí.

15

3.- Paraguas, de acuerdo con las reivindicaciones anteriores, caracterizado porque el bloqueo de los elementos del bastón se realiza por medio de un resorte previsto en el elemento interior del bastón y que tiene un botón redondeado, y porque la corredera tiene en su lado interior un plano inclinado para el botón del resorte.

20

4.- Paraguas, de acuerdo con las reivindicaciones anteriores, caracterizado porque los elementos retráctiles del vari-llaje del techo se pueden bloquear en o cerca de su posición extendida.

5.- Paraguas, de acuerdo con las reivindicaciones ante-



5 riores, caracterizado porque el elemento macizo del varillaje del techo poco delante de su extremo dirigido hacia el otro elemento del varillaje del techo tiene un ensanchamiento y el elemento en forma de U del varillaje del techo tiene en los brazos un estrechamiento.

6.- Paraguas, de acuerdo con las reivindicaciones anteriores, caracterizado porque el elemento en forma de U del varillaje del techo tiene en dos sitios opuestos de los brazos de la U sinuosidades que transcurren hacia el exterior y por encima de las cuales el manguito corredizo de charnela se puede deslizar con fricción.

7.- Paraguas, caracterizado porque la corona del bastón está dispuesta deslizable en el sentido longitudinal del elemento correspondiente del bastón.

15 8.- Paraguas, de acuerdo con las reivindicaciones anteriores, caracterizado porque la corona del bastón tiene una hendidura de trayectoria longitudinal, a través de la cual pasa una espiga que está situada en forma fija en el elemento del bastón.

20 9.- Paraguas, de acuerdo con las reivindicaciones anteriores, caracterizado porque la corona desplazable del bastón tiene una forma redondeada en el lado dirigido hacia la corona del paraguas.

10.- PARAGUAS ACORTABLE.

9 AGO.



Tal como se describe y reivindica en la presente Memoria Descriptiva, que consta de doce hojas escritas a máquina por una sola cara y de sus correspondientes dibujos.

Madrid, 9 de Agosto de 1.968

CARLOS FERNÁNDEZ CANDELAS  
P.P.

35.093

9 AGO 1968

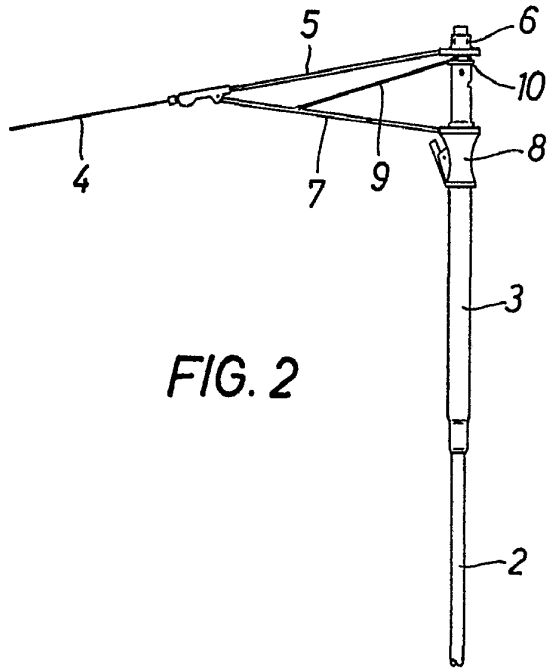


FIG. 2

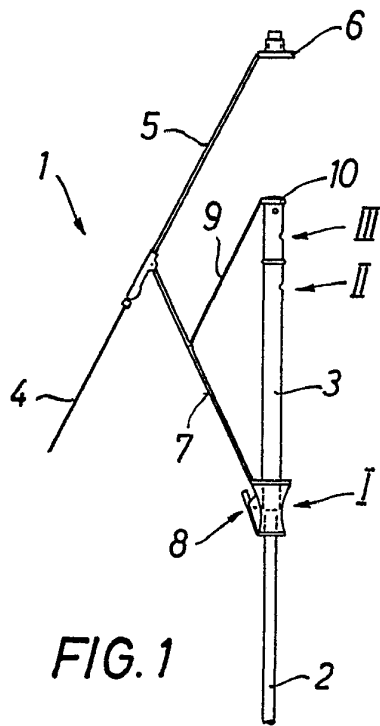
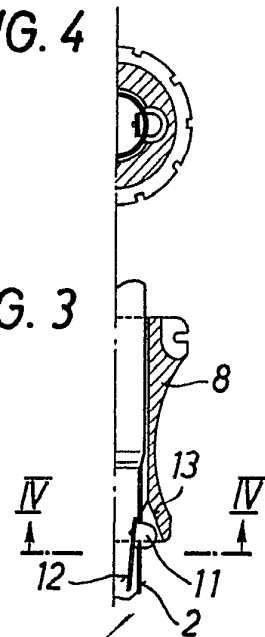


FIG. 1

FIG. 4

FIG. 3



Escala variable.

Madrid 9 de Agosto 1968

CARLOS FERNANDEZ CANDELAS  
P.F.

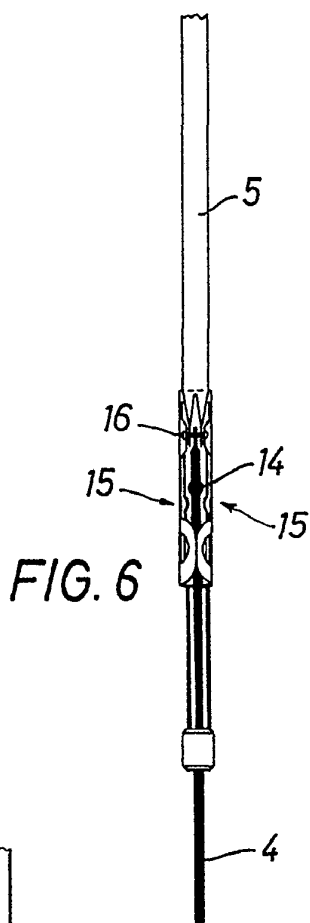


FIG. 6

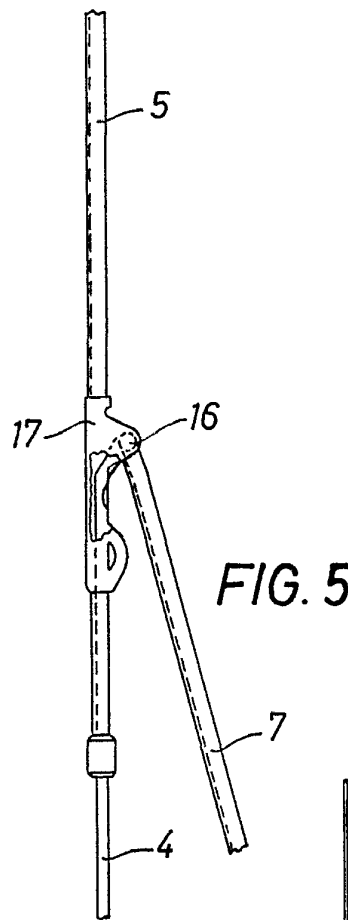


FIG. 5

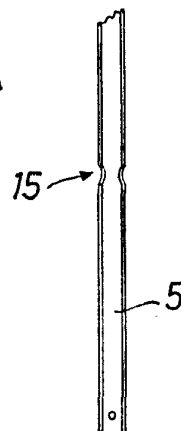


FIG. 7

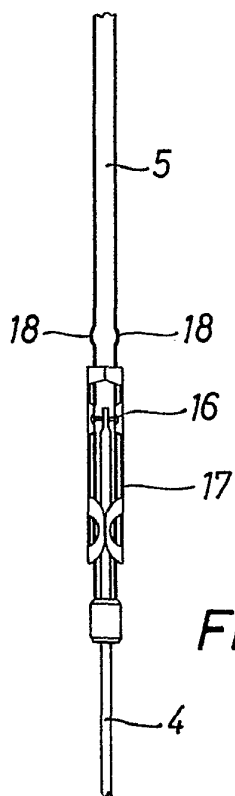
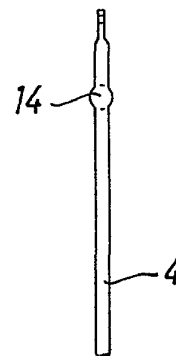


FIG. 8



Escala variable.

Madrid 9 de Agosto 1968.

CARLOS FERNÁNDEZ GONZÁLEZ

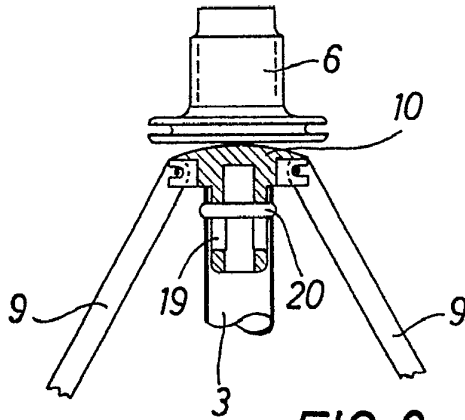


FIG. 9

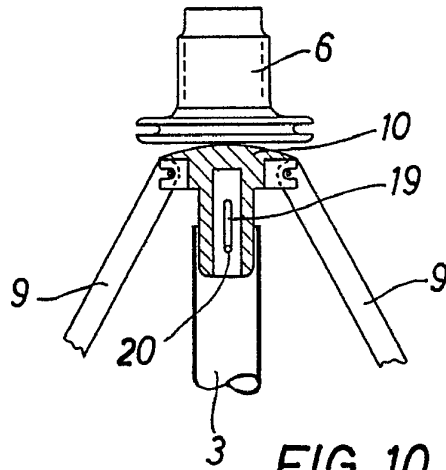


FIG. 10

Esse la variable.

Madrid 9 de Agosto 1968.

CARLOS FERNANDEZ CANDELAS  
P.P.