



357062

B 28C 7/06

MEMORIA DESCRIPTIVA.
=====

PATENTE DE INVENCION.

PAIS : ESPAÑA.

DURACION : 20 AÑOS.

OBJETO : "CONJUNTO DE CONTENEDOR PARA MATERIALES A
"GRANEL DE GROSOR VARIABLE Y DE CINTA TRANS-
"PORTADORA DE EXTRACCION".

=====

A nombre de : COMPAGNIA ITALIANA FORME ACCIAIO.

Residente en : 20123 MILAN (Italia),
Piazza Edison, 3.

Nacionalidad : ITALIANA.



El presente invento se refiere a un conjunto de contenedor para materiales a granel de gureso variable y de cinta transportadora de extracción, del tipo en el que la cinta está asociada al fondo abierto del contenedor.

- 5.- Es conocido el empleo, en muchos campos de la técnica, en el que se deben alimentar, para una elaboración de materiales a granel situados en un contenedor, mediante medios transportadores automáticos (por ejemplo en la alimentación de los inertes en la preparación de hormigones en las obras públicas), de conjuntos formados por un contenedor generalmente de paredes inclinadas a modo de tolva y por una cinta transportadora asociada al fondo abierto del contenedor y móvil continuamente o a tramos para extraer el material del contenedor y transportarlo lejos del mismo.
- 10.-
- 15.- Se ha hallado que no siempre estos conjuntos facilitan en su forma actual las prestaciones requeridas de ellos. En efecto, el material situado en el interior del contenedor acaba por gravar con todo su peso sobre la sección de la cinta transportadora situada debajo del contenedor, con inconvenientes que son tanto más graves cuanto más elevados son el peso específico del material, el grosor del mismo y el volumen del contenedor, y que van desde el mal funcionamiento del transportador hasta su más o menos grave daño. Con gruesos particularmente grandes se puede también producir la dispersión del material por debajo del contenedor, pudiendo superar
- 20.-
- 25.-



en estos casos el propio material la resistencia de los guardados flexibles del fondo del contenedor de contención del material sobre la cinta y caer por consiguiente sobre los lados del transportador con las consecuencias que es fácil imaginar. Además de esto, los conjuntos de tipo indicado, actualmente conocidos, no permiten una fácil regulación de la capacidad de la cinta transportadora de extracción.

30.- Todos estos inconvenientes se eliminan por completo por el presente invento, el cual se refiere a un complejo de contenedor para materiales a granel, de pesada variable y de cinta transportadora de extracción, caracterizado porque en el contenedor está previsto un escudo de parcialización de la abertura del contenedor al cual está asociada la cinta.

35.- El invento se describe a continuación con detalle, a título puramente de ejemplo, haciendo referencia al dibujo adjunto que representa en su única figura una sección transversal esquemática de un conjunto de contenedor y cinta transportadora de extracción según el invento.

40.- En el dibujo está representado un contenedor 1 en forma de tolva, formando parte de un dosificador de inertes para la preparación de hormigones, asociado en un conjunto único a una cinta transportadora de extracción 2, ambos de tipo conocido.

45.- Según el invento, en el interior del contenedor 1 va montado un escudo 3 formado por una parte fija de grupa de asno 4 y por un par de cerramientos 5 empernados en 6 a los bordes de la parte fija 4. Los cerramientos 5 son controlados por palancas de regulación 7, una de cuyas extremidades está unida al cerramiento 5 con posibilidad de girar mientras las otra extremidad, fileteada, se atornilla en un soporte 8 exterior

50.-

55.-



del contenedor. Las palancas de regulación 7, que como se ve atraviesan las paredes del contenedor 1, son hechas girar mediante volantes 9, de forma que se desplacen axialmente para abrir y cerrar los cerramientos 5. Con este sistema es posible parcializar más o menos sensiblemente las aberturas a través de las cuales el material situado en el contenedor 1 afluye al fondo de éste para caer sobre la cinta 2. Así es posible desgravar de gran parte del peso del material que se encuentra en el contenedor a la cinta transportadora de extracción y evitar en resumen todos los inconvenientes hasta ahora lamentados en estos conjuntos, permitiendo además una proporcionalización más racional y menos onerosa de los transportadores. La parcialización permite además regular con facilidad la capacidad de la cinta transportadora según las exigencias.

Se debe entender que la parcialización útil en cada caso deberá ser establecida en función de las características y del grosor del material presente en el contenedor 1, por la velocidad de la cinta 2 y por las exigencias del trabajo. Con tal finalidad será suficiente actuar sobre los volantes 9 en un sentido o en otro. La maniobra es sencilla y muy cómoda y rápida por cuanto puede ser efectuada desde el extremo del contenedor. Como es natural, una vez establecida una parcialización conveniente, para un cierto tipo de material y para determinadas exigencias de trabajo, la posición de los cerramientos 5 no deberá ser modificada hasta que las condiciones cambien.

Debe quedar entendido que las formas de realización práctica del invento podrán ser diferentes de la ilustrada y descrita por lo que respecta a los detalles de ejecución. Por lo



tanto, las eventuales variaciones o modificaciones del conjunto quedan plenamente dentro del ámbito del presente invento.

N O T A.

=====

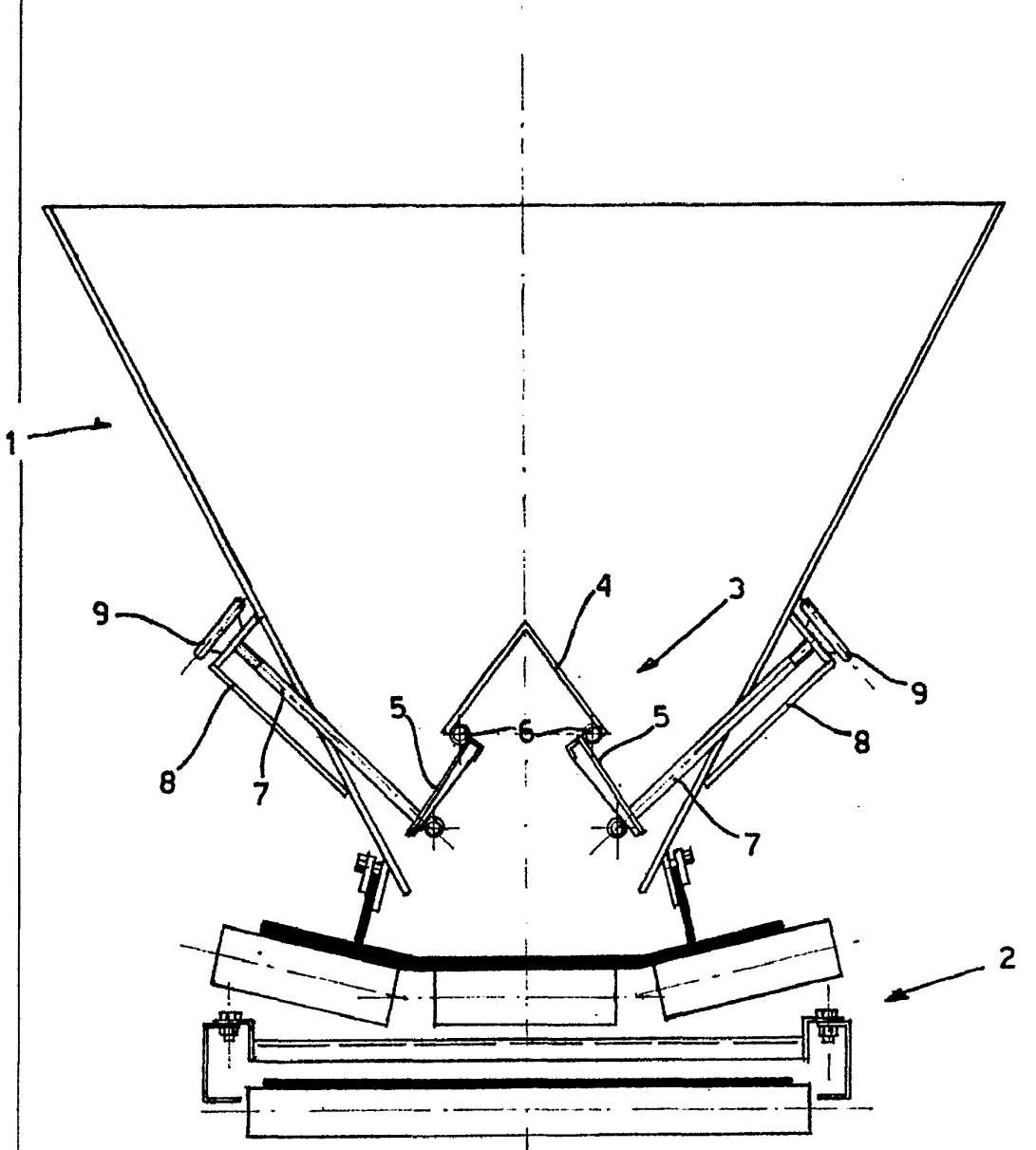
- 90.- Los puntos de invención propia y nueva que se presentan para que sean objeto de esta Patente de Invención en España, por veinte años, son los siguientes:
- 1º.- Conjunto de contenedor para materiales a granel de grosor variable y de cinta transportadora de extracción, caracterizado porque en el contenedor está provisto un escudo de parcialización de la apertura del contenedor al que está asociada la cinta.
- 95.-
- 2º.- Conjunto, según el punto 1º, caracterizado porque dicho escudo lleva una parte fija de grupa de asno y un par de cerramientos oscilantes empernados a las extremidades de la parte fija y adecuada para asumir posiciones diferentes para variar la parcialización.
- 100.-
- 3º.- Conjunto, según los puntos 1º y 2º, caracterizado porque dichos cerramientos son controlados por medio de una palanca de registro, por un volante de mando externo al contenedor.
- 105.-
- 4º.- "CONJUNTO DE CONTENEDOR PARA MATERIALES A GRANEL DE GROSOR VARIABLE Y DE CINTA TRANSPORTADORA DE EXTRACCION", todo tal y conforme se describe en la presente memoria, la cual consta de 111 líneas, y a título de ejemplo se representa en el adjunto dibujo.
- 110.-



-----drid,

[Handwritten signature]

ESCALA VARIABLE.



Madrid, *[Handwritten signature]*