

357042

P-39104

File Nº 4143R

Memoria descriptiva



NO SEP. 1968

para solicitar PATENTE DE INVENCION

por 20 años

a nombre de AMP INCORPORATED

entidad / de nacionalidad norteamericana

con domicilio en Eisenhower Boulevard, Harrisburg, Pensilvania,
Estados Unidos de América.

por: "UN DISPOSITIVO LECTOR DE FICHAS".-
(Clase Internacional G06k)

10-9-68

- 1 -



Este invento se refiere a lectores de fichas del tipo en el que la información llevada por una ficha perforada o con relieves es convertida en señales eléctricas.

5 El vocablo "ficha" tal como se aplica a tales lectores de fichas, no sólo incluye portadores que están hechos de cartulina o papel, sino que incluye también los que tienen una base de plástico.

10 Básicamente, un lector de fichas utiliza una serie de interruptores que se abren o cierran de acuerdo con la información existente en diversos lugares de la ficha para transformarla en las señales eléctricas requeridas. Los interruptores son operados por perceptores que están usualmente cargados por muelle y, en muchas realizaciones, pueden comprender una parte de contacto móvil
15 del interruptor. Muchas formas de lectores de fichas hacen uso de un juego de contactos móviles que sobresalen a través de agujeros de la ficha para aplicarse a un juego correspondiente de contactos del otro lado de la ficha. Los contactos son reunidos por movimiento relativo entre
20 los juegos de contactos.

Con grandes lectores de fichas que incluyen un gran número de perceptores, llevado cada uno por un brazo separado cargado por muelle, los efectos acumulativos de los muelles requieren que se ejerza una gran presión sobre los miembros perceptores cuando se lee una ficha con
25 el fin de vencer el efecto de los muelles y de establecer un buen contacto entre los juegos de contactos. Esta necesidad de una gran presión significa que ha de equiparse el lector de fichas con un potente mecanismo de cierre o de accionamiento, tal como un motor o solenoide, lo que,
30 por consiguiente, hace elevado el coste global del lector.

10.9.68

11.8 DE 1968



El presente invento se trata de crear un lector de fichas que necesite un mecanismo de cierre menos potente que lo que ha sido necesario hasta ahora.

5 Un lector de fichas de acuerdo con el invento comprende una parte de cuerpo que lleva un grupo de contactos estacionarios y un grupo correspondiente de contactos móviles emparejables, llevando cada contacto móvil una parte perceptora cargada por muelle situada en un plano general, una placa que tiene una zona de recepción de fichas situada junto a las partes perceptoras siendo la placa movible, al funcionar un miembro accionador, desde una posición de reposo inclinada con respecto al plano general de las partes perceptoras hasta una posición de lectura paralela al plano general de las partes perceptoras, siendo la disposición tal que, al moverse de la posición de reposo a la lectura, una ficha situada en la zona de recepción de ficha se aplicará sucesivamente a filas de partes perceptoras del grupo con una presión suficiente.

10 15 20 25 La placa está de preferencia pivotadamente conectada a la parte de cuerpo en un extremo de la placa y se aplica presión a través de una disposición de varillaje articulado al otro extremo de la placa. Es ventajoso utilizar un solenoide como mecanismo accionador y la armadura del solenoide puede estar pivotadamente conectada a una palanca provista de un miembro de presión que se apoya sobre o está junto al extremo de la placa no conectado a la parte de cuerpo.

30 10.9.68 Preferiblemente, está incluido un mecanismo de leva escalonado asociado con la disposición de varillaje articulado, que está destinado a mover la placa entre las posiciones de lectura y de reposo y a mantener la placa en estas posiciones.



18

5 Es preferible que la placa que lleva la ficha
esté situada por debajo de la parte de bastidor de modo
que cuando se dexecita el solenoide la placa puede caer
libremente desde su posición de lectura a su posición de
reposo. Alternativamente, puede incorporarse un muelle
de recuperación para devolver la placa a su posición de
reposo. Sin embargo, si se utiliza un muelle de esta clase
10 tienen que elegirse cuidadosamente sus características para
adaptarlas a las del accionador de modo que no se pierda
la ventaja de la presión constante por el uso del inven-
to.

15 En la zona de recepción de fichas de la placa
ésta está provista de un grupo de agujeros en un material
aislante. Las posiciones de los agujeros en el cuerpo co-
rresponden al grupo de partes perceptoras conectadas a
las contactos móviles. Los agujeros están dimensionados
para permitir que las partes perceptoras pasen libremente
a través de los agujeros de la ficha cuando se está utili-
zando una forma de ficha perforada. Junto a la zona de
20 recepción de fichas están situados unos topes en la placa
para aplicarse a la parte de cuerpo a fin de limitar el
movimiento entre la parte y la placa. Situando correcta-
mente estos topes, éstos pueden ser utilizados para que
actúen como guías y pueden ser empleados para asegurar que
25 se sitúe correctamente una ficha tanto si es del tipo que
se inserta desde la parte delantera del lector y queda com-
pletamente contenida dentro del lector como si es del tipo
en el que sólo se lee una parte o extremo corto y que se
inserta desde el costado del lector.

30 Se describirán ahora dos ejemplos de lectores de

10.9.68



fichas que incorporan el invento haciendo referencia a los dibujos diagramáticos adjuntos en los que la figura 1 muestra una vista lateral de las partes esenciales de una primera realización de un lector, la figura 2, muestra una -
 5 vista lateral de una segunda realización de un lector y la figura 3 muestra una disposición de circuito del lector de la figura 2.

Haciendo ahora referencia a la figura 1 de los dibujos, el lector de fichas comprende una parte de cuerpo
 10 1 en forma de un bastidor, que está soportada por varillas de soporte 2 conectadas a una placa de base 3. Cerca de su extremo delantero la parte de cuerpo 1 tiene un grupo
 4 de contactos constituido por una pluralidad de conjuntos de contactos del tipo de interposición. Una ventaja de uti-
 15 lizar conjuntos de contactos de este tipo es que tanto las partes de contacto móviles como las estacionarias están contenidas dentro de un solo alojamiento y estos alojamientos puede estar contenidos todos dentro del bastidor 1. Así
 pueden hacerse todas las conexiones a una parte estática del
 20 lector. Las únicas partes del conjunto de contactos 4 que se extienden fuera de la parte de cuerpo 1 son las partes: receptoras 5 que sobresalen por debajo de la superficie inferior del bastidor 1. Estas partes receptoras 5 se encuentran todas en un plano general, que este ejemplo, es
 25 horizontal.

Una placa 6 está situada por debajo de la parte de cuerpo 1 está pivotada en su extremo trasero por una
 biela 7 a un par de patillas 8 que se extienden hacia abajo desde la parte de cuerpo 1. Cerca de su extremo delantero la
 30 placa 6 tiene una zona 9 de recepción de fichas que compren-



de una lámina de material aislante que tiene un grupo de agujeros punzonados en ella y que corresponde a las posiciones del grupo de partes perceptoras 5. Una ficha 10, que lleva la información que ha de leerse en forma de agujeros perforados, está situada sobre la zona 9. La cara superior de la placa 6 lleva también unos miembros de tope 11 que limitan la cuantía del movimiento ascendente de la placa con relación a la parte de cuerpo 1. Estos miembros de tope 11 actúan también como guías para una ficha insertada en el lector.

El extremo trasero de la parte de cuerpo 1 lleva también un solenoide accionador 12, que, como se muestra en la figura 1, está inclinado bajo un ángulo determinado con respecto a la horizontal. Este solenoide 12 tiene una armadura 13 que se extiende hacia abajo desde el cuerpo del solenoide y que, cuando se excita el solenoide, es retraída hacia arriba al interior del cuerpo. El extremo libre de la armadura 13 tiene un punto de pivotamiento 14 al cual está conectado un brazo de una barra articulada 15. La barra articulada 15 está acodada en 16 y tiene su otro extremo libre conectado pivotadamente en el punto 17 a la región delantera de la parte de cuerpo 1. Justamente hacia atrás del codo 16 está montado un rodillo de presión 18 de marcha libre. Este rodillo de presión se apoya sobre el lado inferior de la placa 6 .

Como se muestra, el lector de fichas está en su posición normal o de reposo. Cuando ha de leerse una ficha 10, ésta se inserta como se muestra de modo que repose sobre la parte alta de la zona 9. Se cierra un interruptor (no mostrado), lo que hace que se excite el solenoide 12. Al excitarse éste, la armadura 13 es retraída al interior de la bobina del solenoide, levantando el punto de pivo-

10.9.68



18 53

tamiento 14 hacia el solenoide 12. A medida que sube el punto de pivotamiento 14, la barra articulada 15 pivota alrededor del punto de pivotamiento 17 y levanta el rodillo de presión 18. El rodillo de presión 18 se aplica a la parte inferior del extremo libre de la placa 6 y hace que ésta pivote hacia arriba en torno al punto de pivotamiento 7. El movimiento ascendente continúa hasta que los topes 11 se aplican a la parte de cuerpo 1.

Como la placa 6 está inclinada inicialmente con respecto a la parte de cuerpo 1, a medida que la placa es elevada, las partes receptoras no serán tocadas todas a la vez por la ficha 8. La primera fila de partes receptoras que será tocada será la fila trasera indicada como 5a y luego se cerraran sucesivamente las filas 5, b, 5c, etc. Cuando es tocada la fila 5a, el solenoide 12 no está produciendo su máximo esfuerzo y encontrará sólo la resistencia de las partes elásticas fijadas a las partes receptoras 5a. Cuando son tocadas las partes receptoras 5d, el solenoide estará acumulando más potencia y será capaz de vencer la resistencia elástica incrementada de 5a más 5b. Similarmente, cuando es tocada la tercera fila 5c de partes receptoras, se combatirá la mayor resistencia elástica aumentando el esfuerzo del solenoide 12. Así, cuando está siendo tocada la fila final de partes receptoras 5z el solenoide estará desarrollando su máximo esfuerzo, el cual será necesario para vencer la resistencia elástica total de todos los muelles conectados a las diversas filas de partes receptoras.

Tan pronto como ha sido leída la ficha 10, el solenoide 12 se desexcita y la armadura 13 se dirige libremente hacia abajo. La placa 6 ya no está así mantenida en

10.9.68

10 SE.



5

su posición elevada por el rodillo 18 y oscila hacia abajo en torno al punto de pivotamiento 7 para hacer que la ficha 10 se separe de las partes perceptoras. La ficha será retirada entonces y se pondrá una nueva ficha para su lectura.

10

Se apreciará que una de las ventajas de la disposición de varillaje articulado es que se consigue una gran ventaja mecánica aplicando a través de la barra articulada 15 y el rodillo de presión 18 una presión al extremo libre de la placa 6 y haciendo que ésta pivote en torno al punto 7. Esto significa que un solenoide relativamente pequeño 12 es capaz de realizar una gran cantidad de trabajo de una manera eficaz y también de una manera barata, ya que un pequeño solenoide es evidentemente menos caro que uno grande. En este ejemplo, un movimiento de 25,4 milímetros de la armadura dá un movimiento de 2,54 milímetros de la ficha, la cual se aplica a los contactos con un esfuerzo diez veces mayor que el desarrollado por el solenoide. Este pequeño solenoide es también suficiente para vencer las fuerzas de los muelles perceptores, ya que estas fuerzas son encontradas gradualmente y sus efectos acumulativos son igualados por la curva de potencia del solenoide.

15

20

25

30

Haciendo ahora referencia a la segunda realización mostrada en la figura 2, el lector de fichas comprende una base de soporte 21 que lleva dos paredes laterales espaciadas y paralelas 22 de las cuales sólo se muestra una, habiéndose suprimido la otra para facilitar la ilustración. Una cabeza de conjunto de contactos 23 está soportada en una parte de cuerpo entre las partes altas de las paredes

10.9.68



46 50

5 laterales 22 junto a la parte delantera del lector y esta
cabeza comprende un grupo de 80 x 12 contactos eléctricos
y miembros perceptores asociados correspondientes al gru-
po de contactos 4 de la figura 1, Un solenoide 24 que tie-
ne una armadura 25 dispuesta para moverse paralelamente a
la base 21 está asegurado a esta base 21. En su extremo li-
bre la armadura 25 lleva un punto de pivotamiento 26 co-
nectado a un brazo articulado 27 y lleva también una vari-
10 lla 28 que se extiende hacia fuera en dirección a las pa-
redes laterales para accionar un microinterruptor de pa-
rada 29:

15 Una placa 30 de recepción de fichas está situa-
da por debajo de la cabeza 23 y tiene una zona 31 de re-
cepción de fichas correspondiente a la zona 11 de la fifu-
ra 1 en su superficie superior. La placa 30 está soporta-
da por dos brazos 32 que se extiende hacia atrás y están
asegurados pivotadamente en 33 a las paredes laterales 22,
y por un miembro de leva 34 que se apoya sobre el lado in-
ferior de la placa. El miembro de leva 34 tiene un trin-
20 quete 35 formando en una cara lateral y este trinquete en-
grana con una uña 36 cargada por muelle dispuesta de un
portauñas 37 fijado al brazo articulado 27. Un punto de
pivotamiento 38 entre el portauñas 37 y el brazo articulado
27 está fijado a un extremo de un muelle de recuperación
25 39, cuyo otro extremo está fijado en 40 a la base 21.

30 Un microinterruptor 41 operado por la placa es-
tá situado por debajo de la placa 30 en una posición tal
que cuando la placa está en su posición inferior de repo-
so, como se muestra, la placa se apoya sobre el interrup-
tor y lo mantiene en su posición normalmente cerrada, y



que cuando la placa 30 se mueve hacia su posición superior de lectura, el interruptor cambia a una condición abierta. Está dispuesto también un microinterruptor 42 operado por la ficha, el cual está situado en el dorso de la zona 31 de recepción de fichas. El microinterruptor 42 está normalmente abierto y se cierra cuando se inserta completamente una ficha en la posición correcta en la zona 31 de recepción de fichas.

Con el fin de contribuir al movimiento de la placa 30 desde su posición de lectura a su posición de no lectura, está incorporado un muelle de compresión de recuperación 43 en la cabeza 23 para que se apoye sobre la placa 30. Las características del muelle 43 se acogen cuidadosamente de modo que el muelle esté ligeramente cargado y no requiera que se ejerza una gran cantidad de potencia desde el solenoide para vencer sus fuerzas. El solenoide 24 no es excitado directamente, sino que recibe su corriente a través de la actuación de un relé 44 operado por el solenoide. La armadura 25 está limitada en su movimiento hacia fuera, el cual es influenciado por un muelle 38, por un tope de caucho 45. Están situados también unos toques de caucho 46 en una superficie 47 de la armadura para limitar el choque y la vibración cuando funciona el solenoide 24.

En la figura 3, a la cual se hace ahora referencia también, se muestra el circuito eléctrico del lector de fichas. Se verá que intervienen dos circuitos en serie, el primero de los cuales, un circuito de control, está conectado a través de una fuente de alimentación de baja tensión continua 50 y comprende el microinterruptor 42 operado por la ficha en serie con un circuito en paralelo que



comprende el microinterruptor 41 operado por la placa y un microinterruptor de reanudación manualmente operado y normalmente abierto 48. El otro lado de este circuito en paralelo comprende el microinterruptor de parada 29 y la bobina del relé 44. El segundo circuito en serie comprende los contactos 49 del relé 44 conectados por un lado a una alimentación de corriente 51 y por el otro lado a la bobina del solenoide 24, la cual está conectada también a la alimentación 51. Un condensador 52 de extinción de chispas está conectado a través de la bobina del solenoide.

En el funcionamiento, el lector de fichas está en su posición abierta o de reposo con la placa 30 bajada y descansando sobre una de las cuatro superficies planas de la leva 34. Al microinterruptor 41 lo mantiene cerrado la presión de la placa 30. Se inserta ahora una ficha en la zona de recepción de fichas en la dirección indicada por la ficha 53. Unos polarizadores, no mostrados, aseguran que la ficha sea presentada en la posición correcta a la zona 31 del lector de fichas. Cuando la ficha llega al final de la zona, se aplica a un brazo de maniobra cargado por muelle del microinterruptor 42 y cierra el microinterruptor. Como puede verse en la figura 3, el cierre del interruptor 42 completa el circuito de alimentación a la bobina del relé 44 a través de los microinterruptores 42 y 29 que están ya cerrados. El relé 44 actúa para cerrar los contactos 49, lo que hace que el solenoide 24 sea excitado desde la alimentación 51. Tan pronto como es excitado el solenoide 24, su armadura 25 es atraída hacia el interior del cuerpo de la bobina del solenoide 24. A medi-



da que la armadura 25 se mueve hacia la bobina, la barilla
28 se aplica a un brazo de maniobra del microinterruptor 29
cuando la armadura ha completado aproximadamente un tercio
de su desplazamiento. Esta aplicación abre el microinterruptor
5 tor 29, cortando así la alimentación al relé 44 y haciendo
que los contactos 49 se abran y se desexcite el solenoide
24. La armadura 25 tendrá suficiente inercia de manera que,
a pesar del hecho de que se desexcite el solenoide 24, com-
plete su desplazamiento hacia el interior de la bobina del
10 solenoide 24. Al hacer esto, la barra articulada 27 se mue-
ve hacia la derecha de la figura 2, haciendo que el portau-
ña 37 gire en contra de la acción del muelle 27. A medida
que gira el portauña 37, la uña 36 engrana con un diente
del trinquete 39 y mueve a éste y a la leva 34 en la mag-
15 nitud del paso de un diente del trinquete 35. La armadura
25 ha completado ahora su desplazamiento y ha perdido su
inercia inicial y es ahora devuelta a su posición adicional
bajo la influencia del muelle de recuperación 38.

Cuando la leva 34 es hecha girar en la magnitud
20 del paso de un diente del trinquete 35, un punto alto de la
leva levanta la placa 30, haciéndola girar alrededor de los
pivotes 33, hasta una posición de lectura donde los miembros
perceptores de la cabeza 23 interrogan a la ficha y operan
los contactos de la cabeza de acuerdo con los datos conte-
25 nidos en la ficha. A medida que sube la placa 30, deja li-
bre al microinterruptor 41 que se abre de modo que sea ex-
citado el relé 44 cuando la armadura vuelva a su posición
original y se cierre de nuevo el microinterruptor 29. La
leva 34 permanece ahora en su nueva posición y el lector se
30 mantiene así en su posición operada. Se apreciará que esta



posición se mantiene aunque el solenoide 24 no esté ya ex-
citado. Como el lector puede utilizarse en lugares en que
5 sea deseable mantener el lector cerrado durante largos pe-
ríodos, se elimina la necesidad, que es evidente en los lec-
tores de fichas de la técnica anterior, de que el solenoi-
de esté continuamente excitado. Esto significa que puede
utilizarse un solenoide más barato y más pequeño que el que
sería necesario en otro caso, ya que el solenoide sólo tie-
ne que ser excitado durante poco tiempo, en lugar de serlo
10 continuamente. El tamaño del solenoide se reduce aún más
por el funcionamiento del microinterruptor 29 que hace que
el solenoide 24 sea desexcitado durante su carrera de tra-
bajo. Como el solenoide es hecho funcionar durante un perio-
do tan corto, puede utilizar un pequeño solenoide que se
15 sobrecargue sin detrimento.

Cuando se completa una lectura y se desea soltar
la ficha, el microinterruptor 48 es naturalmente operado
un pulsador, no mostrado, el cual sobresale a través de la
pared lateral 22 del lector. Como puede verse en la figura
20 3, cuando se cierra el microinterruptor 48, se utiliza la
segunda rama del circuito en paralelo para completar el cir-
cuito en serie a fin de excitar el relé 44 y, por tanto, el
solenoide 24. El solenoide 24 funciona como antes moviendo
la leva 34 en la magnitud del paso de un diente del trin-
25 quete 35. La placa descansa ahora sobre un punto bajo de la
leva 34 y el muelle 43 empuja la placa 30 hacia abajo. Como
la ficha ya no está aprisionada en la zona 31 de recepción
de fichas, el muelle del microinterruptor 42 operado por la
ficha expulsa la ficha del lector y al mismo tiempo abre el
30 interruptor 42. La apertura de este interruptor 42 signifi-



ca que, aún cuando se mantenga cerrado el interruptor 48, el solenoide 24 no se excitará y no volverá a realizar su ciclo. Cuando se baja la placa 30, el microinterruptor 41 se cerrará de nuevo quedando preparado para la siguiente

5

operación de lectura.
La leva 34 puede ser operada por un trinquete que se aplique a la cara de la leva o alternativamente por un muelle u otro mecanismo de embrague. La leva está dis-
puesta preferiblemente de manera que con el lector en la
10 posición de lectura o cerrada, la leva haya justo pasado por encima del punto alto y descansa en un punto en que la leva está comenzando la carrera de retorno de la placa 30. Esto asegura que al comienzo de la carrera siguiente de la armadura 25, la leva 34 no tenga que actuar en contra
15 de la acción de los muelles de la cabeza 23 del lector de fichas.

Esta solicitud que corresponde a la presentada en Gran Bretaña, 15 de Agosto de 1967 bajo el nº 37.478/67, y 27 de Junio de 1968 bajo el nº 30.774/68, se acoge a los
20 beneficios del artículo 51 del vigente Estatuto sobre Propiedad Industrial.

- N O T A -

25 Los puntos de Invención propia y nueva que se presentan para que sean objeto de esta solicitud de Patente de Invención en España por VEINTE años son los siguientes:

1.-Un dispositivo lector de fichas que comprende un grupo de contactos estacionarios y un grupo correspondiente de contactos móviles emparejables, llevando cada
30 contacto móvil una parte perceptora cargada por muelle situada, en un plano general, una placa que tiene una - zona de recepción de fichas situada junto a las partes

10-9-68



perceptoras, caracterizado porque la placa es movable, al funcionar un mecanismo accionador, desde una posición de reposo inclinada con respecto al plano general de las partes perceptoras hasta una posición de lectura paralela al plano general de las partes perceptoras, siendo la disposición tal que, al moverse desde la posición de reposo a la de lectura, una ficha situada en la zona de recepción de fichas se aplicará sucesivamente a filas de partes perceptoras del grupo con una presión creciente.

5

2.- Un dispositivo lector de fichas según la reivindicación 1, caracterizado porque la placa está pivotadamente montada.

10

3.- Un dispositivo lector de fichas según las reivindicaciones 1 ó 2, caracterizado porque el mecanismo accionador comprende un solenoide dispuesto para actuar sobre la placa a través de una disposición de varillaje articulado.

15

4.- Un dispositivo lector de fichas según la reivindicación 3, caracterizado porque el mecanismo de varillaje articulado incluye un miembro de presión dispuesto para apoyarse contra la placa.

20

5.- Un dispositivo lector de fichas según la reivindicación 3, caracterizado porque el mecanismo de varillaje articulado está conectado a un miembro de leva escalonado que tiene una superficie de leva destinada a apoyarse contra la placa y a moverla entre las posiciones de reposo y de lectura.

25

6.- Un dispositivo lector de fichas según la reivindicación 5, caracterizado porque el mecanismo de leva incluye medios destinados a mover la superficie de leva

30



entre posiciones extremas alternas en cada actuación del mecanismo accionador y a retener la superficie de esa posición hasta la subsiguiente actuación del mecanismo accionador.

5 7.- Un dispositivo lector de fichas según la reivindicación 6, caracterizado porque los medios comprenden una disposición de uña y trinquete.

10 8.- Un dispositivo lector de fichas según una cualquiera de las reivindicaciones 5, 6 ó 7, caracterizado porque incluye un muelle de recuperación para reajustar el mecanismo accionador a la terminación de una actuación del mecanismo.

15 9.- Un dispositivo lector de fichas según cualquiera de las reivindicaciones precedentes, caracterizado porque la placa está situada por debajo de las partes perceptoras y está montada para caer libremente apartandose de las partes cuando se mueve desde la posición de lectura a la de reposo.

20 10.- Un dispositivo lector de fichas según una cualquiera de las reivindicaciones 1 a 8, caracterizado porque incluye un muelle que se apoya sobre la placa y que la empuja desde la posición de lectura.

25 11.- Un dispositivo lector de fichas según una cualquiera de las reivindicaciones precedentes, caracterizado porque incluye miembros de tope en placa situados junto a la zona de recepción de fichas para limitar el movimiento de la placa hacia las partes perceptoras.

30 12.- Un dispositivo lector de fichas según la reivindicación 11, caracterizado porque los miembros de tope están situados para actuar como medios de guía para



para una ficha insertada en la zona de recepción de fichas.

5 13.- Un dispositivo lector de fichas según cualquiera de las reivindicaciones precedentes, caracterizado porque incluye un microinterruptor situado en la parte trasera de la zona de recepción de fichas y destinado a ser accionado por la inserción de una ficha en la zona de recepción de fichas para hacer funcionar el lector.

10 14.- Un dispositivo lector de fichas según cualquiera de las reivindicaciones precedentes, caracterizado porque incluye un interruptor en un circuito de control del mecanismo accionador operado por medio de la disposición de varillaje articulado durante el movimiento de la placa con el fin de desconectar el circuito de control de su alimentación

15 15.- Un dispositivo lector de fichas según cualquiera de las reivindicaciones precedentes, caracterizado porque incluye un interruptor operado por la placa conectado en un o en el circuito de control del mecanismo accionador para abrir el circuito de control cuando la placa está en la posición de lectura.

20 16.-Un dispositivo lector de fichas.

25 Tal y como se ha descrito en la Memoria que antecede representado en los dibujos que se acompañan y con los fines que se han especificado.

30

10-9-68

18 SEP.



Esta Memoria consta de dieciocho hojas escritas
a máquina por una sola cara.

Madrid, 18 SEP. 1968

P.A.

5

Alberto
For. P. A.

10

15

20

25

30

10.9.68

LJM/.



Fig. 1.

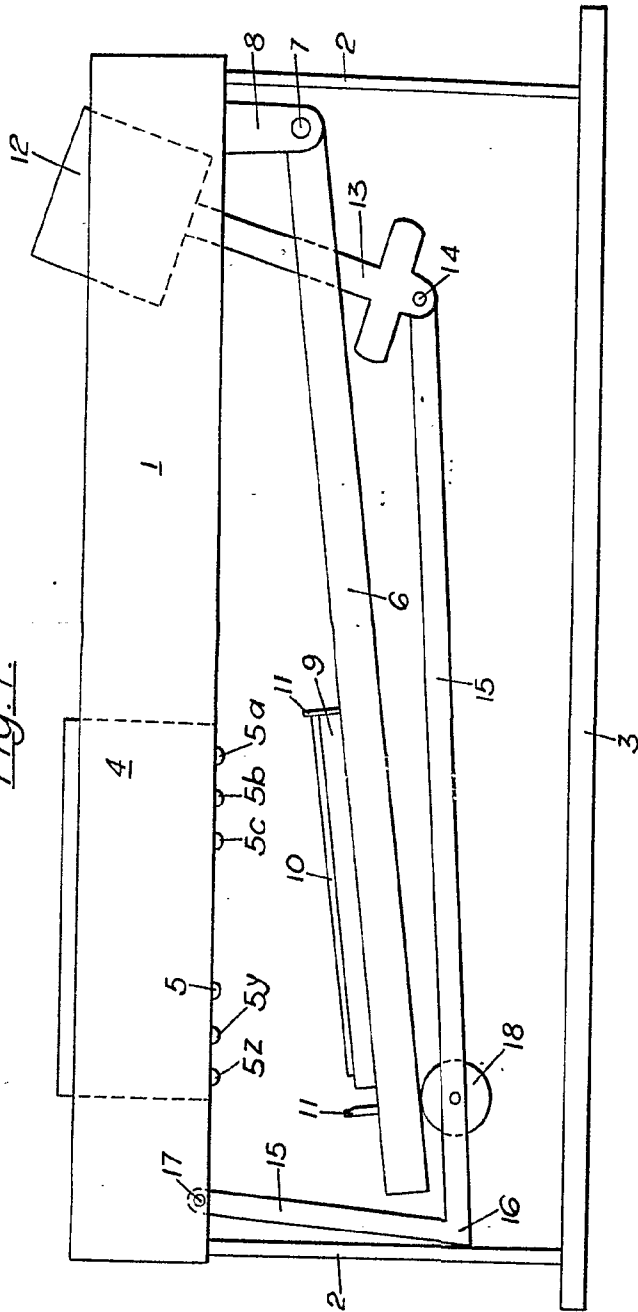
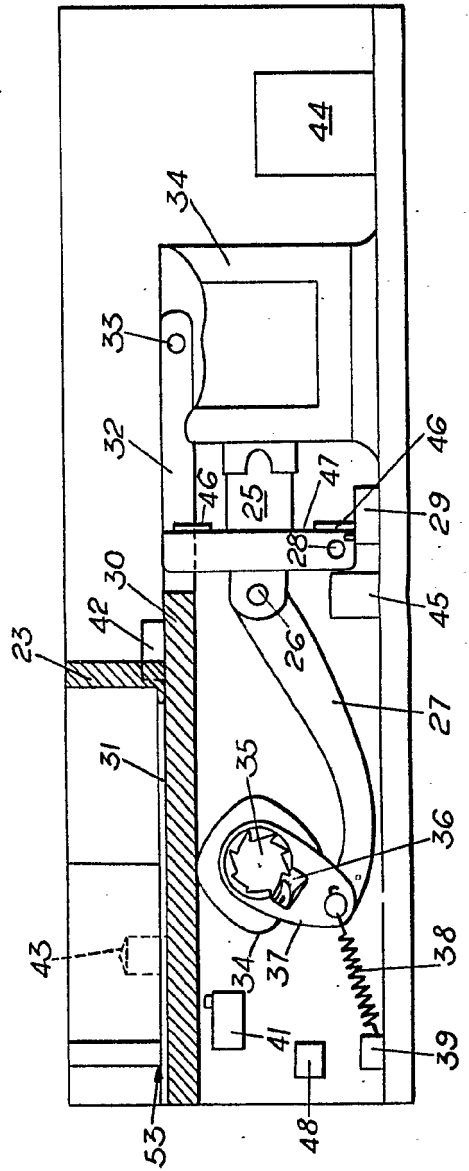


Fig. 2.



Handwritten signature or name in the top right corner.

POOR QUALITY

Fig. 1.

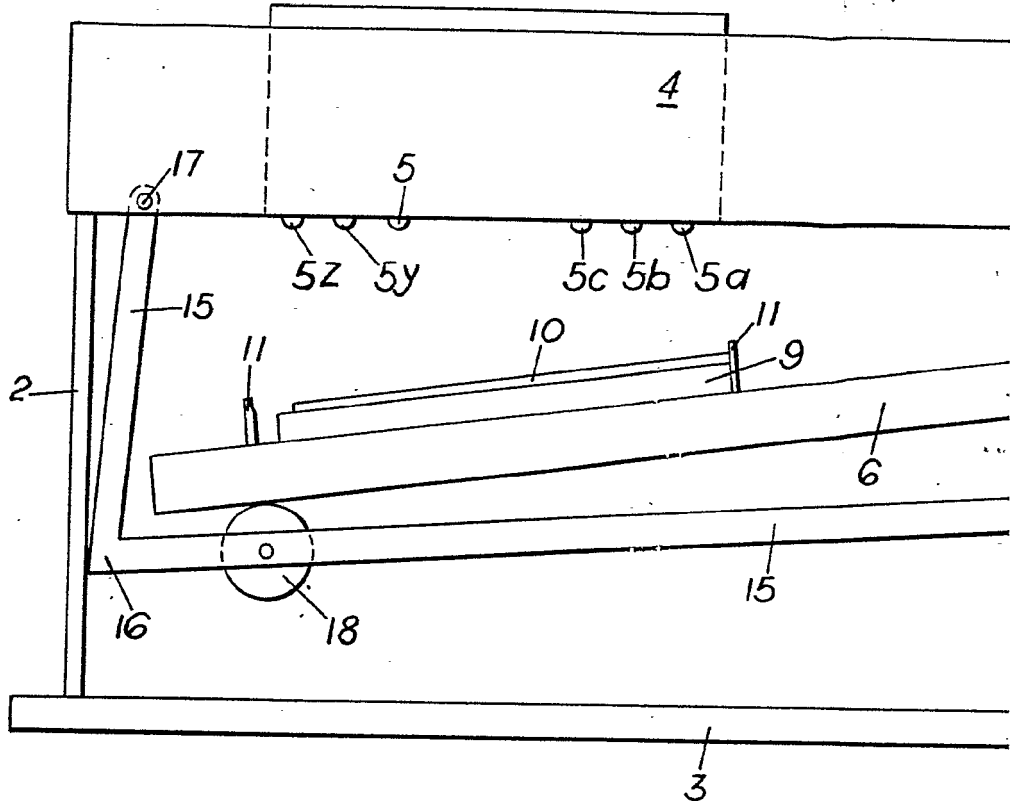
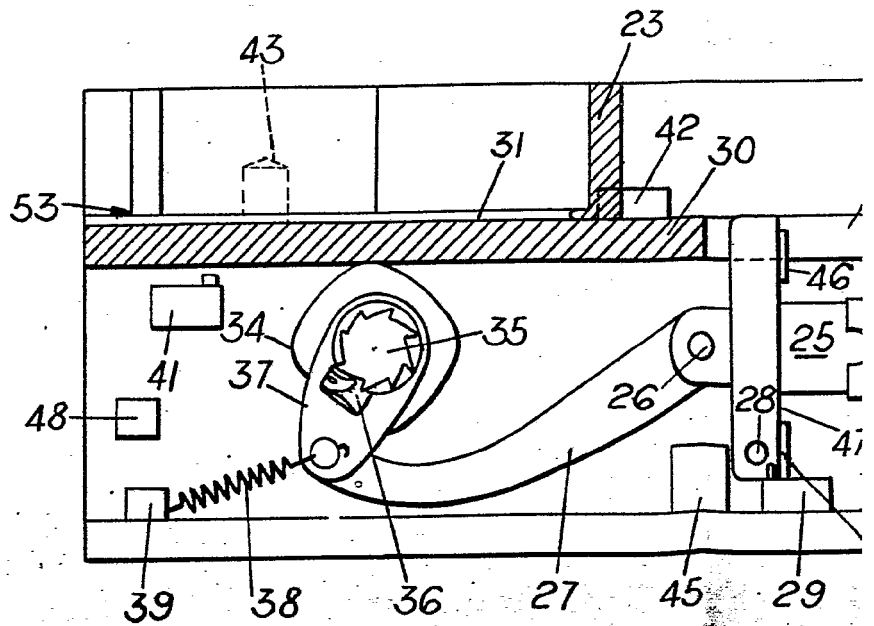
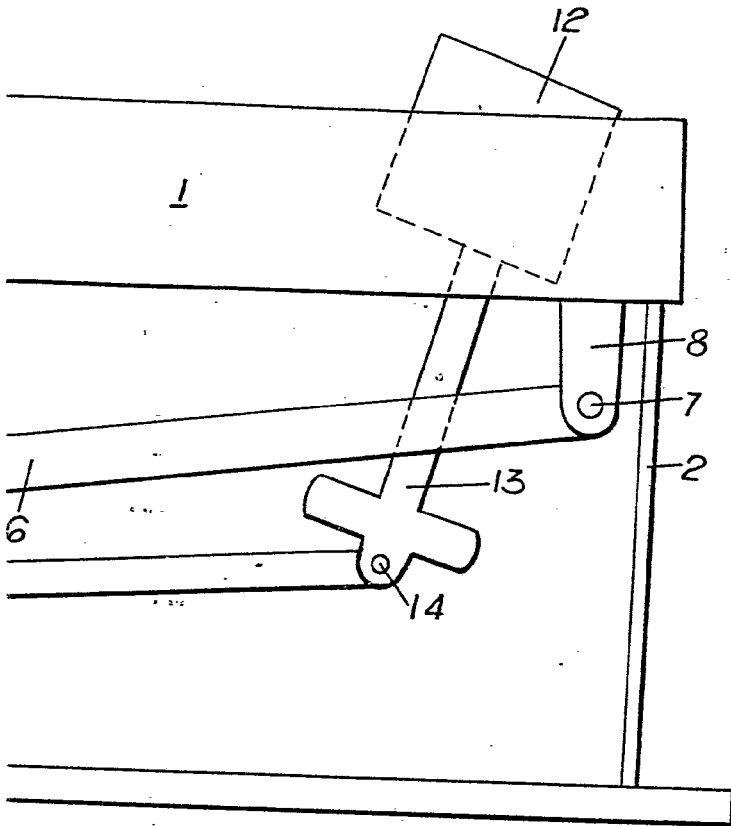


Fig. 2.

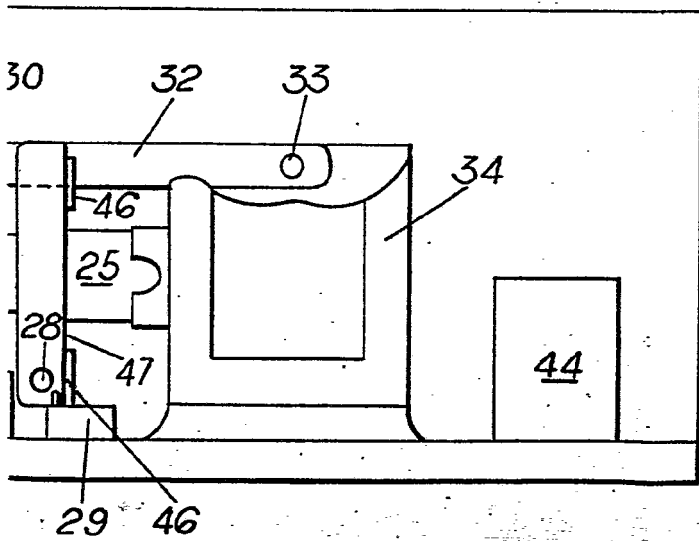


POOR
QUALITY

357042



g.2.

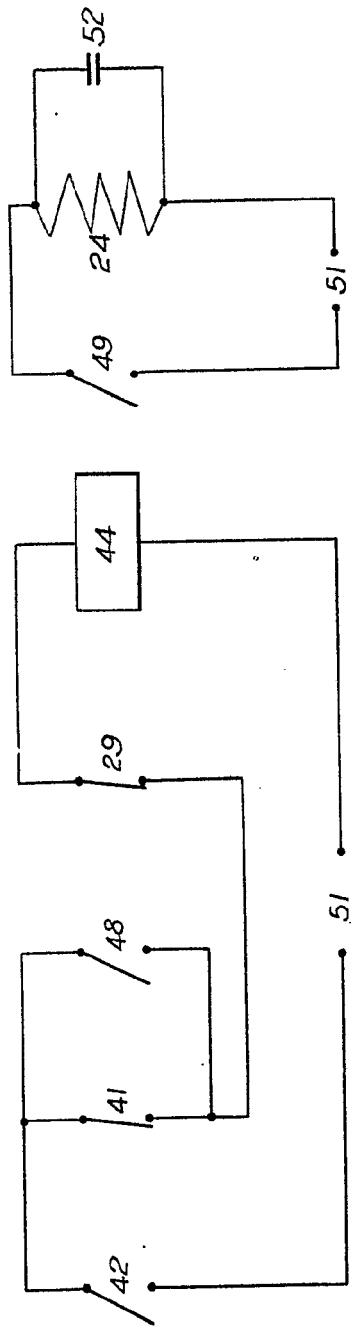


Albert G. Eitzner
Pat. F.



357042

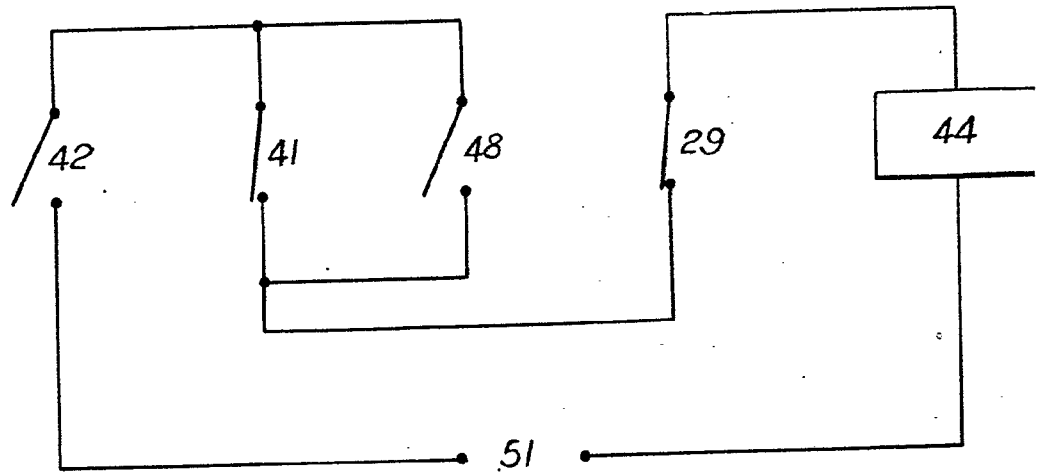
Fig. 3.



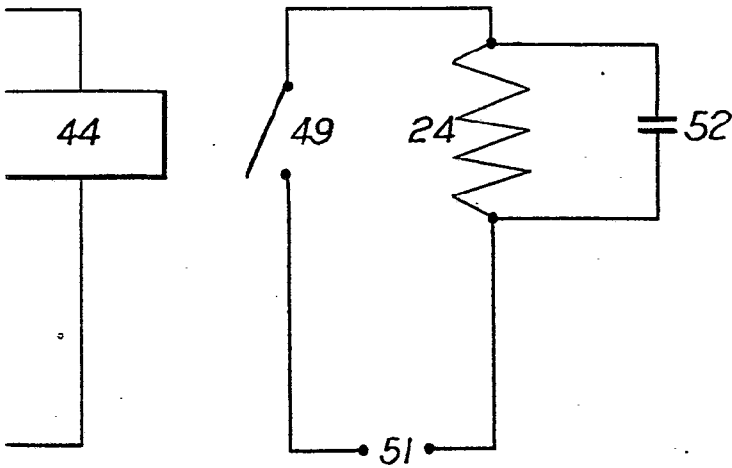
Handwritten signature
ALBERT E. ...

**POOR
QUALITY**

Fig. 3.



357042



Alcario de Ezequiel
[Handwritten signature]