



356644

C 04 B 00/00

MEMORIA DESCRIPTIVA

que se acompaña a una solicitud de patente de invención por veinte años, para España y sus Posesiones, por

PERFECCIONAMIENTOS EN SECADEROS AUTOMATICOS DE CERAMICA.

Solicitantes : D. Luis y D. Antonio ALVAREZ ALVAREZ

Nacionalidad : Española

Residencia : LEON

Domicilio : Núñez de Guzmán 20.

---

MEMORIA DESCRIPTIVA

30 JUN



5 La presente invención se refiere a perfeccionamientos en secaderos automáticos de cerámica, y ofrece un secadero de este tipo, automático, de alto valor funcional y de construcción sumamente sencilla, lo que lo pone por encima de otros aparatos o instalaciones destinadas a finalidades similares.

10 Para mejor comprensión de esta memoria, se acompañan los dibujos adjuntos que muestran un ejemplo de realización, no limitativo, del objeto de la invención; en tales dibujos:

La fig. 1 muestra un detalle, en sección vertical, del ventilador y sus órganos de acople y movimiento.

La fig. 2 es una sección vertical de la instalación completa del secadero.

15 De conformidad con la invención referida a los dibujos adjuntos, el secadero (S) es una construcción que en su parte superior posee una boca con trampilla (1) de regulación de paso, bajo la cual va un techo de cerámica (3) con el que comunica el canal alimentador (2) situado sobre la trampilla reguladora antes citada. Este techo de  
20 cerámica lleva encima el canal distribuidor (4) de donde proviene el aire que penetra por el canal alimentador (2) y se distribuye, pasando por unas mangas cortas de aire caliente (5) que se comunican con la cámara superior del  
25 secadero, y asimismo, por otras mangas largas, de igual finalidad (6), dividiéndose ambas cámaras horizontalmente a través de un divisotio (7) de fibrocemento ondulado o similar. Lateralmente se provee una chimenea para la salida del aire húmedo (9); la cámara inferior posee un  
30 suelo de hormigón (10) con un hueco doble (10') dotado



de unas rejas de salida (13) de aire húmedo.

35 En la planta inferior del secadero van unos ventiladores (V) montados sobre una barra giratoria o de transmisión (T') montada sobre unos soportes (TA); paralelamente va debajo otra instalación similar, pero dispuesta al tresbolillo respecto a la superior, a la que se han dado en el dibujo las mismas referencias numéricas por tratarse de piezas similares.

40 Exteriormente van dos motores preferiblemente eléctricos (M) con sus transmisiones para dar movimiento a la transmisión de los ventiladores (V). Cada ventilador va montado sobre un soporte (11) - ver fig.I - atravesado por el eje del ventilador, que es puesto en movimiento a través de una corona y piñón (12) debidamente carenados.

45 Esta disposición es sumamente sencilla y eficaz, logra su función por medios realmente prácticos ; el engrane citado se logra mediante coronas y piñones helicoidales (que se representan en la fig. I encerrados en su carcasa.

50 Finalmente, tras lo descrito sólo resta señalar que en la presente invención caben cuantas variantes ejecutivas sean posibles sin que se altere el cuadro general de la misma.

- - - - -

55 NOTA - Descrito suficientemente lo que antecede sólo resta señalar que lo que se declara propio y nuevo de los solicitantes es lo contenido en las siguientes:

REIVINDICACIONES:

30 JUL.



60 1 - Perfeccionamientos en secaderos automáticos de cerámica, caracterizados por el hecho de que el secadero consiste en una construcción que en su parte superior posee una boca de entrada de aire, con trampilla de regulación de paso, bajo la cual va un techo de cerámica y que comunica con canal distribuidor de aire caliente.

65 2 - Perfeccionamientos, según reivindicación 1ª caracterizado porque a través de dicho canal se distribuye el aire a dos cámaras una superior y otra inferior, a través de las correspondientes mangas cortas y largas; estando ambas cámaras separadas por una divisoria de fibrocemento o similar.

70 3 - Perfeccionamientos, según reivindicaciones 1 y 2 caracterizados porque lateralmente se provee una chimenea para la salida de aire húmedo; y la cámara inferior posee un suelo de hormigón con hueco dible, dotado de unas ranuras de salida de aire húmedo.

75 4 - Perfeccionamientos, según reivindicaciones de 1 a 3 caracterizados porque en la planta inferior del secadero van unos ventiladores que corresponden a una disposición en dos barras paralelas, situados al trespelillo y debidamente soportadas; siendo accionadas desde el exterior por dos motores con sus transmisiones para dar movimiento a las barras antes citadas, que son barras de transmisión del movimiento de dichos motores a cada ventilador, a través de una corona y un piñón helicoidal, cada uno, debidamente soportados; llevando las barras también sus soportes.

85 5 - PERFECCIONAMIENTOS EN SECADEROS AUTOMATICOS DE CERAMICA.

30 JUL. 1968



Todo según se describe en esta memoria que consta de cinco hojas foliadas y escritas por una cara, con un total de noventa líneas y hoja de dibujos que adjunto se acompaña.

90

Madrid 30 julio 1968

p.a.

A large, stylized, handwritten signature in black ink.

D. LUIS Y D. ANTONIO ALVAREZ ALVAREZ

35663

30 JUN 1953

1055

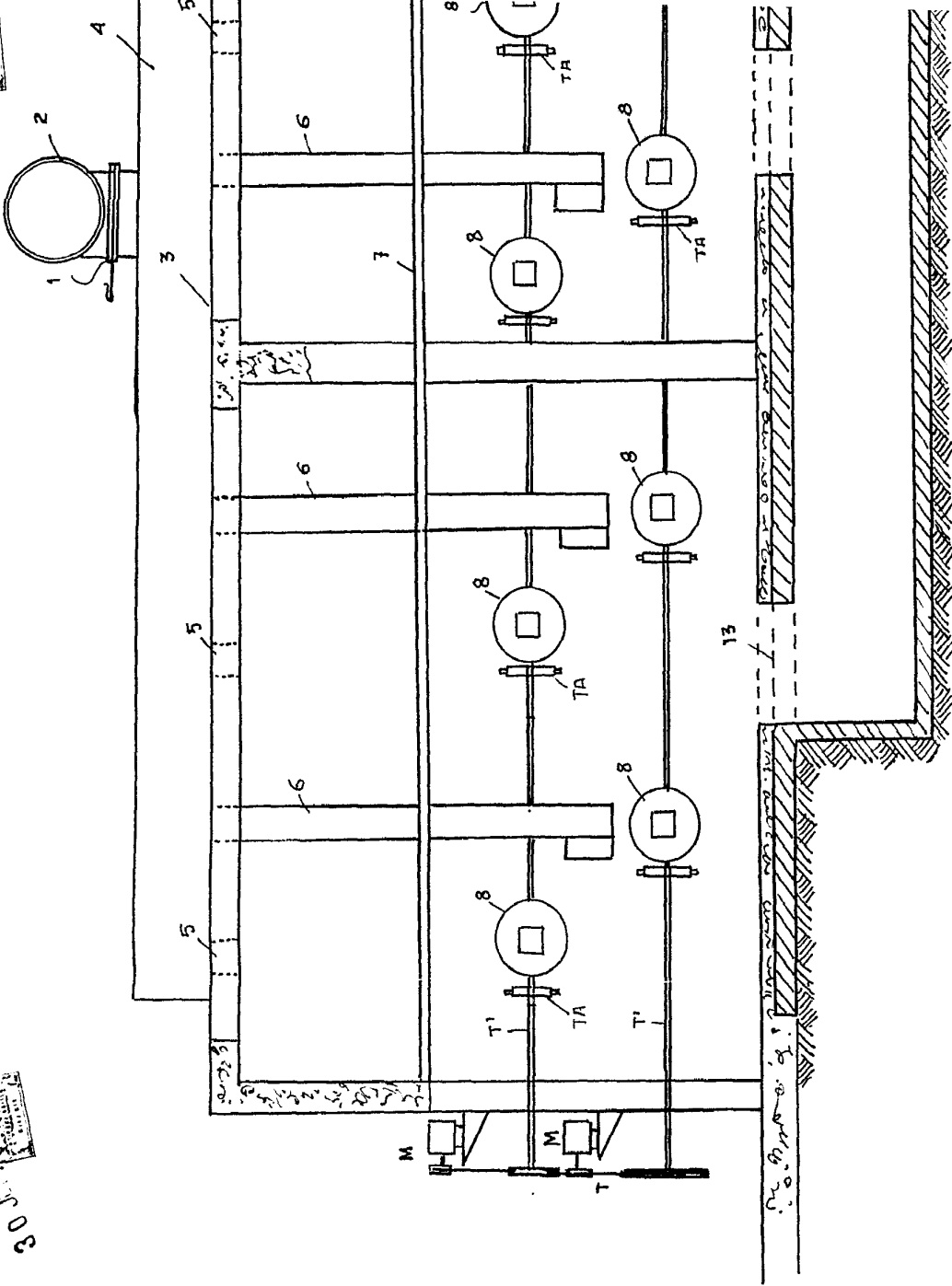


Fig. 1

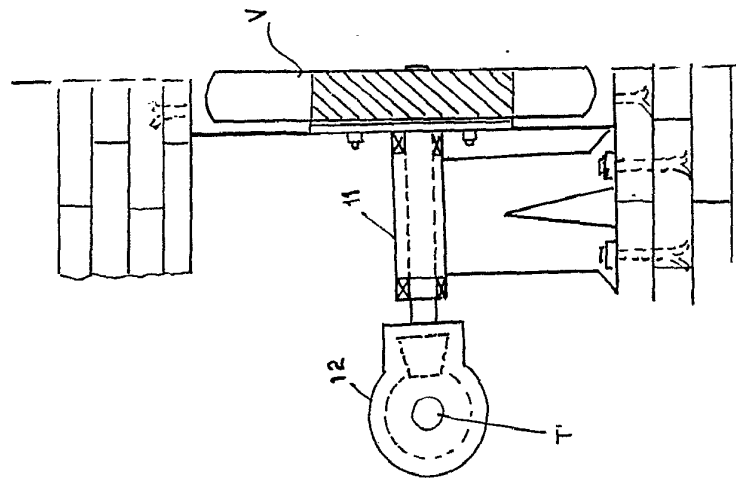


Fig. 2

ESCALA VARIABLE

FOTIA UNICA

30 JUL 1968

30 JUL 1968

MADRID 30 JULIO 1968

*[Handwritten signature]*

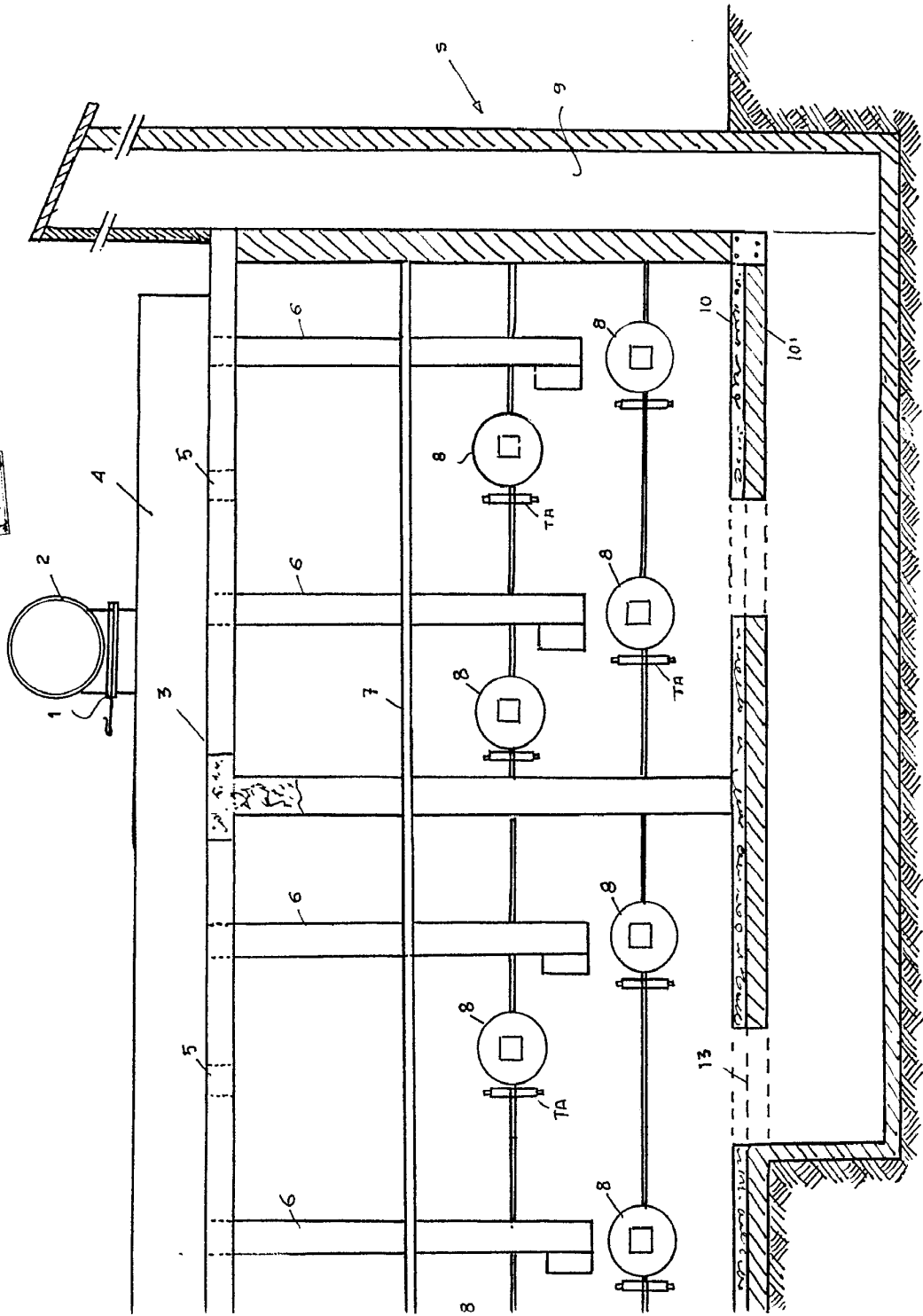


Fig. 2

30 JUN

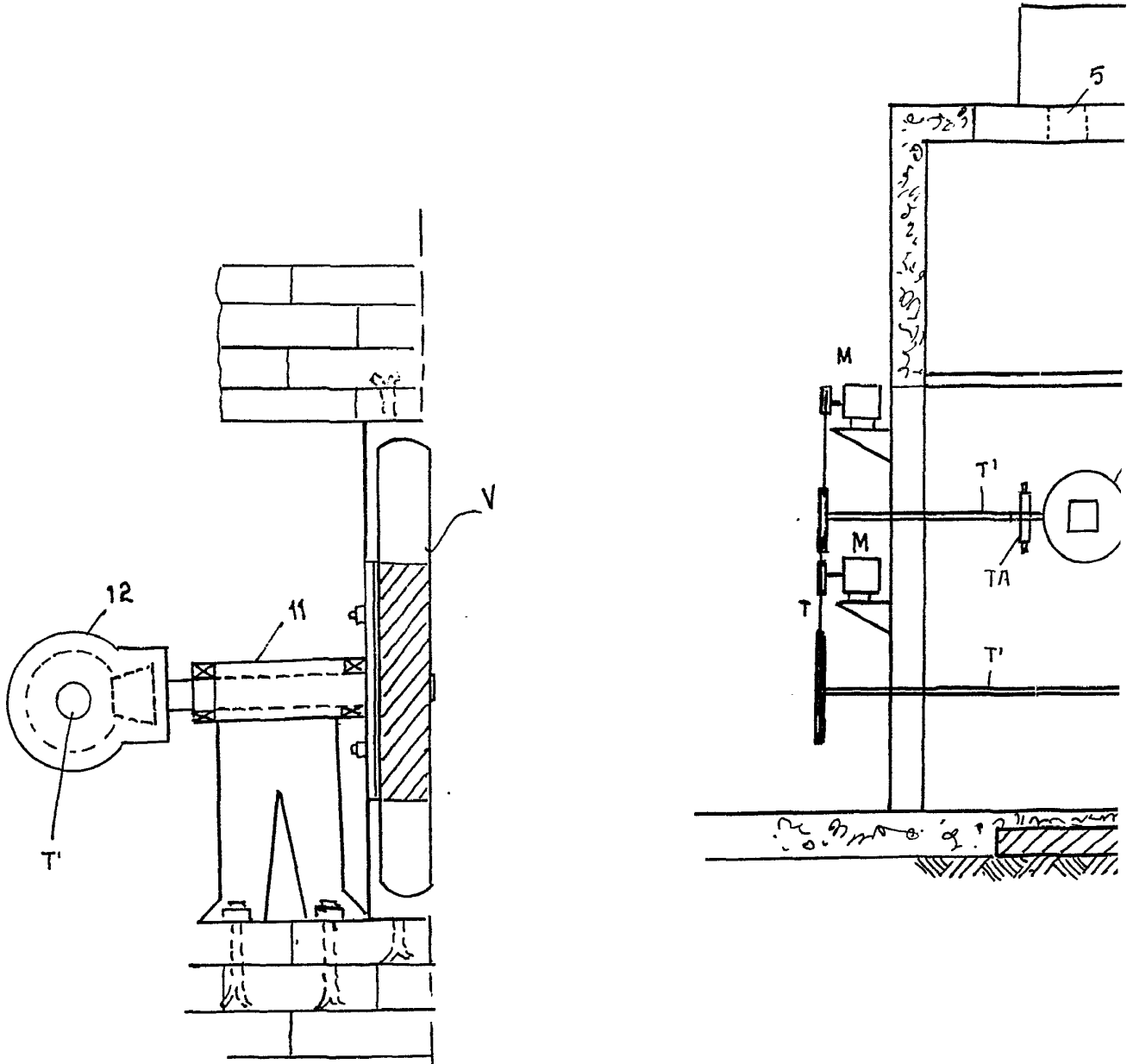


FIG. 1

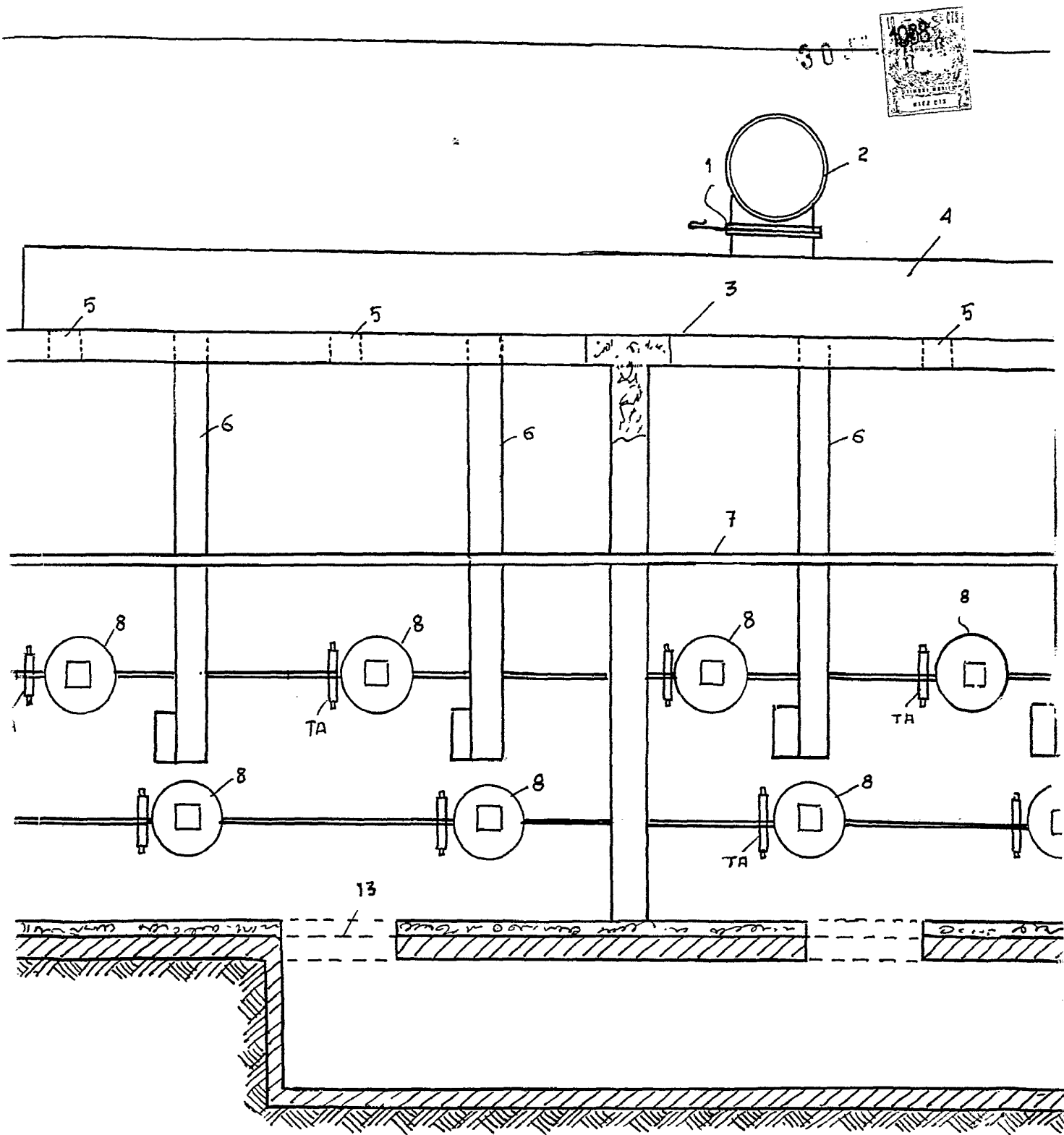
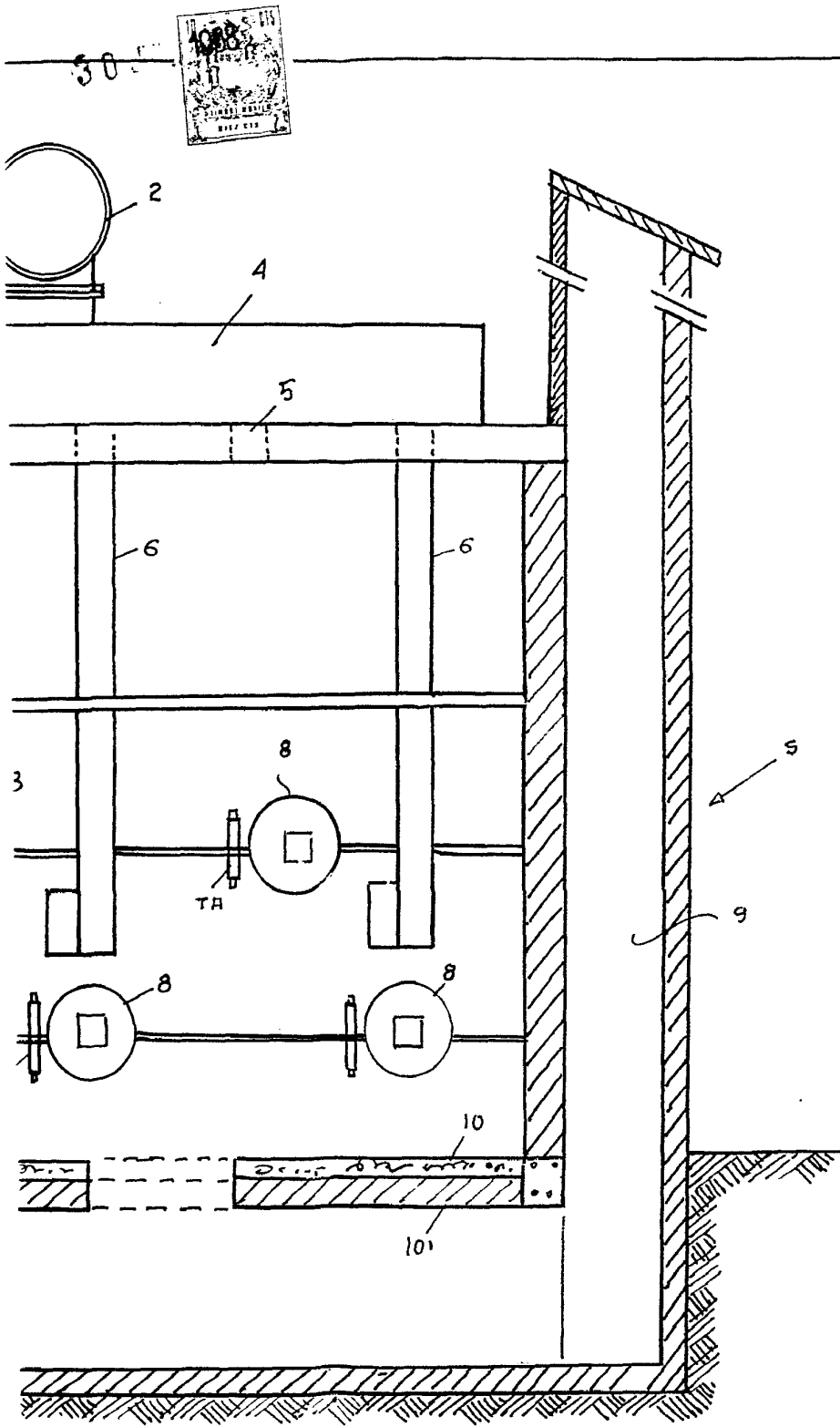


Fig. 2

356644

30'



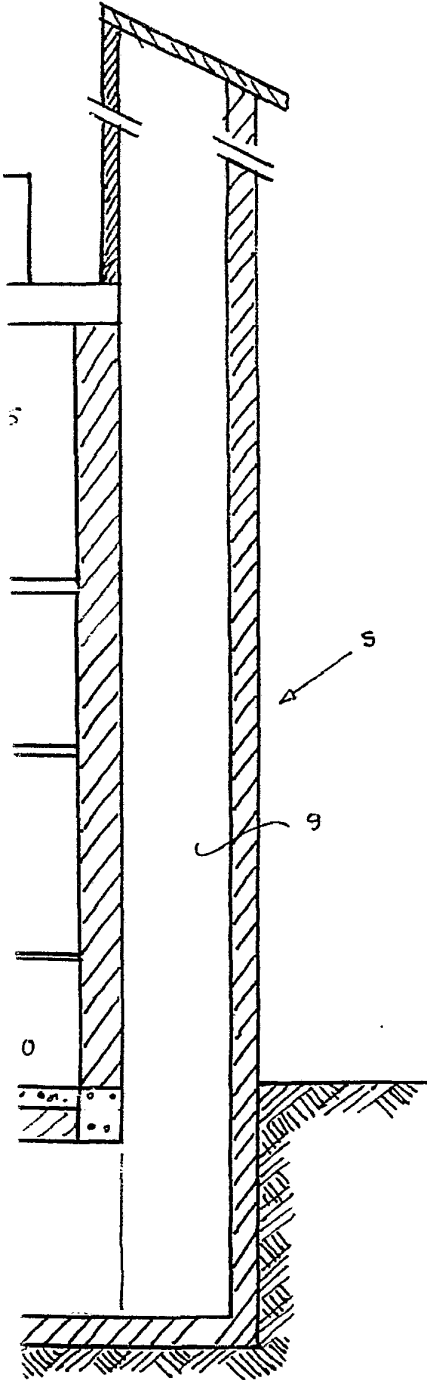
2

MADRID 30 JULIO 196

A handwritten signature in black ink, appearing to read 'M. S. ...', is located at the bottom right of the page.

350644

30 JUL



MADRID 30 JULIO 1968